

FixFit**Шланговое подсоединение Square с клапаном обратного тока**Поверхности : **матовый черный** Артикульный номер: **26455670****Описание****Характеристики**

- для следует использовать со шлангом с конической гайкой
- пластик
- клапан обратного тока воды: защита от обратного тока воды
- вид соединения: 1/2"

Награды за дизайнGERMAN
DESIGN
AWARD
WINNER
2021

reddot winner 2020



reddot winner 2021

**Продукт**

FixFit

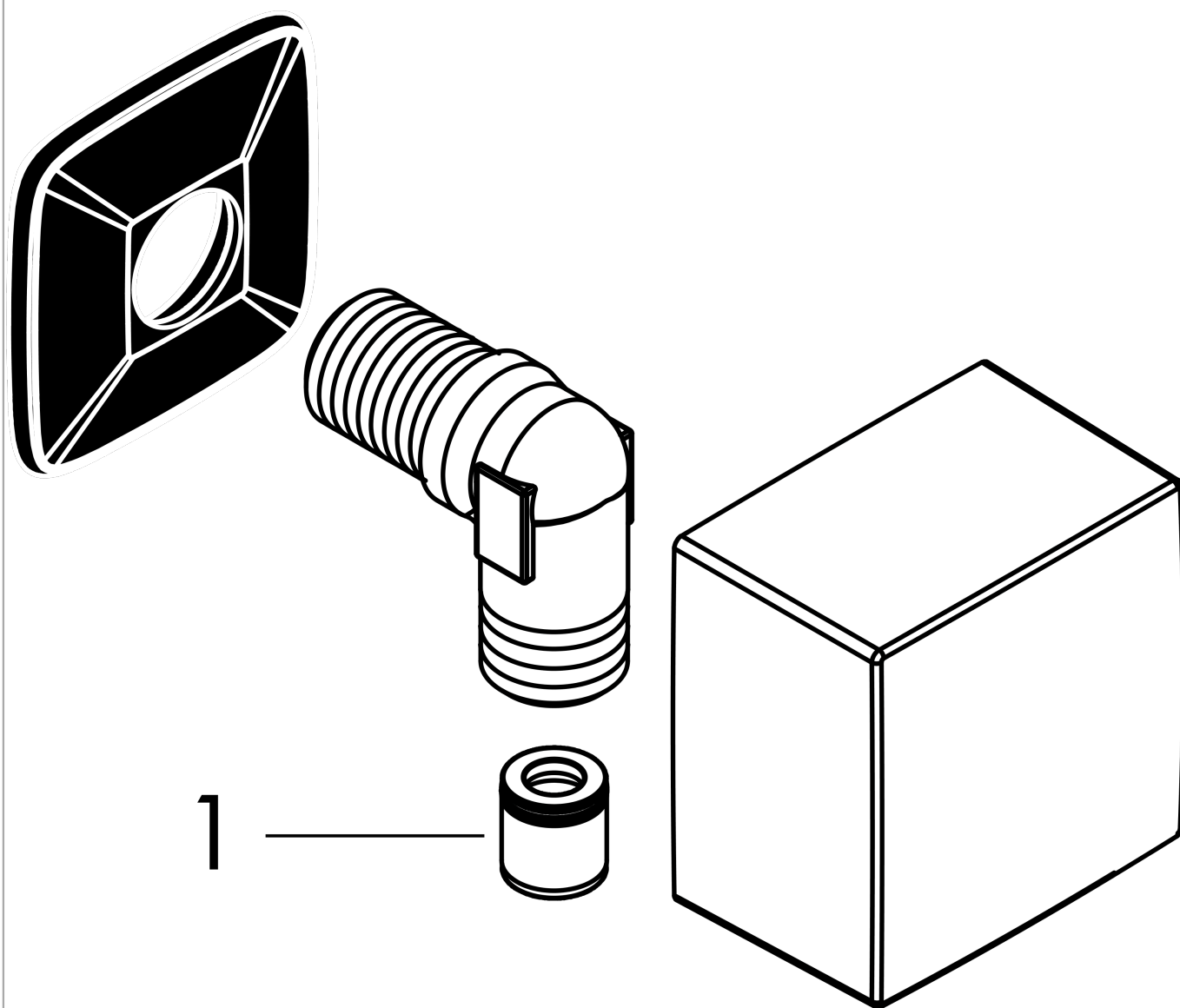
Шланговое подсоединение Square с клапаном обратного тока

Поверхности : матовый черный Артикульный номер: 26455670



Покомпонентное изображение

Год выпуска: >07/19



FixFit

Шланговое подсоединение Square с клапаном обратного тока

Поверхности : **матовый черный** Артикульный номер: **26455670**



Перечень запасных частей

Год выпуска: >07/19

Позиция	Описание	Артикульный номер	PC	PU
1	set of non return valves DW 15	94074000	-	1