

## FixFit

Шланговое подсоединение без клапана обратного тока E

Поверхности : хром Артикулный номер: 27454000



### Описание

#### Характеристики

- внутренняя часть из металла
- вид соединения: 1/2"
- для душевых шлангов с конической или цилиндрической гайкой с обеих сторон
- материал крышки: пластик

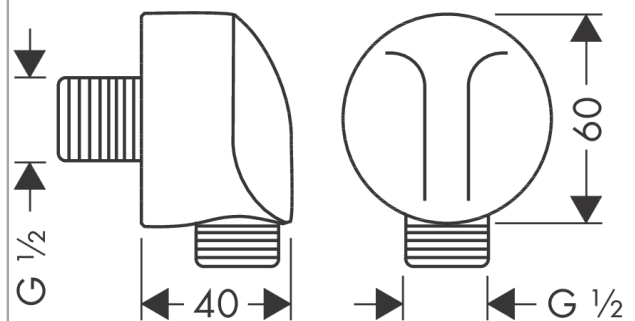
### Награды за дизайн



### Продукт



### Чертеж



**FixFit**

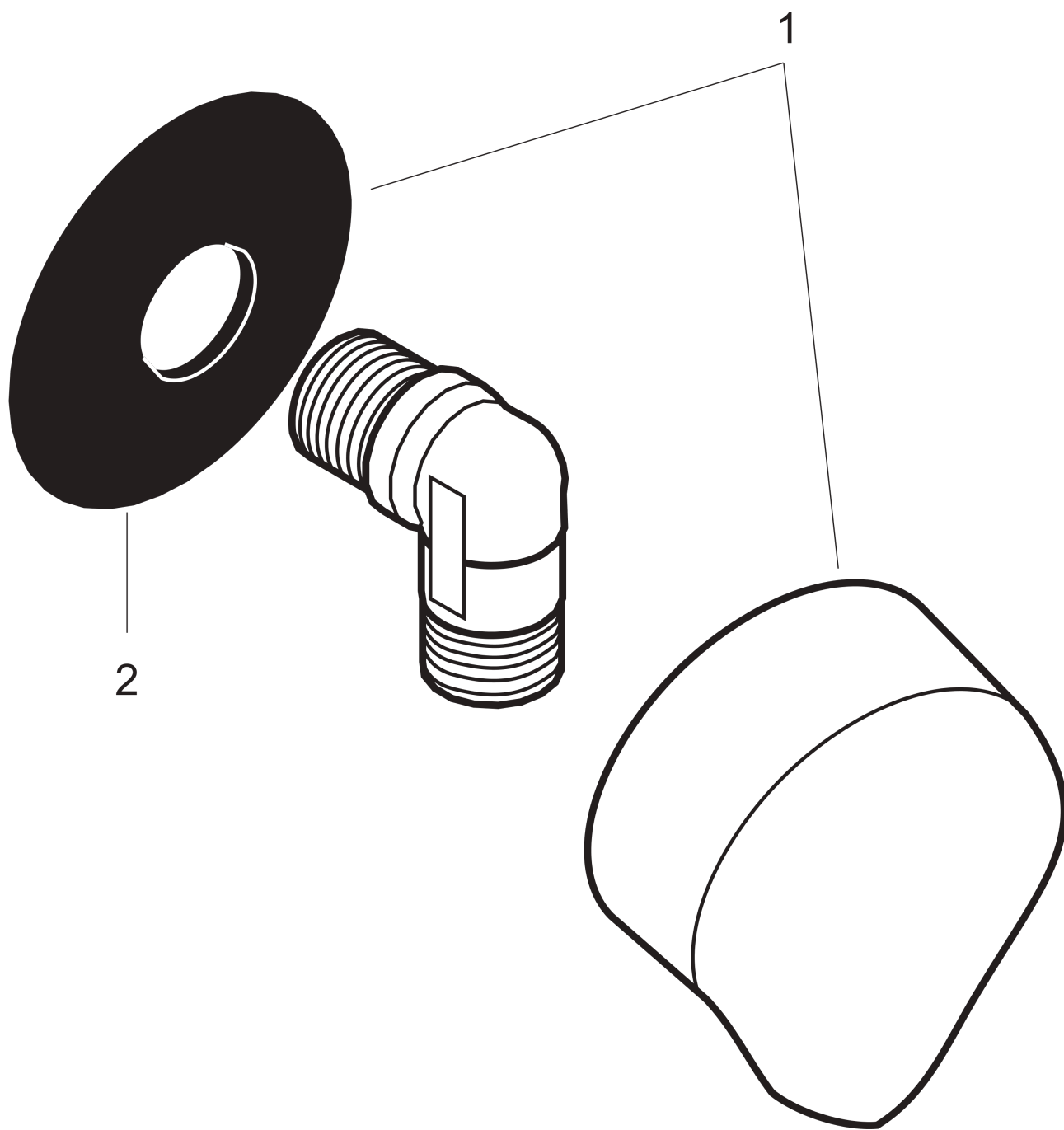
**Шланговое подсоединение без клапана обратного тока E**

Поверхности : **хром**    Артикульный номер: **27454000**



**Покомпонентное изображение**

Год выпуска: >12/87



**FixFit****Шланговое подсоединение без клапана обратного тока E**Поверхности : **хром**    Артикульный номер: **27454000****Перечень запасных частей**

Год выпуска: &gt;12/87

<b>Позиция</b>	<b>Описание</b>	<b>Артикульный номер</b>	<b>PC</b>	<b>PU</b>
1	cover	97454000	-	1
2	support element	98557000	-	1