

Ref. : CA 3241.pas

Rev. : K

Page : 1/1

ТЕХНИЧЕСКИЙ ПАСПОРТ

КЛАПАН ОБРАТНЫЙ ОСЕВОЙ ФЛАНЦЕВЫЙ Ру16

CA 3241



ПРИМЕНЕНИЕ

Применение: Отопление, вентиляция, кондиционирование, ИТП, насосные системы, орошение, водоснабжение, технологические трубопроводы..

ОБЩИЕ ТЕХНИЧЕСКИЕ ХАРАКТЕРИСТИКИ

От Ду 50 до Ду 300.
Разработан по норме EN 12334
Малые потери давления.
Установка на вертикальном и на горизонтальном трубопроводе.
Простота в установке и работе.

ИСПОЛНЕНИЕ

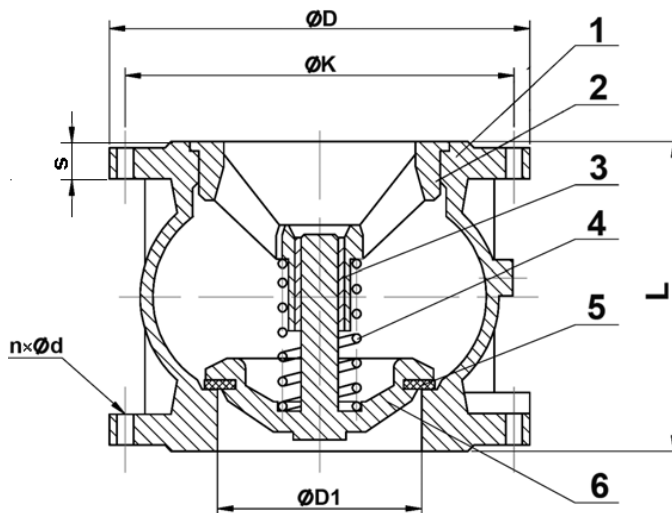
6	1	Диск	Ковкий чугун EN-GJS-400-15
5	1	Прокладка	Нитрил
4	1	Пружина	Нерж. сталь 316
3	2	Направляющая втулка	CuZn40Pb2
2	1	Направляющая	Ковкий чугун EN-GJS-400-15
1	1	Корпус	Серый чугун EN-GJL-250
Поз.	Кол-во	Описание	Материал

Эпоксидное покрытие RAL 5017 толщина 150 микрон



РАЗМЕРЫ

Ду		L	ØD1	Ø D	Ø K	s	n x Ø d	Вес (кг)
мм	дюйм							
50	2"	100	50	165	125	17	4 x 19	5,09
65	2 1/2"	120	65	185	145	17	4 x 19	7.85
80	3"	140	80	200	160	19	8 x 19	9.53
100	4"	170	101	220	180	21	8 x 19	13,2
125	5"	200	127	250	210	23	8 x 19	20.5
150	6"	230	145	285	240	23	8 x 23	29.6
200	8"	300	194	340	295	27	12 x 23	47.3
250	10"	370	245	405	355	29	12 x 28	68
300	12"	410	300	460	410	29	12 x 28	112

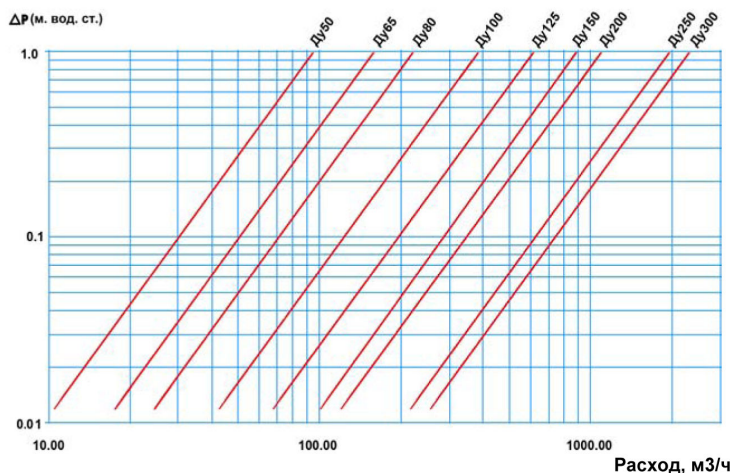


РАБОЧИЕ УСЛОВИЯ

Максимальное рабочее давление: 16 бар.
Температура: +80°C.

НОРМЫ И СТАНДАРТЫ

Испытания проведены согласно нормам NF EN 12266-1, DIN 3230 и ISO 5208.
Фланцевое соединение согласно нормам EN 1092-2 и DIN2501/1: ISO Ру16. ASA 150 по запросу.



Фотографии и технические рисунки не являются договорными. Спецификация продукции может быть изменена без предварительного уведомления