

# **Клапаны обратные типы 402, 412, 422**

## **ПАСПОРТ**



Продукция сертифицирована ГОССТАНДАРТОМ России в системе сертификации ГОСТ Р и имеет официальное заключение ЦГСЭН о гигиенической оценке.

Содержание "Паспорта" соответствует  
техническому описанию производителя

2005

## Содержание:

1. Сведения об изделии
  - 1.1. Наименование
  - 1.2. Изготовитель
  - 1.3. Продавец
2. Назначение изделия
3. Номенклатура и технические характеристики обратного клапана с простой центровкой, вид затвора 02 (типы 402, 412, 422)
4. Правила выбора клапана, монтажа, наладки и эксплуатации
  - 4.1 Выбор клапана
  - 4.2 Монтаж
5. Комплектность
6. Меры безопасности
7. Транспортировка и хранение
8. Утилизация
9. Сертификация
10. Гарантийные обязательства

## 1. Сведения об изделии

### 1.1. Наименование

**Клапаны обратные типы 402, 412, 422.**

### 1.2. Изготовитель

“Socla S.a.r.L.”, 71107, Chalon-Sur-Saone, France.

### 1.3. Продавец

ЗАО «Данфосс», Россия, 127018, г. Москва, ул. Полковая, дом 13.

## 2. Назначение изделия

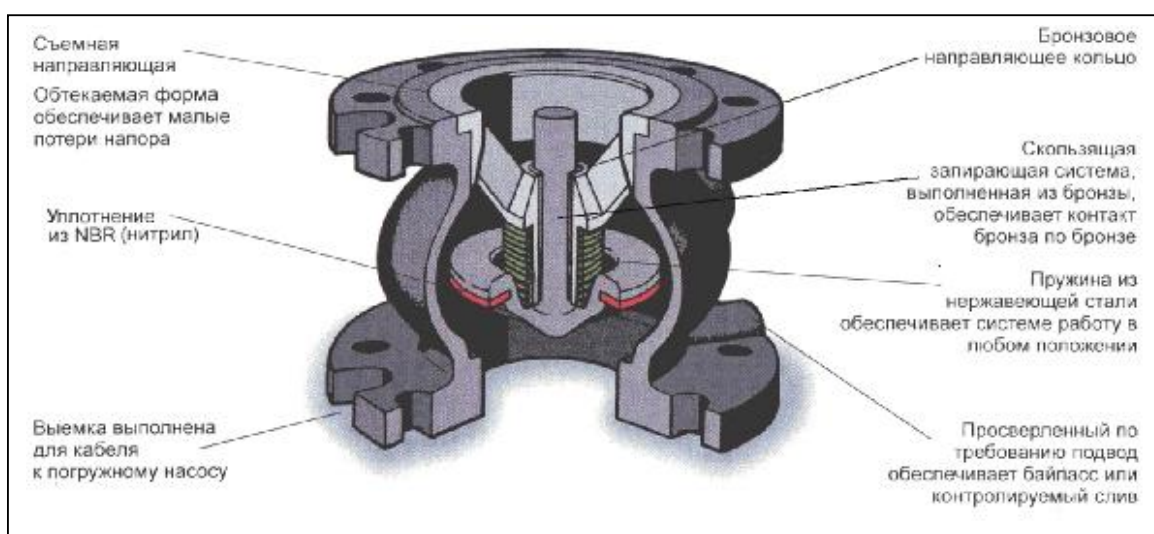
Клапаны обратные служат для предотвращения обратного течения среды, герметичного закрытия прохода при обратном направлении потока. Клапаны характеризуются низким сопротивлением. Они надежны, не вызывают шума и не создают гидравлического удара.

Тип обратного клапана	Область применения
402, 402B, 402RR, 402S, 402V, 402X, 402Z, 412, 412S, 422	насосные системы, системы водоснабжения и водораспределения, промышленные процессы; пищевая промышленность. 412 - предназначен также для установки на подводных насосах

## 3. Номенклатура и технические характеристики обратного клапана с простой центровкой, вид затвора 02 (типы 402, 412, 422)







Самые универсальные клапаны для защиты насосов трубопроводов, нагнетательных насосов, систем распределения воды.

Вид затвора 02 дает наилучшую комбинацию гидравлической эффективности, прочности, уплотнения и цены при использовании с чистыми жидкостями. Универсальный диапазон диаметров является практически полным для случаев, когда имеется риск гидравлических ударов.



Номенклатура и технические характеристики клапанов обратных тип 402, 412, 422.

Таблица 1.

Тип											
	402	402B	402RR	402S	402V	402Z	402X	412	412S	422	
Ду , мм	40	X	X	X	X	X	X	X	-	-	-
	50	X	X	X	X	X	X	X	-	-	X
	65	X	X	X	X	X	X	X	-	-	X
	80	X	X	X	X	X	X	X	-	-	X
	100	X	X	X	X	X	X	X	-	-	X
	125	X	X	X	X	X	X	X	X	X	X
	150	X	X	X	X	X	X	X	X	X	X
	200	X	X	X	X	X	X	X	X	X	X
	250	X	X	X	X	X	X	X	X	X	X
	300	X	X	X	X	X	X	X	X	X	X
	350	X	X	X	X	X	X	X	-	-	X
400	X	X	X	X	X	X	X	-	-	X	
500	X	X	X	X	X	-	-	-	-	-	
Материал корпуса	чугун	чугун	чугун	ковкий чугун	чугун	бронза	нерж. сталь	чугун	ковкий чугун	чугун	
Уплотнение	EPDM NBR										
Рабочее давление, бар	16	16	16	40	16	25	16	16	40	16	
Макс. температура, °С	100 / 130 <sup>1)</sup>	100 / 130 <sup>1)</sup>	100 / 130 <sup>1)</sup>	100 / 130 <sup>1)</sup>	100 / 130 <sup>1)</sup>	100 / 130 <sup>1)</sup>	140 / 150 <sup>2)</sup>	100 / 130 <sup>1)</sup>	100 / 130 <sup>1)</sup>	100 / 130 <sup>1)</sup>	
Присоединение	фланцы 16/10			фланцы 40/25-40	фланцы 16/10	фланцы 25/10	фланцы 16/10	фланцы 16/16	фланцы 40/40	фланцы 16/10	

<sup>1)</sup> кратковременно 130 °С.

<sup>2)</sup> кратковременно 150 °С.

*Примечание:* NBR – нитрил

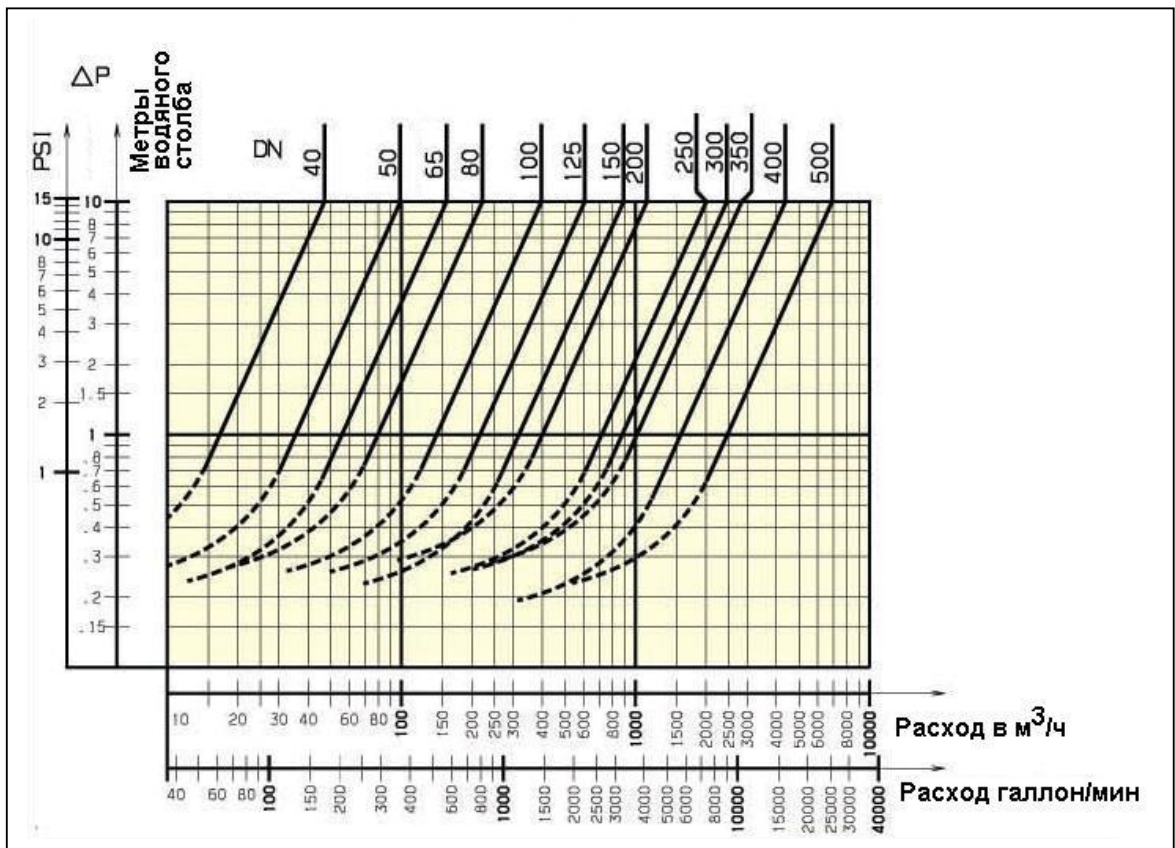
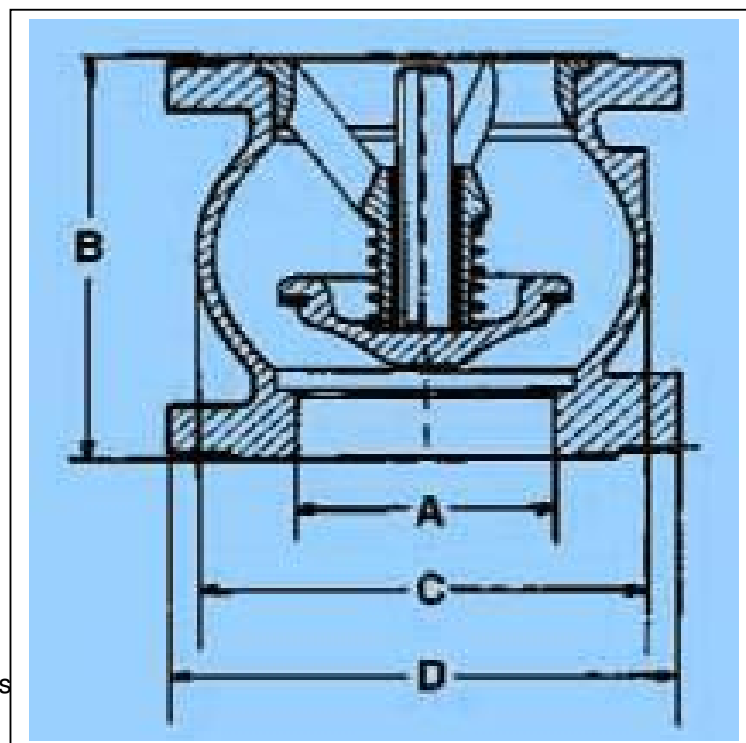


Рис. 1 Диаграмма зависимости потерь давления от расхода рабочей среды клапанов тип 402.



**Рис. 2** Габаритные и присоединительные размеры клапанов тип 402, 402В, 402RR, 402S, 402V, 402Z, 422.

Габаритные и присоединительные размеры клапанов тип 402, 402В, 402RR, 402S, 402V, 402Z, 422.

**Таблица 2.**

Ду, мм	А, мм	В, мм	С, мм	Д, мм (тип 402S)	Масса, кг	К <sub>v</sub> , м <sup>3</sup> /ч	ξ
40	40	85	80	150	4,2	47	1,80
50	50	100	97	165	5,8	99	1,00
65	65	120	125	185	8,1	159	1,10
80	80	140	150	200	10,2	222	1,30
100	100	170	187	235	14,5	396	1,00
125	125	200	220	270	24	619	1,00
150	150	230	250	300	32	890	1,00
200	200	289	340	360	53	1120	2,00
250	250	354	420	425	94	2010	1,50
300	300	396	490	485	140	2459	2,10
350	350	473	586	520	225	2843	2,90
400	400	560	680	597	312	4370	2,10
500	500	750	880	670	540	6914	2,05

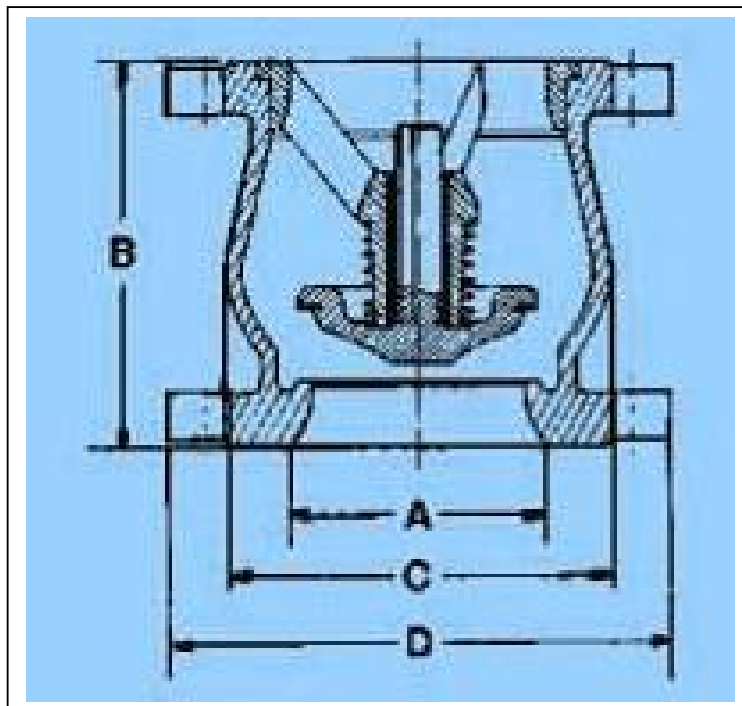


Рис. 3 Габаритные и присоединительные размеры клапана тип 412, 412S.

Габаритные и присоединительные размеры клапанов тип 412, 412S.

Таблица 3.

Ду, мм	А, мм	В, мм		С, мм		D, мм		Масса, кг		K <sub>v</sub> , м <sup>3</sup> /ч	ξ
		412	412S	412	412S	412	412S	412	412S		
125	125	195	201	190	190	250	270	20,0	20,0	357	3,0
150	150	220	220	212	212	300	285	27,5	27,5	476	3,5
200	200	280	280	266	266	340	370	49,2	49,2	607	6,8
250	250	345	345	344	344	405	450	90,0	95,0	1000	6,1
300	300	365	365	420	420	460	515	120,0	130,0	1452	6,0

Во фланцах клапана имеются выемки, которые позволяют осуществлять его установку на погружные насосы с помощью направляющих канатов.

## 4. Правила выбора клапана, монтажа, наладки и эксплуатации

### 4.1 Выбор клапана

Потери давления при проходе рабочей среды через обратный клапан могут быть определены из формулы:

$$K_v = q_v \times \sqrt{\frac{d}{\Delta P}}$$

где  $q_v$  [м<sup>3</sup>/ч] - объемный расход рабочей жидкости, проходящей через клапан;  
 $\Delta P$  [бар] - потери давления в клапане;  
 $d$  - относительная плотность рабочей жидкости по сравнению с водой.

Диаграммы зависимости потерь давления от расхода рабочей среды показаны в разделе 3.

### 4.2 Монтаж

Клапан устанавливается на трубопровод так, чтобы стрелка на его корпусе совпадала с направлением движения среды.

Клапаны этого типа закрываются под действием пружины. Поэтому монтажное положение – любое. Пружина может быть удалена из клапана, при этом давление открытия клапана значительно уменьшается. Клапаны обратные со снятой пружиной должны устанавливаться только на вертикальном трубопроводе при направлении движения воды “снизу – вверх”.

Клапан должен устанавливаться между фланцами соответствующего диаметра (Ду) и условного давления (Ру).

Соосность трубопровода и расстояние между фланцами должны быть в пределах 3-5 мм от идеальных, так чтобы в процессе монтажа на клапан не приходилась чрезмерная механическая нагрузка.

Перед началом эксплуатации трубопровод необходимо продуть для удаления окалины и грязи.

Клапаны поставляются потребителю испытанными и не требуют дополнительной регулировки.

## 5. Комплектность

В комплект поставки входит:

- клапан обратный;
- упаковка;
- инструкция.

## 6. Меры безопасности

Не допускается разборка и демонтаж клапана при наличии давления в системе.

Для защиты клапанов от засорения рекомендуются устанавливать на входе теплоносителя в систему отопления сетчатый фильтр с размером ячейки сетки не более 0,5 мм.

Во избежании несчастных случаев необходимо при монтаже и эксплуатации соблюдать общие требования безопасности по ГОСТ 12.2.063-81.

Клапаны должны использоваться строго по назначению в соответствии с указанием в технической документации.

Во время эксплуатации следует производить периодические осмотры и технические освидетельствования в сроки, установленные правилами и нормами организации, эксплуатирующей трубопровод.



К обслуживанию клапанов допускается персонал, изучивший их устройство и правила техники безопасности.

## **7. Транспортировка и хранение**

Транспортировка и хранение клапанов осуществляется в соответствии с требованиями ГОСТ 27477-87.

## **8. Утилизация**

Утилизация изделия производится в соответствии с установленным на предприятии порядком (переплавка, захоронение, перепродажа), составленным в соответствии с Законами РФ №96-ФЗ “Об охране атмосферного воздуха”, №89-ФЗ “Об отходах производства и потребления”, №52-ФЗ “Об санитарно-эпидемиологическом благополучии населения”, а также другими российскими и региональными нормами, актами, правилами, распоряжениями и пр., принятыми во исполнение указанных законов.

## **9. Приемка и испытания.**

Продукция, указанная в данном паспорте изготовлена, испытана и принята, в соответствии с действующей технической документацией фирмы-изготовителя.

## **10. Сертификация**

Обратные клапаны сертифицированы ГОССТАНДАРТОм России в системе сертификации ГОСТ Р. Имеется сертификат соответствия, а также санитарно-эпидемиологическое заключение ЦГСЭН.

## **11. Гарантийные обязательства**

Изготовитель - поставщик гарантирует соответствие клапанов техническим требованиям при соблюдении потребителем условий транспортировки, хранения и эксплуатации.

Гарантийный срок эксплуатации и хранения клапанов - 12 месяцев с даты продажи или 18 месяцев с даты производства.