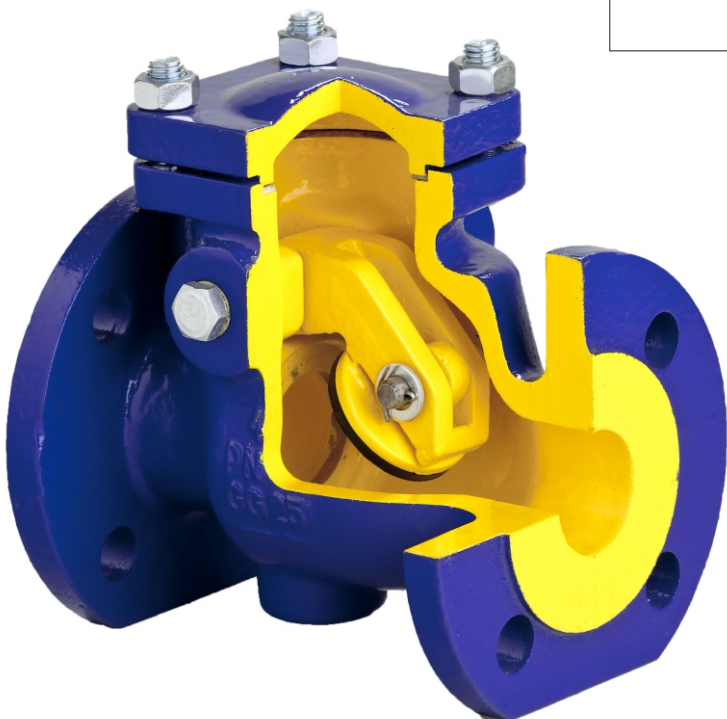




Фигура	302
Присоединение Форма	Фланцевое Прямой

## ОБРАТНЫЙ КЛАПАН

Материал	Давление	Диаметр	Макс. Температура
А серый чугун	С 16 бар	DN 40-300	300°C
	В 10 бар	DN 40-250	



согласно директиве 97/23/EC

### ХАРАКТЕРИСТИКА

- плотность закрытия по EN - 12334
- малая строительная длина
- экологически безопасен
- Не требует дополнительного ухода
- Фланцы согласно EN 1092-2
- строительная длина EN 558 ряд 48

### ПРИМЕНЕНИЕ

- установки с горячей и холодной водой
- установки для пара
- Промышленность
- нейтральные среды
- теплосети и отопление

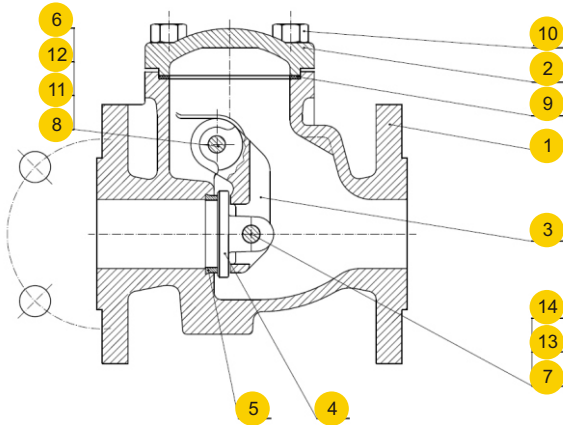
Оставляем за собой право изменения конструкции

Издание 04/2009

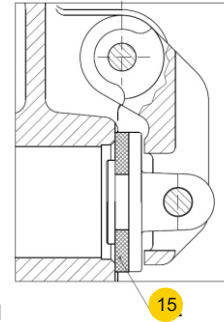


## МАТЕРИАЛЫ

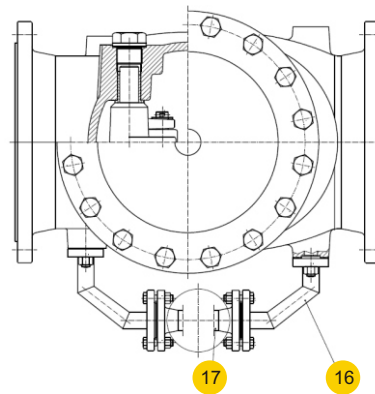
Исполнение 01; 02



Исполнение 06



Исполнение 91



Материал корпуса/		A			
Исполнение		01	02	06	91
1	Корпус	EN – GJL-250 5.1301 (ex.JL1040)			
2	Крышка	EN – GJL-250 5.1301 (ex.JL1040)			
3	Рычаг диска	EN – GJS-500-7 5.3200 (ex.JS1050)			
4	Диск	LH14 (G-X20Cr14)	G-CuSn10-B	EN – GJS-500-7 5.3200 (ex.JS1050)	LH14 (G-X20Cr14)
5	Кольцо клапана	X12Cr13 1.4006	G-CuSn10-B	-	X12Cr13 1.4006
6	Втулка болта	Латунь для DN 200-300			
7	Болт диска	X20Cr13 1.4021	CuZn40Pb2	X20Cr13 1.4021	X20Cr13 1.4021
8	Болт	X20Cr13 1.4021	CuZn40Pb2	X20Cr13 1.4021	X20Cr13 1.4021
9	Прокладка крышки	Графит CrNi			
10	Болт	8.8 A2A			
11	Пробка	10S20 оцинк для DN 40-150 EN-GJL-250 JL1040 для DN 200-300			EN-GJL-250 5.1301 (ex.JL1040)
12	Прокладка пробки	Карбоамидный каучук			
13	Прокладка	Сталь A2A			
14	Шплинт	X5CrNi18-10			
15	Прокладка диска	-	-	EPDM	-
16	Трубопровод	-	-	-	Сталь
17	Разгрузочный клапан	-	-	-	Fig. 215
Макс. Температура		300°C	225°C	120°C	300°C

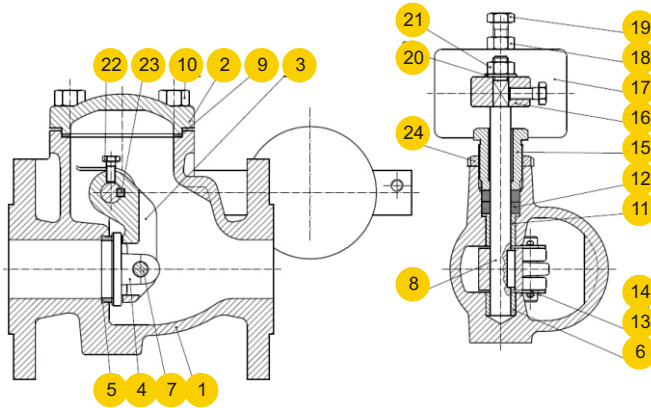
Оставляем за собой право изменения конструкции

Издание 04/2009

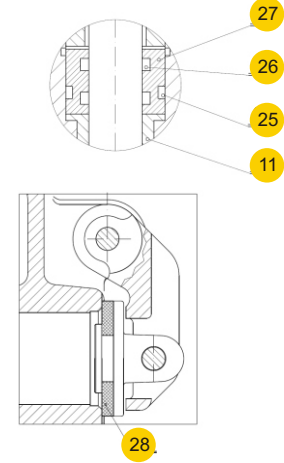


**МАТЕРИАЛЫ**

**Исполнение 11; 21;12;22**



**Исполнение 16; 26**



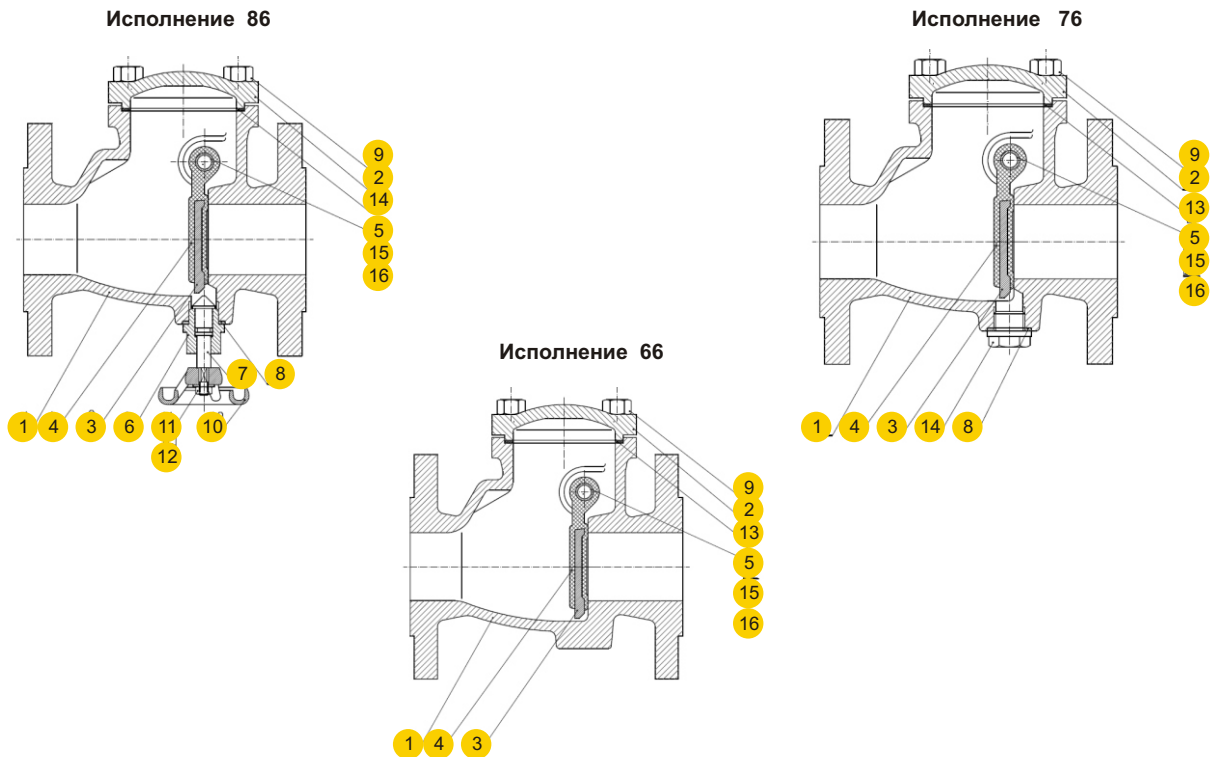
Фигура	302A			
	Исполнение	11; 21	12; 22	16; 26
1	Корпус	EN – GJL-250 5.1301 (ex.JL1040)		
2	Крышка	EN – GJL-250 5.1301 (ex.JL1040)		
3	Бугель	EN – GJS-500-7 5.3200 (ex. Js1050)		
4	Диск	LH14 (G-X20Cr14)	G-CuSn10-B	EN – GJS-500-7 JS1050
5	Кольцо корпуса	X12Cr13 1.4006	G-CuSn10-B	-
6	Втулка вала	Латунь для DN 200-300		
7	Болт диска	X20Cr13 1.4021	CuZn40Pb2	X20Cr13 1.4021
8	Вал	X20Cr13 1.4021	CuZn40Pb2	X20Cr13 1.4021
9	Прокладка крышки	Графит CrNi		
10	Болт	8.8 A2A		
11	Втулка фланцевая	MM58 (CuZn40Mn1,5)		
12	Уплотнение	Графит		-
13	Прокладка	Сталь A2A		
14	Шплинт	X5CrNi18-10		
15	Сальник	EN-GJL-250 5.1301 (ex.JL1040)		
16	Рычаг	S235JR		
17	Груз	EN-GJL-250 5.1301 (ex.JL1040)		
18	Гайка	8.8 A2A		
19	Болт	33H-A2A		
20	Прокладка	Сталь A2A		
21	Гайка	8.8 A2A		
22	Болт	33H-A2A		
23	Ввод	X20Cr13 1.4021		
24	Гайка	KM-6A2A		
25	Уплотнительное кольцо	-	-	EPDM
26	Уплотнительное кольцо	-	-	EPDM
27	Втулка	-	-	M63
28	Прокладка диска	-	-	EPDM
<b>Макс. Температура</b>		300°C	225°C	120°C

Оставляем за собой право изменения конструкции

Издание 04/2009



## МАТЕРИАЛЫ



Фигура	Исполнение	302A		
		86	76	66
1	Корпус		EN – GJL-250 5.1301 (ex.JL1040)	
2	Крышка		EN – GJL-250 5.1301 (ex.JL1040)	
3	Диск		EN – GJS-500-7 5.3200 (ex.JS1050)	
4	Прокладка диска		EPDM	
5	Болт		X20Cr13 1.4021	
6	Втулка	CuZn40Mn1.5	-	-
7	Шток	CuZn40Mn1.5	-	-
8	Прокладка	Карбоамидный каучук		-
9	Болт		8.8 A2A	
10	Штурвал	EN – GJL-250 5.1301 (ex.JL1040)	-	-
11	Гайка	8.8 A2A	-	-
12	Прокладка	Сталь A2A	-	-
13	Прокладка крышки		Графит CrNi	
14	Пробка	-	CuZn37	
15	Пробка		10S20 цинк	
16	Прокладка пробки		Карбоамидный каучук	
	<b>Макс. Температура</b>		120°C	

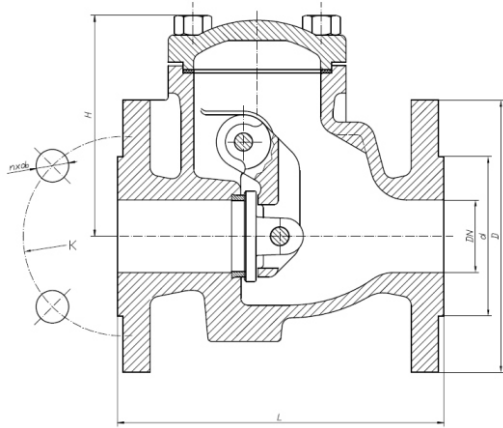
Оставляем за собой право изменения конструкции

Издание 04/2009

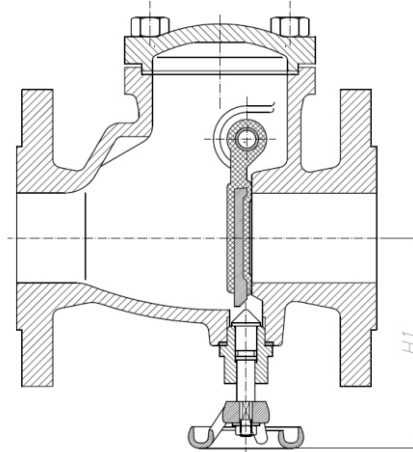


**РАЗМЕРЫ**

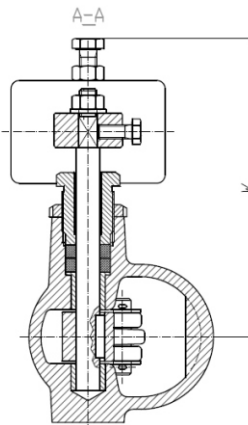
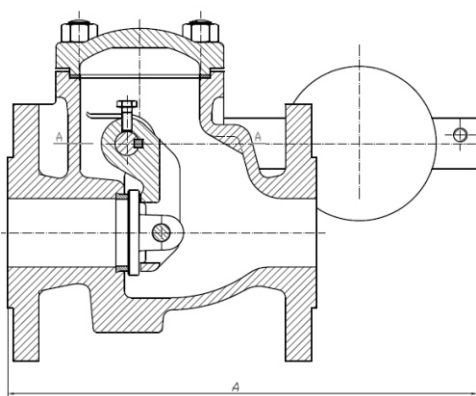
Исполнение 01; 02; 06



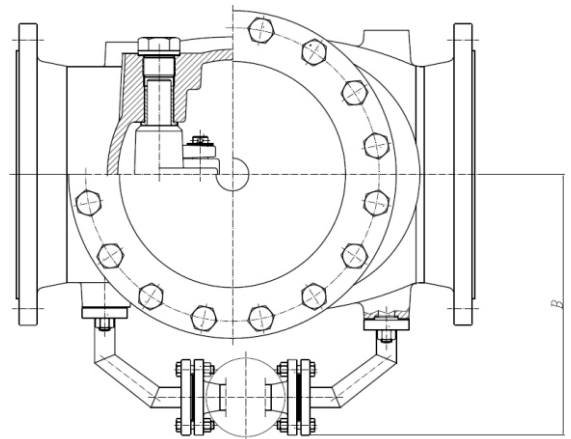
Исполнение 86



Исполнение 11; 12; 16; 21; 22; 26



Исполнение 91



DN	302						302.21,22,26	302.86	302.91	302.01 302.02 302.06	302.11,21 302.12,22 302.11,26	302.86	302.91	
	L	D	d	K	nxdo	H	A	W	H1	B				
Мм											Кг			
40	180	150	84	110	4x19	119	350	170	120	-	9,0	11,8	9,0	-
50	200	165	99	125	4x19	120	352	180	125	-	11,0	13,5	12,6	-
65	240	185	118	145	4x19	141	359	190	130	-	15,2	18,0	17,0	-
80	260	200	132	160	8x19	168	371	200	140	-	20,8	23,5	21,9	-
100	300	220	156	180	8x19	175	447	210	175	-	31,5	36,0	31,0	-
125	350	250	184	210	8x19	199	466	225	190	-	46,0	51,0	45,0	-
150	400	285	211	240	8x23	217	574	250	210	-	60,0	67,0	61,0	-
200	500	340	266	295	12x23	277	662	306	280	380	120	129	120	131
250	600	405	319	355	12x28	337	850	348	315	410	180	198	180	202
300	700	460	370	410	12x28	850	850	348	-	400	250	285	-	283

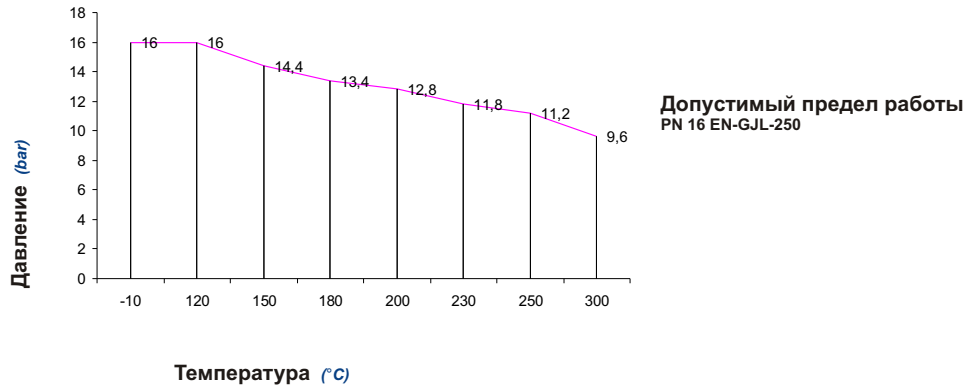
Оставляем за собой право изменения конструкции

Издание 04/2009



Фигура	302
Присоединение Форма	Фланцевое Прямой

## ЗАВИСИМОСТЬ ДАВЛЕНИЯ ОТ ТЕМПЕРАТУРЫ





<b>Фигура</b>	<b>302</b>
<b>Присоединение Форма</b>	<b>Фланцевое Прямой</b>

## ИСПОЛНЕНИЯ

Фигура	Материал корпуса	Диаметр DN	Давление PN	Исполнение type
302	A Серый чугун EN-GJL-250	40-300 мм	C 16bar	<p><b>01</b> T<sub>max</sub> 300 °C • диск, кольцо корпуса - нержавеющая сталь</p> <p><b>02</b> T<sub>max</sub> 225 °C • диск, кольцо корпуса - бронза</p> <p><b>06</b> T<sub>max</sub> 120 °C • Диск - сферический чугун, кольцо диска EPDM</p> <p><b>11</b> T<sub>max</sub> 300 °C • диск, кольцо корпуса - нержавеющая сталь, рычаг и груз с одной стороны</p> <p><b>12</b> T<sub>max</sub> 225 °C • диск, кольцо корпуса - бронза, рычаг и груз с одной стороны</p> <p><b>16</b> T<sub>max</sub> 120 °C • Диск - сферический чугун, кольцо диска EPDM, рычаг и груз с одной стороны</p> <p><b>21</b> T<sub>max</sub> 300 °C • диск, кольцо корпуса - нержавеющая сталь, рычаг и груз с двух сторон</p> <p><b>22</b> T<sub>max</sub> 225 °C • диск, кольцо корпуса - бронза, рычаг и груз с двух сторон</p> <p><b>26</b> T<sub>max</sub> 120 °C • Диск - сферический чугун, кольцо диска EPDM, рычаг и груз с двух сторон</p> <p><b>66</b> T<sub>max</sub> 120 °C • Обрезиненый диск EPDM</p> <p><b>76</b> T<sub>max</sub> 120 °C • Обрезиненый диск EPDM, закрытие EPDM/чугун, пробка</p> <p><b>86</b> T<sub>max</sub> 120 °C • Обрезиненый диск EPDM, болт для поднятия диска</p> <p><b>91</b> T<sub>max</sub> 300 °C • диск, кольцо корпуса - нержавеющая сталь, разгруженная цепь</p>



Фигура	<b>302</b>
Присоединение Форма	Фланцевое Прямой

## ЗАКАЗ

Чтобы сделать заказ используйте наше обозначения



### ПРИМЕР ЗАКАЗА

