

Фигура

277

Присоединение  
Формамуфтовое  
Прямой**ОБРАТНЫЙ КЛАПАН zCNE**

| Материал         | Давление    | Диаметр     | Макс.температура |
|------------------|-------------|-------------|------------------|
| A<br>серый чугун | C<br>16 бар | DN<br>10-50 | 200°C            |



согласно директиве 2014/68/UE  
обозначение CE для DN≥32

**ХАРАКТЕРИСТИКА**

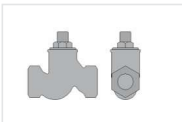
- плотность закрытия по EN - 12334
- малая строительная длина
- экологически безопасен
- Не требует дополнительного ухода

**ПРИМЕНЕНИЕ**

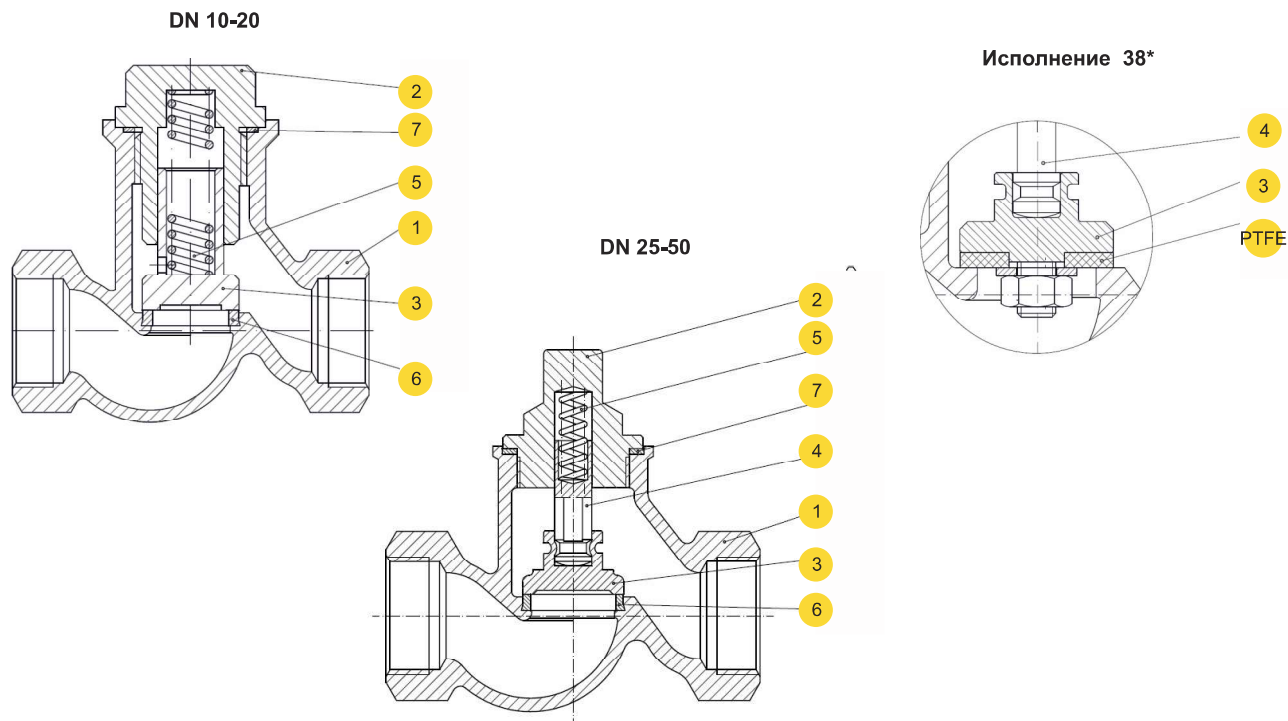
- Промышленность
- Отопление
- Промышленная вода
- Пар
- индустриальные масла
- Сжатый воздух
- Нейтральные жидкости

Оставляем за собой право изменения конструкции

Издание 07/2016

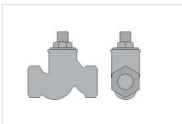


**МАТЕРИАЛЫ**

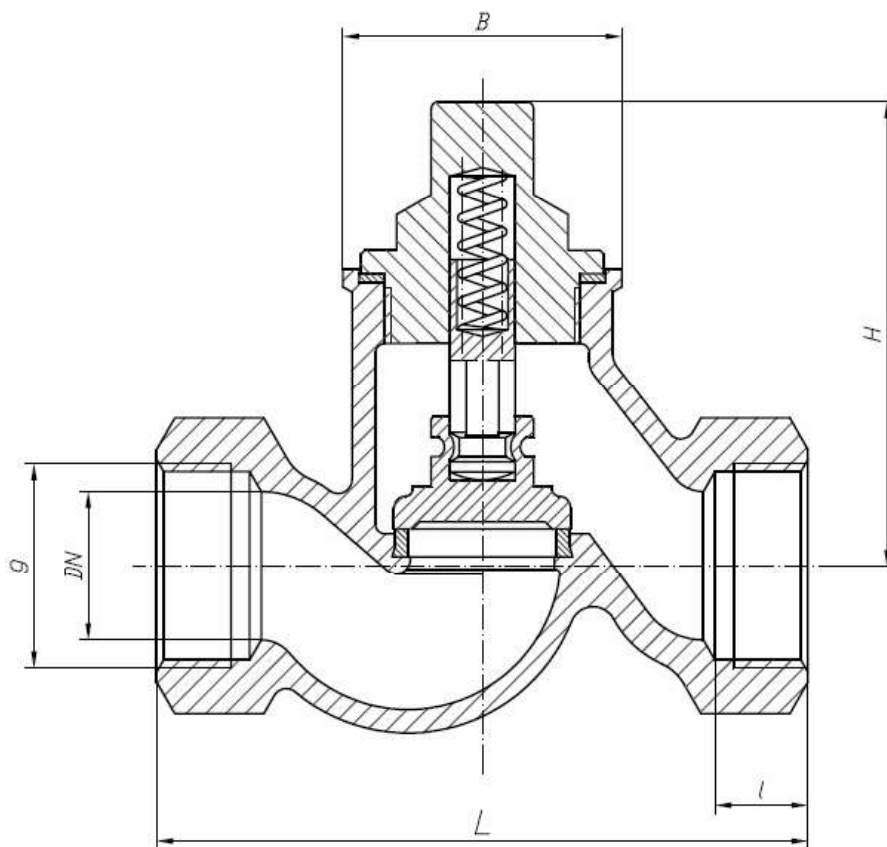


| Материал корпуса  |                | A                                  |                   |               |                   |
|-------------------|----------------|------------------------------------|-------------------|---------------|-------------------|
| Исполнение        |                | 31 (DN 10-20)                      | 31 (DN 25-50)     | 41 (DN 10-20) | 41 (DN 25-50)     |
| 1                 | Корпус         | EN – GJL-250<br>5.1301 (ex.JL1040) |                   |               |                   |
| 2                 | Крышка         | EN – GJL-250<br>5.1301 (ex.JL1040) |                   |               |                   |
| 3                 | Клапан         | X20Cr13<br>1.4021                  |                   |               |                   |
| 4                 | Шток           | -----                              | X20Cr13<br>1.4021 | -----         | X20Cr13<br>1.4021 |
| 5                 | Пружина        | X17CrNi16-2<br>1.4057              |                   | -----         |                   |
| 6                 | Кольцо клапана | X12Cr13<br>1.4006                  |                   |               |                   |
| 7                 | Прокладка      | Карбоамидный каучук                |                   |               |                   |
| Макс. Температура |                | 200°C                              |                   |               |                   |

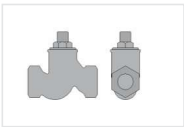
\* по желанию Макс. Температура 120°C



**РАЗМЕРЫ**

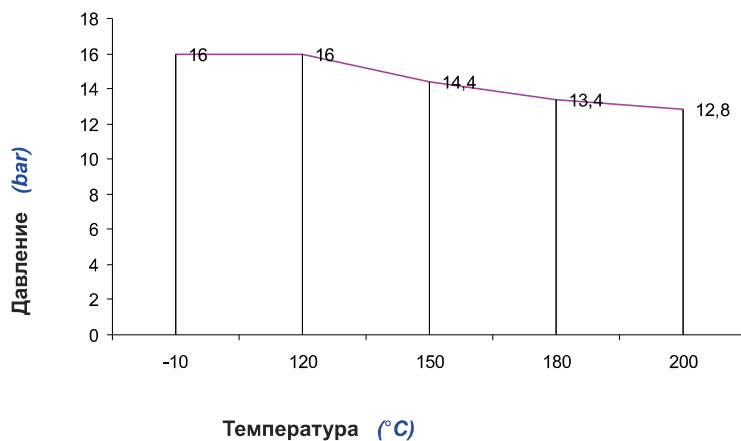


| DN | G      | L   | I  | H   | B  |     | Kvs               |
|----|--------|-----|----|-----|----|-----|-------------------|
| mm |        | mm  |    |     |    | kg  | m <sup>3</sup> /h |
| 10 | 3/8"   | 85  | 12 | 53  | 36 | 0,4 | 2,24              |
| 15 | 1/2"   | 90  | 14 | 56  | 41 | 0,7 | 4,58              |
| 20 | 3/4"   | 100 | 16 | 56  | 41 | 0,9 | 5,57              |
| 25 | 1"     | 120 | 18 | 82  | 50 | 1,2 | 9,29              |
| 32 | 1 1/4" | 140 | 20 | 99  | 60 | 1,7 | 14,5              |
| 40 | 1 1/2" | 170 | 22 | 112 | 68 | 2,2 | 24,4              |
| 50 | 2"     | 200 | 24 | 121 | 84 | 3,6 | 39,8              |

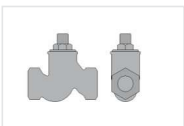


|                        |                    |
|------------------------|--------------------|
| Фигура                 | 277                |
| Присоединение<br>Форма | муфтовое<br>Прямой |

## ЗАВИСИМОСТЬ ДАВЛЕНИЯ ОТ ТЕМПЕРАТУРЫ



Допустимый предел работы  
PN 16 EN-GJL-250



|                        |                    |
|------------------------|--------------------|
| Фигура                 | <b>277</b>         |
| Присоединение<br>Форма | муфтовое<br>Прямой |

## ИСПОЛНЕНИЯ

| Фигура     | Материал корпуса                   | Диаметр DN         | Давление PN       | Исполнение   |
|------------|------------------------------------|--------------------|-------------------|--|
| <b>277</b> | <b>A</b><br>Серый чугун EN-GJL-250 | <b>10-50</b><br>мм | <b>C</b><br>16bar | <p><b>31</b> <span style="float: right;">Tmax 200 °C</span></p> <ul style="list-style-type: none"> <li>Свободно соединённый клапан на пружине • Шток, клапан, кольцо корпуса - нержавеющая сталь</li> </ul>                      |
|            |                                    |                    |                   | <p><b>38</b> <span style="float: right;">Tmax 200 °C</span></p> <ul style="list-style-type: none"> <li>Свободно соединённый клапан на пружине • Шток, клапан, кольцо корпуса - нержавеющая сталь • клапан покрыт PTFE</li> </ul> |
|            |                                    |                    |                   | <p><b>41</b> <span style="float: right;">Tmax 200 °C</span></p> <ul style="list-style-type: none"> <li>Свободно соединённый клапан без пружины • Шток, клапан, кольцо корпуса - нержавеющая сталь</li> </ul>                     |

## ЗАКАЗ

Чтобы сделать заказ используйте наше обозначения

| Фигура     | Материал корпуса | Диаметр DN | Давление PN | Исполнение |
|------------|------------------|------------|-------------|------------|
| <b>277</b> | <b>A</b>         | <b>040</b> | <b>C</b>    | <b>31</b>  |

**ПРИМЕР ЗАКАЗА**

|   |            |
|---|------------|
| Клапан обратный, прямой, муфтовый   | <b>277</b> |
| Серый чугун EN-GJL-250  | <b>A</b>   |
| Диаметр Dn40  | <b>040</b> |
| Давление PN16   | <b>C</b>   |
| Свободно соединённый клапан на пружине • Шток, клапан, кольцо корпуса - нержавеющая сталь | <b>31</b>  |