

ТЕХНИЧЕСКИЙ ПАСПОРТ

КЛАПАН ОБРАТНЫЙ ШАРОВОЙ ФЛАНЦЕВЫЙ Ру10/16

CBL 4240

Ref. : CBL 4240.pas

Rev. : D

Date : 13/05/2019

Page : 1/1



ПРИМЕНЕНИЕ

Канализационные системы (сточные воды с твёрдыми включениями, вязкие жидкости), водоподготовка и водоочистка, насосные системы сточных вод.

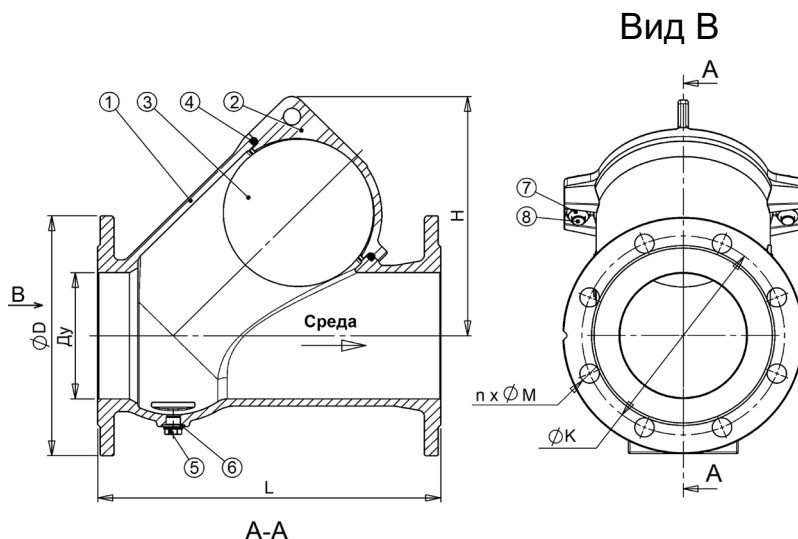
ОБЩИЕ ТЕХНИЧЕСКИЕ ХАРАКТЕРИСТИКИ

Исполнение в соответствии со стандартом EN 16767.
Защитное эпоксидное покрытие (RAL 5015, толщина 250µ)
Установка и работа в горизонтальном или вертикальном положении при восходящем потоке.
Малые потери давления.
Полный проход благодаря всплывающему шару.
Самоочищающийся шар.
Отсутствие возможности заклинивания шара.
Легкая съёмная крышка.
Пробка, позволяющая вынуть шар, под заказ.



ИСПОЛНЕНИЕ

8	2	Винт	Нержавеющая сталь A2-70
7	2	Гайка	Нержавеющая сталь A2-70
6	1	Прокладка	Нитрил
5	1	Дренажная пробка	Углеродистая сталь
4	1	Кольцевое уплотнение	Нитрил
3	1	Шар	Ду 25-50 : Нитрил Ду 65-80 : Алюминий + Нитрил Ду 100-400 : Чугун + Нитрил
2	1	Крышка	Ковкий чугун EN-GJS-500-7
1	1	Корпус	Ковкий чугун EN-GJS-500-7
Поз.	Кол-во	Описание	Материал



РАЗМЕРЫ

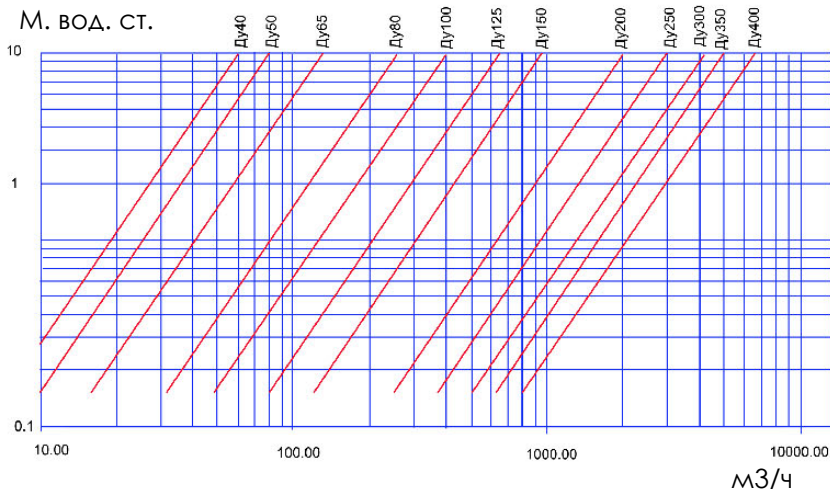
Ду		L	H	Ø D	Ø K	n x Ø M	Минимальное давление открытия (миллибар)	Вес (кг)
мм	дюйм							
40	1 1/2"	180	100	150	110	4 x Ø19	6,9	5,63
50	2"	200	113	165	125	4 x Ø19	12,6	7,56
65	2 1/2"	240	135	185	145	4 x Ø19	20,5	10,11
80	3"	260	165	200	160	8 x Ø19	12,0	12,73
100	4"	300	203	220	180	8 x Ø19	16,0	18,47
125	5"	350	247	250	210	8 x Ø19	41,6	30,25
150	6"	400	284	285	240	8 x Ø23	25,7	38,50
200	8"	500	380	340	295	8 x Ø23	26,7	76
250	10"	600	464	400	350	12 x Ø23	32,5	125,3
300	12"	700	556	455	400	12 x Ø23	35,7	177
350	14"	800	651	505	460	16 x Ø23	54,2	276,5
400	16"	900	767	565	515	16 x Ø28	64,0	423

РАБОЧИЕ УСЛОВИЯ

Максимальное рабочее давление: 10 бар.
Температура: -10°C/+80°C.

НОРМЫ И СТАНДАРТЫ

Производство в соответствии с Европейской Директивой 2014/68/UE "Оборудование для работы под давлением" модуль H.
Методы испытаний соответствуют нормам NF EN 12266-1, DIN 3230 и ISO 5208.
Строительная длина соответствует нормам EN 558-1 серия 48, DIN 3202/1 серия F6.
Фланцевое соединение соответствует нормам EN 1092-2: ISO Ру10/16 (Ду40-150) и Ру10 (Ду200-400).
ASA 150 - по запросу.



m3/ч