



OFFICINE RIGAMONTI
Costruiamo valore

ТЕХНИЧЕСКИЙ ПАСПОРТ ИЗДЕЛИЯ И ИНСТРУКЦИЯ ПО ЭКСПЛУАТАЦИИ

Производитель: Officine Rigamonti S.p.a.via Circonvallazione 9, 13018 Valduggia (VC), Italy

КЛАПАН СБРОСА ДАВЛЕНИЯ РЕГУЛИРУЕМЫЙ, МУФТОВЫЙ С СИСТЕМОЙ ПРИНУДИТЕЛЬНОГО ОТКРЫВАНИЯ

Принцип действия: пружинный

Артикул 1832.0



Продукция сертифицирована в системе **EAC**

На соответствие требованиям Технического Регламента «О безопасности машин и оборудования».

(Паспорт разработан в соответствии с требованиями ГОСТ 2.601)

СОДЕРЖАНИЕ:

- | | |
|---|---------------------------------------|
| 1. Общие сведения об изделии | 5.2 Положения по расчету |
| 1.1 Наименование | 5.3 Монтаж |
| 1.2 Изготовитель | 5.4 Настройка |
| 2. Назначение и область применения | 5.5 Поверка |
| 3. Основные технические данные и характеристики | 5.6 Техническое обслуживание |
| 3.1 Технические характеристики | 6. Меры безопасности |
| 3.2 Конструкция и материалы | 7. Транспортировка и хранение |
| 3.3 Товарный код и габаритные размеры | 8. Утилизация |
| 3.4 График расхода | 9. Сертификация |
| 4. Комплектность изделия | 10. Гарантийные обязательства |
| 5. Эксплуатация изделия | 11. Условия гарантийного обслуживания |
| 5.1 Принцип работы | |

1. Общие сведения об изделии

1.1 Наименование

Клапан сброса давления, регулируемый, муфтовый с системой принудительного открывания, артикул 1832.0

1.2 Изготовитель

«OFFICINE RIGAMONTI Spa» Via Circonvallazione N° 9, 13018 Valduggia (VC), ITALY.

2. Назначение и область применения

Артикул 1832.0 представляет собой автоматический клапан прямого действия, предназначен для сброса рабочей среды в атмосферу или в отводящий трубопровод при превышении давления сверх допустимого на паровых или водогрейных котлах, сосудах, трубопроводах. Клапан 1832.0 оснащен системой для проверки его действия в рабочем состоянии, путем принудительного открывания клапана, в соответствии со СНИП II-35-76, п. 10.2.4. и предназначен для установки на трубопроводе закрытых систем отопления и в системах трубопроводов, транспортирующих вещества, не агрессивные к материалам клапана. Данный клапан сброса давления, соответствует основным требованиям безопасности, предъявляемым Европейской Директивой 97/23/CE (относительно оборудования, работающего под давлением).

3. Основные технические данные и характеристики

3.1 Технические характеристики

Давление:

условное (PN): 16 бар

заданное номинальное (Pn_г): диапазон регулирования от 0,5 до 16 бар

обеспечение герметичности: -5% от (Pn_г)

избыточное давления начала открытия: +10% от (Pn_г)

давления закрытия: -20% от (Pn_г)

Температура:

макс. рабочая (TS): от 0 °C (искл. замерзание) до +150 °C

Рабочие среды:

жидкий теплоноситель – в соответствии UNI 8065 § 6

вода, гликолевые растворы - гликоль 50%

водяной пар, сжатый воздух

газообразные среды

Резьба:

присоединение к трубопроводу - резьба согласно ISO 228/1

Тесты и испытания согласно:

- типы испытаний (функциональные характеристики) - в соответствии с ISO 4126-1 § 7.2

- приемочные испытания - проверка условного давления, заданного на заводе, в соответствии с UNI 10197. Уплотнение седла - P12 - EN 12266-1.

- ограничения в эксплуатации в отопительных системах, использующих горячую воду, в соответствии с UNI 10412.

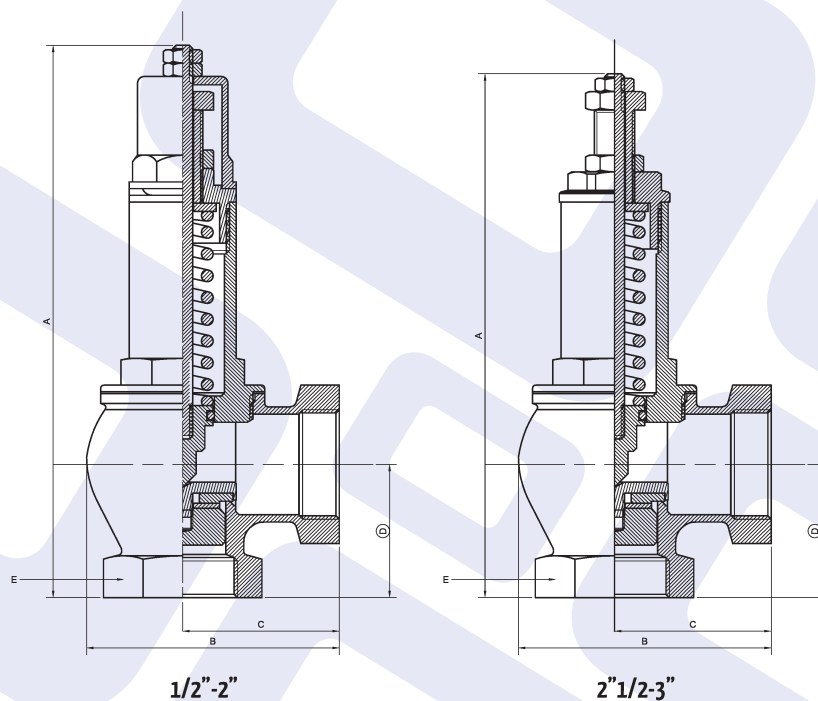
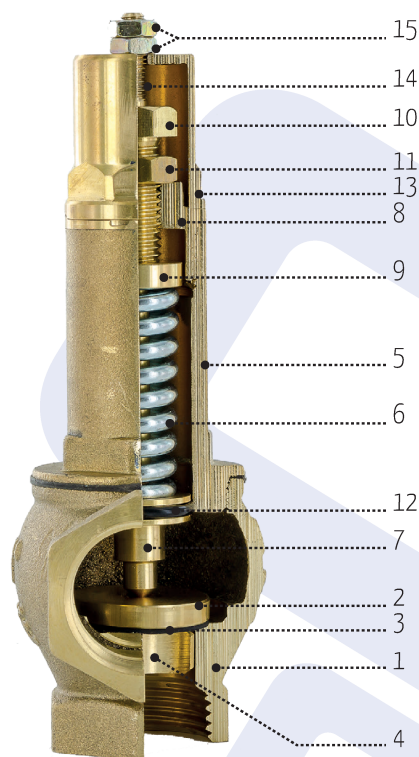
- коэффициент расхода K=0,05 (для "стандартных" клапанов в соответствии с EN 10412, § 11.4.2).

- номинальная тепловая мощность (или расход тепла) < 35 кВт.

Артикул	Размер	диаметр седла, D, (мм)	площадь седла, (см ²)	Расчетная высота поднятия штока, H (H=K*D), (мм)	Расчетная площадь проходного сечения, S (S=3,14DH), (см ²)
1832.015	1/2"	13,00	1,33	0,65	0,27
1832.020	3/4"	19,00	2,83	0,95	0,57
1832.025	1"	25,70	5,18	1,29	1,04
1832.033	1"1/4	31,00	7,54	1,55	1,51
1832.042	1"1/2	38,00	11,34	1,90	2,27
1832.050	2"	48,00	18,09	2,40	3,62
1832.066	2"1/2	68,00	36,30	3,40	7,26
1832.080	3"	77,50	47,15	3,88	9,44

3.2 Конструкция

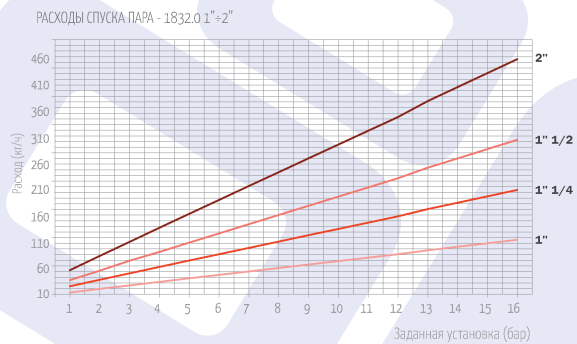
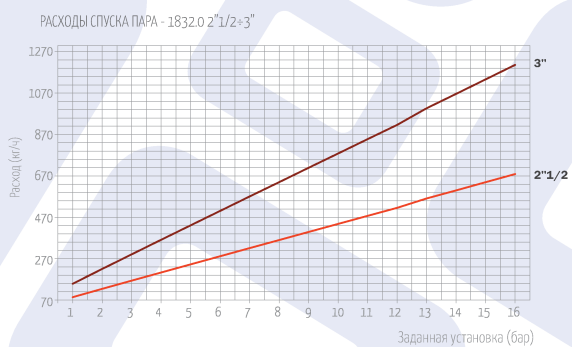
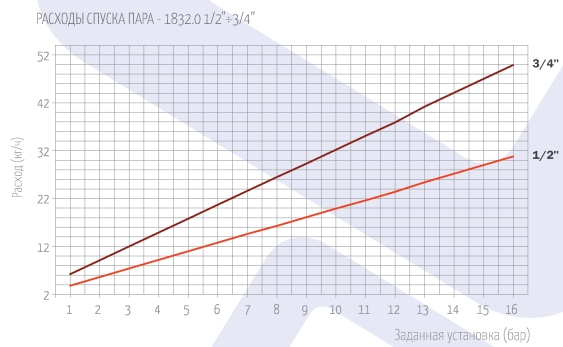
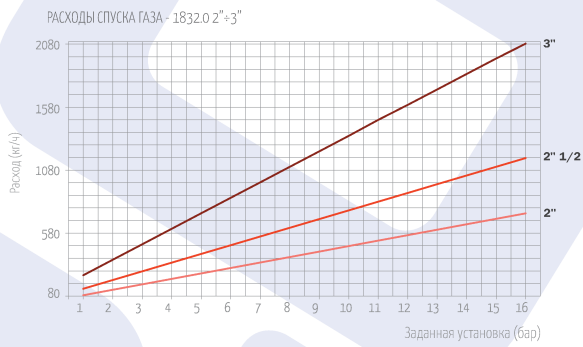
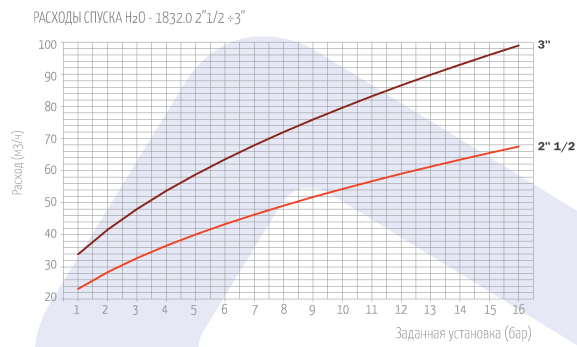
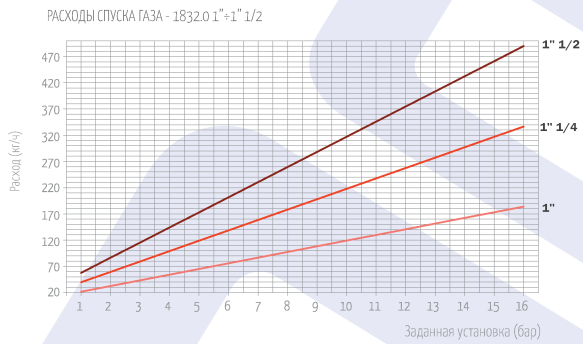
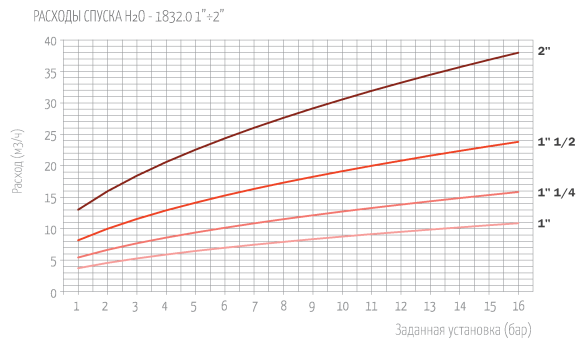
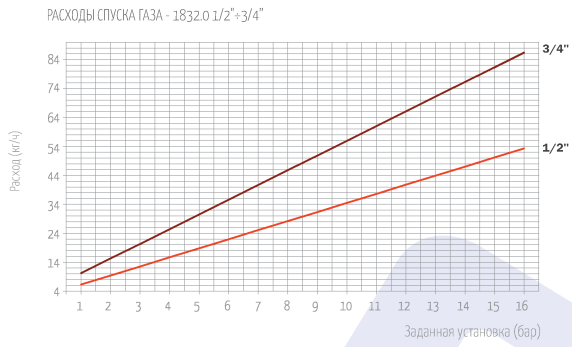
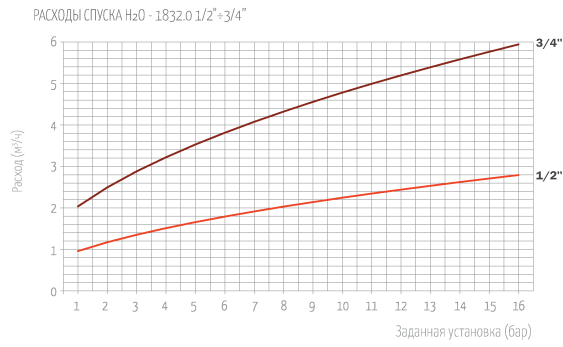
№	Наименование	Материал
1	Корпус	латунный сплав EN 1982-CB753S
2	Золотник (тарелка)	размер 1/2" - 1"1/2, латунь EN 12164 - CW617N
		размер 2", латунь EN 12420-CW617N
		размер 2"1/2 - 3", латунный сплав EN 1982-CC754S
3	Прокладка золотника	эластомер EPDM Perox
4	Направляющая золотника/зажимная гайка прокладки	размер 1/2" - 1/2", латунь EN 12164 - CW617N
		размер 3/4" - 1", латунь EN 12167 - CW618N
		размер 1"1/4 - 2", латунь EN 12420 - CW617N
		размер 2"1/2 - 3", латунный сплав EN 1982 - CC754S
5	Стакан	размер 1/2" - 1"1/2, латунь EN 12420 - CW617N размер 2" - 3", латунный сплав EN 1982-CB753S
6	Пружина калибровочная	сталь EN 10270-1 SM, оцинкованная
7	Нажимной винт (толкатель)	латунь EN 12164 - CW614N
8	Пробка стакана	латунь EN 12420 - CW617N
9	Упорная втулка	латунь EN 12164 - CW617N
10	Регулировочный винт	латунь EN 12164 - CW617N
11	Контрящая гайка	латунь EN 12164 - CW617N
12	Уплотнительное кольцо	эластомер EPDM Perox
13	Защитная крышка устройства принудительного открывания	латунь EN 12164 - CW617N
14	Шток	латунь EN 12164 - CW617N
15	Контрящая гайка защитной крышки	латунь EN 12164 - CW617N



3.3 Товарный код и габаритные размеры (мм.)

Товарный код	Резьба DN	Соединение	Примечание	A	B	C	D	E	Вес, гр.
1832.015	1/2"	Вн. резьба/Вн. резьба	регулируемый	136	56	35,5	30	28	465
1832.020	3/4"	Вн. резьба/Вн. резьба	регулируемый	158	64	39,5	32	35	690
1832.025	1"	Вн. резьба/Вн. резьба	регулируемый	169	76	47	40	41	980
1832.033	1"1/4	Вн. резьба/Вн. резьба	регулируемый	207	90	56	44	49	1560
1832.042	1"1/2	Вн. резьба/Вн. резьба	регулируемый	230	100	62,5	47	56	2020
1832.050	2"	Вн. резьба/Вн. резьба	регулируемый	259	124	75	60	71	3170
1832.066	2"1/2	Вн. резьба/Вн. резьба	регулируемый	305	135	79,5	69	88	4600
1832.080	3"	Вн. резьба/Вн. резьба	регулируемый	315	145	84,5	78	100	5300

3.4 График расхода



4. Комплектность изделия

В комплект поставки входит:
- клапан сброса давления.

5. Эксплуатация изделия

5.1 Принцип работы

Клапан сброса давления с управляемым выпуском – это регулируемый клапан, предназначен для поддержания уровня давления в системе на постоянной отметке в пределах указанных значений за счет взаимодействия двух сил: давление транспортируемой среды в системе и калибровочной пружины клапана. Превышение давления настройки вызывает сжатие пружины и открытие золотника со сбросом среды через выходной патрубок. Клапан оснащен устройством принудительного открытия согласно (п. 10.2.4. СНИП II-35-76).

5.2 Положения по расчету

В соответствии с требованиями п. 5.2.14 «Правил устройств и безопасной эксплуатации паровых котлов с давлением пара до 0,7 кг/см², водогрейных котлов и водонагревателей с температурой теплоносителя до 115°C» диаметр седла предохранительного клапана подбирается из условия:

$$Ndh = 0,00003Q,$$

n – количество клапанов,

d – диаметр седла в см;

h – высота подъема тарелки клапана в см,

Q – максимальная производительность котла в ккал/час.

Высота подъема клапана при расчете по указанной формуле для обычных малоподъемных клапанов принимается не более 1/20d.

По требованиям п.5.1. ГОСТ 24570, необходимая пропускная способность клапанов для водогрейных котлов определяется из условий пропуска вскипевшего теплоносителя:

$$G > Q / \rho,$$

где:

G – суммарная пропускная способность клапанов, кг/час;

Q – теплопроизводительность котла, Вт;

ρ – теплота испарения, кДж/кг.

Для паровых котлов пропускная способность клапана должна обеспечивать

пропуск пара в количестве паропроизводительности установки.

5.3 Монтаж

Клапан должен быть установлен, в вертикальном положении, регулировочным винтом вверх, на патрубках непосредственно присоединенных к котлу или трубопроводу без промежуточных запорных органов. Направление потока должно совпадать с направлением стрелки на корпусе. Площадь сечения отводной трубы должна быть не меньше двойной площади сечения седла клапана (п.8.12 СНИП II-35-76). При расположении на одном патрубке нескольких предохранительных клапанов площадь поперечного сечения патрубка должна быть не менее 1,25 суммарной площади сечения клапанов, установленных на этом патрубке. Клапан должен устанавливаться на расстоянии не более чем 1 метр от защищаемого агрегата. Предохранительные клапаны должны иметь устройства (отводные трубы) для защиты обслуживающего персонала от ожогов при срабатывании клапанов. Среду, выходящую из клапанов, отводят за пределы помещения. Трубы от предохранительных клапанов для водогрейных котлов менее 100 °С выводятся в канализацию, для котлов до 115 °С - через паровододетель - в атмосферу и в канализацию. Конфигурация и сечение отвода должны быть такими, чтобы за клапаном не создавалось противодавление. Отводящие трубопроводы должны быть защищены от замерзания и оборудованы устройствами для слива конденсата, причем как на отводящих трубопроводах, так и на сливных устройствах не должно быть запорных органов.

5.4 Настройка

Регулировка давления на выходе осуществляется посредством калибровочного винта (10), расположенного в верхней части клапана под защитной крышкой (13) устройства принудительного открывания. Для этого необходимо полностью открутить две гайки (15) которые являются фиксатором нормального положения данного элемента после чего снять крышку и ослабить контрящую гайку (11). Вращение винта по часовой стрелке - увеличивает значение настроенного давления, вращение против часовой стрелки - уменьшает давление.

Настройка клапана на необходимое давление срабатывания производится на гидравлическом стенде или на смонтированной системе при ее опрессовке.

При этом, срабатывание клапана необходимо проверить не менее 5 раз. Настроечное положение регулировочного винта фиксируется контрящей гайкой.

После установки защитной крышки устройства принудительного открывания в нижнее положение и ее фиксации с помощью пары гаек (15), необходимо повторно произвести испытание клапана на срабатывание.

5.5 Проверка

Проверка исправности действия устройства должна производиться не реже одного раза в смену на котлах с рабочим давлением до 1,4 МПа (14 кгс/см²) включительно и не реже одного раза в сутки на котлах с рабочим давлением свыше 1,4 МПа (14 кгс/см²) согласно (п. 10.2.17. СНИП II-35-76). Для принудительного открытия клапана необходимо использовать рожковый ключ соответствующего размера. Воздействуя ключом на защитную крышку устройства принудительного открытия, повернуть ее на ¼ оборота. Вернуть крышку в исходное положение по истечении 1-2 секунд. При этом следует принять соответствующие меры для избежания попадания рабочей среды на работника, окружающий персонал и электропроводку.

5.6 Техническое обслуживание

Обслуживание клапана заключается в его периодической перенастройке. В связи с изменением физических свойств пружины с течением времени, перенастройку клапана необходимо проводить не реже, чем через 12 месяцев.

6. Меры безопасности

Устройство должно эксплуатироваться при температуре и давлении, изложенных в данном паспорте и строго по назначению в соответствии с указанием в технической документации. При монтаже и эксплуатации соблюдать общие требования безопасности по ГОСТ 12.2.063-81. Во время эксплуатации следует производить периодические осмотры и технические освидетельствования в сроки, установленные правилами и нормами организации, эксплуатирующей трубопровод. Обслуживание клапана должно проводиться квалифицированным персоналом, после изучения устройства и правил техники безопасности.

7. Транспортировка и хранение

Транспортировка и хранение клапана арт. 1832.0, должны осуществляться с условиями 3 (ГОСТ 15150-69).

8. Утилизация

Утилизация изделия (переплавка, захоронение, перепродажа) производится в соответствии с Законами РФ №96_ФЗ "Об охране атмосферного воздуха", №89_ФЗ "Об отходах производства и потребления", №52_ФЗ "Об санитарно-эпидемиологическом благополучии населения", а также другими российскими и региональными нормами, актами, правилами, распоряжениями и пр., принятыми во исполнение указанных законов.

9. Сертификация

Клапан сброса давления с системой принудительного открывания (арт.1832.0) сертифицирован ГОССТАНДАРТОМ России в системе сертификации ЕАС и соответствует требованиям технического регламента «О безопасности машин и оборудования» (Постановление Правительства Российской Федерации от 15 сентября 2009 г. № 753).

10. Гарантийные обязательства

- 10.1** Изготовитель - поставщик гарантирует соответствие изделия техническим требованиям при соблюдении потребителем условий транспортировки, хранения и эксплуатации.
- 10.2** Гарантия распространяется на все дефекты, возникшие по вине завода-изготовителя.
- 10.3** Гарантия не распространяется на дефекты, возникшие в случаях:
 - нарушения паспортных режимов хранения, монтажа, испытания, эксплуатации и обслуживания изделия;
 - ненадлежащей транспортировке и погрузо-разгрузочных работ;
 - наличия следов воздействия веществ, агрессивных к материалам изделия;
 - наличия повреждений вызванных пожаром, стихией, форс-мажорными обстоятельствами;
 - повреждений вызванных неправильными действиями потребителя;
 - наличия следов постороннего вмешательства в конструкцию изделия.

11. Условия гарантийного обслуживания

- 11.1** Претензии к качеству товара могут быть предъявлены в течении гарантийного срока.
- 11.2** Гарантия предусматривает бесплатную замену изделия. Решение о применимости гарантии принимается только отделом качества компании производителя.
- 11.3** Затраты связанные с демонтажом, монтажом и транспортировкой неисправного изделия Покупателю не возмещаются.
- 11.4** В случае необоснованности претензии, затраты на диагностику и экспертизу изделия оплачиваются Покупателем.
- 11.5** Изделия принимаются на экспертизу полностью укомплектованными.

ГАРАНТИЙНЫЙ ТАЛОН №.....

Наименования товара
КЛАПАН СБРОСА ДАВЛЕНИЯ С СИСТЕМОЙ ПРИНУДИТЕЛЬНОГО ОТКРЫВАНИЯ Арт. 1832.0
 пружинный, муфтовый.

№	Товарный код изделия	Ø	Количество
1	1832.015		
2	1832.020		
3	1832.025		
4	1832.033		
5	1832.042		
6	1832.050		
7	1832.066		
8	1832.080		

Наименование и координаты торгующей организации

.....

Дата продажи

Подпись продавца

Место для штампа/печати торгующей организации

С условиями гарантии СОГЛАСЕН:

Покупатель (подпись)

Гарантийный срок – двенадцать месяцев с даты продажи конечному потребителю

ВНИМАНИЕ!

По вопросам гарантийного ремонта, рекламаций и претензий к качеству изделий обращаться торгующую организацию по адресу:

.....

При предъявлении претензии к качеству товара, покупатель предоставляет следующие документы:

1. Заявление в произвольной форме, в котором указываются:
 - название организации или Ф.И.О. покупателя, фактический адрес и телефоны;
 - название и адрес организации, производивших монтаж;
 - основные параметры системы, в которой использовалось изделие;
 - краткое описание дефекта.
2. Документ подтверждающий покупку изделия (накладная/квитанция).
3. Акт гидравлического испытания системы, в которой монтировалось изделие.
4. Настоящий заполненный гарантийный талон.

Отметка о возврате или обмене товара.

.....