

Скрытая часть однорычажного смесителя для душа

Поверхности : п.а. Артикульный номер: 13620180



Описание

Характеристики

- керамический картридж
- регулируемое ограничение температуры
- минимальная глубина установки: 55 мм
- максимальная глубина установки: 83 мм

Продукт



Чертеж

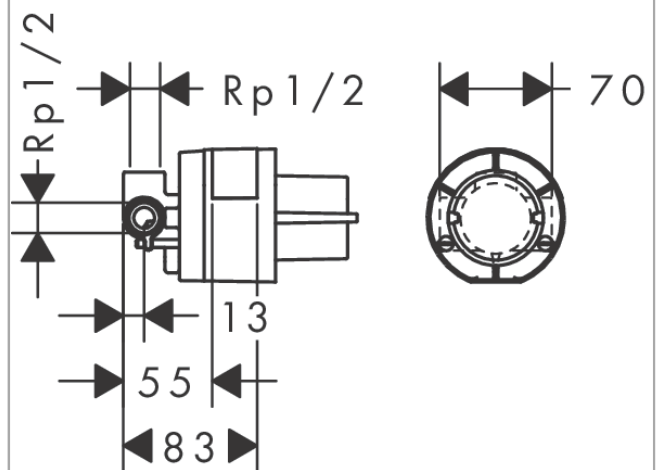
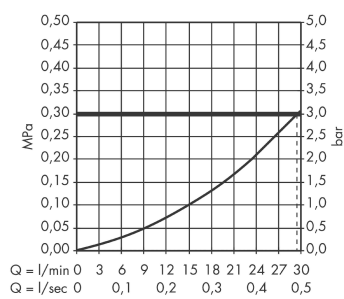


График расхода воды



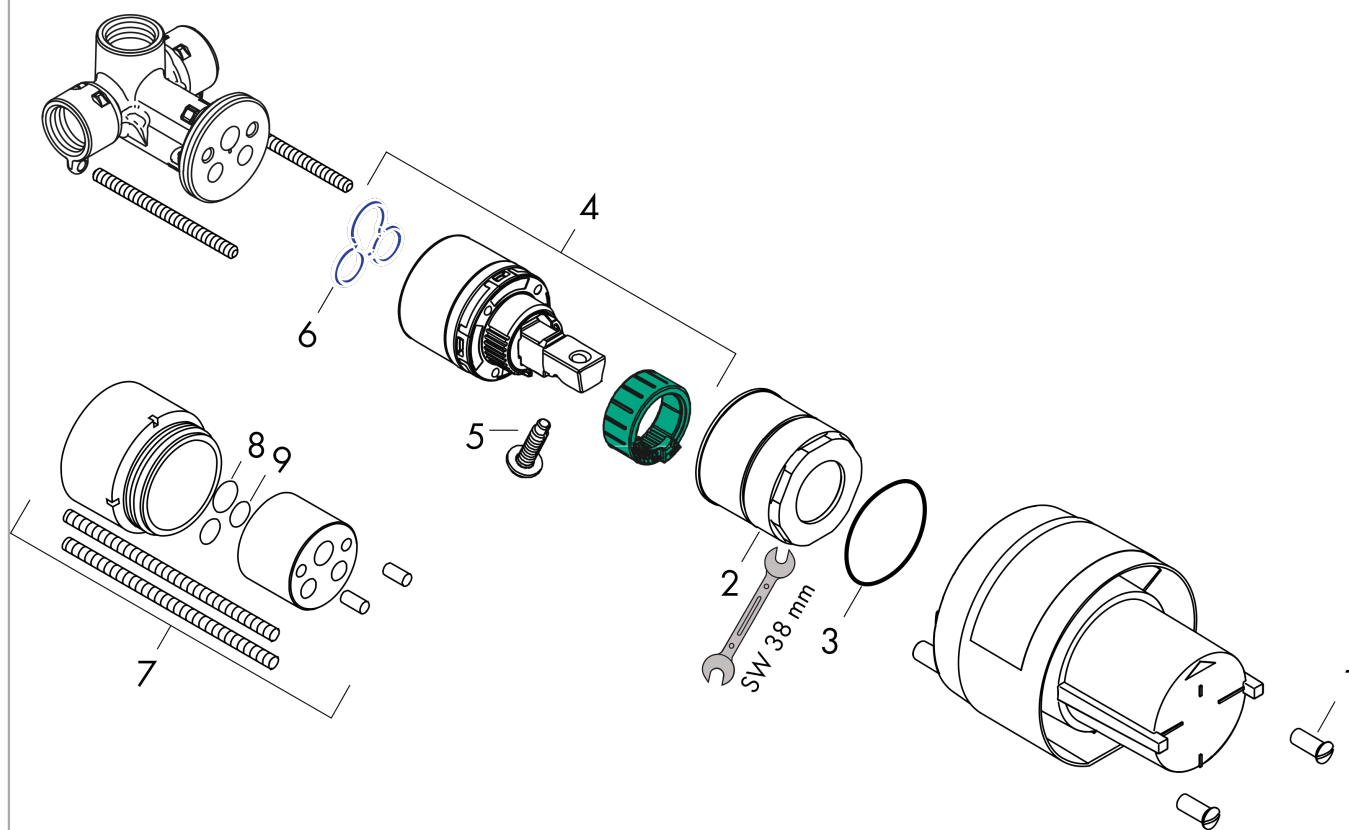
Скрытая часть однорычажного смесителя для душа

Поверхности : п.а. Артикульный номер: 13620180



Покомпонентное изображение

Год выпуска: >06/18



Скрытая часть однорычажного смесителя для душа

Поверхности : п.а. Артикульный номер: 13620180



Перечень запасных частей

Год выпуска: >06/18

Позиция	Описание	Артикульный номер	PC	PU
1	hollow screw	96065000	-	1
2	nut	95007000	-	1
3	O-ring 43x1,5	98148000	-	1
4	cartridge, assy	92730000	-	1
5	locking screw for handle	95140000	-	1
6	seal	95008000	-	1
7	extension set 28 mm shower mixer	32698000	-	1
8	O-ring 12x1,5	98430000	-	1
9	O-ring 10x1,5	98123000	-	1