

Finoris

Смеситель для раковины, однорычажный, 230 с поворотным изливом, со сливным клапаном Push-Open

Поверхности : хром Артикульный номер: 76060000



Описание

Характеристики

- состоит из: однорычажный смеситель для раковины, слив/перелив
- ComfortZone 230
- выступ: 178 мм
- высота излива: 221 мм
- угол поворота излива: 120°
- тип струи: ламинарная струя
- максимальный расход воды при 3 барах: 5 л/мин
- керамический узел смешивания
- регулируемое ограничение температуры
- подходит для проточных водонагревателей
- сливной клапан Push-Open G 1 ¼
- материал сливного набора: металл
- вид соединения: соединительные шланги G ¾

Технология



Награды за дизайн



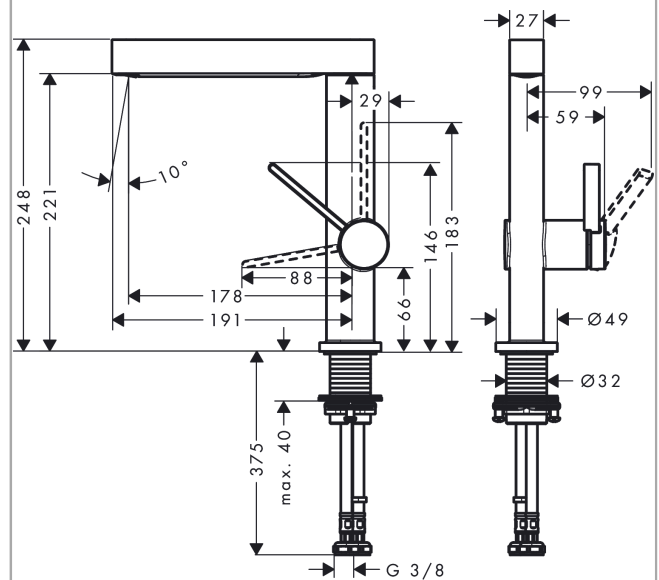
reddot winner 2021



Продукт



Чертеж



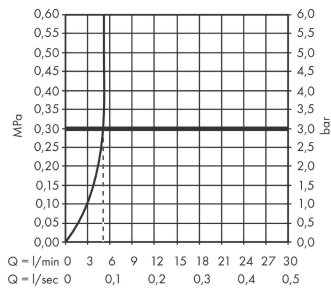
Finoris

Смеситель для раковины, однорычажный, 230 с поворотным изливом, со сливным клапаном Push-Open

Поверхности : хром Артикульный номер: 76060000



График расхода воды



Finoris

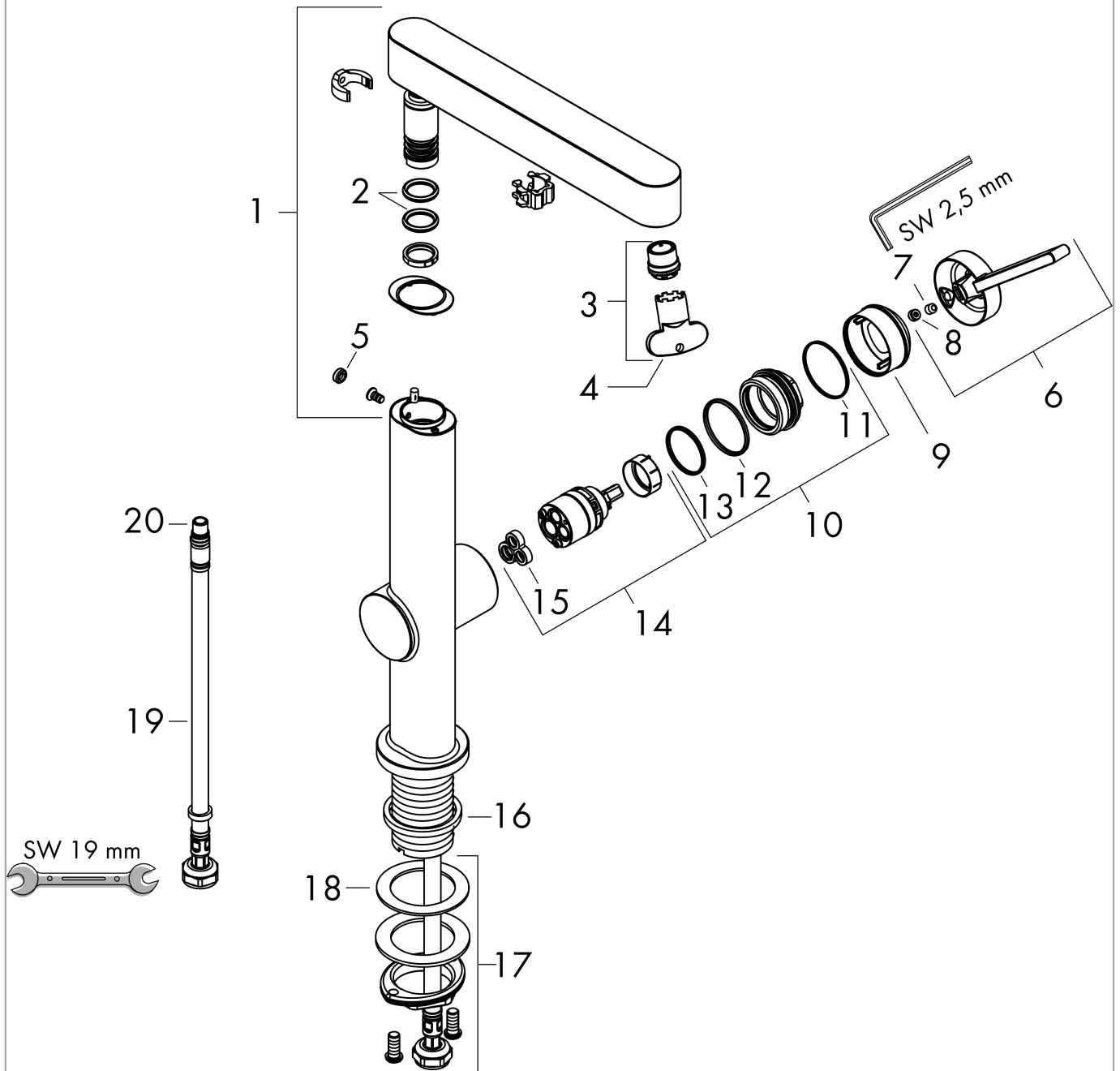
Смеситель для раковины, однорычажный, 230 с поворотным изливом, со сливным клапаном Push-Open

Поверхности : хром Артикульный номер: 76060000



Покомпонентное изображение

Год выпуска: >06/21



Finoris

Смеситель для раковины, однорычажный, 230 с поворотным изливом, со сливным клапаном Push-Open

Поверхности : хром Артикульный номер: 76060000



Перечень запасных частей

Год выпуска: >06/21

Позиция	Описание	Артикульный номер	PC	PU
1	spout cpl.	94303000	-	1
2	O-Ring 14x2,5	98189000	-	1
3	spray former	93973000	-	1
4	special tool	98987000	-	1
5	plug	93087000	-	1
6	handle	94292000	-	1
7	hollow set screw M5x5	98446000	-	1
8	screw cover	93735460	-	1
9	flange	93737000	-	1
10	nut	92926000	-	1
11	O-ring 30x1,5	98433000	-	1
12	O-ring 29x2	98391000	-	1
13	O-ring 25x1,5	98146000	-	1
14	cartridge, assy	93760000	-	1
15	seal	93383000	-	1
16	flat seal	98749000	-	1
17	fixing set (Ø 32)	13961000	-	1
18	lever collar	97548000	-	1
19	connection hose 450 mm M8x0,75 G3/8	97206000	-	1
20	O-ring 6,6x1,6	93019000	-	1
a	push-open waste set	50100000	-	1
b	fixation extension 35 mm	13898000	-	1