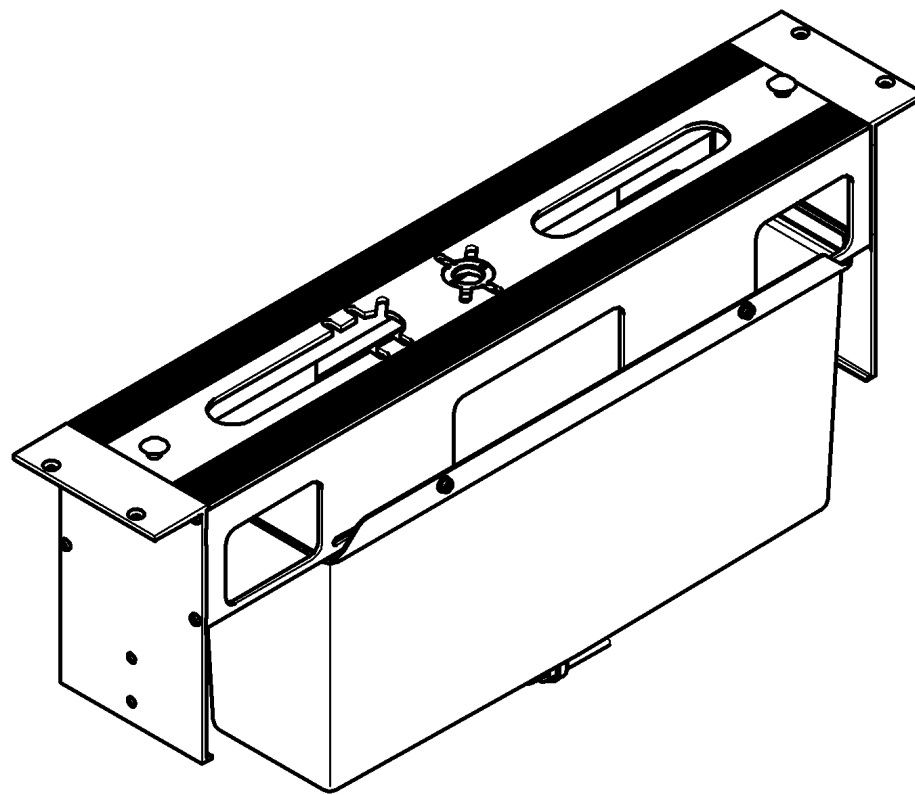


29 037

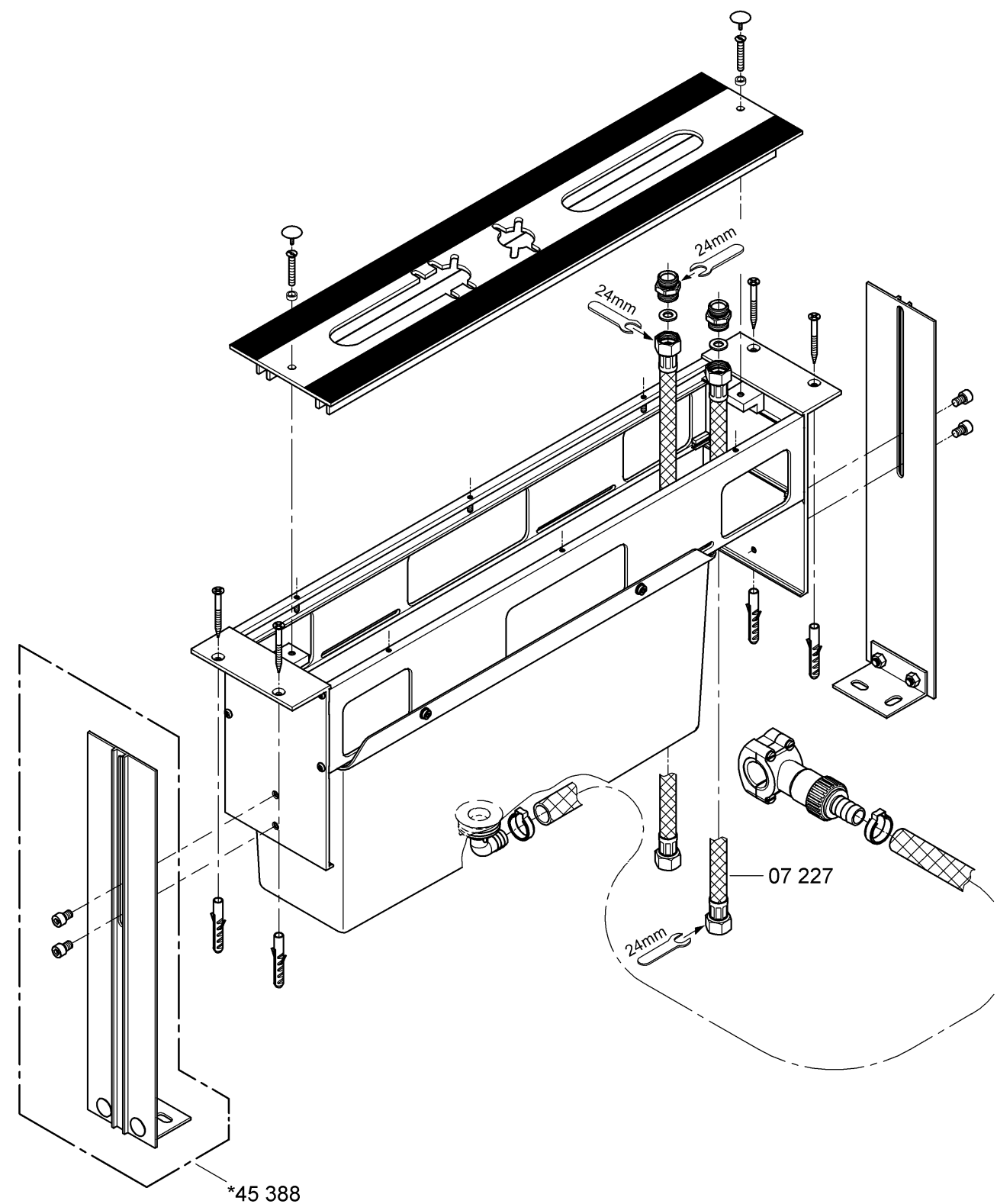
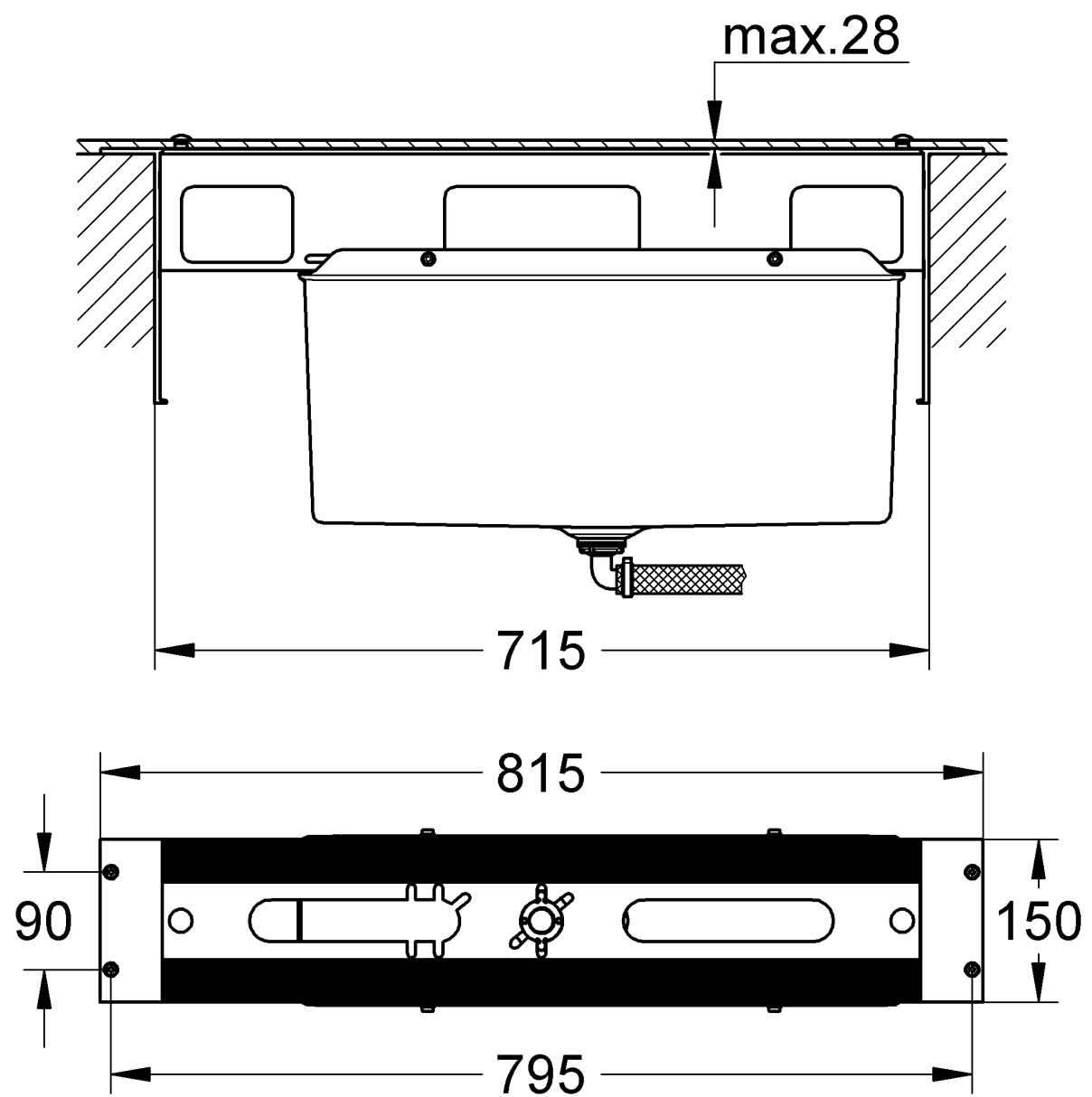


Ⓓ1 Ⓘ3 Ⓝ5 ⒼⓇ7 ⓉⓇ9 ⒷⒼ11 ⓇⓄ13
ⒼⒷ1 ⓃⓁ3 ⒻⒾⓃ5 ⒸⓏ7 ⓈⓀ9 ⒺⓈⓉ11 ⒸⓃ13
Ⓕ2 Ⓢ4 ⓅⓁ6 Ⓡ8 ⓈⓁⓄ10 ⓁⓋ12 ⓇⓊⓈ14
Ⓔ2 ⒹⓀ4 ⓊⒶⒺ6 Ⓟ8 ⓇⓇ10 ⓁⓉ12

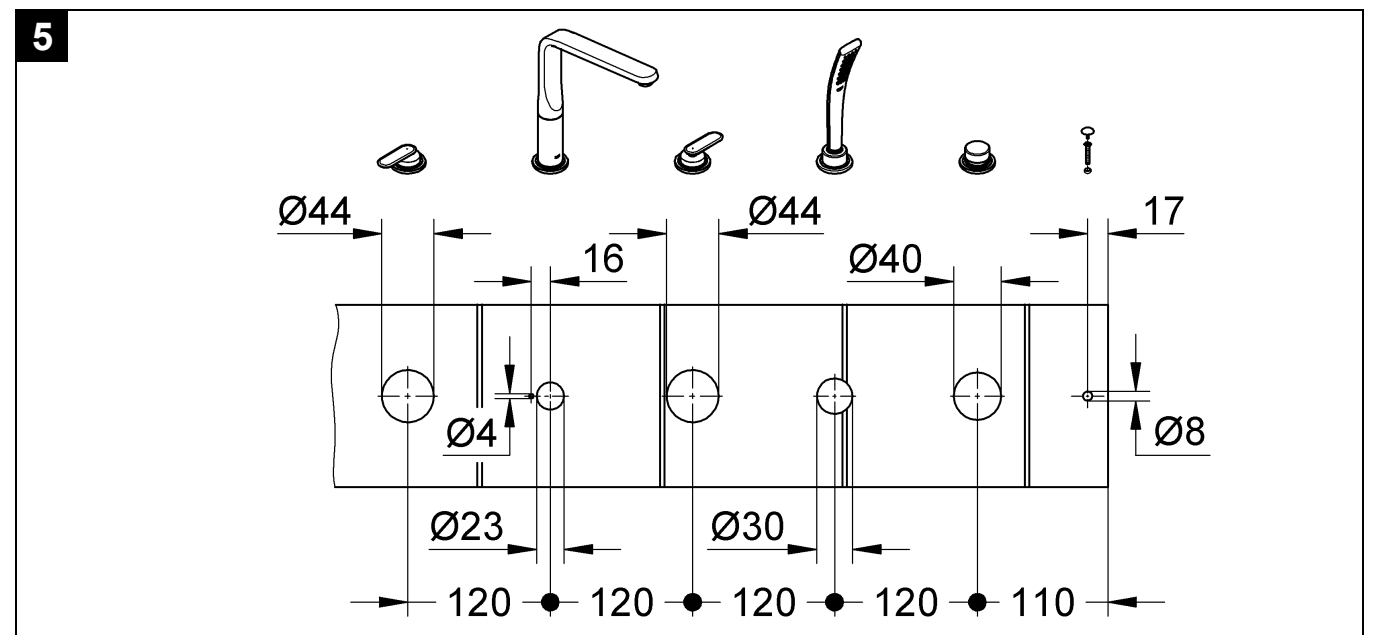
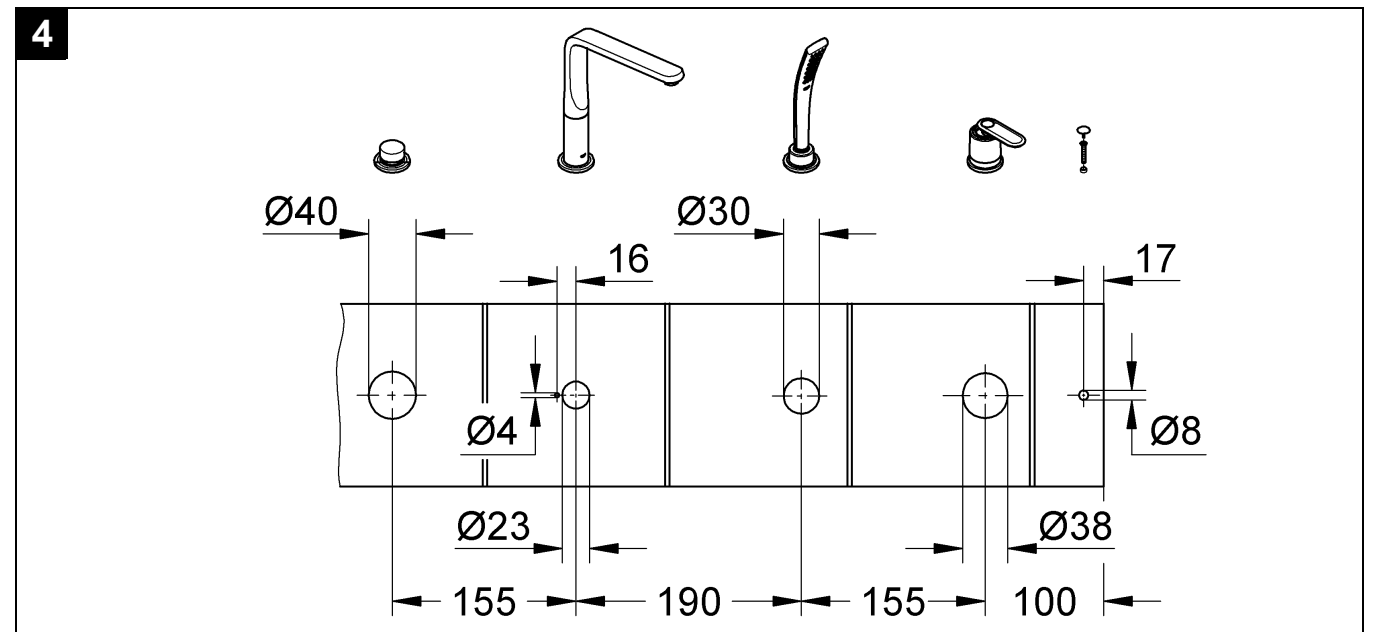
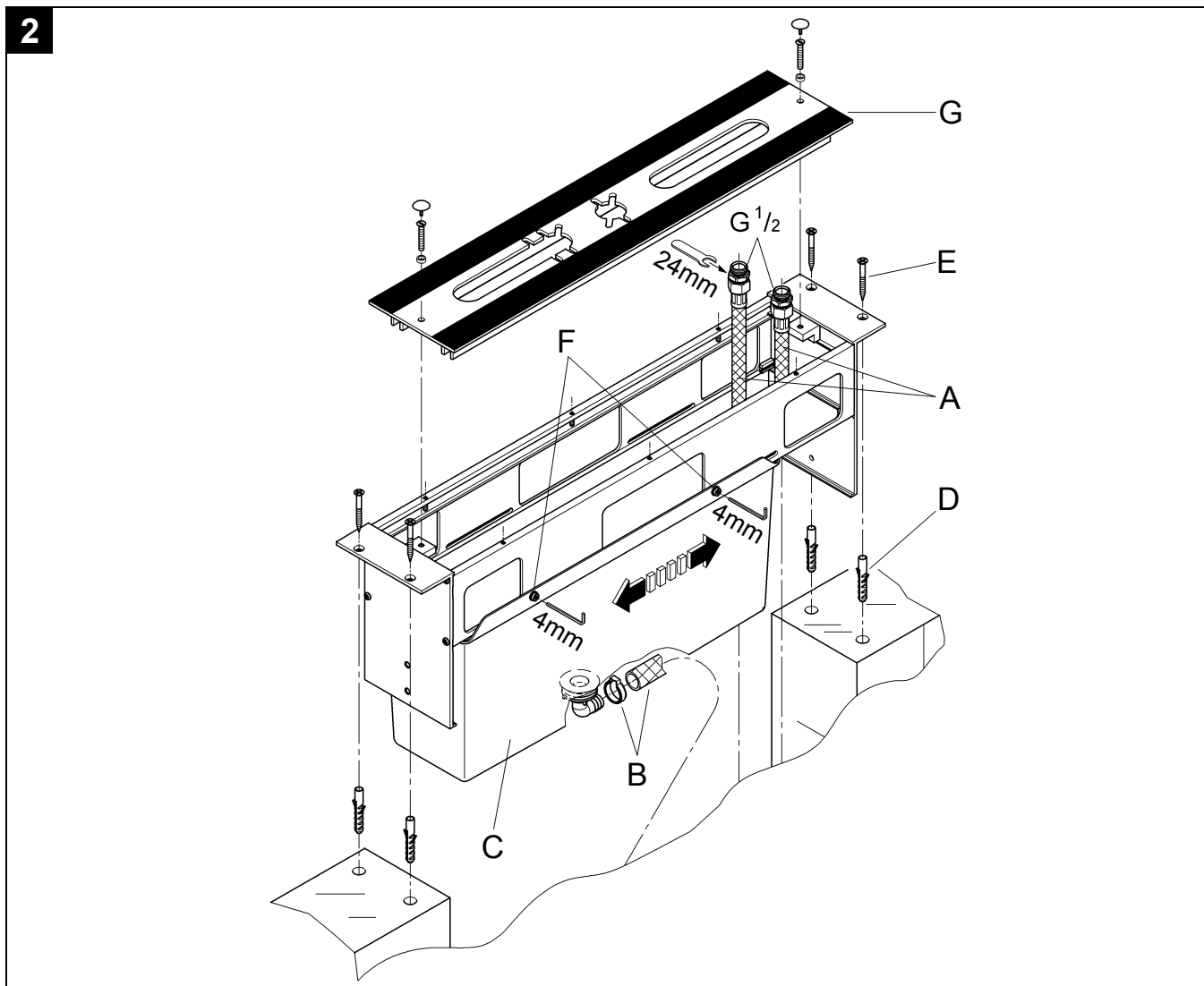
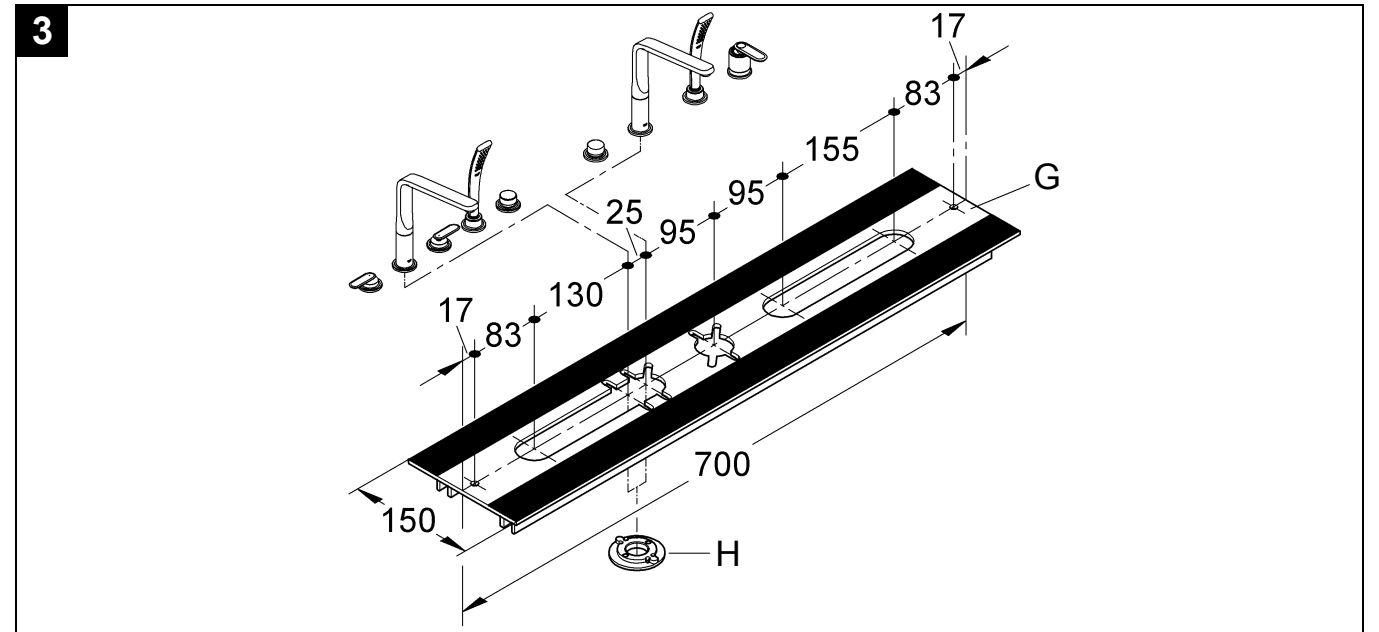
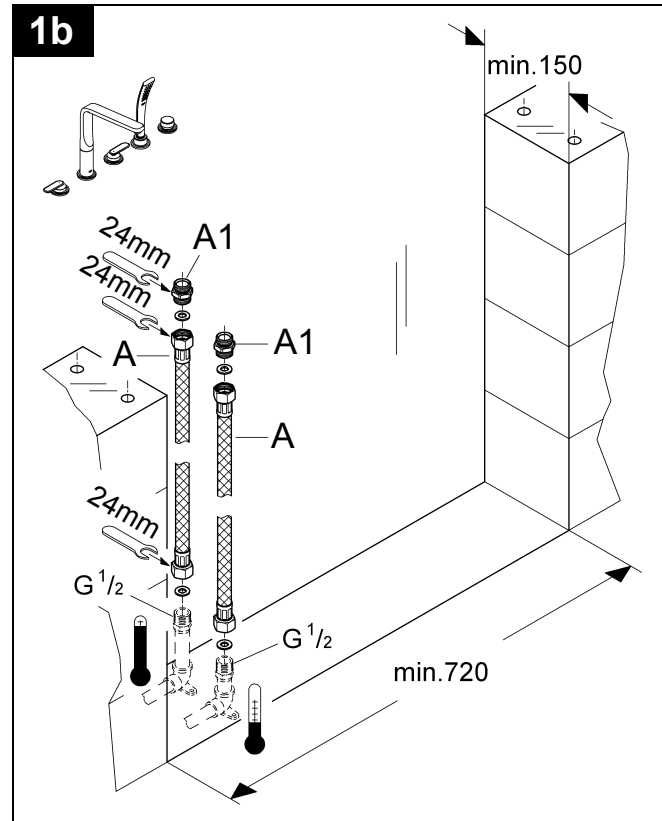
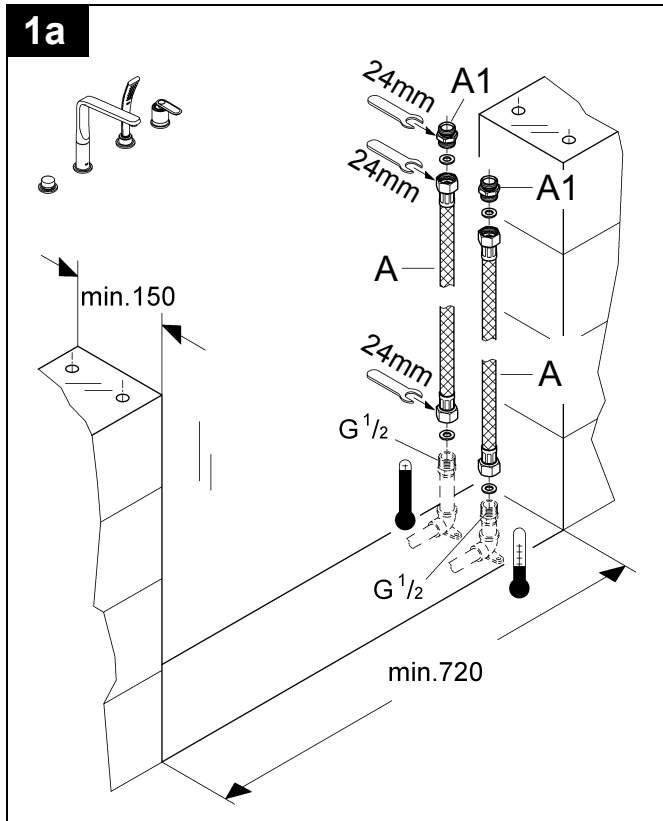
Design & Quality Engineering GROHE Germany

96.868.031/ÄM 215125/08.09

GROHE
ENJOY WATER®



Bitte diese Anleitung an den Benutzer der Armatur weitergeben!
 Please pass these instructions on to the end user of the fitting.
 S.v.p remettre cette instruction à l'utilisateur de la robinetterie!



D

Rohinstallation

Hinweise, siehe Klappseite I und II.

- Höhe des Revisionschachtes auf Wannenhöhe ausrichten, siehe Klappseite II, Abb. [1a] und [1b]. Maßzeichnung auf Klappseite I beachten.
- Zulaufanschlüsse G1/2 erstellen, beiliegende Schläuche (A) und Adapterstücke (A1) montieren.
- Ablaufschlauch (B) für den Schlauchkasten (C) installieren. Montageanleitung siehe beiliegende Produktbeschreibung 96.869.xxx.
- Bei der Planung des Revisionschachtes und der späteren Verfließung die Abmaße 700mm x 150mm der abnehmbaren Abdeckplatte berücksichtigen, siehe Abb. [3].

Montage des Einbaurahmens, siehe Klappseite II.

1. Beiliegende Dübel (D) in das Mauerwerk bzw. den Revisionschacht einsetzen, siehe Abb. [2].
Für die Montage direkt auf dem Fußboden sind Standbeine (Best.-Nr. 45 388) als Sonderzubehör erhältlich, siehe Ersatzteile Klappseite I.
2. Abdeckplatte (G) abnehmen.
3. Ablaufschlauch (B) an den Schlauchkasten (C) montieren.
4. Schläuche (A) neben dem Schlauchkasten (C) nach oben führen und gegen Zurückrutschen sichern. Durch Lösen der Schrauben (F) kann der Schlauchkasten (C) bewegt werden.
5. Einbaurahmen einsetzen und mit beiliegenden Schrauben (E) am Mauerwerk befestigen.

Rohrleitungssystem vor und nach der Installation gründlich spülen (DIN 1988/DIN EN 806 beachten)!

Anschlüsse auf Dichtheit prüfen.

6. Abdeckplatte (G) wieder aufsetzen.

Hinweis für den Installateur:

Weitere Montageschritte erst nach Einbau der Wanne bzw. Fliesenarbeiten vornehmen.

Hinweis für den Fliesenleger:

Abdeckplatte (G) vorbereiten, siehe Klappseite II und III, Abb. [3] bis [7].

- Mittenabstände der kompletten Abdeckplatte (G) siehe Klappseite II, Abb. [3].
 - Führungsring (H) entsprechend dem Auslauf für 4- und 5-Loch Feininstallation positionieren.
 - Von GROHE empfohlene Abstände für 4- und 5-Loch Feininstallation siehe Abb. [4] und [5].
1. Abdeckplatte (G) mit Fliesen belegen, und Öffnung bzw. Bohrungen anzeichnen, siehe Klappseite III, Abb. [6].
 2. Öffnung bzw. Bohrungen in Fliesen einarbeiten, Fliesen auf die Abdeckplatte (G) aufkleben und nach Aushärtung verfugen, siehe Abb. [7].
 3. Abdeckplatte (G) wieder aufsetzen und mit beiliegendem Set (J) befestigen, siehe Abb. [8].

Achtung!

Bei unterschiedlicher Fliesenhöhe zwischen Abdeckplatte und Fliesenbank müssen folgende Schritte durchgeführt werden:

1. Abdeckplatte (G) wieder abnehmen und die sechs Gewindestifte (K) verstellen, bis die Abdeckplatte in der gleichen Höhe ist wie die Fliesenbank, siehe Abb. [8].
2. Abdeckplatte (G) wieder aufsetzen und mit beiliegendem Set (J) befestigen.

Fertiginstallation durchführen.

Weitere Montageschritte werden bei der Fertiginstallation des Oberbaus erklärt.

Ersatzteile, siehe Klappseite I (* = Sonderzubehör).

GB

Rough installation

Notes, see fold-out pages I and II.

- Align the height of the inspection chamber with the height of the bath, see fold-out page II, Fig. [1a] and [1b]. Refer to the dimensional drawing on fold-out page I.
- Fit inlet connectors G1/2, install enclosed hoses (A) and adapters (A1).
- Install drain hose (B) for hose box (C). For installation instructions see enclosed product description 96.869.xxx.
- The dimensions 700mm x 150mm of the removable wall plate must be taken into consideration when planning the inspection chamber, see Fig. [3].

Installing the frame, see fold-out page II.

1. Insert enclosed plugs (D) into the masonry or inspection chamber, see Fig. [2].
For installation directly onto the floor, supporting brackets are available as a special accessory (Prod. no. 45 388), see replacement parts on fold-out page I.
2. Remove wall plate (G).
3. Fit drain hose (B) to hose box (C).
4. Guide hoses (A) upwards alongside hose box (C) and secure against slipping down. Hose box (C) can be moved by loosening screws (F).
5. Insert frame and secure to masonry using enclosed screws (E).

Flush pipes thoroughly before and after installation (observe EN 806).

Check connections for watertightness.

6. Locate wall plate (G).

Note for installer:

Do not carry out any further installation procedures until the bath has been installed or tiling is completed.

Note for tiler:

Prepare wall plate (G), see fold-out pages II and III, Figs. [3] to [7].

- Centre-to-centre distances of complete wall plate (G), see fold-out page II, Fig. [3].
 - Position guide ring (H) in accordance with the spout for 4 and 5-hole detailed installation.
 - Distances recommended by GROHE for 4 and 5-hole detailed installation, see Figs. [4] and [5].
1. Place tiles on wall plate (G) and mark the position of the aperture or bores, see fold-out page III, Fig. [6].
 2. Make the aperture or bores in the tiles, cement tiles to wall plate (G) and grout joints after cement has set, see Fig. [7].
 3. Locate wall plate (G) and fasten using enclosed set (J), see Fig. [8].

Important:

Proceed as follows if there is a difference in height between the wall plate and the adjacent tiles:

1. Remove wall plate (G) once more and adjust the six set screws (K) until the wall plate is flush with the adjacent tiles, see Fig. [8].
2. Locate wall plate (G) and fasten using enclosed set (J).

Perform final installation.

Further installation procedures are explained in the final installation for the trim set.

Replacement parts, see fold-out page I

(* = special accessories).

F

Installation provisoire

Remarques, voir les volets I et II.

- Ajuster la hauteur de la trappe de visite sur la hauteur de la baignoire, voir volet II, fig. [1a] et [1b]. Tenir compte de la cote du schéma sur le volet I.
- Effectuer les raccords d'arrivée d'eau G1/2, monter les flexibles (A) et les adaptateurs (A1).
- Installer le flexible d'écoulement (B) pour le caisson de flexibles (C). Les instructions de montage sont incluses dans la description du produit 96.869.xxx.
- Pour la planification de la trappe de visite, puis pour le carrelage, prenez en compte les dimensions 700mm x 150mm du cache de recouvrement amovible, voir fig. [3].

Montage du cadre de montage, voir volet II.

1. Introduire la cheville fournie (D) dans la maçonnerie ou la trappe de visite, voir fig. [2]. Pour effectuer directement le montage au sol, utiliser des pieds (réf. 45 388) disponibles en tant qu'accessoires spéciaux, voir pièces de rechange, volet I.
2. Retirer le cache de recouvrement (G).
3. Monter le flexible d'écoulement (B) sur le caisson de flexibles (C).
4. Guider les flexibles (A) vers le haut à côté du caisson de flexibles (C) et les empêcher de glisser. Dévisser les vis (F) pour pouvoir déplacer le caisson de flexibles (C).
5. Mettre en place le cadre de montage et le fixer sur la maçonnerie à l'aide des vis (E) fournies.

Bien rincer les canalisations avant et après l'installation (respecter la norme EN 806)!

Vérifier l'étanchéité des raccordements.

6. Reposer le cache de recouvrement (G).

Remarque à l'attention de l'installateur:

Ne procéder aux étapes de montage suivantes qu'après le montage de la baignoire et les travaux de carrelage.

Remarque à l'attention du carreleur:

Préparer le cache de recouvrement (G), voir volets II et III, fig. [3] à [7].

- Distances entre les centres du cache de recouvrement (G) complet, voir volet II, fig. [3].
 - Placer l'anneau de guidage (H) à l'emplacement correct par rapport au bec pour l'installation finale avec 4 et 5 trous.
 - Distances recommandées par GROHE pour l'installation finale avec 4 et 5 trous, voir fig. [4] et [5].
1. Recouvrir le cache de recouvrement (G) de carreaux et repérer l'ouverture ou les trous de perçage, voir volet III, fig. [6].
 2. Pratiquer les découpes et percer les trous dans les carreaux, coller les carreaux sur la plaque de recouvrement (G) et, une fois sec, jointoyer, voir fig. [7].
 3. Remettre en place le cache de recouvrement (G) et le fixer à l'aide du jeu fourni (J), voir fig. [8].

Attention

En cas de hauteur de carreau différente entre la plaque de recouvrement et le rebord des carreaux, procéder selon les étapes suivantes:

1. Retirer de nouveau le cache de recouvrement (G) et régler les six tiges filetées (K) jusqu'à ce que le cache affleure au bord des carreaux, voir fig. [8].
2. Remettre en place le cache de recouvrement (G) et le fixer à l'aide du jeu fourni (J).

Procéder à l'installation définitive.

Les autres étapes de montage sont expliquées au chapitre "Installation définitive" de la façade.

Pièces de rechange, voir volet I (* = Accessoires spéciaux).

E

Instalación inicial

Notas, véanse las páginas desplegables I y II.

- Nivelar la altura del registro a la altura de la bañera, véase la página desplegable II, figs. [1a] y [1b]. Respetar el croquis de la página desplegable I.
- Establecer las conexiones de entrada G1/2, montar los tubos flexibles (A) suministrados y las piezas de adaptación (A1).
- Instalar el tubo flexible de desagüe (B) para la caja de tubos flexibles (C). Instrucciones de montaje, véase la descripción del producto adjunta 96.869.xxx.
- Tener en cuenta durante la planificación del registro y del posterior alicatado las dimensiones 700mm x 150mm de la placa de cobertura desmontable, véase la fig. [3].

Montaje del bastidor de montaje, véase la página desplegable II.

1. Introducir los tacos adjuntos (D) en la mampostería y el registro, véase la fig. [2]. Para el montaje directo sobre el suelo están disponibles patas de apoyo (núm. de pedido 45 388) como accesorio especial; véase Piezas de recambio en la página desplegable I.
2. Retirar la placa de cobertura (G).
3. Montar el tubo flexible de desagüe (B) en la caja de tubos flexibles (C).
4. Guiar los tubos flexibles (A) por el lateral de la caja de tubos flexibles (C) hacia arriba y asegurarlos para que no se deslicen hacia abajo. Aflojando los tornillos (F) puede moverse la caja de tubos flexibles (C).
5. Introducir el bastidor de montaje y fijarlo con los tornillos (E) suministrados a la mampostería.

¡Purgar a fondo el sistema de tuberías antes y después de la instalación (tener en cuenta EN 806)!

Comprobar la estanqueidad de las conexiones.

6. Volver a colocar la placa de cobertura (G).

Indicación para el instalador:

Efectuar los posteriores pasos de montaje sólo tras haber montado la bañera y haber realizado los trabajos de alicatado.

Indicación para el alicatador:

Preparar la placa de cobertura (G), véanse las páginas desplegables II y III, figs. [3] a [7].

- Distancias centrales de toda la placa de cobertura (G), véase la página desplegable II, fig. [3].
 - Posicionar el anillo de guía (H) según el caño para instalación de acabado de 4 y 5 orificios.
 - Distancias recomendadas por GROHE para instalación de acabado de 4 y 5 orificios, véanse las figs. [4] y [5].
1. Colocar azulejos sobre la placa de cobertura (G) y marcar las aberturas y taladros, véase la página desplegable III, fig. [6].
 2. Hacer las aberturas y taladros en los azulejos, pegar los azulejos a la placa de cobertura (G) y llaguearlos una vez haya endurecido la unión; véase la fig. [7].
 3. Volver a colocar la placa de cobertura (G) y fijarla con el juego suministrado (J), véase la fig. [8].

¡Atención!

En caso de ser distinta la altura de los azulejos entre la placa de cobertura y el banco alicatado, habrá que efectuar las operaciones descritas a continuación:

1. Retirar nuevamente la placa de cobertura (G) y reajustar los seis tornillos prisioneros (K) hasta que la placa de cobertura quede a la misma altura que el banco alicatado, véase la fig. [8].
2. Volver a colocar la placa de cobertura (G) y fijarla con el juego suministrado (J).

Efectuar la instalación de acabado.

Los pasos adicionales de montaje se aclaran en la instalación de acabado de la parte superior.

Pièces de recambio, véase la página desplegable I (* = accesorios especiales).

I

Installazione preliminare

Note, vedere il risvolto di copertina I e II.

- Allineare il telaio in base all'altezza vasca, vedere il risvolto di copertina II, figg. [1a] e [1b].
Rispettare le quote di installazione sul risvolto di copertina I.
- Realizzare i raccordi di alimentazione G1/2, montare i flessibili acclusi (A) e gli adattatori (A1).
- Installare il tubo di scarico (B) per la cassetta (C).
Per le istruzioni di montaggio vedere la descrizione del prodotto 96 869.xxx acclusa.
- In fase di progettazione del vano d'ispezione e della successiva piastrellatura, tener conto delle dimensioni 700mm x 150mm della piastra di copertura estraibile, vedere fig. [3].

Installazione del telaio di montaggio, vedere il risvolto di copertina II.

1. Introdurre il tassello (D) nella muratura o nel pozzetto di controllo, vedere fig. [2].
Per il montaggio direttamente sul pavimento ci sono appoggi (n. ordine 45 388) disponibili come accessori, vedere i pezzi di ricambio, risvolto di copertina I.
2. Rimuovere quindi la piastra di copertura (G).
3. Montare il tubo di scarico (B) sulla cassetta (C).
4. Condurre verso l'alto i flessibili (A) vicino alla cassetta (C) e fissarli per evitare che scivolino. Allentando le viti (F) è possibile muovere la cassetta (C).
5. Inserire il telaio di montaggio e fissarlo al muro con le viti (E) in dotazione.

Prima e dopo l'installazione effettuare un lavaggio profondo del sistema delle tubature (osservare quanto previsto dalla normativa EN 806).

Controllare la tenuta dei raccordi.

6. Montare di nuovo la piastra di copertura (G).

Nota per l'installatore:

Proseguire il montaggio dopo l'installazione della vasca o delle piastrelle.

Nota per il piastrellista:

Preparazione della piastra di copertura (G), vedere il risvolto di copertina II e III, figg. da [3] a [7].

- Distanze medie della piastra di copertura (G) completa, vedere il risvolto di copertina II, fig. [3].
 - Posizionare l'anello guida (H) in corrispondenza della bocca per l'installazione finale di 4 e 5 fori.
 - Distanze consigliate da GROHE per l'installazione finale di 4 e 5 fori, vedere figg. [4] e [5].
1. Applicare le piastrelle sulla piastra di copertura (G) e segnare l'apertura oppure i fori, vedere il risvolto di copertina III, fig. [6].
 2. Praticare i fori nelle piastrelle, incollarle sulla piastra di copertura (G), far indurire il collante e sigillare poi le fessure, vedere fig. [7].
 3. Rimontare la piastra di copertura (G) e fissarla con il set (J) accluso, vedere fig. [8].

Attenzione!

In caso di differenza di altezza delle piastrelle fra piastra di copertura e banco piastrelle, è necessario eseguire i seguenti interventi:

1. Togliere di nuovo la piastra di copertura (G) e regolare i sei grani filettati (K) in modo che la piastra di copertura si trovi alla stessa altezza del banco piastrelle, vedere fig. [8].
2. Rimontare la piastra di copertura (G) e fissarla con il set (J) accluso.

Eseguire l'installazione definitiva.

Ulteriori fasi di montaggio sono riportate nell'installazione definitiva della parte esterna.

Pezzi di ricambio, vedere il risvolto di copertina I (* = accessori speciali).

NL

Ruwe installatie

Aanwijzingen, zie uitvouwbaar blad I en II.

- Stem de hoogte van de inspectieschacht af op de hoogte van de badkuip, zie uitvouwbaar blad II, afb. [1a] en [1b].
Neem de maatschets op uitvouwbaar blad I in acht.
- Breng de aansluitingen voor de toevoer G1/2 aan en monteer de meegeleverde slangen (A) en adapterstuk (A1).
- Installeer de afvoerslang (B) voor de slangkast (C).
Montagehandleiding zie bijgevoegde productbeschrijving 96.869.xxx.
- Houd bij het berekenen van de inspectieschacht en het nog aan te brengen tegelwerk rekening met de afmeting 700 x 150mm van de verwijderbare afdekplaat, zie afb. [3].

Montage van het inbouwframe, zie uitvouwbaar blad II.

1. Plaats de meegeleverde stift (D) in het metselwerk resp. in de inspectieschacht, zie afb. [2].
Voor montage op de vloer zijn steunpoten (bestelnr. 45 388) als speciaal toebehoren verkrijgbaar, zie Reserveonderdelen uitvouwbaar blad I.
2. Verwijder de afdekplaat (G).
3. Monteer de afvoerslang (B) aan de slangkast (C).
4. Leg de slangen (A) naast de slangkast (C) naar boven en borg de slangen tegen terugglijden. De slangkast (C) kan worden verplaatst door de schroeven (F) los te draaien.
5. Breng het inbouwframe aan en bevestig het m.b.v. de meegeleverde schroeven (E) op het metselwerk.

Spoel de leidingen vóór en na het installeren grondig (EN 806 in acht nemen)!

Controleer de aansluitingen op lekkages.

6. Breng de afdekplaat (G) weer aan.

Aanwijzing voor de installateur:

Voer verdere montagestappen pas uit na inbouw van het bad of nadat de tegels zijn aangebracht.

Aanwijzing voor de tegelzetter:

Bereid afdekplaat (G) voor, zie uitvouwbaar blad II en III, afb. [3] t/m [7].

- Hartafstanden van de complete afdekplaat (G), zie uitvouwbaar blad II, afb. [3].
- Breng de geleidingsring (H) volgens de uitloop voor 4- en 5-gats afwerking aan.
- Door GROHE aanbevolen afstanden voor 4- en 5-gats afwerking zie afb. [4] en [5].

1. Breng de tegels op de afdekplaat (G) aan en markeer de opening of boorgaten, zie uitvouwbaar blad III, afb. [6].
2. Breng de opening of boorgaten in de tegels aan. Lijm de tegels op de afdekplaat (G) vast en voeg deze af zodra de lijm hard is, zie afb. [7].
3. Breng de afdekplaat (G) weer aan en bevestig deze met de meegeleverde set (J), zie afb. [8].

Attentie!

Wanneer de hoogte tussen de afdekplaat en de tegels verschillend is, gaat u als volgt te werk:

1. Verwijder afdekplaat (G) en stel de zes tapeinden (K) zodanig af, dat de afdekplaat op gelijke hoogte met de tegels staat, zie afb. [8].
2. Breng de afdekplaat (G) weer aan en bevestig deze met de meegeleverde set (J).

Voltooi de installatie.

Verdere stappen in de montage worden uitgelegd bij de eindassemblage van het bovenstuk.

Reserveonderdelen, zie uitvouwbaar blad I (* = speciaal toebehoren).

S

Grovinstallation

Anvisningar, se utvecklingssida I och II.

- Ställ in revisionsschaktets höjd på badkarets, se utvecklingssida II, fig. [1a] och [1b]. Observera måttskissen på utvecklingssida I.
- Skapa tilloppsanslutningarna G1/2, montera de bifogade slangarna (A) och adapterstyckena (A1).
- Installera avloppsslangen (B) för slangbehållaren (C). Monteringsanvisning, se den bifogade produktbeskrivningen 96.869.xxx.
- Vid planeringen av revisionsschaktet och vid senare kakling: Ta hänsyn till måtten 700mm x 150mm för den avtagbara täckplattan, se fig. [3].

Montering av monteringsram, se utvecklingssida II.

1. Sätt in den bifogade pluggen (D) i den murade väggen resp. i revisionsschaktet, se fig. [2].
För en montering direkt på golvet finns stödben (best.-nr 45 388) att få som extra tillbehör, se reservdelar utvecklingssidan I.
2. Ta bort täckplattan (G).
3. Montera avloppsslangen (B) på slangbehållaren (C).
4. Led slangarna (A) uppåt bredvid slangbehållaren (C) och spärra dem så de inte kanar. Genom att lossa skruvarna (F) kan slangbehållaren (C) flyttas.
5. Sätt in monteringsramen och fäst på den murade väggen med de bifogade skruvarna (E).

Spola rörledningssystemet noggrant före och efter installationen (observera EN 806)!

Kontrollera att anslutningarna är täta.

6. Fäst täckplattan (G) igen.

Anvisningar för installatören:

Fortsätt monteringsarbetet först efter det att karet installerats resp. kaklingen avslutats.

Anvisningar för kakelläggare:

Förbered täckplattan (G), se utvecklingssida II och III, fig. [3] till [7].

- Mittavstånd för den kompletta täckplattan (G), se utvecklingssida II, fig. [3].
 - Placera styrningen (H) enligt utloppet för 4- och 5-håls fininstallation.
 - Av GROHE rekommenderade avstånd för 4- och 5-håls fininstallation, se fig. [4] och [5].
1. Kakla täckplattan (G), och markera öppningen resp. borrhålen, se utvecklingssida III, fig. [6].
 2. Gör en öppning resp. borrhål i kakelplattorna, limma fast kakelplattorna på täckplattan (G) och foga efter härdning, se fig. [7].
 3. Placera täckplattan (G) igen och fäst den med den bifogade satsen (J), se fig. [8].

OBS!

Vid höjdskillnad mellan kakelplattorna på täckplatta och kakelbänk måste följande åtgärder vidtas:

1. Ta bort täckplattan (G) igen och justera de sex gängstiften (K), tills täckplattan är i samma höjd som kakelbänken, se fig. [8].
2. Placera täckplattan (G) igen och fäst den med den bifogade satsen (J).

Genomför färdiginstallationen.

Ytterligare monteringssteg förklaras vid färdiginstallation av överkonstruktionen.

Reservdelar, se utvecklingssida I (* = extra tillbehör).

DK

Forinstallation

Henvisninger, se foldeside I og II.

- Installationsskakten bringes på højde med karret, se foldeside II, ill. [1a] og [1b].
Vær opmærksom på måltegningen på foldeside I.
- Opret tilløbstilslutningerne G1/2, monter vedlagte slanger (A) og adaptere (A1).
- Installer afløbsslangen (B) til slangekurven (C).
Monteringsvejledning, se vedlagte produktbeskrivelse 96.869.xxx.
- Under en planlægning af inspektionsskakten og den efterfølgende opflisning, skal målene 700mm x 150mm på den aftagelige dækplade medregnes, se ill. [3].

Monter indbygningsrammen, se foldeside II.

1. Sæt de vedlagte dyvler (D) i murværket/inspektionsskakten, se ill. [2].
Til montering direkte på gulvet fås der støtteben (bestillingsnummer: 45 388) som specialtilbehør, se reservedele, foldeside I.
2. Tag dækpladen (G) af.
3. Monter afløbsslangen (B) på slangekurven (C).
4. Før slangerne (A) ved siden af slangekurven (C) op efter; de skal sikres mod at glide tilbage. Løsn skrue (F) kan slangekurven (C) bevæges.
5. Isæt indbygningsrammen, og fastgør den med de vedlagte skrue (E) på muren.

Skyl rørledningssystemet grundigt før og efter installationen (overhold EN 806)!

Kontroller, om tilslutningerne er tætte.

6. Læg dækpladen (G) på igen.

Anvisning til montøren:

Yderligere monteringsstrin skal først udføres efter montering af karret/efter flisearbejde.

Anvisning til fliseopsætteren:

- Klargør dækpladen (G)**, se foldeside II og III, ill. [3] til [7].
- Midterafstanden på dækpladen (G), se foldeside II, ill. [3].
 - Placer styreringen (H) i forhold til udløbet til 4- og 5-huls fininstallationen.
 - GROHE anbefalede afstande til 4- og 5-huls fininstallationen, se ill. [4] og [5].
1. Dæk dækpladen (G) til med fliser, marker åbningen eller hullerne, se foldeside III, ill. [6].
 2. Indarbejd åbningen eller hullerne i fliserne, klæb fliserne på dækpladen (G), og fug dem efter hærdningen, se ill. [7].
 3. Sæt dækpladen (G) på igen, og fastgør den med vedlagte sæt (J), se ill. [8].

Vigtigt!

Ved forskellig flisehøjde mellem dækpladen og fliserne skal følgende trin udføres:

1. Tag igen dækpladen (G) af, og juster de seks gevindstifte (K), til dækpladen har samme højde som fliserne, se ill. [8].
2. Sæt dækpladen (G) på igen, og fastgør den med vedlagte sæt (J).

Gør installationen færdig.

De yderligere monteringsstrin forklares ved færdiginstallationen af den øverste del.

Reservedele, se foldeside I (* = specialtilbehør).

N

Grovinstallering

Merknad, se utbrettside I og II.

- Tilpass høyden på servicesjakten til høyden på karet, se utbrettside II, bildet [1a] og [1b]. Se måltegningen på utbrettside I.
- Lag tilførselskoblinger G1/2, monter medfølgende slanger (A) og adapterstykker (A1).
- Installer avløpsslangen (B) for slangeboksen (C). Monteringsveiledning, se medfølgende produktbeskrivelse 96.869.xxx.
- Husk å ta hensyn til mål 700mm x 150mm til den avtagbare dekselplaten ved planlegging av servicesjakten og senere flislegging, se bilde [3].

Montering av innbyggingsrammen, se utbrettside II.

1. Sett medfølgende plugg (D) inn i murverket henholdsvis servicesjakten, se bilde [2]. Ben leveres som ekstra tilbehør for montering direkte på gulvet (best. nr. 45 388), se reservedeler utbrettside I.
2. Fjern dekselplaten (G).
3. Monter avløpsslangen (B) på slangeboksen (C).
4. Før slangene (A) oppover ved siden av slangeboksen (C) og sikre slik at de ikke glir tilbake igjen. Når skruene (F) løsnes, kan slangeboksen (C) beveges.
5. Sett inn innbyggingsrammen og fest med medfølgende skruer (E) i murverket.

Spyl rørledningssystemet grundig før og etter installeringen (følg EN 806)!

Kontroller at koblingene er tette.

6. Sett på dekselplaten (G) igjen.

Informasjon til installatøren:

Fortsett monteringsarbeidet først etter at karet er installert og flisleggingen er avsluttet.

Informasjon til flisleggeren:

Klargjør dekselplaten (G), se utbrettside II og III, bilde [3] til [7].

- Avstand fra midten på hele dekselplate (G), se utbrettside II, bilde [3].
 - Plasser styreringen (H) tilsvarende kranen for 4- og 5-hulls fininstallering.
 - Avstander for 4- og 5-hulls fininstallering anbefalt fra GROHE, se bildet [4] og [5].
1. Legg flisene på dekselplaten (G) og merk av hhv. åpningen og boringene, se utbrettside III, bilde [6].
 2. Åpning henholdsvis boringer innarbeides i flisene. Flisene limes deretter på dekselplaten (G) og fuges etter herding, se bilde [7].
 3. Sett på dekselet (G) igjen, og fest med medfølgende sett (J), se bilde [8].

OBS!

Følgende må gjøres ved forskjellig flishøyde på dekselplaten og flisbenken:

1. Ta av dekselplaten (G) igjen og juster de seks gjengestiftene (K), helt til dekselplaten ligger på samme nivå som flisbenken, se bilde [8].
2. Sett på dekselet (G) igjen, og fest med medfølgende sett (J).

Gjennomfør ferdiginstalleringen.

Videre monteringsstrinn forklares ved ferdiginstallering av ventiloverstykket.

Reservedeler, se utbrettside I (* = ekstra tilbehør).

FIN

Alkutoimet

Ohjeet, ks. kääntöpuolen sivu I ja II.

- Sovita tarkistusaukon korkeus ammeen korkeuden mukaan, ks. kääntöpuolen sivu II, kuva [1a] ja [1b]. Huomaa kääntöpuolen sivulla I oleva mittapiirros.
- Tee tuloliitännät G1/2, asenna oheiset letkut (A) ja adapterikappaleet (A1).
- Asenna poistoletku (B) letkukotelolle (C). Asennusohjeet ks. oheinen tuotekuvaus 96.869.xxx.
- Huomioi tarkistusaukon ja myöhemmin tehtävän laatoituksen suunnittelussa irrotettavan peitelevyn mitat 700mm x 150mm, ks. kuva [3].

Asennuskehyyksen asennus, ks. kääntöpuolen sivu II.

1. Aseta oheiset ruuvitulpat (D) seinämään tai tarkistusaukkoon, ks. kuva [2]. Suoraan lattialle tapahtuvaan asennukseen on saatavana tukijalkoja (tilausnumero 45 388) lisätarvikkeena, ks. varaosat, kääntöpuolen sivu I.
2. Poista peitelevy (G).
3. Asenna poistoletku (B) letkukoteloon (C).
4. Ohjaa letkut (A) letkukotelon (C) vieressä ylös ja varmista ne takaisinliukumisen estämiseksi. Löysäämällä ruuvit (F) voit liikuttaa letkukoteloa (C).
5. Aseta asennuskehys paikalleen ja kiinnitä se seinämään oheisilla ruuveilla (E).

Huuhtele putkistot huolellisesti ennen ja jälkeen asennuksen (EN 806 huomioitava)!

Tarkista liitäntöjen tiiviys.

6. Aseta peitelevy (G) jälleen paikalleen.

Ohjeita asentajalle:

Suorita seuraavat asennusvaiheet vasta ammeen asennuksen ja laatoituksen jälkeen.

Ohjeita laatoittajalle:

Valmistele peitelevy (G) asennusta varten, ks. kääntöpuolen sivu II ja III, kuva [3] - [7].

- Koko peitelevyn (G) keskipisteiden välit ks. kääntöpuolen sivu II, kuva [3].
 - Kohdista ohjainrenkas (H) 4- ja 5-reikäisen viimeistelyasennuksen juoksuputkea vastaavasti.
 - GROHEN suosittelemat välit 4- ja 5-reikäiseen viimeistelyasennukseen ks. kuva [4] ja [5].
1. Päällystä peitelevy (G) laatoilla, ja merkitse aukot tai reiät, ks. kääntöpuolen sivu III, kuva [6].
 2. Tee laattoihin aukot ja reiät, liimaa laatat peitelevyyn (G) ja tee saumaus liiman kovetuttua, ks. kuva [7].
 3. Aseta peitelevy (G) jälleen paikalleen ja kiinnitä oheisella sarjalla (J), ks. kuva [8].

Huomio!

Jos peitelevyn ja laattapenkin laatat ovat eri korkeudella, suorita seuraavat toimenpiteet:

1. Ota peitelevy (G) jälleen pois paikaltaan ja säädä kuutta kierretappia (K) niin paljon, kunnes peitelevy on samalla korkeudella kuin laattapenkki, ks. kuva [8].
2. Aseta peitelevy (G) jälleen paikalleen ja kiinnitä oheisella sarjalla (J).

Suorita loppuasennus.

Muut asennusvaiheet on kuvattu pintaosien asennuksen yhteydessä.

Varaosat, ks. kääntöpuolen sivu I (* = lisätarvike).

PL

Instalacja wstępna

Wskazówki, zob. str. rozkładana I oraz II.

- Ustalić położenie wneki podłączeń przewodów rurowych na wysokości wanny, zob. str. rozkładana II, rys. [1a] i [1b]. Przestrzegać rysunku wymiarowego na stronie rozkładanej I.
- Przygotować przyłącza dopływowe G1/2, zamontować załączone przewody giętkie (A) i adaptory (A1).
- Zainstalować przewód odpływowy (B) do skrzynki przewodów giętkich (C). Instrukcja montażu, zob. załączony opis produktu 96.869.xxx.
- Podczas planowania wneki przewodów rurowych i późniejszego układania glazury, należy uwzględnić wymiar zdejmowanej płyty osłaniającej 700mm x 150mm, zob. rys. [3].

Montaż ramy montażowej, zob. str. rozkładana II.

1. Osadzić załączone kołki rozporowe (D) w ścianie wzgl. we wnece przewodów rurowych, zob. rys. [2]. Do instalowania armatury bezpośrednio na posadzce, służą przyłącza stojące, dostępne jako wyposażenie specjalne (nr kat. 45 388) zob. str. rozkładana I.
2. Zdjąć płytę osłaniającą (G).
3. Zamontować przewód odpływowy (B) do skrzynki przewodów giętkich (C).
4. Przeprowadzić przewody giętkie (A) w górę, obok skrzynki przewodów (C) i zabezpieczyć przed obsunięciem się. Poprzez poluzowanie śrub (F) możliwe jest przemieszczanie skrzynki przewodów giętkich (C).
5. Osadzić ramę montażową i zamocować przy pomocy dołączonych śrub (E) na murze.

Dokładnie przepłukać przewody rurowe przed i za instalacją (przestrzegać EN 806)!

Sprawdzić szczelność połączeń.

6. Nałożyć ponownie płytę osłaniającą (G).

Wskazówka dla instalatora:

Dalsze kroki montażowe wykonać dopiero po wbudowaniu wanny lub ułożeniu glazury.

Wskazówka dla osoby kładącej glazurę:

Przygotować płytę osłaniającą (G), zob. str. rozkładana II i III, rys. [3] do [7].

- Odstępy środkowe kompletnej płyty osłaniającej (G), zob. str. rozkładana II, rys. [3].
 - Osadzić pierścien prowadzący (H) zgodnie z montażem wykończeniowym wylewki dla 4 i 5 otworów.
 - Odstępy zalecane przez firmę GROHE dla montażu wykończeniowego z 4 i 5 otworami, zob. rys. [4] i [5].
1. Ułożyć glazurę na płytę osłaniającą (G) i oznaczyć miejsce otworu lub wiercenia otworów, zob. str. rozkładana III, rys. [6].
 2. Wykonać otwór wzgl. wywiercić otwory w kafelkach, nakleić kafelki na płytę osłaniającą (G) i po wyschnięciu wykonać fugi, zob. rys. [7].
 3. Nałożyć ponownie płytę osłaniającą (G) i zamocować przy użyciu załączonego zestawu (J), zob. rys. [8].

Uwaga!

W przypadku różnej wysokości płytek ściennych pomiędzy płytą osłaniającą a półką z glazury, należy wykonać następujące czynności:

1. Zdjąć ponownie płytę osłaniającą (G) i tak ustawić sześć trzpieni gwintowanych (K), aby wyrównać położenie płyty z wysokością półki z glazury, zob. rys. [8].
2. Nałożyć ponownie płytę osłaniającą (G) i zamocować przy użyciu załączonego zestawu (J).

Przeprowadzić instalację końcową.

Dalsze czynności montażowe zostaną wyjaśnione podczas instalacji elementu górnego.

Części zamienne, zob. str. rozkładana I

(* = wyposażenie dodatkowe)

UAE

التركيب الأساسي

تنبيهات, انظر الصفحة المطوية ا و اا.

- قم بضبط إرتفاع غرفة المراقبة على إرتفاع حوض الإستحمام، انظر الصفحة المطوية اا، الشكل [1a] و [1b]. يرجى مراعاة الرسم التفصيلي على الصفحة المطوية ا.
- قم بعمل وصلات الفوهات G 1/2 وقم بتركيب الخراطيم المرفقة (A) والقطع المهيأنة (A1).
- قم بتركيب خرطوم التصريف (B) لصندوق الخرطوم (C). لإرشادات التركيب انظر النشرة المرفقة 96 869.xxx.
- عند تخطيط غرفة المراقبة والتبليط اللاحق يرجى مراعاة القياسات 700 مم x 150 مم للغطاء القابل للإزالة، انظر الشكل [3].

تركيب إطار التركيب, انظر الصفحة المطوية اا.

- 1- أدخل المثبتات البلاستيكية المرفقة (D) في الجدار أو غرفة المراقبة، انظر الشكل [2]. للتركيب مباشرة على الأرضية يمكنكم طلب قوائم (رقم الطلبية 45 388) كإضافة خاصة، انظر قطع الغيار على الصفحة المطوية ا.
 - 2- قم بإزالة الغطاء (G).
 - 3- قم بتركيب خرطوم التصريف (B) على صندوق الخرطوم (C).
 - 4- مرر الخراطيم (A) بجانب صندوق الخرطوم (C) إلى الأعلى وثبتها كي لا تنزلق للخلف. بإمكانك تحريك صندوق الخرطوم (C) عن طريق حل البراغي (F).
 - 5- ركب إطار التركيب وثبته بمساعدة البراغي المرفقة (E) على الجدار.
- يتم شطف نظام شبكة المواسير جيداً قبل التركيب وبعده**
(يرجى مراعاة EN 806)!

يتم فحص الوصلات من حيث إحكامها وعدم تسرب المياه منها.

- 6- أعد تركيب الغطاء (G).

تنبيه للمسمكري:

لا تقم بأية خطوات تركيبية أخرى إلا بعد الإنتهاء من تركيب حوض الإستحمام أو البلاط.

تنبيه لمركب البلاط:

- قم بإعداد وتجهيز الغطاء (G)**, انظر الصفحة المطوية اا و ااا، شكل [3] إلى [7].
- بالنسبة للمسافات الفاصلة في الوسط على كامل الغطاء (G) انظر الصفحة المطوية اا، شكل [3].
 - قم بوضع حلقة التوجيه (H) بما يوافق الفوهة الخاصة بالثقوب الأربعة أو الثقوب الخمسة من التركيب النهائي.
 - بالنسبة للمسافات التي تنصح بها **غروهي** بين الثقوب الأربعة أو الثقوب الخمسة من التركيب النهائي انظر الشكل [4] و [5].
- 1- ضع البلاط على الغطاء (G) ثم قم بوضع علامة للفتحات أو الثقوب، انظر الصفحة المطوية ااا، شكل [6].
 - 2- قم بعمل الفتحات أو الثقوب في البلاط والصق البلاط على الغطاء (G) وعبء الوصلات بين البلاط بعد أن تجف المادة اللاصقة، انظر الشكل [7].
 - 3- أعد تركيب الغطاء (G) وثبته بالطقم المرفق (J)، انظر الشكل [8].

تحذير!

عند وجود إرتفاعات مختلفة للبلاط بين الغطاء ورف البلاط يجب إتباع الخطوات التالية:

- 1- قم بإزالة الغطاء (G) ثانية وقم بضبط وتعديل براغي التثبيت الستة (K) إلى أن يتطابق إرتفاع الغطاء مع رف البلاط، انظر الشكل [8].
- 2- أعد تركيب الغطاء (G) وثبته بالطقم المرفق (J).

قم بتنفيذ خطوات التركيب النهائي.

خطوات التركيب الأخرى يتم شرحها في التركيب النهائي للجزء العلوي.

انظر الصفحة المطوية ا (* = إضافات خاصة) فيما يتعلق بقطع الغيار.

GR

Τοποθέτηση σωλήνων

Οδηγίες, βλέπε αναδιπλούμενες σελίδες I και II.

- Ευθυγραμμίστε το ύψος του φρεατίου συναρμολόγησης στο ύψος της μπανιέρας, βλέπε αναδιπλούμενη σελίδα II, εικ. [1a] και [1b].
Προσέξτε το διαστασιολόγιο στην αναδιπλούμενη σελίδα I.
- Συνδέστε τα συνδετικά στόμια G1/2, τα συνοδευτικά σπινάλ (A) και το τεμάχιο προσαρμογής (A1).
- Συναρμολογήστε το λαστιχένιο σωλήνα εκροής (B) για το κουτί σωλήνων (C). Οδηγίες τοποθέτησης, δείτε τη συνημμένη περιγραφή προϊόντος 96.869.xxx.
- Κατά το σχεδιασμό θα πρέπει για το φρεάτιο ελέγχου και την τοποθέτηση των πλακιδίων να ληφθούν υπόψη οι διαστάσεις 700mm x 150mm της αφαιρούμενης πλάκας ενεργοποίησης, βλέπε εικ. [3].

Συναρμολόγηση του πλαισίου τοποθέτησης, βλέπε αναδιπλούμενη σελίδα II.

1. Τοποθετήστε τα παρεχόμενα βύσματα (D) στην τοιχοποιία ή το φρεάτιο επιθεώρησης, βλέπε εικ. [2].
Για την απ' ευθείας συναρμολόγηση στο δάπεδο, διατίθενται πόδια (αρ. παραγγελίας 45 388) ως προαιρετικός εξοπλισμός, βλέπε ανταλλακτικά στην αναδιπλούμενη σελίδα I.
2. Αφαιρέστε την πλάκα (G).
3. Συναρμολογήστε το λαστιχένιο σωλήνα εκροής (B) στο κουτί σωλήνων (C).
4. Περάστε τα σπινάλ (A) προς τα επάνω και δίπλα από το κουτί σωλήνων (C) και ασφαλίστε τα ώστε να μη γλιστρήσουν πίσω. Λύνοντας τις βίδες (F) μπορείτε να μετακινήσετε το κουτί σωλήνων (C).
5. Στερεώστε στον τοίχο το πλαίσιο τοποθέτησης με τις συνοδευτικές βίδες (E).

Ξεπλύνετε καλά το σύστημα σωληνώσεων πριν και μετά την εγκατάσταση (σύμφωνα με τις προδιαγραφές EN 806)!

Ελέγξτε τη στεγανότητα των συνδέσεων

6. Τοποθετείστε πάλι την πλάκα (G).

Οδηγία για τον τεχνίτη εγκατάστασης:

Συνεχίστε με τα επόμενα βήματα συναρμολόγησης μετά την τοποθέτηση της μπανιέρας ή των πλακιδίων.

Οδηγίες για τον τεχνίτη τοποθέτησης των πλακιδίων:

Προετοιμασία πλάκας ενεργοποίησης (G), βλέπε αναδιπλούμενες σελίδες II και III, εικ. [3] έως [7].

- Αποστάσεις κέντρων της πλάκας ενεργοποίησης (G), βλέπε αναδιπλούμενη σελίδα II, εικ. [3].
- Περάστε τον κρίκο-οδηγό (H) ανάλογα με την εκροή για την τοποθέτηση ακριβείας 4 και 5 οπών.
- Αποστάσεις για την τοποθέτηση ακριβείας 4 και 5 οπών που προτείνονται από την GROHE, βλέπε εικ. [4] και [5].

1. Απλώστε στην πλάκα (G) τα πλακάκια, σημαδέψτε τα ανοίγματα και/ή τις οπές, βλέπε αναδιπλούμενη σελίδα III, εικ. [6].
2. Κάντε τα ανοίγματα ή διανοίξτε τις οπές στα πλακίδια, κολλήστε τα πλακίδια στην πλάκα (G) και αφού στεγνώσει φτιάξτε τους αρμούς, βλέπε εικ. [7].
3. Περάστε πάλι την πλάκα ενεργοποίησης (G) και βιδώστε την με το συνοδευτικό σετ (J), βλέπε εικ. [8].

Προσοχή!

Σε περίπτωση διαφορετικής απόστασης πλακιδίων μεταξύ της πλάκας και της οριζόντιας επιφάνειας πλακιδίων πρέπει να ακολουθήσετε τα παρακάτω βήματα:

1. Αφαιρέστε πάλι την πλάκα (G) και μεταθέστε τις έξι ακέφαλες βίδες (K), μέχρις ότου η πλάκα έρθει στο ίδιο ύψος με την οριζόντια επιφάνεια πλακιδίων, βλέπε εικ. [8].
2. Περάστε πάλι την πλάκα ενεργοποίησης (G) και βιδώστε την με το συνοδευτικό σετ (J).

Πραγματοποιήστε την τελική τοποθέτηση.

Τα επόμενα βήματα συναρμολόγησης περιγράφονται στην τελική τοποθέτηση του άνω μέρους.

Ανταλλακτικά, βλέπε αναδιπλούμενη σελίδα I

(* = πρόσθετος εξοπλισμός).

CZ

Hrubá instalace

Upozornění, viz skládací strana I a II.

- Výšku revizní šachty nastavte podle výšky vany, viz skládací strana II, obr. [1a] a [1b].
Dodržujte kótované rozměry na skládací straně I.
- Zhotovte přívodní přípojky G1/2, namontujte přiložené hadice (A) a adaptéry (A1).
- Nainstalujte odtokovou hadici (B) pro skříň na hadice (C).
Návod k montáži, viz přiložený popis výrobku č. 96.869.xxx.
- Při plánování revizní šachty a pozdějšího obkládání plochy o rozměru 700mm x 150mm zohledněte rozměry odnímatelné krycí desky, viz obr. [3].

Montáž montážního rámu, viz skládací strana II.

1. Přiložené hmoždinky (D) vložte do zdiva, resp. do revizní šachty, viz obr. [2].
Pro montáž přímo na podlahu jsou k dispozici stojany (obj. čís. 45 388), které lze objednat jako zvláštní příslušenství, viz náhradní díly, skládací strana I.
2. Vyjměte krycí desku (G).
3. Odtokovou hadici (B) namontujte na skříň pro hadice (C).
4. Hadice (A) vedte směrem nahoru vedle skříňě pro hadice (C) a zajistěte proti zpětnému zasunutí. Skříň pro hadice (C) lze pohybovat po uvolnění šroubů (F).
5. Nasadte montážní rám a upevněte na zeď pomocí přiložených šroubů (E).

Potrubní systém před a po instalaci důkladně propláchněte (dodržujte normu EN 806)!

Zkontrolujte těsnost spojů.

6. Krycí desku (G) opět nasadte.

Upozornění pro instalatéra:

V dalším postupu montáže pokračujte až po namontování vany resp. až po nalepení obkládaček.

Upozornění pro obkládače:

Příprava krycí desky (G), viz skládací strana II a III, obr. [3] až [7].

- Osová vzdálenost středů kompletní krycí desky (G), viz skládací strana II, obr. [3].
- Vodící kroužek (H) nastavte podle vývodu pro 4 a 5 otvorovou konečnou instalaci.
- Firmou GROHE doporučenou vzdálenost otvorů pro konečnou instalaci se 4 a 5 otvory, viz obr. [4] a [5].

1. Krycí desku (G) obložte obkládačkami a vyznačte otvor popř. otvory, viz skládací strana III, obr. [6].
2. Do obkládaček zapracujte příp. vyvrtejte otvory, na krycí desku (G) nalepte obkládačky a po vytvrzení vyspárujte, viz obr. [7].
3. Krycí desku (G) opět nasadte a upevněte pomocí přiložené sady (J), viz obr. [8].

Pozor!

Při rozdílné výšce obkládaček mezi rovinou krycí desky a rovinou osazení postupujte následujícím způsobem:

1. Krycí desku (G) opět sejměte a pomocí 6 kusů závitových kolíků (K) seřídte tak, aby se krycí deska nacházela ve stejné výšce jako výška osazení, viz obr. [8].
2. Krycí desku (G) opět nasadte a upevněte pomocí přiložené sady (J).

Dokončení instalace.

Další postup montáže je popsán v postupu pro konečnou instalaci nástavby.

Náhradní díly, viz skládací strana I (* = zvláštní příslušenství).

H

Nyers szerelés

Utasítás, lásd az I. és II. kihajtható oldalt.

- A vizsgálóakna magasságát igazítsa a kád magasságához, lásd II. kihajtható oldal, [1a]. és [1b]. ábra. Ügyeljen az I. kihajtható oldalon található méretrajzra.
- Hozza létre a G1/2 befolyó csatlakozást, szerelje fel a mellékelt (A) tömlőket és az (A1) adapteridomokat.
- Szerelje a (B) lefolyó tömlőt a (C) tömlődobozra. A szerelési utasítást lásd a mellékelt 96.869.xxx termékírársban.
- Kérjük a vizsgálóakna és a későbbi csempézés tervezésénél vegye figyelembe a levehető fedőlemez 700mm x 150mm-es méretét, lásd [3]. ábra.

A beszerelési keret szerelése, lásd II. kihajtható oldal.

1. Helyezze a mellékelt (D) dübelt a falba ill. a vizsgálóaknába, lásd [2]. ábra.
A közvetlenül a padlóra történő szereléshez lábazat (megr. -sz. 45 388) áll külön tartozékként a rendelkezésre, lásd alkatrészek az I. kihajtható.
2. Vegye le a (G) fedőlapot.
3. A lefolyó tömlőt (B) a tömlődobozra (C) szerelje rá.
4. Vezesse az (A) tömlőket a (C) tömlődoboz mellett felfelé és biztosítsa visszacsúszás ellen. Az (F) csavarok oldásával lehet a (C) tömlődobozt mozgatni.
5. Helyezze be a beépítőkeretet és rögzítse a mellékelt (E) csavarokkal a falazathoz.

A csővezeték a szerelés előtt és után is alaposan öblítse át (ügyeljen az EN 806 szabványra)!

Ellenőrizze a csatlakozások tömítettségét.

6. Helyezze fel újra a (G) fedőlemezt.

Utasítások a szerelő részére:

A további szerelési lépések csak a kád beszerelése és a csempemunkák után esedékesek.

Utasítások a burkoló részére:

Készítse elő a (G) fedőlemezt, lásd a II. és III. kihajtható oldal, [3]. - [7]. ábrák.

- A komplett (G) fedőlemez középső távolságai lásd a II. kihajtható oldal, [3]. ábra.
 - Igazítsa be a (H) vezetőgyűrűt a kifolyónak megfelelően 4- és 5-lyukhoz a finomszereléshez.
 - A GROHE által ajánlott távolságokat a 4- és 5-lyukas finomszereléshez lásd [4]. és [5]. ábra.
1. Fedje be a (G) fedőlemezt csempével és jelölje meg a nyílásokat ill. furatokat, lásd III. kihajtható oldal [6]. ábra.
 2. Készítse el a nyílást ill. furatokat a csempébe, a csempéket ragassza fel a (G) fedőlapra és szilárdulás után fugázza ki, lásd [7]. ábra.
 3. Helyezze fel ismét a (G) fedőlemezt és rögzítse a mellékelt (J) szettel, lásd [8]. ábra.

Figyelem!

Ha a fedőlap és a csempepad közötti magasság eltér, az alábbiakat kell elvégezni:

1. Ismét vegye le a (G) fedőlemezt és állítsa el a hat (K) menetes csapot addig amíg a fedőlap egyenlő magasságba nem kerül a csempe paddal, lásd [8]. ábra.
2. Helyezze fel ismét a (G) fedőlemezt és rögzítse a mellékelt (J) szettel.

Végezze el a készre szerelést.

A további szerelési lépéseket a felső építmény készre szerelésénél közöljük.

Alkatrészek, lásd I. kihajtható oldal (* = speciális tartozék).

P

Instalação básica

Notas, ver página desdobrável I e II.

- Alinhar a altura da câmara de inspeção pela altura da banheira, ver página desdobrável II, fig. [1a] e [1b]. Consultar o desenho cotado na página desdobrável I.
- Criar ligações de entrada G1/2, instalar os tubos flexíveis (A) e as uniões (A1).
- Instalar o tubo (B) para a caixa de escoamento (C). Consultar a descrição do produto 96.869.xxx nas instruções de instalação.
- Respeitar o planeamento da câmara de inspeção e as dimensões 700mm x 150mm para o posterior escoamento da placa amovível, ver fig. [3].

Instalação da estrutura de montagem, ver página desdobrável II.

1. Aplicar à parede, ou à câmara de inspeção, as buchas (D) juntamente fornecidas, ver fig. [2].
Para a montagem directamente no solo estão disponíveis bases de apoio (N.º de encomenda 45 388) como acessórios opcionais, ver peças sobresselentes, página desdobrável I.
2. Retirar a placa (G).
3. Montar o tubo flexível (B) à caixa de escoamento (C).
4. Dirija os tubos (A) situados ao lado da caixa de escoamento (C) para cima e proteja-os para que não deslizem. Ao desapertar os parafusos (F), a caixa de escoamento (C) pode ser movida.
5. Colocar a estrutura de montagem e fixar com os parafusos anexos (E) na parede de alvenaria.

Antes e depois da instalação, purgar bem o sistema de tubagens (respeitar a norma EN 806)!

Verificar a estanqueidade das ligações.

6. Instalar novamente a placa (G).

Nota para o instalador:

Só efectuar outros passos da montagem, depois de ter sido montada a banheira ou depois de terem sido feitos os trabalhos de assentamento dos azulejos.

Nota para o colocador dos azulejos:

Preparar a placa (G), ver página desdobrável II e III, fig. [3] até [7].

- Distâncias entre as placas completas (G) ver página desdobrável II, fig. [3].
 - Posicionar o anel de guia (H) de acordo com a instalação de precisão da bica para o orifício 4 e 5.
 - Para as distâncias recomendadas pela GROHE da instalação precisa para o orifício 4 e 5 ver fig. [4] e [5].
1. Ladrilhar a placa (G), e marcar a abertura ou os orifícios ver página desdobrável III, fig. [6].
 2. Cortar a abertura ou abrir orifícios nos ladrilhos, colar os ladrilhos na placa (G), e encher as juntas com argamassa após a secagem, ver fig. [7].
 3. Colocar novamente a placa (G) e fixar com o conjunto anexo (J), ver fig. [8].

Atenção!

No caso de diferença de altura entre os azulejos da placa e o rebordo dos azulejos, será necessário realizar as seguintes operações:

1. Remover novamente a placa (G) e ajustar as seis cavilhas roscadas (K) até que a placa fique à mesma altura do rebordo da banheira, ver fig. [8].
2. Colocar novamente a placa (G) e fixar com o conjunto anexo (J).

Efectuar a instalação completa.

Os demais passos de montagem são explicados na instalação completa da estrutura superior.

Peças sobresselentes, ver página desdobrável I

(* = acessórios especiais).

TR

Ön montaj

Açıklamalar, bkz. katlanır sayfa I ve II.

- Revizyon boşluğunun yüksekliğini kuvvet yüksekliğine göre ayarlayın, bkz. katlanır sayfa II, şekil [1a] ve [1b]. Katlanır sayfa I 'deki ölçülere dikkat edin.
- Giriş bağlantılarını G1/2 oluşturun, birlikte verilen hortumları (A) ve adaptör parçalarını (A1) monte edin.
- Hortum kutusu (C) için akış hortumunu (B) kurun. Montaj talimatları için birlikte verilen ürün açıklamalarına 96.869.xxx bakın.
- Revizyon boşluğunu planlarken ve daha sonra yapılan fayanslarda, 700mm x 150mm kapak boyutunu dikkate alın, bkz. şekil [3].

Montaj çerçevesinin montajı, bkz. katlanır sayfa II.

1. Ekte verilmiş dübeli (D) duvara ve/veya revizyon boşluğuna yerleştirin, bkz. şekil [2]. Doğrudan yere montaj için ayak parçaları (Sip. No. 45 388) aksesuar olarak sipariş edilebilir, bakınız yedek parça, katlanır sayfa I.
2. Kapağı (G) alın.
3. Akış hortumunu (B) hortum kutusuna (C) monte edin.
4. Hortumları (A) hortum kutusunun (C) yanına yukarı uzatın ve geri kaymaya karşı emniyet altına alın. Vidaların (F) çözülmesi ile hortum kutusu (C) hareket ettirilebilir.
5. Montaj çerçevesini yerleştirin ve ekteki civatalarla (E) duvara tespitleyin.

Boru sistemini kurulumdan önce ve sonra su ile temizleyin (EN 806'ya dikkat edin)!

Bağlantıların sızdırmazlığını kontrol edin.

6. Kapağı (G) tekrar yerleştirin.

Montör için açıklama:

Diğer montaj işlemlerini düşün takılmasından veya fayans işlerinden sonra yapın.

Fayans döşeyici için açıklama:

Üst plakayı (G) hazırlayın, bkz. katlanır sayfa II ve III, şekil [3]'ten [7]'ye kadar.

- Tüm kapağın (G) orta uzaklıkları için bkz. katlanır sayfa II, şekil [3].
 - Gagaya uygun kılavuz bileziğini (H) 4 ve 5 delikli hassas montaj için pozisyonlandırın.
 - 4 ve 5 delikli hassas montaj için GROHE tarafından tavsiye edilen mesafeler için bkz. şekil [4] ve [5].
1. Kapağı (G) fayanslarla kaplayın ve deliği veya delikleri işaretleyin, bakınız katlanır sayfa III, şekil [6].
 2. Fayanslara delik delin, fayansları kapağa (G) yapıştırın ve sertleştikten sonra derzlerini yapın, bkz. şekil [7].
 3. Kapağı (G) tekrar yerleştirin ve birlikte verilen set (J) ile tespitleyin, bkz. şekil [8].

Dikkat!

Kapak ve fayans sırası arasındaki değişik fayans yüksekliğinde aşağıdaki işlemler uygulanmalıdır:

1. Kapağı (G) tekrar alın ve kapak, fayans sırası ile aynı yükseklikte oluncaya kadar altı setuskur (K) ile ayarlayın, bakınız şekil [8].
2. Kapağı (G) tekrar yerleştirin ve birlikte verilen set (J) ile tespitleyin.

Son montajı uygulayın.

Diğer montaj işlemleri üst parçalarının son montajında açıklanacaktır.

Yedek parçalar, bkz. katlanır sayfa I (* = özel aksesuar).

SK

Hrubá inštalácia

Upozornenie, pozri skladaciu stranu I a II.

- Výšku revíznej šachty nastavte podľa výšky vane, pozri skladaciu stranu II, obr. [1a] a [1b]. Dodržujte kótované rozmery na skladacej strane I.
- Zhotovte prírodné prípojky G1/2, namontujte priložené hadice (A) a adaptéry (A1).
- Nainštalujte odtokovú hadicu (B) pre skrinku na hadice (C). Montážny návod, pozri priložený popis výrobku č. 96.869.xxx.
- Pri plánovaní revíznej šachty a pri nasledujúcom obkladaní plochy o rozmeru 700mm x 150mm zohľadnite rozmery odnímateľnej krycej dosky, pozri obr. [3].

Montáž montážneho rámu, pozri skladaciu stranu II.

1. Priložené hmoždinky (D) vložte do muriva, resp. do revíznej šachty, pozri obr. [2]. Pre montáž priamo na podlahu sú k dispozícii podstavce (obj. čís. 45 388), ktoré sa dajú objednať ako zvláštne príslušenstvo, pozri náhradné diely, skladacia strana I.
2. Vyberte kryciu dosku (G).
3. Odtokovú hadicu (B) namontujte na skrinku pre hadice (C).
4. Hadice (A) vedte smerom hore vedľa skrinky pre hadice (C) a zaistite proti spätnému zasunutiu. Skrinkou pre hadice (C) sa dá pohybovať po uvoľnení skrutiek (F).
5. Nasadte montážny rám a upevnite ho do muriva pomocou priložených skrutiek (E).

Potrubný systém pred a po inštalácii dôkladne prepláchnite (dodržujte normu EN 806)!

Skontrolujte tesnosť spojov.

6. Kryciu dosku (G) opäť nasadte.

Upozornenie pre inštalatéra:

V ďalšom postupe montáže pokračujte až po namontovaní vane, resp. až po nalepení obkladačiek.

Upozornenie pre obkladačov:

Príprava krycej dosky (G), pozri skladaciu stranu II a III, obr. [3] až [7].

- Osová vzdialenosť stredov kompletnej krycej dosky (G), pozri skladaciu stranu II, obr. [3].
 - Vodiaci krúžok (H) nastavte podľa vývodu pre 4 a 5 otvorovú konečnú inštaláciu.
 - Firmou GROHE odporúčaná vzdialenosť otvorov pre konečnú inštaláciu so 4 a 5 otvormi, pozri obr. [4] a [5].
1. Kryciu dosku (G) obložte obkladačkami a vyznačte otvor popr. otvory, pozri skladaciu stranu III, obr. [6].
 2. Do obkladačiek zapracujte, príp. vyvrtajte otvory, na kryciu dosku (G) nalepte obkladačky a po vytvrdnutí vyškárujte, pozri obr. [7].
 3. Kryciu dosku (G) opäť nasadte a upevnite pomocou priloženej sady (J), pozri obr. [8].

Pozor!

Pri rozdielnej výške obkladačiek medzi rovinou krycej dosky a rovinou osadenia postupujte nasledujúcim spôsobom:

1. Kryciu dosku (G) opäť vyberte a pomocou 6 kusov závitových kolíkov (K) nastavte tak, aby sa krycia doska nachádzala v rovnakej výške ako výška osadenia, pozri obr. [8].
2. Kryciu dosku (G) opäť nasadte a upevnite pomocou priloženej sady (J).

Dokončenie inštalácie.

Ďalší postup montáže je uvedený v postupe pre konečnú inštaláciu nadstavby.

Náhradné diely, pozri skladaciu stranu I (* = zvláštne príslušenstvo).

SLO

Groba vgradnja

Navodila, glejte zložljivi strani I in II.

- Revizijsko odprtino izravnajte v višini kadi, glejte zložljivo stran II, sliki [1a] in [1b].
Upoštevajte dimenzijsko risbo na zložljivi strani I.
- Pripravite dovodne priključke G1/2, vgradite priložene cevi (A) in prilagodilnike (A1).
- Namestite odtočno cev (B) za omarico cevi (C). Za navodila za vgradnjo glejte priloženi opis izdelka 96.869.xxx.
- Pri načrtovanju revizijske odprtine in poznejšem pokrivanju s ploščicami upoštevajte dimenzije snemljive krovne plošče (700mm x 150mm), glejte sliko [3].

Montaža vgradnega okvirja, glejte zložljivo stran II.

1. Priložene moznike (D) vstavite v zid oziroma revizijsko odprtino, glejte sliko [2].
Za montažo neposredno na tla lahko naročite noge (št. artikla 45 388), ki so na voljo kot dodatna oprema, glejte zložljivo stran I.
2. Odstranite krovno ploščo (G).
3. Namestite odtočno cev (B) na omarico cevi (C).
4. Cevi (A) poleg omarice cevi (C) napeljite navzgor in jih zavarujte pred zdrsom nazaj. Omarico cevi (C) lahko premikate, če popustite vijake (F).
5. Vstavite vgradni okvir in ga pritrdite na zid s priloženimi vijaki (E).

Temeljito izperite sistem cevodovodov pred vgradnjo in po njej (upoštevajte standard EN 806)!

Preverite tesnjenje priključkov.

6. Znova namestite krovno ploščo (G).

Navodila za inštalaterja:

Ostale korake montaže izvedite šele po vgradnji kadi oziroma polaganju ploščic.

Navodila za polagalca ploščic:

Pripravite krovno ploščo (G), glejte zložljivi strani II in III, slike od [3] do [7].

- Za razmike celotne pokrivne plošče (G) glejte zložljivo stran II, slika [3].
 - Vodilo (H) namestite glede na iztok za fino vgradnjo s 4 ali 5 luknjami.
 - Razmiki za fino vgradnjo s 4 ali 5 luknjami, ki jih priporoča podjetje GROHE, so prikazani na slikah [4] in [5].
1. Krovno ploščo (G) obložite s ploščicami in označite odprtine oziroma vrtine, glejte zložljivo stran III, slika [6].
 2. Odprtine oziroma vrtine izvrtajte v ploščice, nato prilepite ploščice na krovno ploščo (G) in po utrditvi zafugirajte, glejte sliko [7].
 3. Znova namestite krovno ploščo (G) in jo pritrdite s priloženim kompletom (J), glejte sliko [8].

Pozor!

V primeru različne višine ploščic med krovno ploščo in položenimi ploščicami je treba ravnati na naslednji način.

1. Krovno ploščo (G) znova snemite in prestavite šest zatičnih vijakov (K), dokler ni krovna plošča v isti višini kot ploščice, glejte sliko [8].
2. Krovno ploščo znova namestite (G) in jo pritrdite s priloženim kompletom (J).

Dokončajte vgradnjo.

Nadaljnji koraki montaže so razloženi pri opisu fine montaže zgornjega dela.

Nadomestni deli, glejte zložljivo stran I (* = dodatna oprema).

HR

Gruba ugradnja

Napomene, pogledajte preklopnu stranicu I i II.

- Visina revizijskog otvora izravnati sa visinom kade, pogledajte preklopnu stranicu II, sl. [1a] i [1b].
Pridržavajte se dimenzijskih crteža na preklopnoj stranici I.
- Napraviti priključne dovode G1/2, montirati priložena crijeva (A) i adapterske elemente (A1).
- Postaviti odvodno crijevo (B) za kutiju crijeva (C).
Upute za montažu možete pronaći u priloženom opisu proizvoda 96.869.xxx.
- Prilikom planiranja revizijskog otvora i kasnijeg postavljanja pločica potrebno je obratiti pozornost na dimenzije pokrovne ploče od 700mm x 150mm, vidi sl. [3].

Postavljanje ugradbenog okvira, pogledajte preklopnu stranicu II.

1. Priloženu učvrstnicu (D) umetnuti u zid odnosno revizijski otvor, vidi sl. [2].
Za montažu direktno na tlu potrebne su nogare (kataloški br. 45 388) koje se mogu nabaviti kao dodatni, poseban pribor, pogledajte rezervni dijelovi preklopna stranica I.
2. Skinuti pokrovnu ploču (G).
3. Postaviti odvodno crijevo (B) za kutiju crijeva (C).
4. Provesti crijeva (A) pored kutije crijeva (C) prema gore i osigurati od povratnog klizanja. Otpuštanjem vijaka (F) može se pomicati kutija crijeva (C).
5. Umetnuti ugradbeni okvir i pričvrstiti pomoću priloženih vijaka (E) na zid.

Sustav cijevi prije i nakon instalacije temeljito isprati (poštivati EN 806)!

Provjeriti zabrtvljenost priključaka.

6. Ponovno staviti pokrovnu ploču (G).

Napomena za vodoinstalatera:

Daljnje korake montaže poduzeti tek nakon ugradnje kade odnosno završetka radova postavljanja pločica.

Napomena za polaganje pločica:

Pripremiti pokrovnu ploču (G), pogledajte preklopnu stranicu II i III, sl. [3] do [7].

- Srednji razmaci kompletne pokrovne ploče (G) pogledajte preklopnu stranicu II, sl. [3].
 - Pozicionirajte prstene vodilice (H) sukladno slavini za fino namještanje pomoću 4 i 5 rupa.
 - Za razmake koje preporučuje GROHE, za fino namještanje s 4 i 5 rupa vidi sl. [4] i [5].
1. Pokriti pokrovnu ploču (G) pločicama, te označite otvore odnosno rupe, pogledajte preklopnu stranicu III, sl. [6].
 2. Napraviti otvore odnosno rupe u pločicama, naljepiti pločice na pokrivnu ploču (G) i fugirati nakon što se ljepilo stvrdne, vidi sl. [7].
 3. Ponovno staviti pokrovnu ploču (G) i pričvrstiti pomoću priloženog seta (J), vidi sl. [8].

Pozor!

U slučaju različite visine pločica između pokrovne ploče i pločica moraju se poduzeti sljedeći koraci:

1. Ponovno skinuti pokrovnu ploču (G) i namjestiti šest zatika s navojem (K), sve dok se ne postigne ista visina pokrovne ploče i pločica, vidi sl. [8].
2. Ponovno staviti pokrovnu ploču (G) i pričvrstiti pomoću priloženog seta (J).

Provesti završnu ugradnju.

Daljnji montažni koraci su pojašnjeni kod završne instalacije nadgradnje.

Rezervni dijelovi, pogledajte preklopnu stranicu I (* = poseban pribor).

BG

Свързване с водопроводната мрежа

Указания, виж страница I и II.

- Нивелирайте височината на ревизионната шахта до височината на ваната, виж страница II, фиг. [1a] и [1b]. Съблюдавайте чертежа с размерите на страница I.
- Свържете захранващите меки връзки G1/2, монтирайте приложените маркучи (A) и адаптерите елементи (A1).
- Монтирайте отводния маркуч (B) за кутията (C). Указания за монтаж виж приложеното описание 96.869.xxx.
- Обърнете внимание на размерите 700мм x 150мм на свалещата се покривна плоча при планирането на ревизионната шахта и по-късното облицоване с плочки, виж фиг. [3].

Монтаж на рамката (тялото) за вграждане, виж страница II.

1. Поставете приложените дюбели (D) в зидарията, респ. в ревизионната шахта, виж фиг. [2].
За монтаж директно към пода допълнително могат да бъдат поръчани опорни крачета (Кат. № 45 388) като специални части, виж Резервни части страница I.
2. Свалете защитната плоча (G).
3. Монтирайте отводния маркуч (B) към кутията (C).
4. Изведете маркучите (A) нагоре покрай кутията (C) и ги подсигурете за да не се плъзнат обратно. Чрез развинване на винтовете (F) кутията (C) може да се премести.
5. Поставете рамката за вграждане и я закрепете посредством приложените винтове (E) към предварително иззиданата стена.

Водопроводната система трябва да се промие основно преди и след монтаж (придържайте се към EN 806)!

Проверете връзките за теч.

6. Поставете отново покривната плоча (G).

Указания за монтьора:

По-нататъшни действия по отношение на монтажа предприемайте едва след вграждането на ваната и след облицоването с плочки.

Указания за фаянсджията:

Подготовка на покривната плоча (G), виж страница II и III, фиг. [3] до [7].

- За междуцентровите разстояния на цялата покривната плоча (G) вижте страница II, фиг. [3].
 - Позиционирайте направляващия пръстен (H) в зависимост от чучура на 4. и 5-дупкова арматура.
 - За препоръчителните от GROHE разстояния за монтажа на външните декоративни части при 4. и 5-дупкова арматура вижте фиг. [4] и [5].
1. Покрийте покривната плоча (G) с плочки и очертайте местата на отворите съответно дупките, виж страница III, фиг. [6].
 2. Изрежете плочките по очертаните отвори, съответно дупки, залепете плочките върху защитната плоча (G) и след като лепилото се втвърди фугирайте, виж фиг. [7].
 3. Поставете отново защитната плоча (G) и я закрепете с приложения комплект (J), виж фиг. [8].

Внимание!

При различна височина на плочките на защитната плоча и облицования с плочки борд на ваната трябва да се извършат следните действия:

1. Свалете отново покривната плоча (G) и настройте шестте щифта на резба (K), докато покривната плоча се изравни на височината на плочките/борда, виж фиг. [8].
2. Поставете отново защитната плоча (G) и я закрепете с приложения комплект (J).

Монтаж на външните декоративни части на арматурата.

По-нататъшните действия за монтаж са обяснени в Инструкциите за монтаж на външните части на арматурата.

Резервни части, виж страница I (* = Специални части).

EST

Esmane paigaldamine

Juhend, vt voldiku lk I ja II.

- Hooldusava kõrguse määramisel tuleb arvestada vanni kõrgusega, vt voldiku lk II, jooniselt [1a] ja [1b]. Järgige tehnilist joonist voldikus lk I.
- Tehke juurdevooluühendused G1/2, paigaldage voolikud (A) ja adapterid (A1).
- Paigaldage voolikukasti (C) äravooluühendus (B). Paigaldusjuhendit vt kaasasolevast toote kirjeldusest 96.869.xxx.
- Hooldusava ja hilisema plaatimise planeerimisel arvestage eemaldatava katteplaadi mõõtudega 700mm x 150mm, vt joonis [3].

Paigaldusraami paigaldamine, vt voldiku lk II.

1. Paigaldage kaasasolevad tüüblid (D) müüritisse või hooldusavasse, vt joonis [2].
Paigalduseks otse põrandale on eriosana saadaval tugijalad (tellimisnr 45 388), vt Tagavaraosad, voldiku lk I.
2. Eemaldage katteplaat (G).
3. Paigaldage äravooluühendus (B) voolikukasti (C) külge.
4. Juhtige voolikud (A) voolikukasti (C) kõrvalt üles ja kinnitage allalibisemise vastu. Kruvide (F) lahtikeeramise saab voolikukasti (C) liigutada.
5. Asetage paigaldusraam kohale ja kinnitage kaasasolevate kruvidega (E) müüritise külge.

Peske torusüsteem enne ja pärast paigaldamist põhjalikult läbi (järgige EN 806)!

Veenduge, et ühenduskohad ei leki.

6. Asetage katteplaat (G) tagasi.

Märkus paigaldajale.

Jätka ke paigaldust alles pärast vanni paigaldamist või plaatimise lõpetamist.

Märkus plaatijale.

Valmistage katteplaat (G) ette, vt voldiku lk II ja III, joonis [3] kuni [7].

- Kogu katteplaadi (G) vahekaugusi vt voldiku lk II, joonis [3].
 - Asetage juhtrõngas (H) kohale vastavalt 4 ja 5 auguga väljavoolu täppispaigaldusele.
 - GROHE soovitatavaid vahemikke 4 ja 5 auguga täppispaigalduse jaoks vt jooniselt [4] ja [5].
1. Asetage plaadid katteplaadile (G) ning märgistage plaatidel avade ja aukude kohad, vt voldiku lk III, joonis [6].
 2. Tehke plaatidesse avad või puurige augud, liimige plaadid katteplaadile (G) ning pärast kuivamist viimistlege vuugid, vt joonis [7].
 3. Asetage katteplaat (G) tagasi ja kinnitage kaasasoleva komplekti (J) abil, vt joonis [8].

Tähelepanu!

Katteplaadi ja plaaditud vanniaäre erineva kõrguse korral tuleb toimida järgmiselt.

1. Eemaldage taas katteplaat (G) ning reguleerige kuue seadekruvi (K) abil kõrgus selliseks, et katteplaat ja plaaditud vanniaär asetseksid ühel kõrgusel, vt joonis [8].
2. Asetage katteplaat (G) tagasi ja kinnitage kaasasoleva komplekti (J) abil.

Paigaldage segisti lõplikult.

Edasised paigaldustoimingud leiate segisti seinapealse osa lõpliku paigaldamise osast.

Tagavaraosad, vt voldiku lk I (* = Eriosad).

LV

Pamatuzstādīšanas darbi

Norādījumi, skatiet I un II salokāmo pusi.

- Izlidziniet kontrolakas augstumu vannas augstumā, skatiet II salokāmās puses [1a.] un [1b.] attēlā. Ņemiet vērā izmērus, kas norādīti I salokāmās puses rasējumā.
- Izveidojiet pievadu savienojumus G1/2, uzmontējot pievienotās caurules (A) un adapteru vienības (A1).
- Uzmontējiet notekas šļūteni (B), kas paredzēta šļūteņu kastei (C). Norādes par montāžu skatiet pievienotajā produkta aprakstā 96.869.xxx.
- Plānojot kontrolakas atrašanās vietu un vēlāk paredzēto flīzēšanu, ņemiet vērā noņemamās noseglāksnes izmērus 700mm x 150mm; skatiet [3.] attēlu.

Uzstādīšanas rāmja montāža, skatiet II salokāmo pusi.

- Pievienotos dībeļus (D) ievietojiet mūra sienā vai kontrolakas daļā; skatiet [2.] attēlu. Montāžai tieši uz grīdas ir paredzētas statņa kājas, ko var iegādāties kā papildaprīkojumu (pasūt. nr. 45 388), skatiet „Rezerves daļas”, I salokāmā puse.
- Noņemiet noseglāksni (G).
- Notekas šļūteni (B) piestipriniet pie šļūteņu kastes (C).
- Šļūtenes (A) izvelciet blakus šļūteņu kastei (C) virzienā uz augšu un nostipriniet, lai novērstu to noslīdēšanu atpakaļ. Šļūteņu kasti (C) var pabīdīt, atskrūvējot skrūves (F).
- Ievietojiet uzstādīšanas rāmi un ar pievienotajām skrūvēm (E) piestipriniet to pie mūra.

Rūpīgi izskalojiet cauruļvadu sistēmu pirms un pēc instalācijas (ņemiet vērā EN 806)!

Pārbaudiet vai savienojuma vietās nav sūču.

6. Uzlieciet atpakaļ noseglāksni (G).

Speciālistu ieteikums uzstādītājiem:

montāžu var turpināt tikai pēc tam, kad ir pabeigta vannas iebūve vai flīzēšana.

Speciālistu ieteikums flīzētājiem:

sagatavojiet noseglāksni (G), skatiet II un III salokāmo pusi, no [3.] līdz [7.] attēlam.

- Noseglāksnes (G) izmēri līdz centram; skatiet II salokāmo pusi, [3.] attēlu.
- Novietojiet vadgredzenu (H) atbilstoši uzstādītās 4 un 5 atveru aparatūras iztekai.
- „GROHE” ieteiktos attālumus 4 un 5 atveru aparatūras uzstādīšanai skatiet [4.] un [5.] attēlā.

- Noseglāksni (G) nokļāijiet ar flīzēm. Uzlieciet urbumu šablonu un atzīmējiet atveres vai urbuma diametru; skatiet III salokāmo pusi, [6.] attēlu.
- Flīzēs izveidojiet caurumus vai urbumus, flīzes uzlīmējiet uz noseglāksnes (G) un pēc izžūšanas aizpildiet šuves; skatiet [7.] attēlu.
- Uzlieciet atpakaļ noseglāksni (G) un piestipriniet to ar pievienoto komplektu (J); skatiet [8.] attēlu.

Uzmanību!

Ja apdares flīžu augstums starp noseglāksni un horizontāli uzklātajām flīzēm ir atšķirīgs, to jāizlīdzina šādā veidā:

- atkal noņemiet noseglāksni (G) un pāriestatiet sešas iestatīšanas skrūves (K) tik ilgi, kamēr noseglāksne un horizontāli uzklātās flīzes atrodas vienā augstumā; skatiet [8.] attēlu.
- Uzlieciet atpakaļ noseglāksni (G) un piestipriniet to ar pievienoto komplektu (J).

Veiciet noslēdzošo instalāciju.

Norādes par turpmākajiem montāžas darbiem iekļautas virsbūves beidzamās instalācijas aprakstā.

Rezerves daļas, skatiet I salokāmajā pusē

(* = papildaprīkojums).

LT

Paruošiamieji darbai

Nurodymai, žr. I ir II atlenkiamuosius puslapius.

- Kontrolinės angos aukštį nustatykite pagal vonios aukštį, žr. II atlenkiamąjį puslapį, [1a]–[1b] pav. Žr. brėžinį su matmenimis I atlenkiamajame puslapyje.
- Prijunkite vandenį G1/2, sumontuokite pridedamas žarnos (A) ir adapterius (A1).
- Išleidimo žarną (B) prijunkite prie žarnų dėžės (C). Montavimo instrukciją žr. pridedamame gaminio aprašyme 96.869.xxx.
- Projektuodami kontrolinę angą ir vėliau klijuodami plyteles, atsižvelkite į nuimamos dengiamosios plokštės matmenis (700mm x 150mm), žr. [3] pav.

Montavimo rėmo montavimas, žr. II atlenkiamąjį puslapį.

- Pridedamas mūrvines (D) įstatykite į mūrinę sieną ir kontrolinę angą, žr. [2] pav. Tvirtinti tiesiogiai prie grindų skirtas atramines kojeles (užsak. Nr. 45 388) galite įsigyti kaip specialius priedus, žr. atsargines dalis I atlenkiamajame puslapyje.
- Nuimkite dengiamąją plokštę (G).
- Išleidimo žarną (B) prijunkite prie žarnų dėžės (C).
- Žarnos (A) šalia žarnų dėžės (C) pakelkite į viršų ir užfiksuokite, kad jos nenuslystų žemyn. Atlaisvinę varžtus (F), žarnų dėžę (C) galėsite perkelti.
- Įstatykite montavimo rėmą ir pridedamais varžtais (E) pritvirtinkite prie mūrinės sienos.

Prieš atlikdami montavimo darbus ir po jų, kruopščiai praplaukite vamzdžių sistemą (laikykitės EN 806)!

Patikrinkite, ar sandarios jungtys.

6. Vėl uždėkite dengiamąją plokštę (G).

Nurodymas santechnikui:

montavimo darbus tęskite tik po to, kai bus pastatyta vonia arba iškljuotos apdailos plytelės.

Nurodymas apdailos plytelių klojėjui:

kaip paruošti dengiamąją plokštę (G), žr. II ir III atverčiamus puslapius, [3]–[7] pav.

- Visos dengiamosios plokštės (G) atstumą iki vidurio žr. II atverčiamame puslapyje, [3] pav.
- Kreipiamąjį žiedą (H) nustatykite pagal 4 ir 5 skylių tiksliojo įrengimo nuotėkio snapelį.
- GROHE rekomenduojamus 4 ir 5 skylių tiksliojo įrengimo atstumus žr. [4]–[5] pav.

- Uždengimo plokštę (G) padenkite apdailos plytelėmis ir pažymėkite angas arba gręžimo skylės, žr. III atverčiamą puslapį, [6] pav.
- Apdailos plytelėse išgręžkite skylės ir jas priklijuokite prie dengiamosios plokštės (G). Joms išdžiūvus, apdorokite siūles, žr. [7] pav.
- Vėl uždėkite dengiamąją plokštę (G) ir pritvirtinkite pridedamu rinkiniu (J), žr. [8] pav.

Dėmesio!

Jeigu apdailos plytelės tarp dengiamosios plokštės ir plytelėmis iškljuotos pakyls yra nevienodo aukščio, atlikite šiuos veiksmus:

- Vėl nuimkite uždengimo plokštę (G) ir nustatykite šešis srieginius kaiščius (K) taip, kad dengiamoji plokštė ir plytelėmis iškljuota pakyla būtų vienodame aukštyje, žr. [8] pav.
- Vėl uždėkite dengiamąją plokštę (G) ir pritvirtinkite pridedamu rinkiniu (J).

Atlikite galutinio įrengimo darbus.

Kaip montuoti toliau, aprašyta skyrelyje „Dekoratyvinės dalies galutinis įrengimas“.

Atsarginės dalys, žr. I atlenkiamąjį puslapį (* – specialūs priedai).

RO

Pregătirea instalării

Indicații; a se vedea pagina pliantă I și II.

- Se aliniaza înălțimea căminului de vizitare la înălțimea vanei; a se vedea pagina pliantă II, fig. [1a] și [1b].
Se va respecta desenul cu cote de pe pagina pliantă I.
- Se realizează racordurile de alimentare G1/2, se montează furtunurile (A) și piesele de adaptare (A1) incluse în furnitură.
- Se instalează furtunul de evacuare (B) pentru cutia furtunurilor (C). Pentru instrucțiuni de montaj, a se vedea descrierea de produs 96.869.xxx inclusă în furnitură.
- La proiectarea căminului de vizitare și a plăcii ulterioare se vor avea în vedere cotele de 700mm x 150mm ale plăcii de acoperire detașabile; a se vedea fig. [3].

Montarea cadrului de fixare; a se vedea pagina pliantă II.

1. Se introduc în zidărie, respectiv în pereții căminului de vizitare, diblurile (D) incluse în furnitură; a se vedea fig. [2]. Pentru montarea direct pe pardoseală se pot comanda suportii (nr. de comandă 45 388) ca accesorii; a se vedea „Piese de schimb” pe pagina pliantă I.
2. Se scoate placa de acoperire (G).
3. Se montează furtunul de evacuare (B) la cutia furtunurilor (C).
4. Se dirijează în sus furtunurile (A) pe lângă cutia furtunurilor (C) și se asigură contra alunecării înapoi. Prin slăbirea șuruburilor (F), cutia furtunurilor (C) poate fi deplasată.
5. Se introduce rama de fixare și se rigidizează pe zidărie cu șuruburile (E) incluse în furnitură.

Se spală temeinic sistemul de conducte înainte și după instalare (se va avea în vedere EN 806)!

Se verifică etanșitatea racordurilor.

6. Se montează placa de acoperire (G).

Indicații pentru instalator:

Celelalte operații de montaj se vor efectua numai după instalarea vanei și după placarea cu faianță.

Indicații pentru faianțator:

Se pregătește placa de acoperire (G); a se vedea pagina pliantă II și III, fig. [3] până la [7].

- Pentru distanțele între centre la placa de acoperire completă (G), a se vedea pagina pliantă II, fig. [3].
 - Se poziționează inelul de ghidaj (H) corespunzător ieșirii instalației finite cu 4 și 5 găuri.
 - Pentru distanțele recomandate de GROHE pentru instalația finită cu 4 și 5 găuri, a se vedea fig. [4] și [5].
1. Se acoperă placa de acoperire (G) cu faianță și se marchează deschiderea, respectiv găurile; a se vedea pagina pliantă III, fig. [6].
 2. Se perforează deschiderea, respectiv găurile în faianță, se lipesc plăcile de faianță pe placa de acoperire (G) și se rostuiesc după întărire; a se vedea fig. [7].
 3. Se așează din nou placa de acoperire (G) și se fixează cu setul (J) inclus în furnitură; a se vedea fig. [8].

Atenție!

În cazul unor diferențe de înălțime ale faianței între placa de acoperire și blocul de faianță, trebuie luate următoarele măsuri:

1. Se scoate din nou placa de acoperire (G) și se reglează cele șase știfturi filetate (K), până ce placa de acoperire este la aceeași înălțime cu stratul de faianță; a se vedea fig. [8].
2. Se pune la loc placa de acoperire (G) și se fixează cu setul (J) inclus în furnitură.

Se execută operațiile finale de instalare.

Alte operații de montaj sunt explicate la instalarea finală a părții superioare.

Piese de schimb; a se vedea pagina pliantă I (* = accesorii speciale).

CN

初步安装

说明, 参见折页 I 和 II。

- 使检验腔的高度与浴缸的高度平齐, 参见折页 II 中的图 [1a] 和图 [1b] 所示。
请参见折页 I 上的三维示意图。
- 安装入水口连接器 G1/2, 安装附带软管 (A) 和转接头 (A1)。
- 安装水管箱 (C) 的排水软管 (B)。有关安装说明, 参见附带的产品说明 96.869.xxx。
- 规划检验腔时, 必须考虑到可拆卸墙盘的尺寸 700mm x 150mm, 如图 [3] 所示。

安装框架, 参见折页 II。

1. 将附带的橡皮塞 (D) 插入砌墙或检验腔, 如图 [2] 所示。
对于直接在地面上的安装, 支撑托架可作为特殊配件 (产品编号为 45 388) 提供, 参见折页 I 上的备件。
2. 卸下墙盘 (G)。
3. 将排水软管 (B) 安装到水管箱 (C)。
4. 将软管 (A) 沿软管箱 (C) 向上导入, 然后固定以防止其下滑。
松开螺钉 (F) 可以移动水管箱 (C)。
5. 插入框架, 使用附带的螺钉 (E) 将其固定到砌墙上。

安装前后务必彻底冲洗管道 (遵照 EN 806)。

检查接口是否存在渗漏现象。

6. 定位墙盘 (G)。

安装人员须知:

在浴缸安装或瓷砖镶贴工作完成以前, 请勿进行任何进一步的安装过程。

瓦工须知:

准备墙盘 (G), 参见折页 II 和 III 中的图 [3] 到图 [7]。

- 完整墙盘 (G) 的中心距, 参见折页 II 中的图 [3]。
- 对准 4 孔和 5 孔具体安装中的出水嘴放置导流环 (H)。
- GROHE 建议使用的 4 孔和 5 孔具体安装距离, 如图 [4] 和图 [5] 所示。

1. 将瓷砖放置到墙盘 (G) 上, 标记槽或孔的位置, 参见折页 III 中的图 [6]。
2. 在瓷砖中打槽或钻孔, 将瓷砖镶贴到墙盘 (G) 上, 并在水泥凝固后填塞接缝, 如图 [7] 所示。
3. 定位墙盘 (G), 并使用附带的固定螺钉组件 (J) 紧固, 如图 [8] 所示。

重要事项:

如果墙盘与相邻瓷砖的高度不同, 请按以下步骤操作:

1. 再次卸下墙盘 (G), 调整六个固定螺钉 (K) 直至墙盘与相邻瓷砖平齐, 如图 [8] 所示。
2. 定位墙盘 (G), 并使用附带的固定螺钉组件 (J) 紧固。

执行最终安装。

配套装置的最终安装中说明了进一步安装过程。

备件, 参见折页 I (* = 特殊配件)。

RUS

Предварительный монтаж

Указания, см. складные листы I и II.

- Выставить высоту контрольного колодца на высоту ванны, см. складной лист II, рис. [1a] и [1b]. Учитывать размеры чертежа на складном листе I.
- Установить подводящие соединения G1/2, смонтировать прилагаемые шланги (A) и переходники (A1).
- Подсоединить отводной шланг (B) к кожуху для шлангов (C). Руководство по монтажу – см. прилагаемое описание изделия 96.869.xxx.
- При планировании контрольного колодца и последующей облицовке плитками учитывать размеры 700мм x 150мм съемной накладной панели, см. рис. [3].

Монтаж встраиваемой рамы, см. складной лист II.

1. Установить прилагаемые дюбели (D) на кирпичную кладку (контрольный колодец), см. рис. [2].
Для монтажа непосредственно на полу можно заказать стойки (№ заказа 45 388) в качестве специальных принадлежностей, см. Запчасти, складной лист I.
2. Снять накладную панель (G).
3. Подсоединить отводной шланг (B) к кожуху для шлангов (C).
4. Протянуть шланги (A) рядом с кожухом для шлангов (C) наверх и зафиксировать их от соскальзывания. Отвинчивание винтов (F) может привести к смещению кожуха для шлангов (C).
5. Установить встраиваемую раму и закрепить ее на кладке приложенными винтами (E).

Перед установкой и после установки тщательно промыть систему трубопроводов (соблюдать EN 806)! Проверить соединения на герметичность.

6. Снова установить накладную панель (G).

Указание для слесаря-сантехника:

Остальные монтажные операции проводятся уже после установки ванны или укладки облицовочных плиток.

Указание для плиточника:

Подготовить накладную панель (G), см. складные листы II и III, рис. [3] - [7].

- Межцентровые расстояния накладной панели в сборе (G), см. складной лист II, рис. [3].
 - Расположить направляющее кольцо (H) в соответствии с положением излива при окончательном монтаже на 4 и 5 отверстий.
 - Рекомендуемые GROHE расстояния для окончательного монтажа на 4 и 5 отверстий, см. рис. [4] и [5].
1. Выложить накладную панель (G) плитками и разметить отверстия или сверления, см. складной лист III, рис. [6].
 2. Просверлить отверстия в облицовочных плитках, приклеить плитки на накладную панель (G) и после затвердевания расшить швы, см. рис. [7].
 3. Снова установить накладную панель (G) и закрепить прилагаемым комплектом (J), см. рис. [8].

Внимание!

При различной высоте плиток на защитной плите и плиточном бортике необходимо выполнить следующие операции:

1. Снять опять накладную панель (G) и поворачивать шесть установочных винтов (K) до тех пор, пока накладная панель не достигнет той же высоты, что и горизонтально уложенные плитки, см. рис. [8].
2. Снова установить накладную панель (G) и закрепить прилагаемым комплектом (J).

Выполнение окончательного монтажа.

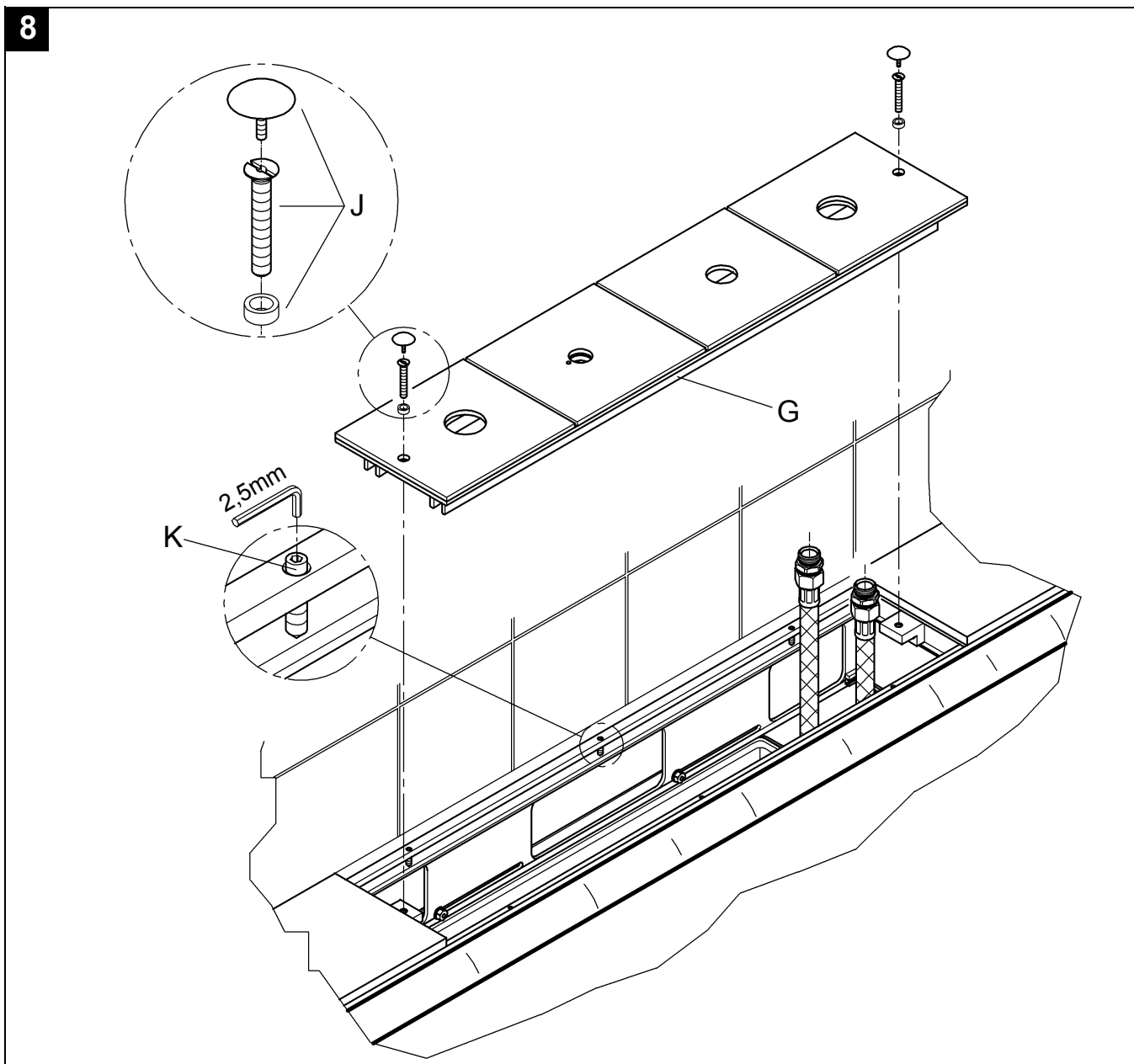
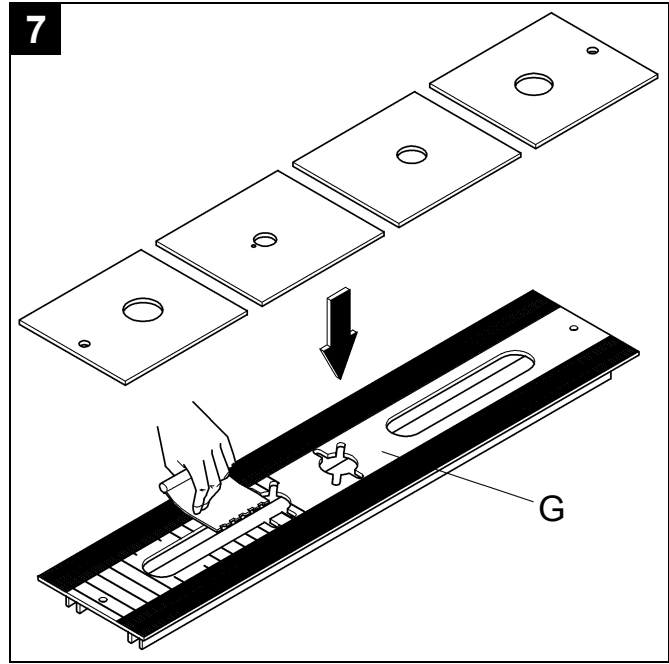
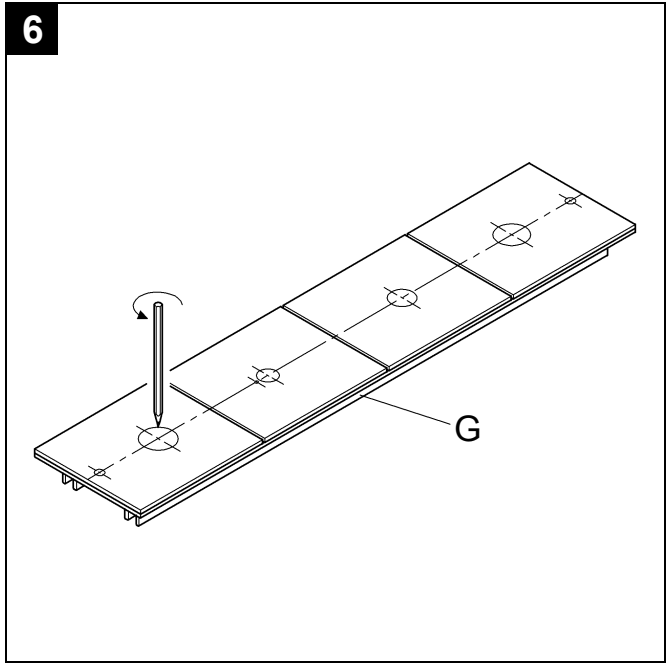
Остальные монтажные операции разъясняются в описании окончательного монтажа накладной панели.

Запчасти, см. складной лист I (* = специальные принадлежности).

короб

Комплект поставки	29 037						
Короб	X						
Шланги	X						
Вес нетто, кг	6,75						

Дата изготовления: см. маркировку на изделии
Срок эксплуатации согласно гарантийному талону.
Изделие сертифицировано.
Grohe AG, Германия



D

Grohe Deutschland
Vertriebs GmbH
Zur Porta 9
32457 Porta Westfalica
Tel.: +49 571 3989-333
Fax: +49 571 3989-999

A

GROHE Ges.m.b.H.
Wienerbergstraße 11/A7
1100 Wien
Tel.: +43 1 68060
Fax: +43 1 6884535

B

GROHE nv - sa
Diependaalweg 4a
3020 Winksele
Tel.: +32 16 230660
Fax: +32 16 239070

BG

Търговско представителство
Grohe AG България
Бизнес център Слатина
Ул. Слатинска 1
1574 София
Тел.: +359 2 9719959
+359 2 9712535
Факс.: +359 2 9712422

CDN

GROHE Canada Inc.
1230 Lakeshore Road East
Mississauga, Ontario
Canada, L5E 1E9
Tel.: +1 905 2712929
Fax: +1 905 2719494

CH

Grohe Switzerland SA
Oberfeldstrasse 14
8302 Klotten
Tel.: +41 44 8777300
Fax: +41 44 8777320

CN

高仪 (上海)
卫生洁具有限公司
宁桥路615号
201206 上海
中华人民共和国
电话: +86 21 50328021
传真: +86 21 50550363

CY

GROME Marketing (Cyprus) Ltd.
195B, Old Nicosia-Limassol Road
Dhali Industrial Zone
P.O. Box 27048
1641 Nicosia
Tel.: +357 22 465200
Fax: +357 22 379188

CZ SK

Grohe ČR s.r.o.
Zastoupení pro ČR a SR
V Oblouku 104, Čestlice
252 43 Průhonice
Tel.: +420 22509 1082
Fax: +420 22509 1085

www.grohe.com

DK

GROHE A/S
Walgerholm 11
3500 Vaerløse
Tel.: +45 44 656800
Fax: +45 44 650252

E

GROHE España S.A.
C/ Botanica, 78 - 88
Gran Via L'H - Distr. Econòmic
08908 L'Hospitalet de Llobregat
(Barcelona)
Tel.: +34 93 3368850
Fax: +34 93 3368851

EST LT LV

GROHE AG Eesti filiaal
Tartu mnt 16
10117 Tallinn
Tel.: +372 6616354
Fax: +372 6616364

F

GROHE s.à.r.l.
60, Boulevard de la Mission
Marchand
92400 Courbevoie - La Défense
Tel.: +33 1 49972900
Fax: +33 1 55702038

FIN

Oy Teknocalor Ab
Sinikellonkuja 4
01300 Vantaa
Tel.: +358 9 8254600
Fax: +358 9 826151

GB

GROHE Limited
Blays House, Wick Road
Englefield Green
Egham, Surrey, TW20 0HJ
Tel.: +44 871 200 3414
Fax: +44 871 200 3415

GR

N. Sapountzis S.A.
86, Kapodistriou & Roumelis Str.
142 35 N. Ionia - Athens
Tel.: +30 210 2712908
Fax: +30 210 2715608

H

GROHE Hungary Kft.
Röppentyű u. 53.
1139 Budapest
Tel.: +36 1 238 80 45
Fax: +36 1 238 07 13

HR

GROHE AG - Predstavništvo
Štefanovečka 10
10000 Zagreb
Tel.: +385 1 2989025
Fax: +385 1 2910962

I

GROHE S.p.A.
Via Castellazzo Nr. 9/B
20040 Cambiagio (Milano)
Tel.: +39 2 959401
Fax: +39 2 95940263

IND

Grohe India Private Limited
The Great Eastern Centre
Gesco Corporate Centre
70 Nehru Place
New Dehli 110019
Tel.: +91 11 5561 9423 / 9513
Fax: +91 11 5561 9451

IS

BYKO hf.
Skemmuvegi 2
200 Kópavogur
Tel.: +354 515 4000
Fax: +354 515 4099

J

Grohe Japan Ltd.
TRC Building, 3F
1-1 Heiwajima 6-chome, Ota-ku
Tokyo 143-0006
Tel.: +81 3 32989730
Fax: +81 3 37673811

N

GROHE A/S
Nils Hansens vei 20
0667 Oslo
Tel.: +47 22 072070
Fax: +47 22 072071

NL

GROHE Nederland BV
Metaalstraat 2
2718 SW Zoetermeer
Tel.: +31 79 3680133
Fax: +31 79 3615129

P

GROHE Portugal
Componentes Sanitários, Lda.
Rua Arq. Cassiano Barbosa, 539
1.º Frente Esquerdo
4100-009 Porto
Tel.: +351 22 543 29 80
Fax: +351 22 543 29 99

PL

GROHE Polska Sp. z o.o.
Pulawska 182 Street
02-670 Warszawa
Tel.: +48 22 5432 640
Fax: +48 22 5432 650

RUS

Представительство
Grohe AG
Москва, ул. Пусаковская 13, стр. 1
1107140
тел.: +7 495 9819510
факс: +7 495 9819511

RO

Grohe AG Reprezentanta
Strada Nicolae Iorga 13,
Corp B
010432 Bucuresti (Sector 1)
Tel.: +40 21 2125050
Fax: +40 21 2125048

S

GROHE A/S
Kungsängsvägen 25
753 23 Uppsala
Tel.: +46 771 141314
Fax: +46 771 141315

SLO

GROSAN inženiring d.o.o.
Slandrova 4
1000 Ljubljana
Tel.: +386 1 5633060
Fax: +386 1 5633061

TR

GROME İc ve Dis Ticaret Ltd. Sti.
Bagdat Cad. Ugras Parlar Is
Merkezi No: 605, B Blok D: 12 - 15
34846 Cevizli - Maltepe-Istanbul
Tel.: +90 216 4412370
Fax: +90 216 3706174

UA

Представництво
Grohe AG в Україні
Вул. Івана Франка, 18-А
01030 Київ
тел.: +38 044 537 52 73
факс: +38 044 590 01 96

USA

GROHE America Inc.
241 Covington Drive
Bloomington
Illinois, 60108
Tel.: +1 630 5827711
Fax: +1 630 5827722

**Eastern Mediterranean
Middle East - Africa
Area Sales Office:**
GROME Marketing (Cyprus) Ltd.
195B, Old Nicosia-Limassol Road
Dhali Industrial Zone
P.O. Box 27048
1641 Nicosia
Tel.: +357 22 465200
Fax: +357 22 379188

Far East Area Sales Office:
GROHE Pacific Pte. Ltd.
438 Alexandra Road
06-01/04 Alexandra Point
Singapore 119958
Tel.: +65 6376 4500
Fax: +65 6378 0855

GROHE

ENJOY WATER®