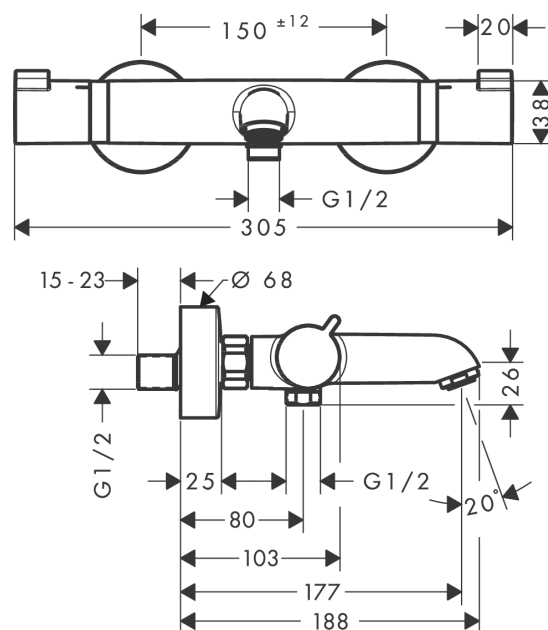


Ecostat**Термостат для ванны Ecostat Comfort, BM, 1/2'**Поверхности : **шлиф. бронза** Артикульный номер: **13114140****Описание****Характеристики**

- выступ 177 мм
- 2 потребителя
- межосевое подключение: 150 мм ± 12 мм
- тип струи смесителя: обычная струя
- максимальный расход воды при 3 барах: 20 л/мин
- расход воды изливом на ванны при 3 барах: 20 л/мин
- расход воды ручным душем при 3 барах: 16 л/мин
- мин. рабочее давление: 1 бар
- макс. рабочее давление: 10 бар
- картридж термостата, запорный и переключающий вентиль
- предохранительный ограничитель при 40°C
- регулируемое ограничение температуры
- клапан обратного тока воды
- с шумопоглотителем
- материал рукояток: металл
- вид соединения: S-образные эксцентрики
- грязеулавливающий фильтр входит в комплект поставки

Технология**Награды за дизайн****Продукт****Чертеж**

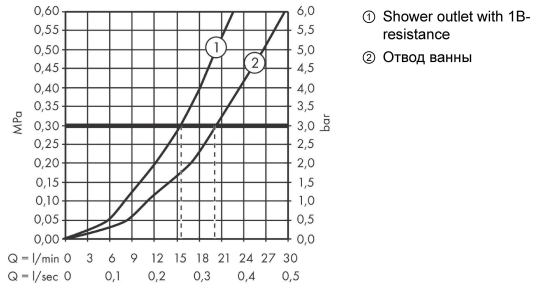
Ecostat

Термостат для ванны Ecostat Comfort, BM, 1/2"

Поверхности : шлиф. бронза Артикульный номер: 13114140



График расхода воды



Ecostat**Термостат для ванны Ecostat Comfort, BM, 1/2'**Поверхности : **шлиф. бронза** Артикульный номер: **13114140****Перечень запасных частей**

Год выпуска: >07/19

Позиция	Описание	Артикульный номер	PC	PU
1	handle	95836140	-	1
2	pushbutton	92848000	-	1
3	handle fixing set	95843000	-	1
4	safety set	95839000	-	1
5	nut	98913000	-	1
6	O-ring 26x1,5	98390000	-	1
7	thermostat cartridge	98282000	-	1
8	cartridge for exchanged connections	92373000	-	1
9	aerator M24x1 (30 l/min)	96512140	-	1
10	connecting thread	95392XXX	-	-
11	O-ring 14x2	98129000	-	1
12	safety set	95840000	-	1
13	shut off unit with selector	98283000	-	1
14	set of nuts	96157140	-	1
15	non return valve (pressure-resistant up to 2 MPa)	93136000	-	1
16	non return valve	96737000	-	1
17	O-ring 17x1,5	98137000	-	1
18	filter packing	96922000	-	1
19	escutcheon Ø 68 mm	96467140	-	1
20	set of S-unions (±12 mm)	94140000	-	1
21	noise reduction	96429000	-	1