

Logis M31

Кухонный смеситель однорычажный, настенный, с низким изливом, 1jet

Поверхности : хром Артикульный номер : 71836000



Описание

Характеристики

- угол поворота излива: 220°
- обычная струя
- межосевое подключение 150 мм ± 12 мм
- максимальный расход воды при 3 барах: 13 л/мин
- керамический узел смешивания
- S-образные эксцентрики
- регулируемое ограничение температуры
- подходит для проточных водонагревателей

Технология



Продукт



Чертеж

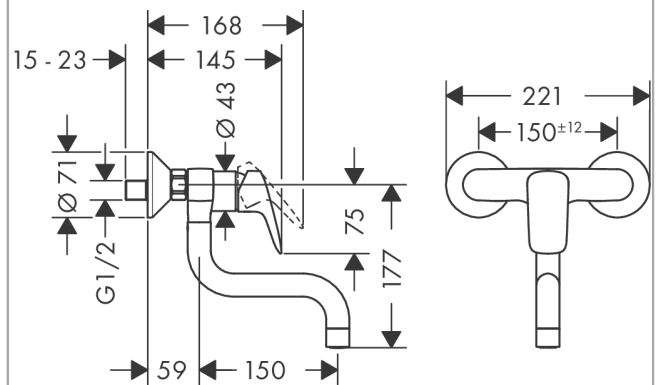
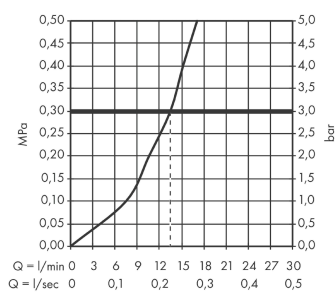
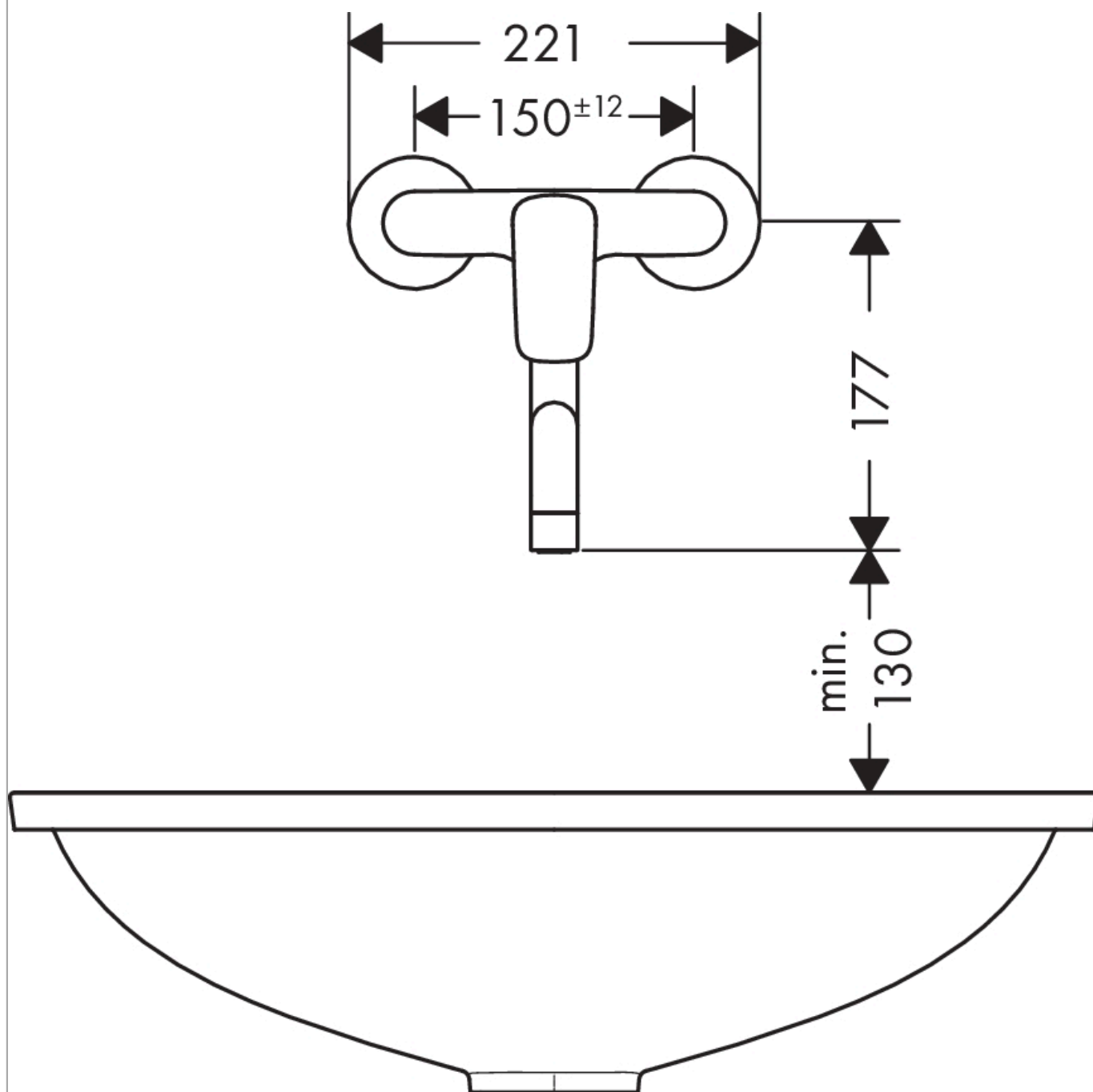


График расхода воды



Logis M31**Кухонный смеситель однорычажный, настенный, с низким изливом, 1jet**Поверхности : **хром** Артикульный номер: **71836000****Пример монтажа**

Logis M31

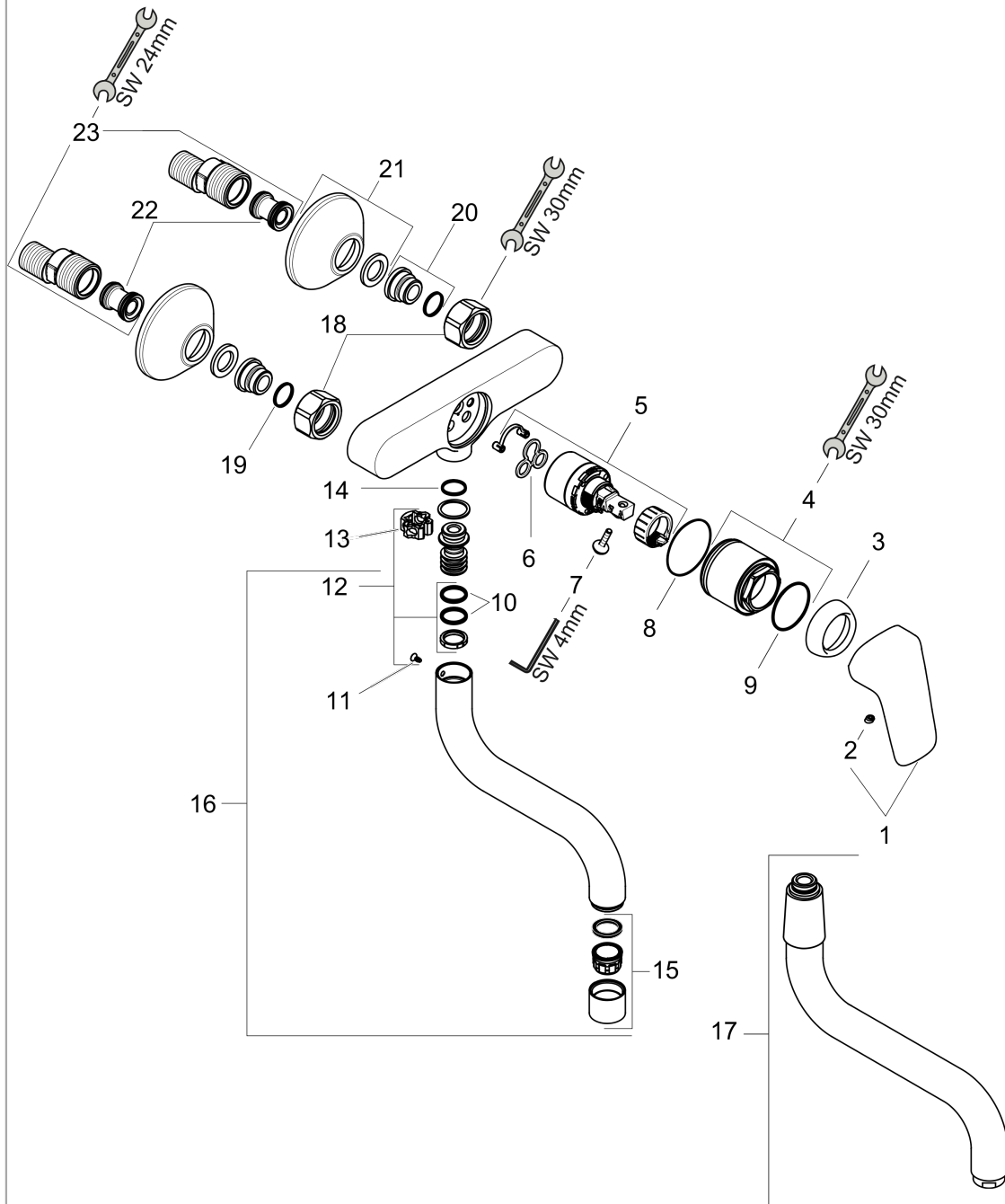
Кухонный смеситель однорычажный, настенный, с низким изливом, 1jet

Поверхности : **хром** Артикульный номер: **71836000**



Покомпонентное изображение

Год выпуска: >02/15



Logis M31**Кухонный смеситель однорычажный, настенный, с низким изливом, 1jet**Поверхности : **хром** Артикульный номер: **71836000****Перечень запасных частей**

Год выпуска: >02/15

Позиция	Описание	Артикульный номер	PC	PU
1	handle	92224000	-	1
2	screw cover	96338000	-	1
3	flange	97406000	-	1
4	nut	97977000	-	1
5	cartridge, assy	92730000	-	1
6	seal	95008000	-	1
7	locking screw for handle	95140000	-	1
8	O-ring 40x1,5	98464000	-	1
9	O-Ring 32x2	98193000	-	1
10	O-Ring 14x2,5	98189000	-	1
11	screw	97662000	-	1
12	sealing set	92646000	-	1
13	axialring	97558000	-	1
14	O-ring 14x2	98129000	-	1
15	aerator M22x1 (15 l/min)	92368000	-	1
16	spout 150 mm	92369000	-	1
17	spout 200 mm	92616000	-	1
18	set of nuts	96157000	-	1
19	O-ring 15x2	98163000	-	1
20	connecting thread	97220000	-	1
21	escutcheon Ø 70 mm	94135000	-	1
22	noise reduction	96429000	-	1
23	set of S-unions (±12 mm)	94140000	-	1