

Арт. 902 Однотрубный вентиль для панельного радиатора со встроенной термостатической группой.



ФУНКЦИЯ

Однотрубный вентиль со встроенной термостатической группой и байпасом предназначен для нижнего подключения отопительного прибора. Регулирование теплового режима отопительного прибора производится термостатической головкой путем изменения количества теплоносителя от нуля до величины, которая определена данным настроечным вентилем. Такой принцип регулирования позволяет производить плавную регулировку и снижать шумы, возникающие в системе отопления при движении теплоносителя.

Байпасная линия позволяет производить ремонт или замену отопительного прибора без остановки работы системы отопления.

Вентиль ICMA выполнен из высококачественного материала, корпус вентиля выполнен из высококачественной горячештампованной латуни, наружное покрытие – никелирование.

Размеры подключения выпускаемых вентилях: 1/2".

Максимальная температура использования – T=110°C.



ПРОДУКЦИЯ

Арт. 902

81902AD06

Размер

G1/2" Наружная резьба

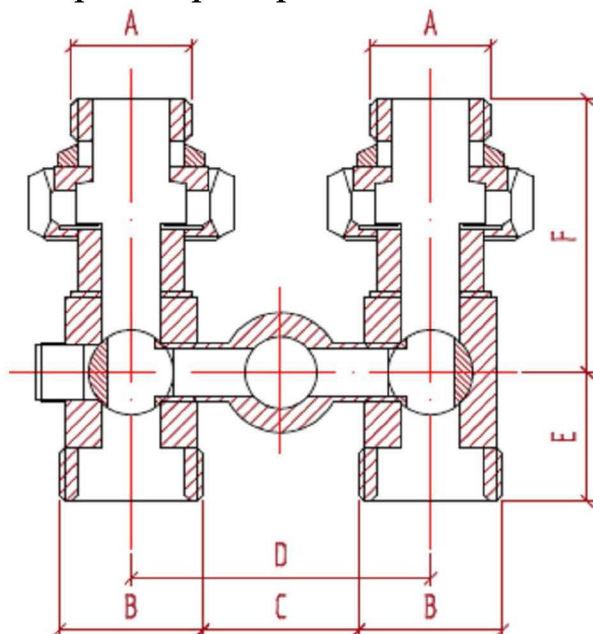
Резьба фитинга

G3/4" Внутренняя резьба

ТЕХНИЧЕСКИЕ ХАРАКТЕРИСТИКИ

Корпус:	Латунь CW617N – UNI EN 12165
Запорный орган:	Сталь
Фитинг:	Латунь CW614N – UNI EN 12164
Гайка:	Латунь CW614N – UNI EN 12164
Прокладки:	NBR
Применение:	Система отопления
Максимальное рабочее давление:	10 Bar

Габаритные размеры



Код	A	B	C	D	E	F
81902AD06	1/2"	3/4"	26	50	22	46

Техническая характеристика

