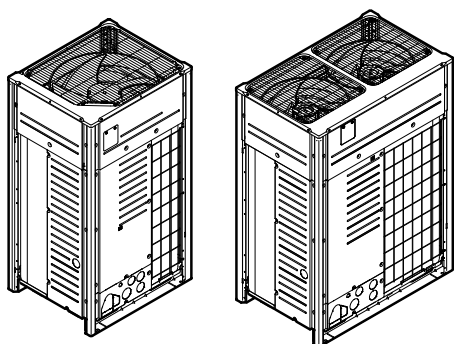




Руководство по монтажу и эксплуатации

VRV IV + тепловой насос



VRV IV⁺

RYYQ8U7Y1B*
RYYQ10U7Y1B*
RYYQ12U7Y1B*
RYYQ14U7Y1B*
RYYQ16U7Y1B*
RYYQ18U7Y1B*
RYYQ20U7Y1B*

RYMQ8U7Y1B*
RYMQ10U7Y1B*
RYMQ12U7Y1B*
RYMQ14U7Y1B*
RYMQ16U7Y1B*
RYMQ18U7Y1B*
RYMQ20U7Y1B*

RXYQ8U7Y1B*
RXYQ10U7Y1B*
RXYQ12U7Y1B*
RXYQ14U7Y1B*
RXYQ16U7Y1B*
RXYQ18U7Y1B*
RXYQ20U7Y1B*

Руководство по монтажу и эксплуатации
VRV IV + тепловой насос

русский

Содержание

1 Информация о документации 5

- 1.1 Информация о настоящем документе 5

Для монтажника 6

2 Информация о блоке 6

- 2.1 Для снятия аксессуаров с наружного агрегата 6
 2.2 Вспомогательные трубы: Диаметры 6
 2.3 Как снять транспортировочную распорку 6

3 Информация об агрегатах и дополнительном оборудовании 6

- 3.1 О наружном блоке 6
 3.2 Компоновка системы 7

4 Подготовка 7

- 4.1 Как подготовить место установки 7
 4.1.1 Требования к месту установки наружного блока 7
 4.1.2 Дополнительные требования к месту установки наружного блока в холодных погодных условиях .. 8
 4.2 Подготовка трубопровода хладагента 8
 4.2.1 Требования к трубопроводам хладагента 8
 4.2.2 Как подобрать трубы по размеру 8
 4.2.3 Как подбирать комплекты разветвления трубопровода хладагента 10
 4.2.4 Системы с несколькими наружными блоками: Допустимые варианты компоновки 10
 4.3 Подготовка электрической проводки 11
 4.3.1 Соответствие электротехническим стандартам 11
 4.3.2 Требования к защитным устройствам 12

5 Монтаж 12

- 5.1 Открытие агрегата 12
 5.1.1 Как вскрыть наружный блок 12
 5.1.2 Как открыть блок электрических компонентов наружного блока 13
 5.2 Монтаж наружного агрегата 13
 5.2.1 Подготовка монтажной конструкции 13
 5.3 Подсоединение трубопроводов хладагента 13
 5.3.1 Прокладка трубопроводов хладагента 13
 5.3.2 Подсоединение трубопровода хладагента к наружному блоку 14
 5.3.3 Монтаж комплекта для подсоединения нескольких блоков 14
 5.3.4 Системы с несколькими наружными блоками: Выбивные отверстия 14
 5.3.5 Защита от загрязнения 14
 5.3.6 Применение запорного клапана с сервисным отверстием 15
 5.3.7 Удаление пережатых трубок 15
 5.4 Проверка трубопровода хладагента 16
 5.4.1 Проверка проложенных трубопроводов хладагента 16
 5.4.2 Проверка трубопровода хладагента: Общие правила 16
 5.4.3 Проверка трубопровода хладагента: Подготовка .. 16
 5.4.4 Проверка на утечку газообразного хладагента 17
 5.4.5 Порядок выполнения вакуумной осушки 17
 5.5 Изоляция трубопроводов хладагента 17
 5.6 Заправка хладагентом 18
 5.6.1 Меры предосторожности при заправке хладагента 18
 5.6.2 Заправка хладагентом 18
 5.6.3 Определение объема дополнительного хладагента 18

- 5.6.4 Порядок заправки хладагента: технологическая карта 20
 5.6.5 Порядок заправки хладагента 21
 5.6.6 Действие 6а: Автоматическая заправка хладагента 23
 5.6.7 Действие 6б: Заправка хладагента вручную 23
 5.6.8 Коды неисправности при заправке хладагента 23
 5.6.9 Что нужно проверить после заправки хладагента .. 24
 5.6.10 Наклейка этикетки с информацией о фторированных газах, способствующих созданию парникового эффекта 24
 5.7 Подключение электропроводки 24
 5.7.1 Прокладка электропроводки по месту установки: общее представление 24
 5.7.2 Рекомендации по высвобождению выбивных отверстий 24
 5.7.3 Прокладка линий электропитания и управления 25
 5.7.4 Подключение электропроводки управления 25
 5.7.5 Отделочная обмотка электропроводки 26
 5.7.6 Прокладка и крепление линии электропитания 26
 5.7.7 Подключение электропитания 26

6 Конфигурирование 26

- 6.1 Настройка по месту установки 27
 6.1.1 Выполнение настройки по месту установки 27
 6.1.2 Элементы местных настроек 27
 6.1.3 Доступ к элементам местных настроек 27
 6.1.4 Доступ к режиму 1 или 2 28
 6.1.5 Доступ к режиму 1 28
 6.1.6 Доступ к режиму 2 28
 6.1.7 Режим 1: контрольные настройки 29
 6.1.8 Режим 2: местные настройки 29
 6.1.9 Подключение компьютерного конфигуратора к наружному блоку 31
 6.2 Применение функции поиска утечек 31
 6.2.1 Автоматический поиск утечек 31

7 Ввод в эксплуатацию 31

- 7.1 Меры предосторожности при вводе в эксплуатацию 31
 7.2 Предпусковые проверочные операции 31
 7.3 Пробный запуск 32
 7.4 Порядок выполнения пробного запуска 33
 7.5 Устранение неполадок после ненормального завершения пробного запуска 33

8 Возможные неисправности и способы их устранения 34

- 8.1 Устранение неполадок по кодам сбоя 34
 8.2 Коды неисправности: общее представление 34

9 Технические данные 39

- 9.1 Свободное место для техобслуживания: Наружный блок 39
 9.2 Схема трубопроводов: Наружный блок 40
 9.3 Схема электропроводки: Наружный блок 41

Пользователю 43

10 О системе 43

- 10.1 Компоновка системы 43

11 Интерфейс пользователя 43

12 Операция 43

- 12.1 Рабочий диапазон 43
 12.2 Работа системы 44
 12.2.1 О работе системы 44
 12.2.2 Работа на охлаждение, обогрев, в режиме "только вентиляция" и в автоматическом режиме .. 44
 12.2.3 Работа на обогрев 44

12.2.4	Включение системы (БЕЗ дистанционного переключателя режимов охлаждения/обогрева) ...	44
12.2.5	Включение системы (С дистанционным переключателем режимов охлаждения/обогрева) .	44
12.3	Программируемая осушка	45
12.3.1	О программируемой осушке.....	45
12.3.2	Программируемая осушка системы (БЕЗ дистанционного переключателя режимов охлаждения/обогрева)	45
12.3.3	Программируемая осушка системы (С дистанционным переключателем режимов охлаждения/обогрева)	45
12.4	Регулировка направления воздушного потока.....	45
12.4.1	Воздушная заслонка	45
12.5	Назначение одного из пользовательских интерфейсов главным	46
12.5.1	Порядок назначения одного из пользовательских интерфейсов главным	46
13	Техническое обслуживание	46
13.1	О хладагенте.....	46
13.2	Послепродажное обслуживание и гарантия	47
13.2.1	Гарантийный срок	47
13.2.2	Рекомендации по техническому обслуживанию и осмотру	47
14	Поиск и устранение неполадок	47
14.1	Коды сбоя: общее представление	48
14.2	Симптомы, НЕ являющиеся признаками неисправности системы	49
14.2.1	Симптом: Система не работает	49
14.2.2	Симптом: Система не переключается с охлаждения на обогрев или обратно.....	49
14.2.3	Симптом: Возможна работа в режиме вентиляции, а охлаждение и обогрев не работают	49
14.2.4	Признак: Обороты вентилятора не соответствуют заданным	49
14.2.5	Симптом: Направление потока воздуха не соответствует заданному	50
14.2.6	Симптом: Из блока (внутреннего) идет белый пар	50
14.2.7	Симптом: Из блока (внутреннего или наружного) идет белый пар.....	50
14.2.8	Симптом: На дисплее интерфейса пользователя появляется значок "U4" или "U5", блок останавливается, а через несколько минут перезапускается.....	50
14.2.9	Симптом: Шумы, издаваемые кондиционером (внутренним блоком).....	50
14.2.10	Симптом: Шумы, издаваемые кондиционером (внутренним или наружным блоком)	50
14.2.11	Симптом: Шумы, издаваемые кондиционером (наружным блоком)	50
14.2.12	Симптом: Из блока выходит пыль	50
14.2.13	Симптом: Блоки издают посторонние запахи.....	50
14.2.14	Симптом: Вентилятор наружного блока не вращается.....	50
14.2.15	Симптом: На дисплее появляется значок "88"	50
14.2.16	Симптом: После непродолжительной работы на обогрев компрессор наружного блока не отключается.....	50
14.2.17	Симптом: Внутренняя часть наружного блока остается теплой, хотя он не работает.....	50

14.2.18	Симптом: При остановленном внутреннем блоке ощущается горячий воздух	51
---------	--	----

15	Переезд	51
-----------	----------------	-----------

16	Утилизация	51
-----------	-------------------	-----------

1 Информация о документации

1.1 Информация о настоящем документе

Целевая аудитория

Уполномоченные монтажники + конечные пользователи



ИНФОРМАЦИЯ

Данное устройство может использоваться специалистами или обученными пользователями в магазинах, на предприятиях легкой промышленности, на фермах, либо неспециалистами для коммерческих нужд.

Комплект документации

Настоящий документ является частью комплекта документации. В полный комплект входит следующее:

- **Общие правила техники безопасности:**
 - Меры предосторожности, с которыми необходимо ознакомиться, прежде чем приступить к монтажу
 - Формат: Документ (в ящике с наружным блоком)
- **Руководство по монтажу и эксплуатации наружного блока:**
 - Инструкции по монтажу и эксплуатации
 - Формат: Документ (в ящике с наружным блоком)
- **Справочное руководство для монтажника и пользователя:**
 - Подготовка к монтажу, справочная информация,...
 - Подробные пошаговые инструкции и справочная информация для базового и расширенного применения
 - Формат: оцифрованные файлы, размещенные по адресу: <http://www.daikineurope.com/support-and-manuals/product-information/>

Последние редакции предоставляемой документации доступны на региональном веб-сайте Daikin или у дилера.

Язык оригинальной документации английский. Документация на любом другом языке является переводом.

Технические данные

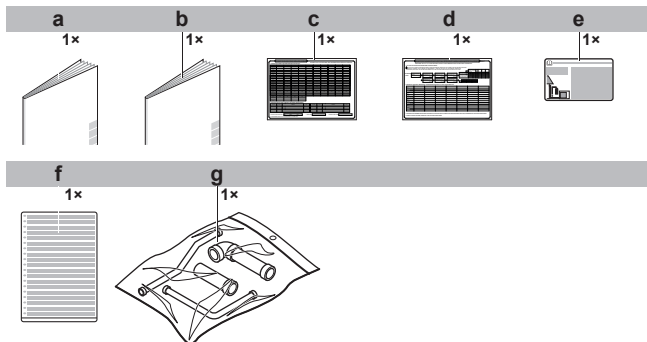
- **Подборка** самых свежих технических данных размещена на региональном веб-сайте Daikin (в открытом доступе).
- **Полные** технические данные в самой свежей редакции доступны через корпоративную сеть Daikin (требуется авторизация).

Для монтажника

2 Информация о блоке

2.1 Для снятия аксессуаров с наружного агрегата

Проверьте комплектацию блока принадлежностями.



- a Общие правила техники безопасности
- b Руководство по монтажу и по эксплуатации
- c Табличка с информацией о дополнительной заправке хладагента
- d Наклейка с информацией о монтаже
- e Этикетка с информацией о фторированных газах, способствующих парниковому эффекту
- f Этикетка с многоязычной информацией о фторированных газах, способствующих парниковому эффекту
- g Сумка с принадлежностями для прокладки трубопроводов

2.2 Вспомогательные трубки: Диаметры

Вспомогательные трубки (мм)	HP	Øa	Øb
Трубопровод газообразного хладагента	8	25,4	19,1
	10		22,2
	12	28,6	28,6
	14		
	16		
	18		
	20		
Трубопровод жидкого хладагента	8	9,5	
	10	9,5	
	12	9,5	12,7
	14	12,7	
	16	12,7	
	18	12,7	15,9
	20	12,7	

Вспомогательные трубки (мм)	HP	Øa	Øb
Стабилизирующий трубопровод ^(a)	8	19,1	
	10	19,1	
	12	19,1	22,2
	14		
	16		
18	25,4	28,6	
20			

(a) Только для моделей RYMQ.

2.3 Как снять транспортировочную распорку

Только для 14~20 HP

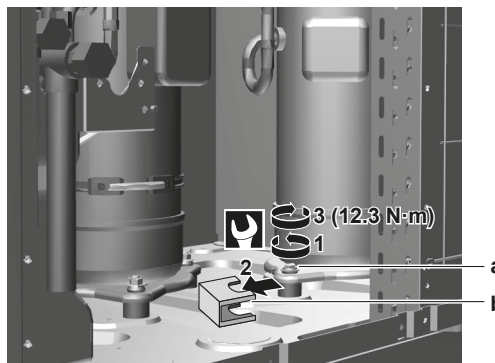


ПРИМЕЧАНИЕ

При работе с установленной транспортировочной распоркой блок может сильно вибрировать и издавать неестественный шум.

Транспортировочную распорку, установленную на ножку компрессора для защиты блока во время перевозки, необходимо снять. Эту операцию следует выполнить в соответствии с иллюстрацией в изложенном ниже порядке.

- 1 Немного ослабьте крепежную гайку (a).
- 2 Удалите транспортировочную распорку (b), как показано на рисунке ниже.
- 3 Затяните крепежную гайку (a).



3 Информация об агрегатах и дополнительном оборудовании

3.1 О наружном блоке

Настоящая инструкция посвящена монтажу системы VRV IV на основе теплового насоса с инверторным регулированием производительности.

Модельный ряд:

Модель	Описание
RYYQ8~20 ^(a)	Одноблочная модель с постоянным обогревом.
RYYQ22~54 ^(a)	Многоблочная модель с постоянным обогревом (состоит из 2-х или 3-х модулей RYMQ).
RXYQ8~20	Одноблочная модель с непостоянным обогревом.
RXYQ22~54	Многоблочная модель с непостоянным обогревом (состоит из 2-х или 3-х модулей RXYQ).

(a) Модели серии RYYQ обеспечивают постоянный комфорт во время работы в режиме размораживания.

Наличие некоторых функций зависит от типа выбранного наружного блока. На это будет обращать внимание в данном руководстве по монтажу. Отдельные функции реализуются в некоторых моделях эксклюзивно.

Эти блоки предназначены для наружного монтажа и применения в режиме теплового насоса для воздухо-воздушного и воздухо-водяного теплообмена.

Теплопроизводительность этих блоков (при одиночном использовании) составляет от 25 до 63 кВт, а хладопроизводительность – от 22,4 до 56 кВт. Теплопроизводительность многоблочной системы может достигать 168 кВт, а хладопроизводительность – 150 кВт.

Наружный блок рассчитан на работу в режиме обогрева при температуре окружающей среды от -20°C по влажному термометру до $15,5^{\circ}\text{C}$ по влажному термометру, а в режиме охлаждения – от -5°C по сухому термометру до 43°C по сухому термометру.

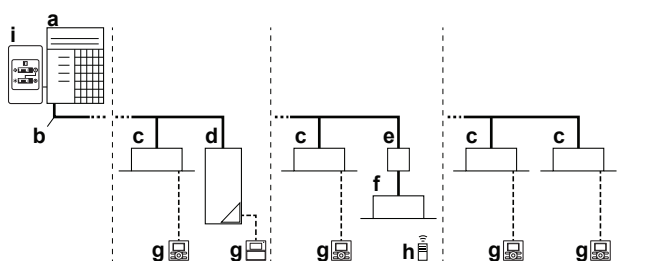
Блоки серии U несовместимы с блоками серии T.

3.2 Компоновка системы



ПРИМЕЧАНИЕ

Монтаж системы не следует выполнять при температуре ниже -15°C .



- a Наружный блок системы VRV IV на основе теплового насоса
- b Трубопровод хладагента
- c Внутренний блок системы VRV с непосредственным расширением (DX)
- d Гидроблок VRV LT (HXY080/125)
- e Блок BP [требуется для подключения наружных блоков Residential Air (RA) или Sky Air (SA) с непосредственным расширением (DX)]
- f Внутренние блоки Residential Air (RA) с непосредственным расширением (DX)
- g Пользовательский интерфейс (выделенный в зависимости от типа внутреннего блока)
- h Пользовательский интерфейс (беспроводной, выделенный в зависимости от типа внутреннего блока)
- i Выключатель дистанционного управления со сменой режимов охлаждения/обогрева

4 Подготовка

4.1 Как подготовить место установки

4.1.1 Требования к месту установки наружного блока

Соблюдайте правила организации пространства. См. раздел «Технические данные».



ПРЕДОСТЕРЕЖЕНИЕ

Данный аппарат не предназначен для широкого пользования, установку необходимо выполнить в защищенном месте, исключающем легкий доступ.

Эта система, состоящая из внутренних и наружных блоков, предназначена для установки в коммерческих и промышленных зданиях.



ПРИМЕЧАНИЕ

Данное изделие относится к классу А. В бытовых условиях это изделие может создавать радиопомехи. В случае их возникновения пользователю следует принять адекватные меры.

4 Подготовка

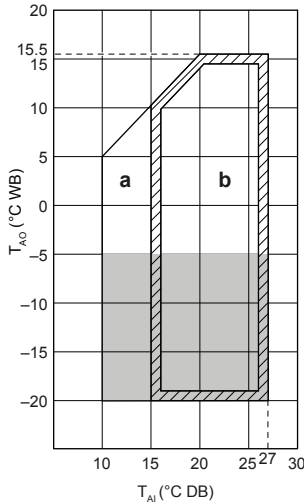
4.1.2 Дополнительные требования к месту установки наружного блока в холодных погодных условиях



ПРИМЕЧАНИЕ

Если блок эксплуатируется при низкой наружной температуре в условиях повышенной влажности, воспользуйтесь подходящим оборудованием, чтобы держать выпускные отверстия блока постоянно свободными.

При работе на обогрев:



a Рабочий диапазон прогрева системы

b Рабочий диапазон

Температура воздуха в помещении T_{Ai}

Наружная температура воздуха T_{AO}

■ Если предполагается, что блок будет работать в условиях повышенной влажности (>90%) в течение 5 дней, компания Daikin рекомендует дополнительно установить комплект ленточных электронагревательных элементов (ЕКВРН012ТА или ЕКВРН020ТА), чтобы сливные отверстия всегда оставались свободными.

4.2 Подготовка трубопровода хладагента

4.2.1 Требования к трубопроводам хладагента



ПРИМЕЧАНИЕ

При использовании хладагента R410A необходимо содержать систему в чистоте и сухости. Необходимо исключить возможность попадания в систему посторонних веществ и примесей (в том числе минеральных масел и влаги).



ПРИМЕЧАНИЕ

Трубки и прочие детали, работающие под давлением, должны быть пригодными к работе с хладагентом. Используйте бесшовные детали из меди, подвергнутой фосфорнокислой антиокислительной обработке для хладагента.

- Используйте только бесшовные детали из меди, подвергнутой фосфорнокислой антиокислительной обработке.
- Загрязнение внутренних поверхностей трубок (в том числе маслами) не должно превышать 30 мг/10 м.

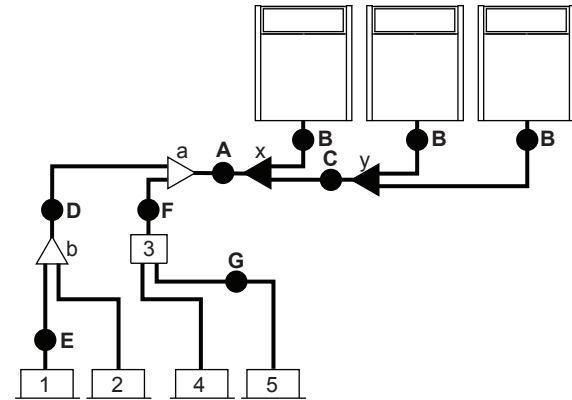
- Степень твердости: используйте трубки, степень твердости которых соотносится с их диаметром, как показано в таблице ниже.

Ø трубки	Степень твердости материала труб
≤15,9 мм	O (закаленный)
≥19,1 мм	1/2H (средней твердости)

- Необходимо учитывать все расстояния и значения длины трубок (см. раздел о длине трубок в справочном руководстве для монтажника).

4.2.2 Как подобрать трубки по размеру

Определить размеры трубок можно по приведенным далее таблицам и иллюстрации (только как ориентир).



1,2 Внутренний блок VRV DX

3 Блок VRV

4,5 Внутренний блок RA DX

a,b Комплект разветвления для внутренних блоков

x,y Комплект трубок для подсоединения нескольких наружных блоков

A, B, C: Трубопровод между наружным блоком и (первым) комплектом разветвления трубопровода хладагента

Выбирайте по следующей таблице в соответствии с типом производительности наружных блоков, подсоединенных по нисходящей.

Тип мощности наружного блока (HP)	Внешний диаметр трубопровода (мм)	
	Трубопровод газообразного хладагента	Трубопровод жидкого хладагента
8	19,1	9,5
10	22,2	9,5
12~16	28,6	12,7
18~22	28,6	15,9
24	34,9	15,9
26~34	34,9	19,1
36~54	41,3	19,1

D: Трубопроводы между рефнетами

Выбирайте по следующей таблице в соответствии с типом производительности внутренних блоков, подсоединенных по нисходящей. Размер соединительных труб не должен превышать размер труб хладагента, выбранный по названию общей модели системы.

Индекс производительности внутреннего блока	Внешний диаметр трубопровода (мм)	
	Трубопровод газообразного хладагента	Трубопровод жидкого хладагента
<150	15,9	9,5
150≤x<200	19,1	
200≤x<290	22,2	
290≤x<420	28,6	12,7
420≤x<640		15,9
640≤x<920	34,9	19,1
≥920	41,3	

Пример:

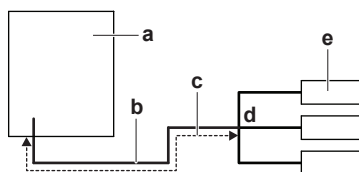
- Пропускная способность трубопровода в нисходящем направлении для E = индекс производительности блока 1
- Пропускная способность трубопровода в нисходящем направлении для D = индекс производительности блока 1 + индекс производительности блока 2

E: Участок между рефнетом и внутренним блоком

Размер труб на участках прямого соединения с внутренним блоком должен быть равен размеру труб, подсоединяемых к внутреннему блоку (в случае, если внутренний блок является внутренним блоком VRV DX или гидроблоком).

Индекс производительности внутреннего блока	Внешний диаметр трубопровода (мм)	
	Трубопровод газообразного хладагента	Трубопровод жидкого хладагента
15~50	12,7	6,4
63~140	15,9	9,5
200	19,1	
250	22,2	

- Когда общая эквивалентная длина трубок между наружными и внутренними блоками составляет 90 м и более, необходимо увеличить диаметр главных трубок (как жидкого, так и газообразного хладагента). В зависимости от длины трубопровода производительность может снижаться, но даже несмотря на это диаметр главных трубок необходимо уменьшить. Дополнительные требования изложены в сборнике инженерно-технических данных.



- a Наружный блок
- b Основные трубопроводы
- c Увеличить, если эквивалентная длина трубопроводов ≥90 м
- d Первый рефнет трубопровода хладагента
- e Внутренний блок

Класс HP	Внешний диаметр трубопровода (мм)	
	Трубопровод газообразного хладагента	Трубопровод жидкого хладагента
8	19,1 → 22,2	9,5 → 12,7
10	22,2 → 25,4 ^(a)	

Класс HP	Внешний диаметр трубопровода (мм)	
	Трубопровод газообразного хладагента	Трубопровод жидкого хладагента
12+14	28,6 ^(b)	12,7 → 15,9
16	28,6 → 31,8 ^(a)	
18~22		15,9 → 19,1
24	34,9 ^(b)	
26~34	34,9 → 38,1 ^(a)	19,1 → 22,2
36~54	41,3 ^(b)	

- (a) Если увеличить размер стандартных трубок не представляется возможным, то стандартные трубки необходимо оставить. Применение трубок, размер которых превышает увеличенный, НЕ допускается. При этом даже в случае применения трубок стандартного размера допускается эквивалентная длина трубопровода более 90 м.
- (b) Увеличение размера трубок НЕ допускается.

- Толщина трубок в контуре хладагента должна соответствовать действующим нормативам. Минимальная толщина трубок под хладагент R410A определяется по приведенной ниже таблице.

Ø трубки (мм)	Минимальная толщина t (мм)
6,4/9,5/12,7	0,80
15,9	0,99
19,1/22,2	0,80
28,6	0,99
34,9	1,21
41,3	1,43

- При невозможности использования трубок необходимых размеров (дюймовых размеров) допускается использование трубок других диаметров (миллиметровых размеров) с учетом следующих рекомендаций:
 - Подбирайте диаметр трубок так, чтобы он максимально соответствовал необходимому.
 - В местах стыковки трубок дюймовых и миллиметровых диаметров используйте соответствующие переходники (приобретаются по месту установки).
 - Расчет дополнительного количества хладагента необходимо скорректировать, как указано в разделе «5.6.3 Определение объема дополнительного хладагента» на стр. 18».

F: Трубопровод между рефнетом и блоком ВР

Размер трубок на участках прямого соединения с блоком ВР зависит от общей производительности подсоединенных внутренних блоков (только при подсоединении внутренних блоков RA DX).

Общий индекс производительности подсоединенных внутренних блоков	Внешний диаметр трубопровода (мм)	
	Трубопровод газообразного хладагента	Трубопровод жидкого хладагента
20~62	12,7	6,4
63~149	15,9	9,5
150~208	19,1	

Пример:

Пропускная способность трубопровода в нисходящем направлении для F=[индекс производительности блока 4]+[индекс производительности блока 5]

4 Подготовка

G: Трубопровод между блоком BP и внутренним блоком RA DX

Только при подсоединении внутренних блоков RA DX.

Индекс производительности внутреннего блока	Внешний диаметр трубопровода (мм)	
	Трубопровод газообразного хладагента	Трубопровод жидкого хладагента
20, 25, 30	9,5	6,4
50	12,7	
60	15,9	9,5
71		

4.2.3 Как подбирать комплекты разветвления трубопровода хладагента

Рефнеты трубопровода хладагента

Образец прокладки трубопровода см. в параграфе «4.2.2 Как подобрать трубки по размеру» на стр. 8».

- Рефнет-тройники для использования на первом ответвлении, считая со стороны наружного блока, подбирайте по следующей таблице в соответствии с производительностью наружного блока (пример: рефнет-тройник а).

Тип мощности наружного блока (HP)	2-х трубная система
8~10	KHRQ22M29T9
12~22	KHRQ22M64T
24~54	KHRQ22M75T

- Рефнет-тройники, кроме первого ответвления (пример: рефнет-тройник б), подбираются по сумме индексов производительности всех подсоединенных после них внутренних блоков.

Индекс производительности внутреннего блока	2 трубки
<200	KHRQ22M20T
200≤x<290	KHRQ22M29T9
290≤x<640	KHRQ22M64T
≥640	KHRQ22M75T

- Подбирайте рефнет-коллекторы по следующей таблице в соответствии с общей производительностью всех внутренних блоков, подсоединенных после рефнет-коллектора.

Индекс производительности внутреннего блока	2 трубки
<200	KHRQ22M29H
200≤x<290	
290≤x<640	KHRQ22M64H ^(a)
≥640	KHRQ22M75H

(a) Если размер трубки над рефнет-коллектором составляет Ø34,9 и более, требуется KHRQ22M75H.

ИНФОРМАЦИЯ

К коллектору можно подсоединять не более 8 ответвлений.

- Подбор комплекта трубок для подключения нескольких наружных блоков. Подбирайте по следующей таблице в соответствии с количеством наружных блоков.

Количество наружных блоков	Наименование комплекта для разветвления
2	BHFQ22P1007
3	BHFQ22P1517

Для моделей серии RYYQ22~54, состоящих из двух или трех модулей RYMQ, требуется система из 3-х трубок. В этих моделях применяется дополнительная стабилизирующая трубка (рядом с обычными трубопроводами жидкого и газообразного хладагента). Такая стабилизирующая трубка не применяется для блоков серий RYYQ8~20 и RXYQ8~54.

Размеры соединения стабилизирующей трубки для различных модулей RYMQ указаны в приведенной ниже таблице.

RYMQ	Ø стабилизирующей трубки (мм)
8	19,1
10~16	22,2
18~20	28,6

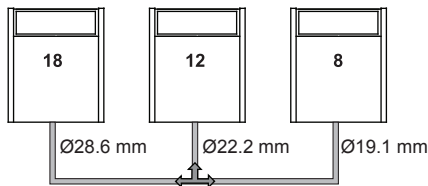
Подбор стабилизирующей трубки по диаметру:

- Если в системе 3 мультиблока, то нужно сохранить диаметр подсоединения наружных блоков к тройнику.
- Если в системе 2 мультиблока, то соединительная трубка должна иметь наибольший диаметр.

Стабилизирующая трубка никогда не соединяется с внутренними блоками.

Пример: (свободная мультикомбинация)

RYMQ8+RYMQ12+RYMQ18. Наибольший размер соединения: Ø28,6 (RYMQ18); Ø22,2 (RYMQ12) и Ø19,1 (RYMQ8). На приведенной ниже иллюстрации показана только стабилизирующая трубка.



ИНФОРМАЦИЯ

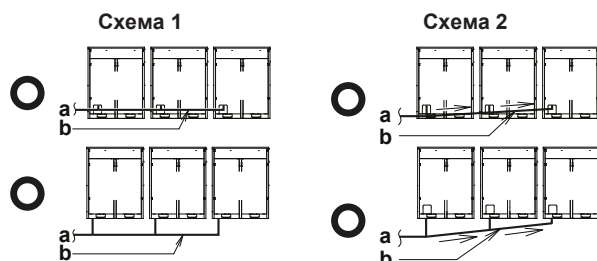
Переходные патрубki и тройники приобретаются по месту установки.

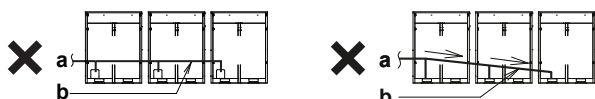
ПРИМЕЧАНИЕ

Комплекты для разветвления трубопровода хладагента можно использовать только с хладагентом R410A.

4.2.4 Системы с несколькими наружными блоками: Допустимые варианты компоновки

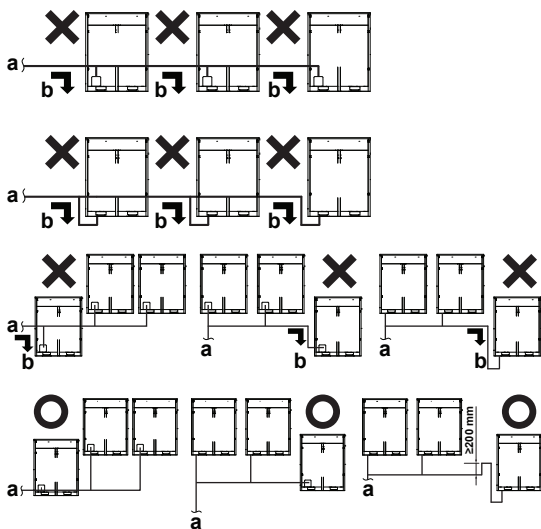
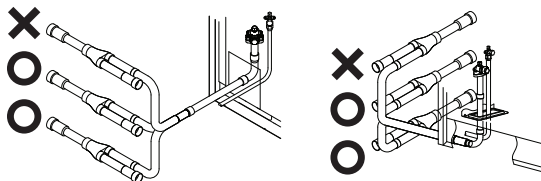
- Трубки, проходящие между наружными блоками, должны быть проложены ровно или с небольшим смещением вверх во избежание задержки в них масла.





- a К внутреннему блоку
- b Трубки между наружными блоками
- X Недопустимо (в трубопроводе остается масло)
- O Допустимо

- Во избежание задержки масла у самого дальнего наружного блока всегда подсоединяйте запорный клапан и трубки между наружными блоками по одной из 4-х допустимых схем, показанных на иллюстрации ниже.



- a К внутреннему блоку
- b Масло собирается у самого дальнего наружного блока, когда система останавливается
- X Недопустимо
- O Допустимо

- Если длина трубопровода между наружными блоками превышает 2 м, создайте в трубопроводе газообразного хладагента в пределах 2 м от рефнета подъем, как минимум, на 200 мм.

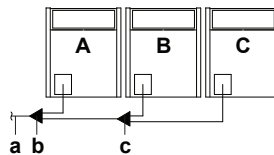
Если...	то...
≤ 2 м	
> 2 м	

- a К внутреннему блоку
- b Трубки между наружными блоками



ПРИМЕЧАНИЕ

Для систем с несколькими наружными блоками существуют ограничения по порядку подсоединения трубопроводов хладагента между наружными блоками во время монтажа. Выполняйте монтаж с учетом следующих ограничений. Производительность наружных блоков А, В и С должна соответствовать следующим ограничениям: $A \geq B \geq C$.



- a К внутренним блокам
- b Комплект трубок для подсоединения нескольких наружных блоков (первое ответвление)
- c Комплект трубок для подсоединения нескольких наружных блоков (второе ответвление)

4.3 Подготовка электрической проводки

4.3.1 Соответствие электротехническим стандартам

Данное оборудование отвечает требованиям следующих стандартов:

- EN/IEC 61000-3-11 при условии, что системное сопротивление Z_{sys} не превышает величины Z_{max} в точке сопряжения подвода питания пользователю с системой общего пользования.
- EN/IEC 61000-3-11 = Европейский/международный технический стандарт, устанавливающий пределы по изменениям напряжения, колебаниям напряжения и мерцанию в низковольтных системах электропитания для оборудования с номинальным током ≤ 75 А.
- Ответственность за подключение оборудования только к подводу питания, системное сопротивление Z_{sys} которого не превышает величины Z_{max} , несёт специалист по монтажу или пользователь оборудования. При необходимости следует проконсультироваться с оператором распределительной сети.
- EN/IEC 61000-3-12 при условии, что мощность короткого замыкания S_{sc} не менее величины S_{sc} в точке сопряжения подвода питания пользователю с системой общего пользования.
- EN/IEC 61000-3-12 = Европейский/международный технический стандарт, устанавливающий пределы по гармоническим токам, генерируемым оборудованием, подключенным к низковольтным системам общего пользования, со входным током > 16 А и ≤ 75 А на фазу.
- Ответственность за подключение оборудования только к подводу питания, мощность короткого замыкания S_{sc} которого не менее минимальной величины S_{sc} , несёт специалист по монтажу или пользователь оборудования. При необходимости следует проконсультироваться с оператором распределительной сети.

Модель	$Z_{max}(\Omega)$	Минимальная величина S_{sc} (кВА)
RYYQ8/RYMQ8/RXYQ8	—	4050
RYYQ10/RYMQ10/RXYQ10	—	5535
RYYQ12/RYMQ12/RXYQ12	—	6038
RYYQ14/RYMQ14/RXYQ14	—	6793

5 Монтаж

Модель	$Z_{\max}(\Omega)$	Минимальная величина S_{sc} (кВА)
RYYQ16/RYMQ16/RXYQ16	—	7547
RYYQ18/RYMQ18/RXYQ18	—	8805
RYYQ20/RYMQ20/RXYQ20	—	9812
RYYQ22/RXYQ22	—	11573
RYYQ24/RXYQ24	—	11597
RYYQ26/RXYQ26	—	12831
RYYQ28/RXYQ28	—	13585
RYYQ30/RXYQ30	—	14843
RYYQ32/RXYQ32	—	15094
RYYQ34/RXYQ34	—	16352
RYYQ36/RXYQ36	—	17359
RYYQ38/RXYQ38	—	19397
RYYQ40/RXYQ40	—	20378
RYYQ42/RXYQ42	—	20629
RYYQ44/RXYQ44	—	21132
RYYQ46/RXYQ46	—	21887
RYYQ48/RXYQ48	—	22641
RYYQ50/RXYQ50	—	23899
RYYQ52/RXYQ52	—	25157
RYYQ54/RXYQ54	—	26415



ИНФОРМАЦИЯ

Системы с несколькими блоками сконфигурованы в стандартных сочетаниях.

4.3.2 Требования к защитным устройствам

Электропитание должно быть защищено обязательными защитными устройствами, а именно: главным выключателем, инерционными плавкими предохранителями на каждой фазе и устройством защиты от утечки на землю в соответствии с действующим законодательством.

Для стандартных сочетаний

Выбирать размер проводов необходимо в соответствии с действующим законодательством на основе информации, приведенной в таблице ниже.

Модель	Минимальный ток в цепи	Рекомендованные предохранители
RYYQ8/RYMQ8/RXYQ8	16,1 А	20 А
RYYQ10/RYMQ10/RXYQ10	22,0 А	25 А
RYYQ12/RYMQ12/RXYQ12	24,0 А	32 А
RYYQ14/RYMQ14/RXYQ14	27,0 А	32 А
RYYQ16/RYMQ16/RXYQ16	31,0 А	40 А
RYYQ18/RYMQ18/RXYQ18	35,0 А	40 А
RYYQ20/RYMQ20/RXYQ20	39,0 А	50 А

Все модели:

- Фаза и частота: 3N~ 50 Гц
- Напряжение: 380~415 В
- Сечение линии управления: 0,75~1,25 мм², максимальная длина составляет 1000 м. Если общая длина электропроводки управления превысит эти пределы, возможны сбои передачи данных.

Для нестандартных сочетаний

Рассчитайте рекомендуемый номинальный ток предохранителей.

Формула	Для расчета сложите значения минимального тока каждого используемого блока (по приведенной выше таблице), умножьте результат на 1,1 и выберите ближайшее (в сторону увеличения) значение рекомендованного номинального тока предохранителя.
Пример	Объединение RXYQ30 с использованием RXYQ8, RXYQ10 и RXYQ12. <ul style="list-style-type: none"> Минимальный ток цепи RXYQ8=16,1 А Минимальный ток цепи RXYQ10=22,0 А Минимальный ток цепи RXYQ12=24,0 А Соответственно, минимальный ток цепи RXYQ30=16,1+22,0+24,0=62,1 А Умножив этот результат на 1,1 (62,1 А×1,1), получим 68,3 А, соответственно рекомендуемый номинальный ток предохранителей будет равен 80 А .



ПРИМЕЧАНИЕ

Если используются размыкатели цепи электропитания, они должны быть высокоскоростными и рассчитанными на остаточный рабочий ток 300 мА.

5 Монтаж

5.1 Открытие агрегата

5.1.1 Как вскрыть наружный блок



ОПАСНО! РИСК ПОРАЖЕНИЯ ЭЛЕКТРИЧЕСКИМ ТОКОМ

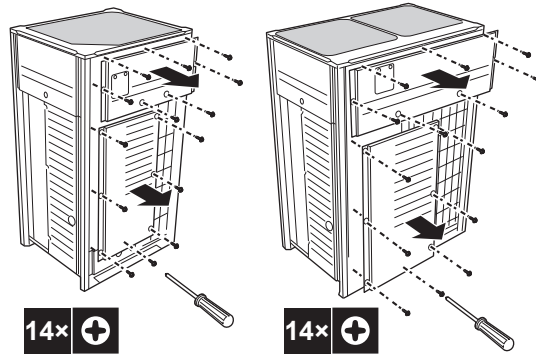


ОПАСНО! РИСК ОЖОГОВ

Чтобы получить доступ к блоку, необходимо открыть передние панели следующим образом:

8~12 HP

14~20 HP



После того, как передние панели будут открыты, можно получить доступ к блоку электрических компонентов. См. раздел «5.1.2 Как открыть блок электрических компонентов наружного блока» на стр. 13.

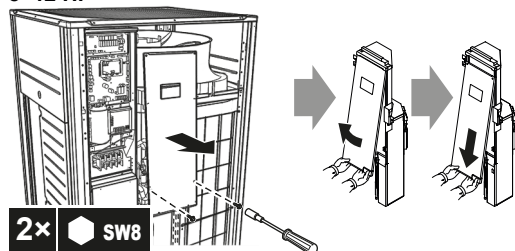
Для проведения технического обслуживания необходим доступ к кнопкам на основной плате. Чтобы получить доступ к этим кнопкам, крышку блока электрических компонентов открывать не нужно. См. раздел «6.1.3 Доступ к элементам местных настроек» на стр. 27.

5.1.2 Как открыть блок электрических компонентов наружного блока

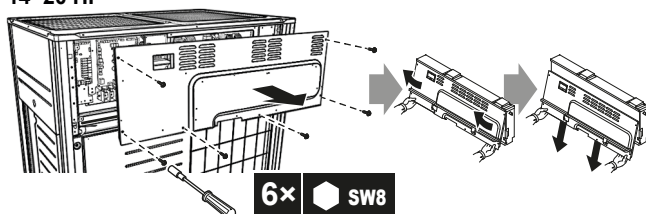
! ПРИМЕЧАНИЕ

Открывая крышку блока электрических компонентов, НЕ прилагайте чрезмерных усилий. Чрезмерное усилие может деформировать крышку, что повлечет за собой проникновение воды и отказ оборудования.

8~12 HP

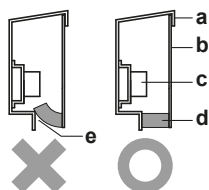


14~20 HP



! ПРИМЕЧАНИЕ

Закрывая крышку блока электрических компонентов, следите за тем, чтобы уплотнительный материал на обратной стороне снизу крышки НЕ захватывался и НЕ загибался внутрь.



a Крышка блока электрических компонентов

b Передняя сторона

c Клеммная колодка электропитания

d Уплотнительный материал

e Возможно проникновение влаги и грязи

X Недопустимо

O Допустимо

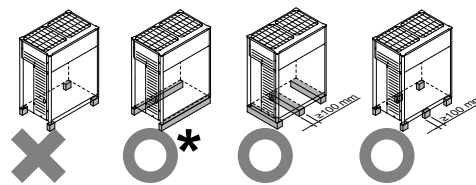
5.2 Монтаж наружного агрегата

5.2.1 Подготовка монтажной конструкции

Проследите за тем, чтобы основание, на которое устанавливается блок, было достаточно прочным – это позволит избежать излишних шумов и вибрации.

! ПРИМЕЧАНИЕ

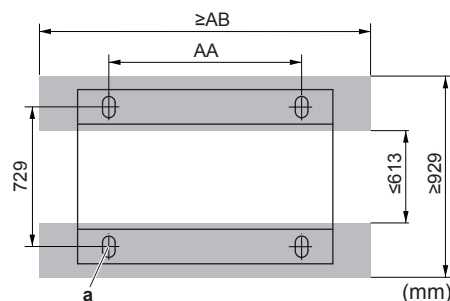
- Если высоту установки блока необходимо увеличить, НЕ ставьте на подставки только углы блока.
- Ширина подставок под блок должна достигать хотя бы 100 мм.



X Недопустимо

O Допустимо (* = желательное размещение)

- Высота основания должна составлять не менее 150 мм от пола. В местности, где возможно выпадение большого количества снега, эту высоту необходимо увеличить в зависимости от места установки и погодных условий.
- Блок желательно размещать на твердой, ровной опоре (в виде рамы из стальных балок или бетонного основания). Площадь опоры должна превышать область, помеченную серым.

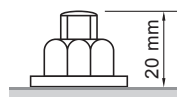


■ Минимально допустимая опора

a Точка крепления (4x)

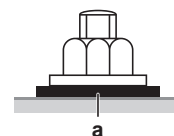
HP	AA	AB
8~12	766	992
14~20	1076	1302

- Закрепите блок четырьмя анкерными болтами M12. Анкерные болты рекомендуется ввернуть таким образом, чтобы над поверхностью основания осталось не менее 20 мм от их длины.



! ПРИМЕЧАНИЕ

- Для отвода воды от основания блока проложите вокруг него дренажную канавку. При работе в режиме обогрева при отрицательной наружной температуре вода, отводимая из наружного блока, замерзнет. Если не проложить дренаж воды, область вокруг блока может стать очень скользкой.
- При установке в коррозионной среде используйте гайку с пластиковой шайбой (a), чтобы защитить притягивающую часть гайки от ржавления.

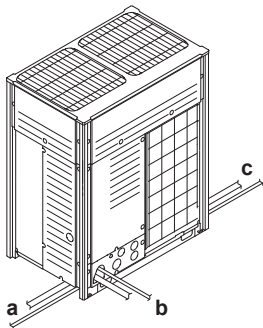


5.3 Подсоединение трубопроводов хладагента

5.3.1 Прокладка трубопроводов хладагента

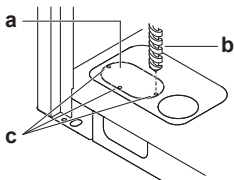
Трубопроводы хладагента можно подсоединять с передней или боковой (с выводом снизу) стороны блока, как показано на рисунке ниже.

5 Монтаж



- a Подсоединение слева
- b Подсоединение спереди
- c Подсоединение справа

Для подсоединения сбоку необходимо освободить соответствующее выбивное отверстие в поддоне:



- a Крупное выбивное отверстие
- b Просверлить
- c Точки сверления



ПРИМЕЧАНИЕ

Проделявая выбивные отверстия, соблюдайте меры предосторожности:

- Старайтесь не повредить корпус.
- После того, как выбивные отверстия проделаны, рекомендуется убрать заусенцы, а также покрасить края отверстий и прилегающие участки восстановительной краской во избежание образования ржавчины.
- Проводя через выбивные отверстия электрические провода, оборачивайте их защитной лентой во избежание повреждения.

5.3.2 Подсоединение трубопровода хладагента к наружному блоку



ПРИМЕЧАНИЕ

- При проведении работ по прокладке трубопроводов не забудьте воспользоваться входящими в комплект поставки вспомогательными патрубками.
- Проследите за тем, чтобы трубки, смонтированные на месте, не соприкасались с другими трубками, поддоном и боковой панелью. Во избежание контакта с корпусом защитите трубки подходящей изоляцией, особенно при подсоединении снизу или сбоку.

Подсоедините к трубопроводам по месту монтажа запорные клапаны с помощью вспомогательных трубок, входящих в комплектацию блока.

Ответственность за подсоединение разветвительных комплектов несет монтажник (обвязка трубопроводов по месту установки).

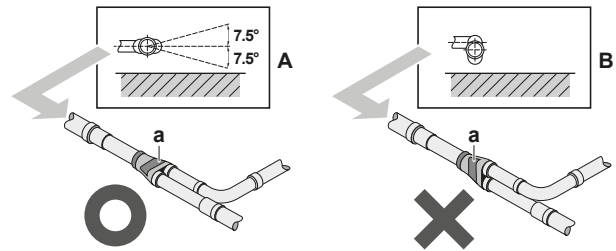
5.3.3 Монтаж комплекта для подсоединения нескольких блоков



ПРИМЕЧАНИЕ

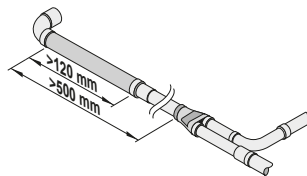
Неправильный монтаж может привести к сбоям в работе наружного блока.

- Монтируйте соединения горизонтально, чтобы предупредительная табличка (a), прикрепленная к соединению, оказалась сверху.
- Не наклоняйте соединение более чем на 7,5° (см. вид А).
- Не монтируйте соединение вертикально (см. вид В).

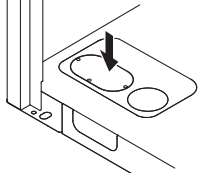


- a Расположение таблички "Внимание!"
- X Недопустимо
- O Допустимо

- Проследите за тем, чтобы трубопровод, непосредственно примыкающий к соединению, был абсолютно прямым на участке общей длиной не менее 500 мм. Обеспечить абсолютно прямой участок длиной свыше 500 мм можно только при непосредственном подсоединении трубки, прокладываемой по месту установки, длиной не менее 120 мм.



5.3.4 Системы с несколькими наружными блоками: Выбивные отверстия

Подсоединение	Описание
Подсоединение спереди	Для подсоединения высвободите выбивные отверстия в передней панели. 
Подсоединение снизу	Высвободив выбивные отверстия в нижней раме, пропустите трубопровод снизу. 

5.3.5 Защита от загрязнения

Загерметизируйте все отверстия подвода трубопроводов и электропроводки герметиком (приобретается по месту установки) во избежание снижения производительности блока и проникновения насекомых в оборудование.

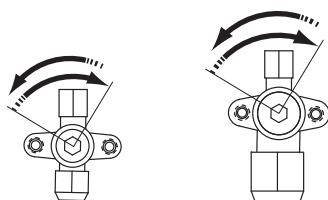
5.3.6 Применение запорного клапана с сервисным отверстием

Обращение с запорными вентилями

- Следите за тем, чтобы во время работы системы все запорные клапаны были открыты.
- Оборудование поставляется с перекрытыми запорными вентилями в контурах жидкого и газообразного хладагента.

Открытие/закрытие запорного вентиля

- 1 Снимите пылезащитный колпачок.
- 2 Вставив в запорный вентиль шестигранный ключ (со стороны трубопровода жидкого хладагента: 4 мм, со стороны трубопровода газообразного хладагента: 8 мм), вращайте вентиль



Открывается вращением против часовой стрелки.
Закрывается вращением по часовой стрелке.

- 3 Открывая или перекрывая запорный вентиль, затягивайте его до упора. Правильный момент затяжки см. в таблице ниже.



ПРИМЕЧАНИЕ

Затяжка с недопустимым моментом может привести к протечке хладагента или к поломке запорного вентиля.

- 4 Установите пылезащитный колпачок на место.

Результат: Теперь вентиль открыт/перекрыт.

Обращение с сервисным отверстием

- Всегда пользуйтесь заправочным шлангом, оснащенным стержнем нажатия на клапан, поскольку сервисное отверстие относится к ниппельному типу.
- Не забудьте плотно затянуть крышку сервисного отверстия после окончания работы с ним. Момент затяжки см. в таблице ниже.
- После затяжки крышки сервисного отверстия убедитесь в отсутствии утечки хладагента.

Моменты затяжки

Размер запорного вентиля (мм)	Момент затяжки (открытого и перекрытого вентиля)		
	Корпус вентиля	Шестигранный ключ	Сервисное отверстие
Ø9,5	5~7 Н•м	4 мм	10,7~14,7
Ø12,7	8~10 Н•м		
Ø15,9	14~16 Н•м	6 мм	
Ø19,1	19~21 Н•м	8 мм	
Ø25,4			

5.3.7 Удаление пережатых трубок



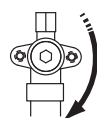
ПРЕДУПРЕЖДЕНИЕ

Газообразный хладагент и масло, оставшееся внутри запорного клапана, могут разорвать пережатые трубки.

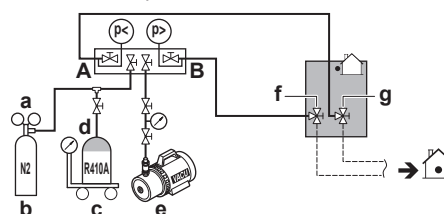
Ненадлежащее выполнение указаний в изложенном далее порядке может привести к повреждению имущества и травмам, в том числе тяжелым.

Пережатие трубок устраняется в следующем порядке:

- 1 Убедитесь в том, что запорные вентили перекрыты.



- 2 Подсоедините вакуумирующее (откачивающее) устройство к сервисным отверстиям всех запорных вентилях через коллектор.



- a Редукционный клапан
- b Азот
- c Весы
- d Резервуар с хладагентом R410A (сифонная система)
- e Вакуумный насос
- f Запорный клапан в контуре жидкого хладагента
- g Запорный клапан в контуре газообразного хладагента
- A Клапан А
- B Клапан В

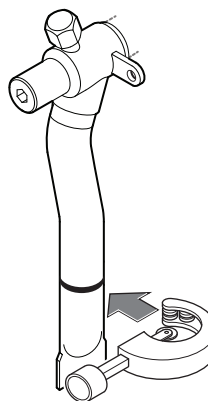
- 3 Удалите газообразный хладагент и масло из пережатых трубок с помощью регенерационной установки.



ПРЕДОСТЕРЕЖЕНИЕ

Не допускайте выхода газов в атмосферу.

- 4 Полностью удалив из пережатых трубок газообразный хладагент и масло, отсоедините заправочный шланг и закройте сервисные отверстия
- 5 Срежьте по черной линии нижнюю часть трубок стабилизирующего запорного клапана трубопроводов газообразного и жидкого хладагента. Воспользуйтесь подходящим инструментом (напр., труборезом).



ПРЕДУПРЕЖДЕНИЕ



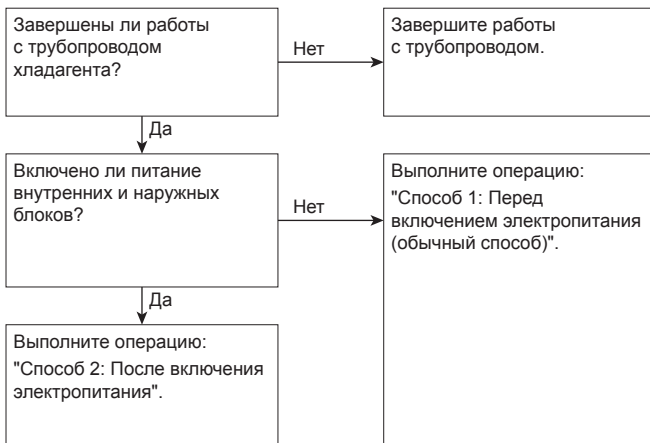
Ни в коем случае не удаляйте пережатые участки трубок посредством пайки.

Газообразный хладагент и масло, оставшееся внутри запорного клапана, могут разорвать пережатые трубки.

- 6 Если откачка произведена не полностью, то прежде чем продолжать подсоединять трубопроводы, прокладываемые по месту установки, дождитесь, пока вытечет все масло.

5.4 Проверка трубопровода хладагента

5.4.1 Проверка проложенных трубопроводов хладагента



Очень важно, чтобы все работы с трубопроводом хладагента выполнялись при выключенном питании блоков (наружных и внутренних).

При включении питания блоков инициализируются расширительные клапаны. Это значит, что они закроются. Когда это произойдет, провести испытание трубопроводов и внутренних блоков на герметичность и выполнить их вакуумную осушку будет невозможно.

Вот почему будут рассмотрены 2 способа исходного монтажа, испытания на герметичность и вакуумной осушки.

Способ 1: перед включением электропитания

Если питание системы не включалось, то никаких особых действий по проведению испытания на герметичность и выполнению вакуумной осушки системы предпринимать не нужно.

Способ 2: после включения электропитания

Если питание системы ранее включалось, задействуйте настройку [2-21] (см. параграф «6.1.4 Доступ к режиму 1 или 2» на стр. 28). Эта настройка откроет расширительные клапаны, что обеспечит свободное прохождение хладагента R410A по трубкам для проведения испытания на герметичность и выполнению вакуумной осушки системы.

ПРИМЕЧАНИЕ

Убедитесь в том, что питание всех внутренних блоков, подсоединенных к наружному блоку, включено.

ПРИМЕЧАНИЕ

Прежде чем активировать настройку [2-21], дождитесь завершения инициализации наружного блока.

Испытание на герметичность и вакуумная осушка

Порядок проверки трубопроводов хладагента:

- проверить трубопровод хладагента на наличие утечек;
- выполнить вакуумную осушку, чтобы удалить влагу из трубопровода хладагента.

Если существует вероятность присутствия влаги в трубопроводе хладагента (например, в трубопровод могла проникнуть вода), выполните изложенную ниже процедуру вакуумной осушки, чтобы удалить влагу.

Все трубопроводы внутри блока были испытаны на герметичность на заводе.

Испытать необходимо только трубопровод хладагента, проложенный по месту установки. Поэтому перед проведением испытания на герметичность и вакуумной осушки убедитесь в том, что все запорные клапаны наружных блоков плотно закрыты.

ПРИМЕЧАНИЕ

Перед началом проведения испытания на герметичность и выполнения вакуумирования убедитесь в том, что все клапаны в трубопроводах, проложенных по месту установки (а не запорные клапаны наружных блоков!) ОТКРЫТЫ.

Подробную информацию о состоянии клапанов см. в параграфе «5.4.3 Проверка трубопровода хладагента: Подготовка» на стр. 16.

5.4.2 Проверка трубопровода хладагента: Общие правила

Для повышения эффективности подсоедините вакуумный насос через коллектор к сервисным портам всех запорных клапанов (см. параграф «5.4.3 Проверка трубопровода хладагента: Подготовка» на стр. 16).

ПРИМЕЧАНИЕ

Используйте двухступенчатый вакуумный насос с обратным или электромагнитным клапаном, способный вакуумировать до избыточного давления $-100,7$ кПа (-1007 бар) (5 торр абсолютного давления).

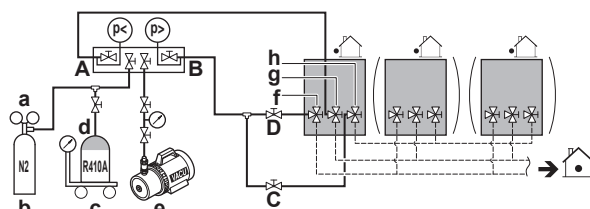
ПРИМЕЧАНИЕ

Следите за тем, чтобы масло не попадало из насоса в систему, когда насос не работает.

ПРИМЕЧАНИЕ

Не вытесняйте воздух из системы, подавая в нее хладагент. Для откачки установки используйте вакуумный насос.

5.4.3 Проверка трубопровода хладагента: Подготовка



- a Редукционный клапан
- b Азот
- c Весы

- d Резервуар с хладагентом R410A (сифонная система)
 e Вакуумный насос
 f Запорный клапан в контуре жидкого хладагента
 g Запорный клапан в контуре газообразного хладагента
 h Запорный клапан стабилизирующей магистрали (только RYMQ)
 A Клапан A
 B Клапан B
 C Клапан C
 D Клапан D

Клапан	Состояние клапана
Клапан A	Открыт
Клапан B	Открыт
Клапан C	Открыт
Клапан D	Открыт
Запорный клапан в контуре жидкого хладагента	Перекрыт
Запорный клапан в контуре газообразного хладагента	Перекрыт
Запорный клапан стабилизирующей магистрали	Перекрыт



ПРИМЕЧАНИЕ

Также следует испытать на герметичность соединения с внутренними блоками и все внутренние блоки и выполнить их вакуумную осушку. Кроме того, держите открытыми все клапаны, установленные по месту установки (приобретаются по месту установки).

Подробную информацию см. в руководстве по монтажу внутреннего блока. Испытание на герметичность и вакуумную осушку необходимо выполнить до подачи электропитания на блок. В противном случае см. также схему, приведенную выше в этом разделе (см. «5.4.1 Проверка проложенных трубопроводов хладагента» на стр. 16).

5.4.4 Проверка на утечку газообразного хладагента

Испытание на герметичность должно проводиться в соответствии со стандартом EN378-2.

Порядок выполнения проверки на утечку: Испытание на герметичность вакуумом

- Откачивайте воздух из системы через трубопроводы жидкого и газообразного хладагента до $-100,7$ кПа (-1007 бар или 5 торр абсолютного давления) в течение, как минимум, 2 часов.
- По достижении этого давления выключите вакуумный насос, подождите не менее 1 минуты и проверьте, не повысилось ли давление.
- Если давление повысилось, то либо в системе присутствует влага (см. ниже описание вакуумной осушки), либо система негерметична.

Порядок выполнения проверки на утечку: Испытание на герметичность давлением

- Нарушите вакуум, подав в систему азот под избыточным давлением не менее $0,2$ МПа (2 бар). Это давление ни в коем случае не должно быть выше максимального рабочего давления блока, т.е. $4,0$ МПа (40 бар).
- Проверьте систему на герметичность, нанеся раствор для проведения пробы на образование пузырей на все трубные соединения.
- Выпустите весь азот.



ПРИМЕЧАНИЕ

Обязательно используйте раствор для проведения пробы на образование пузырей, рекомендованный вашим поставщиком. Не используйте мыльный водяной раствор, который может вызвать растрескивание накидных гаек (в мыльном водяном растворе может содержаться соль, которая впитывает влагу, замерзающую при охлаждении трубопроводов) и привести к коррозии конических соединений (в мыльном водяном растворе может содержаться аммиак, который вызовет коррозионный эффект между латунной накидной гайкой и медным раструбом).

5.4.5 Порядок выполнения вакуумной осушки

Чтобы полностью удалить влагу из системы, необходимо выполнить следующие действия:

- Откачивайте из системы воздух в течение, как минимум, 2 часов до тех пор, пока в системе не установится контрольное давление $-100,7$ кПа (-1007 бар или 5 торр абсолютного давления).
- При выключенном вакуумном насосе в системе должен сохраняться контрольный вакуум в течение, как минимум, 1 часа.
- Если контрольный вакуум в системе не возникает в течение 2 часов или не сохраняется в течение 1 часа, возможно, в системе присутствует чрезмерное количество влаги. В этом случае нарушите вакуум, подав в систему азот под избыточным давлением $0,05$ МПа ($0,5$ бар) и повторяйте действия с 1 по 3 до тех пор, пока влага не будет полностью удалена.
- Откройте запорные клапаны наружного блока или оставьте их перекрытыми в зависимости от того, нужно ли сразу же залить хладагент через заправочное отверстие или сначала выполнить частичную заправку через контур жидкого хладагента. Подробнее см. параграф «5.6.2 Заправка хладагентом» на стр. 18.

5.5 Изоляция трубопроводов хладагента

После окончания испытания на герметичность и вакуумирования трубопроводы необходимо изолировать. При этом следует принять во внимание следующее:

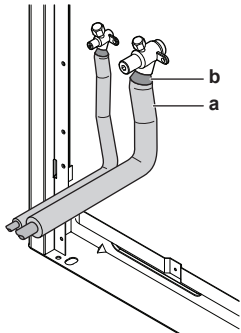
- Проследите за тем, чтобы соединения трубопроводов и разветвительных элементов были полностью изолированы.
- Обязательно изолируйте трубопроводы жидкого и газообразного хладагента (для всех блоков).
- Используйте термостойкий вспененный теплоизолятор, который может противостоять температуре 70°C для трубопроводов жидкого хладагента и температуре 120°C для трубопроводов газообразного хладагента.
- Усиьте изоляцию на трубопроводах хладагента в соответствии с климатическими особенностями места установки.

Температура окружающего воздуха	Относительная влажность	Минимальная толщина
$\leq 30^{\circ}\text{C}$	от 75% до 80%	15 мм
$> 30^{\circ}\text{C}$	$\geq 80\%$	20 мм

На поверхности изоляции может образовываться конденсат.

5 Монтаж

- При вероятном стекании конденсата с запорного вентиля во внутренний блок через щели между изоляцией и трубами из-за того, что наружный блок расположен выше внутреннего, стекание конденсата нужно предотвратить, загерметизировав соединения. См. иллюстрацию ниже.



a Изоляционный материал
b Замазка и т.п.

5.6 Заправка хладагентом

5.6.1 Меры предосторожности при заправке хладагента



ПРЕДУПРЕЖДЕНИЕ

- В качестве хладагента используйте только R410A. Другие вещества могут вызвать взрывы и несчастные случаи.
- Хладагент R410A содержит фторированные парниковые газы. Значение потенциала глобального потепления (GWP) составляет 2087,5. НЕ выпускайте эти газы в атмосферу.
- При заправке хладагентом обязательно надевайте защитные перчатки и очки.



ПРИМЕЧАНИЕ

Если питание тех или иных блоков выключено, процесс заправки не сможет завершиться как следует.



ПРИМЕЧАНИЕ

Если в состав системы входит несколько наружных блоков, включайте питание всех этих блоков.



ПРИМЕЧАНИЕ

Для подачи электропитания на нагреватель картера и для защиты компрессора обязательно включите питание за 6 часов перед запуском системы.



ПРИМЕЧАНИЕ

Если систему запустить в течение 12 минут после включения внутренних и наружных блоков, компрессор не запустится до тех пор, пока между наружным(и) и внутренними блоками надлежащим образом не будет установлена связь.



ПРИМЕЧАНИЕ

Прежде чем приступать к заправке, убедитесь в том, что показания 7-сегментного дисплея на плате A1P наружного блока соответствуют норме (см. параграф «6.1.4 Доступ к режиму 1 или 2» на стр. 28). Если на дисплее появился код неисправности, см. параграф «8.1 Устранение неполадок по кодам сбоя» на стр. 34.



ПРИМЕЧАНИЕ

Убедитесь в том, что распознаются все подсоединенные внутренние блоки (см. пункты [1-10], [1-38] и [1-39] параграфа «6.1.7 Режим 1: контрольные настройки» на стр. 29).



ПРИМЕЧАНИЕ

Прежде чем приступать к заправке, закройте переднюю панель. Без передней панели блок не в состоянии надлежащим образом определить, правильно ли он работает.



ПРИМЕЧАНИЕ

Если в результате проведения технического обслуживания система (наружный блок+трубопроводы, проложенные по месту+внутренние блоки) осталась без хладагента (например, после его принудительной откачки), блок необходимо заправить исходным количеством хладагента (см. паспортную табличку блока), для чего следует выполнить предварительную заправку, а затем запустить автоматическую.

5.6.2 Заправка хладагентом

По завершении вакуумной осушки можно приступать к заправке дополнительного количества хладагента.

Существуют два способа заправки дополнительного количества хладагента.

Способ	См.
Автоматическая заправка	«5.6.6 Действие 6а: Автоматическая заправка хладагента» на стр. 23
Заправка вручную	«5.6.7 Действие 6б: Заправка хладагента вручную» на стр. 23



ИНФОРМАЦИЯ

Добавление хладагента с помощью функции автоматической заправки хладагента невозможно, если к системе подсоединены гидроблоки или внутренние блоки RA DX.

Для ускорения процесса заправки хладагентом крупных систем рекомендуется сначала выполнить частичную заправку через контур жидкого хладагента и только после этого – полную заправку в автоматическом или ручном режиме. Это действие входит в процедуру, о которой рассказывается ниже (см. «5.6.5 Порядок заправки хладагента» на стр. 21). Этот этап можно пропустить, но в таком случае заправка займет больше времени.

Имеется технологическая карта, на которой представлена общая информация о возможных вариантах и необходимых действиях (см. параграф «5.6.4 Порядок заправки хладагента: технологическая карта» на стр. 20).

5.6.3 Определение объема дополнительного хладагента



ИНФОРМАЦИЯ

Окончательная регулировка заправки производится в испытательной лаборатории, обратитесь за этим к поставщику.

**ПРИМЕЧАНИЕ**

Количество хладагента для заправки системы не должно превышать 100 кг. Это значит, что если рассчитанное общее количество хладагента для заправки системы составляет 95 кг и более, то систему с несколькими наружными блоками необходимо разделить на меньшие независимые системы, для заправки каждой из которых потребуется менее 95 кг хладагента. Количество хладагента для заправки, предписанное заводом, указано на паспортной табличке блока.

Формула:

$$R = [(X_1 \times \mathbf{022,2}) \times 0,37 + (X_2 \times \mathbf{019,1}) \times 0,26 + (X_3 \times \mathbf{015,9}) \times 0,18 + (X_4 \times \mathbf{012,7}) \times 0,12 + (X_5 \times \mathbf{09,5}) \times 0,059 + (X_6 \times \mathbf{06,4}) \times 0,022] + A + B + C$$

R Количество хладагента для дозаправки системы [кг с округлением до 1-го знака после запятой]

X_{1...6} Общая длина трубопровода жидкого хладагента [м] при диаметре **Øa**

A~C Параметры A~C (см. таблицы ниже)

• Параметр А:

Параметр А ^(a)				
Длина трубопровода ов ^(b)	CR	А		
		8 HP	10~14 HP	16~20 HP
≤30 м	50% ≤ CR ≤ 105%	0 кг		0,5 кг
	105% < CR ≤ 130%	0,5 кг		1,0 кг
>30 м	50% ≤ CR ≤ 70%	0 кг		0,5 кг
	70% < CR ≤ 85%	0,3 кг	0,5 кг	1,0 кг
	85% < CR ≤ 105%	0,7 кг	1,0 кг	1,5 кг
	105% < CR ≤ 130%	1,2 кг	1,5 кг	2,0 кг

(a) Если в состав системы входит несколько наружных блоков, добавьте суммарный коэффициент загрузки этих блоков.

(b) За длину трубопровода принимается расстояние от наружного блока до самого дальнего внутреннего блока

CR Общий коэффициент подсоединения в зависимости от производительности внутренних блоков

• Параметр В:

Параметр В ^(a)			
RYYQ8~12	RYYQ14	RYYQ16	RYYQ18 + RYYQ20
1,4 кг	1,7 кг	1,2 кг	2,0 кг

(a) Необходим ТОЛЬКО для моделей серии RYYQ8~20, но НЕ применяется с моделями серий RXYQ8~54 и RYYQ22~54.

• Параметр С:

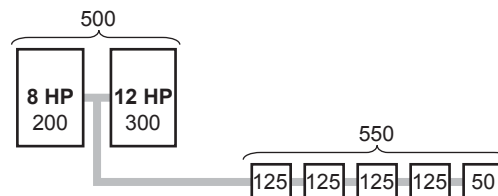
Параметр С ^(a)					
Модель	CR ≥ 100%				CR < 100%
	Если...	то...	Если...	то...	
8 HP	N ≥ 4	C = N × 0,1 кг	N < 4	C = 0 кг	C = 0 кг
10 HP	N ≥ 5		N < 5		
12 HP	N ≥ 6		N < 6		
14 HP	N ≥ 7		N < 7		
16 HP	N ≥ 8		N < 8		
18 HP	N ≥ 9		N < 9		
20 HP	N ≥ 10		N < 10		

(a) Если в состав системы входит несколько наружных блоков, добавьте суммарный коэффициент загрузки этих блоков.

CR Общий коэффициент подсоединения в зависимости от производительности внутренних блоков

N Количество внутренних блоков (VRV DX и RA DX), подсоединенных к наружному блоку

Параметр С – Пример в системе с несколькими наружными блоками:



№	Действие
1	Расчет коэффициента подсоединения: <ul style="list-style-type: none"> Общая мощность наружных блоков = 500 Общая мощность внутренних блоков = 550 => CR ≥ 100%
2	Расчет параметра С: <ul style="list-style-type: none"> N = 5 Модель 8 HP: N ≥ 4 => C1 = N × 0,1 = 5 × 0,1 кг Модель 12 HP: N < 6 => C2 = 0 кг => C = C1 + C2 = 0,5 кг

Метрические единицы измерения трубок. При использовании трубок метрического размера весовые коэффициенты заменяются в формуле значениями, указанными в приведенной ниже таблице:

Дюймовые трубки		Метрические трубки	
Трубопровод	Весовой коэффициент	Трубопровод	Весовой коэффициент
Ø6,4 мм	0,022	Ø6 мм	0,018
Ø9,5 мм	0,059	Ø10 мм	0,065
Ø12,7 мм	0,12	Ø12 мм	0,097
Ø15,9 мм	0,18	Ø15 мм	0,16
		Ø16 мм	0,18
Ø19,1 мм	0,26	Ø18 мм	0,24
Ø22,2 мм	0,37	Ø22 мм	0,35

5 Монтаж

5.6.4 Порядок заправки хладагента: технологическая карта

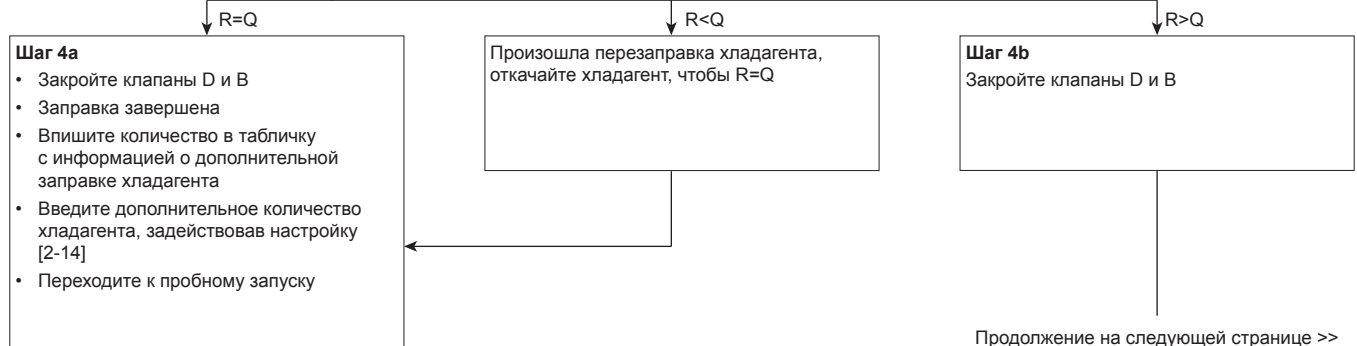
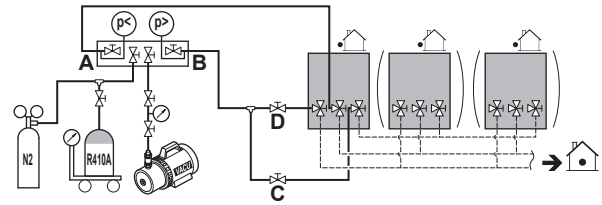
Дополнительную информацию см. в параграфе «5.6.5 Порядок заправки хладагента» на стр. 21».

Предварительная заправка хладагентом

Шаг 1
Рассчитайте дополнительное количество хладагента для заправки:
R (кг)

Шаг 2+3

- Откройте клапаны C, D и B в направлении контура жидкого хладагента и стабилизирующей магистрали
- Заполните стабилизирующую магистраль максимум до 0,05 МПа, перекройте клапан C и отсоедините его от коллектора. Продолжайте предварительную заправку только через контур жидкого хладагента
- Выполните предварительную заправку: Q (кг)



Заправка хладагентом

<< Продолжение предыдущей страницы

Шаг 5

- Подсоедините клапан A к порту заправки хладагента (d)
- Откройте все запорные клапаны наружного блока

Шаг 6
Продолжайте заправку в автоматическом или ручном режиме

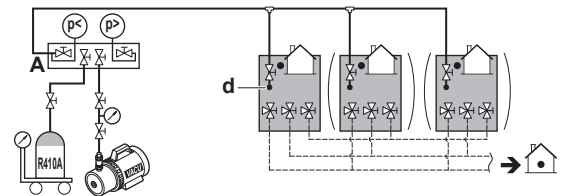
Автоматическая заправка

Шаг 6a

- Нажмите 1 раз BS2: "BBB"
- Нажмите BS2 на 5 с для стабилизации давления "L-D I"

В зависимости от условий окружающей среды блок примет решение о выполнении автоматической заправки в режиме охлаждения или в режиме нагрева.

Продолжение на следующей странице >>

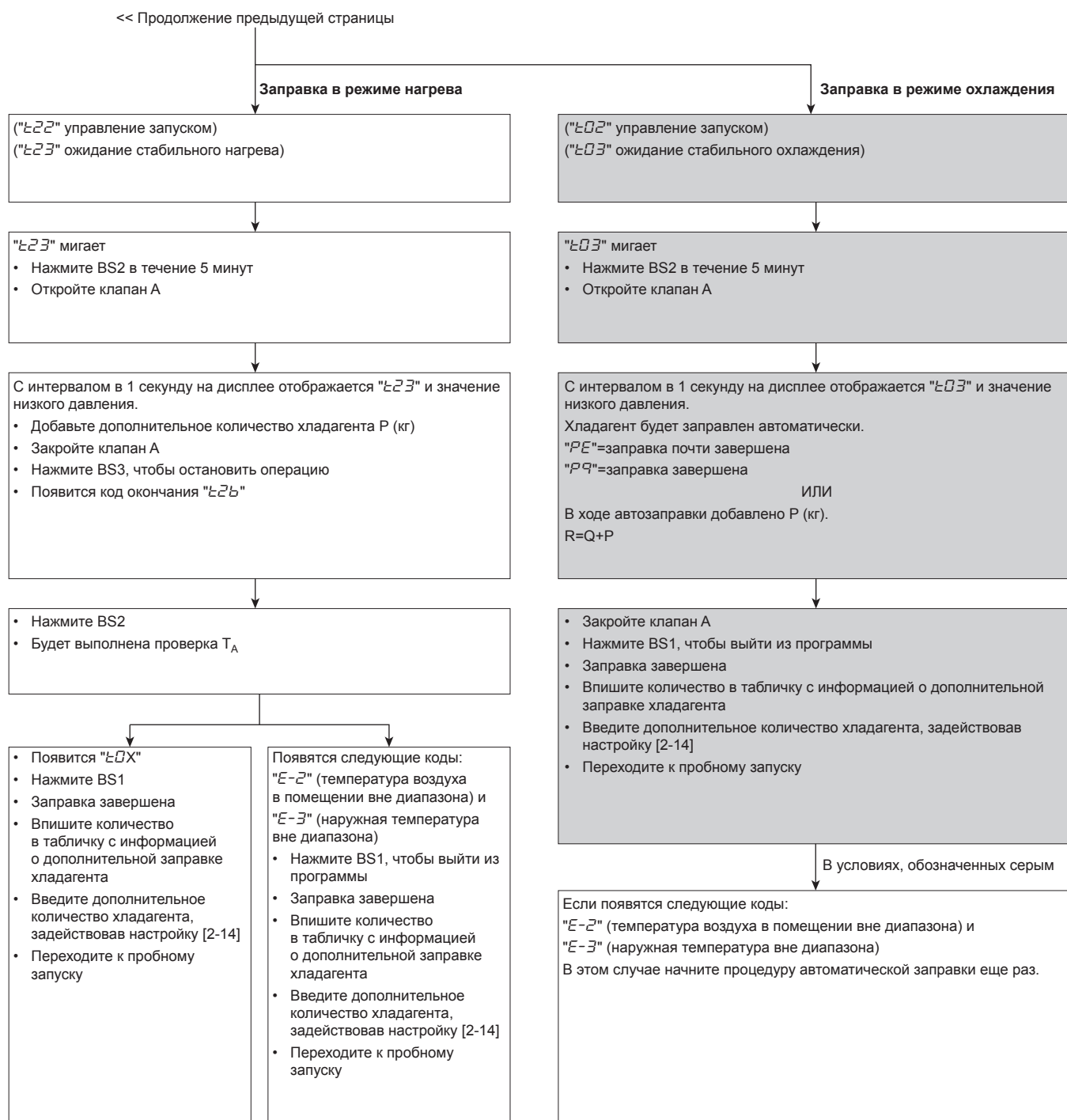


Заправка вручную

Шаг 6b
Активируйте местную настройку [2-20]=1
Блок начнет обрабатывать последовательность ручной заправки хладагента.

- Откройте клапан A
- Заправьте оставшееся кол-во хладагента P (кг)
R=Q+P

- Закройте клапан A
- Нажмите BS3, чтобы остановить ручную заправку
- Заправка завершена
- Впишите количество в табличку с информацией о дополнительной заправке хладагента
- Введите дополнительное количество хладагента, задействовав настройку [2-14]
- Переходите к пробному запуску



5.6.5 Порядок заправки хладагента

Выполните изложенные далее действия с учетом того, предполагается ли пользоваться функцией автоматической заправки или нет.

Предварительная заправка хладагентом

- 1 Рассчитайте дополнительное количество хладагента, которое нужно добавить, по формуле, приведенной в параграфе «5.6.3 Определение объема дополнительного хладагента» на стр. 18».
- 2 Первые 10 кг дополнительного количества хладагента можно залить в неработающий наружный блок.

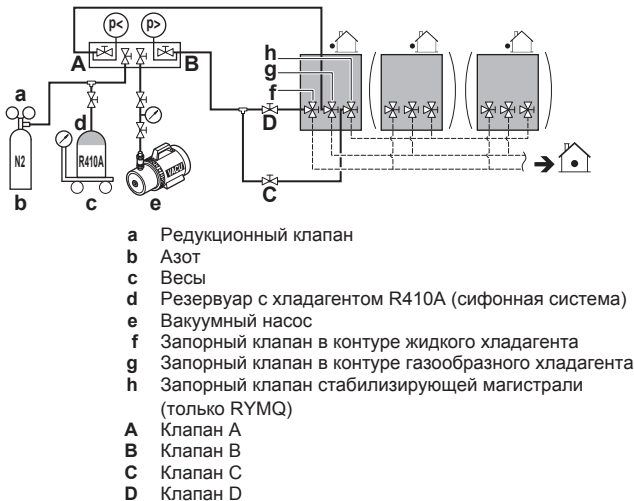
Если...	то...
количество хладагента, заправленного дополнительно на месте, не достигает 10 кг,	выполните действия 3~4.
количество хладагента, заправленного дополнительно на месте, превышает 10 кг,	выполните действия 3~6.

- 3 Предварительную заправку можно выполнить с неработающим компрессором, подсоединив баллон с хладагентом только к сервисным отверстиям запорных вентилей контура жидкого хладагента и стабилизирующей магистрали (откройте клапан В). Проверьте, перекрыт ли клапан А, а также все запорные вентили наружного блока.

5 Монтаж

ПРИМЕЧАНИЕ

Предварительная заправка выполняется только через контур жидкого хладагента. Перекрыв клапан А, отсоедините коллектор от контура газообразного хладагента. Стабилизирующая магистраль заполняется ТОЛЬКО для того, чтобы нарушить вакуум. Заполнив стабилизирующую магистраль максимум до 0,05 МПа (0,5 бар), перекройте клапан С и отсоедините его от коллектора. Продолжайте предварительную заправку только через контур жидкого хладагента.



- a Редукционный клапан
- b Азот
- c Весы
- d Резервуар с хладагентом R410A (сифонная система)
- e Вакуумный насос
- f Запорный клапан в контуре жидкого хладагента
- g Запорный клапан в контуре газообразного хладагента
- h Запорный клапан стабилизирующей магистрали (только RYMQ)
- A Клапан А
- B Клапан В
- C Клапан С
- D Клапан D

4 Выберите один из вариантов:

	Если...	то...
4a	рассчитанное дополнительное количество хладагента будет заправлено в результате изложенной выше предварительной заправки,	Перекрыв клапаны D и В, отсоедините коллектор от контура жидкого хладагента.
4b	предварительная заправка не обеспечила заправку всего необходимого количества хладагента,	Перекрыв клапаны D и В, отсоедините коллектор от контура жидкого хладагента и выполните действия 5-6.

ИНФОРМАЦИЯ

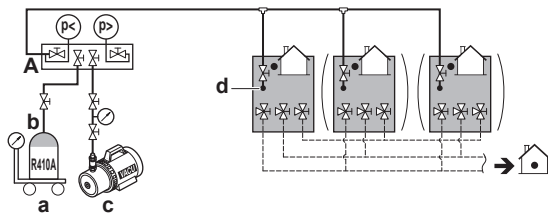
Если заправка всего необходимого количества хладагента была обеспечена при выполнении действия 4 (предварительной заправки), впишите количество хладагента, которое было добавлено, в прилагаемую к блоку табличку с информацией о дополнительной заправке хладагента и нанесите эту табличку на обратную сторону передней панели блока.

Затем введите дополнительное количество хладагента, задействовав настройку [2-14].

Проведите испытание в порядке, изложенном в разделе «7 Ввод в эксплуатацию» на стр. 31.

Заправка хладагентом

- Завершив предварительную заправку, подсоедините клапан А к заправочному отверстию, чтобы залить через него остаток дополнительного количества хладагента. Откройте все запорные клапаны наружного блока. В этот момент клапан А должен оставаться перекрытым!



- a Весы
- b Резервуар с хладагентом R410A (сифонная система)
- c Вакуумный насос
- d Отверстие для заправки хладагента
- A Клапан А

ИНФОРМАЦИЯ

В системах с несколькими наружными блоками не требуется подсоединять все заправочные отверстия к резервуару с хладагентом.

Хладагент будет заправляться со скоростью ± 22 кг в час при наружной температуре 30°C по сухому термометру или ± 6 кг при наружной температуре 0°C по сухому термометру.

Если необходимо ускорить процесс в системе с несколькими наружными блоками, подсоедините резервуар с хладагентом к каждому наружному блоку.

ПРИМЕЧАНИЕ

- К отверстию для заправки хладагента подсоединены трубки внутри блока. Трубопроводы внутри блока уже заправлены хладагентом на заводе, поэтому будьте осторожны при подсоединении заправочного шланга.
- После добавления хладагента не забывайте закрывать крышку отверстия для заправки хладагента. Момент затяжки крышки составляет 11,5-13,9 Н·м.
- Чтобы равномерно распределить хладагент, компрессору может потребоваться для запуска ± 10 минут после начала работы блока. Это не является признаком неисправности.

6 Продолжайте, выбрав один из вариантов:

6a	«5.6.6 Действие 6a: Автоматическая заправка хладагента» на стр. 23
6b	«5.6.7 Действие 6b: Заправка хладагента вручную» на стр. 23

ИНФОРМАЦИЯ

После заправки хладагента:

- Отметив дополнительное количество хладагента на прилагаемой к блоку бирке со сведениями о дозаправке, закрепите эту бирку на обратной стороне передней панели блока.
- Введите дополнительное количество хладагента в систему, задействовав настройку [2-14].
- Проведите испытание в порядке, изложенном в разделе «7 Ввод в эксплуатацию» на стр. 31.

5.6.6 Действие 6a: Автоматическая заправка хладагента

ИНФОРМАЦИЯ

Автоматическая заправка хладагента имеет указанные ниже ограничения. При выходе за рамки этих ограничений система не сможет выполнить автоматическую заправку.

- Наружная температура: 0~43°C по сухому термометру.
- Температура в помещении: 10~32°C по сухому термометру.
- Общая производительность внутренних блоков: ≥80%.

Нажмите кнопку BS2 в течение 5 минут после того, как замигает "E2E" или "E0E" (готовность к заправке). Откройте клапан А. Если не нажать на кнопку BS2 в течение 5 минут, появится код неисправности:

Если...	то...
блок работает на обогрев,	замигает "E2E". Нажмите кнопку BS2, чтобы запустить процедуру еще раз.
блок работает на охлаждение,	на дисплее появится код неисправности "P2". Нажмите кнопку BS1, чтобы прервать процедуру и запустить ее еще раз.

Пробный запуск, в том числе тщательная проверка состояния хладагента, необходим для использования функции обнаружения утечки. Подробную информацию см. в разделе «7 Ввод в эксплуатацию» на стр. 31.

Если...	то...
на дисплее отображается "E0", "E02" или "E03",	нажмите кнопку BS1, чтобы прекратить процедуру автоматической заправки. Окружающие условия благоприятны для выполнения пробного запуска.
на дисплее отображается "E-2" или "E-3",	окружающие условия НЕблагоприятны для выполнения пробного запуска. Нажмите кнопку BS1, чтобы прекратить процедуру автоматической заправки.

ИНФОРМАЦИЯ

Если во время выполнения процедуры автоматической заправки будет зарегистрирован код неисправности, то блок остановится и замигает показание "E2E". Чтобы запустить процедуру еще раз, нажмите кнопку BS2.

ИНФОРМАЦИЯ

- Когда в ходе выполнения этой процедуры регистрируется код неисправности (например, из-за закрытого запорного клапана), отображается код неисправности. В этом случае устраните неисправность согласно указаниям, изложенным в разделе «8.1 Устранение неполадок по кодам сбоя» на стр. 34. Сбросить состояние неисправности можно нажатием кнопки BS1. Процедуру можно начать заново с действия «5.6.6 Действие 6a: Автоматическая заправка хладагента» на стр. 23».
- Прервать автоматическую заправку хладагента можно нажатием кнопки BS1. Блок остановится и вернется в состояние работы вхолостую.

5.6.7 Действие 6b: Заправка хладагента вручную

ИНФОРМАЦИЯ

Система автоматически прекратит работать на ручную заправку хладагента через 30 минут. Если по прошествии 30 минут будет заправлено не все необходимое количество, выполните операцию заправки дополнительного количества хладагента еще раз.

ИНФОРМАЦИЯ

- Когда в ходе выполнения этой процедуры регистрируется код неисправности (например, из-за закрытого запорного клапана), отображается код неисправности. В этом случае см. раздел «5.6.8 Коды неисправности при заправке хладагента» на стр. 23 и устраните неисправность соответственно. Сбросить состояние неисправности можно нажатием кнопки BS3. Процедуру можно начать заново с действия «5.6.7 Действие 6b: Заправка хладагента вручную» на стр. 23.
- Прервать ручную заправку хладагента можно нажатием кнопки BS3. Блок остановится и вернется в состояние работы вхолостую.

5.6.8 Коды неисправности при заправке хладагента

Код	Причина	Способ устранения
P2	Необычно низкое давление в линии всасывания	Немедленно закройте клапан А. Нажмите кнопку BS3 для сброса. Перед повторной попыткой автоматической заправки проверьте следующее: <ul style="list-style-type: none"> ▪ правильно ли открыт запорный клапан в контуре газообразного хладагента; ▪ открыт ли клапан баллона с хладагентом; ▪ не закупорены ли отверстия забора и выброса воздуха внутреннего блока.
P8	Предотвращение замерзания внутреннего блока	Немедленно закройте клапан А. Нажмите кнопку BS3 для сброса. Повторите попытку автоматической заправки.
E-2	Внутренний блок находится вне температурного диапазона, в пределах которого возможен поиск утечек	Повторите попытку при нормальной окружающей температуре.
E-3	Наружный блок находится вне температурного диапазона, в пределах которого возможен поиск утечек	Повторите попытку при нормальной окружающей температуре.

5 Монтаж

Код	Причина	Способ устранения
E-5	Установлен внутренний блок, несовместимый с функцией поиска утечек (например, внутренний блок RA DX, гидроблок и т.п.)	См. требования к поиску утечек.
Другой код неисправности	—	Немедленно закройте клапан А. Выяснив значение кода неисправности, примите соответствующие меры (см. «8.1 Устранение неполадок по кодам сбоя» на стр. 34).

5.6.9 Что нужно проверить после заправки хладагента

- Открыты ли все запорные клапаны?
- Записано ли в таблицу с информацией о дополнительной заправке хладагента количество добавленного хладагента?



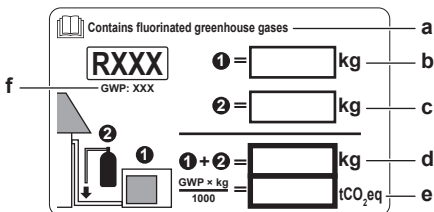
ПРИМЕЧАНИЕ

Не забудьте открыть все запорные клапаны после (предварительной) заправки хладагента.

Работа системы при закрытых клапанах приведет к поломке компрессора.

5.6.10 Наклейка этикетки с информацией о фторированных газах, способствующих созданию парникового эффекта

- 1 Заполните этикетку следующим образом:



- Если с блоком поставляется этикетка с многоязычной информацией о фторированных газах, способствующих парниковому эффекту (см. принадлежности), ту ее часть, которая изложена на нужном языке, наклейте в месте, помеченном буквой **a**.
- Количество хладагента, заправленного на заводе (см. паспортную табличку блока)
- Заправленное дополнительное количество хладагента
- Общее количество заправленного хладагента
- Выбросы парниковых газов** для общего количества заправленного хладагента в тоннах CO₂-эквивалента
- ПГП = потенциал глобального потепления



ПРИМЕЧАНИЕ

В Европе **выбросы парниковых газов** для полной заправки хладагента в системе (выражаются в тоннах CO₂-эквивалента) используются для определения интервалов технического обслуживания. Руководствуйтесь применимым законодательством.

Формула для расчета выбросов парниковых газов:
значение ПГП для хладагента × общая заправка хладагента (кг) / 1000

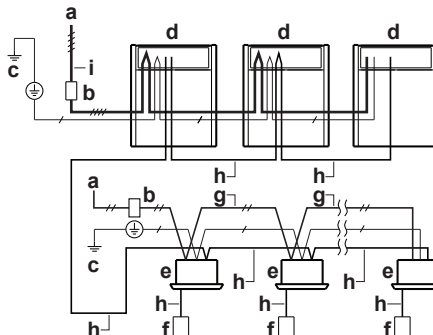
- 2 Наклейте этикетку с внутренней стороны наружного агрегата возле жидкостного и газового запорных вентилей.

5.7 Подключение электропроводки

5.7.1 Прокладка электропроводки по месту установки: общее представление

Электропроводка, прокладываемая по месту установки, состоит из проводки питания (в том числе заземления) и проводки, соединяющей внутренние блоки с наружными (= проводки управления).

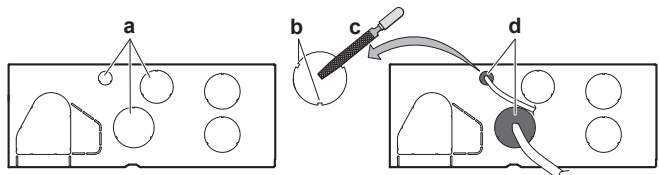
Пример:



- a** Электропитание по месту установки (с устройством защиты от утечки на землю)
 - b** Главный выключатель
 - c** Заземление
 - d** Наружный блок
 - e** Внутренний блок
 - f** Пользовательский интерфейс
 - g** Проводка электропитания в помещении (экранированный кабель) (230 В)
 - h** Проводка управления (экранированный кабель) (16 В)
 - i** Проводка электропитания снаружи (экранированный кабель)
- Электропитание 3N~ 50 Гц
 Электропитание 1~ 50 Гц
 Заземление

5.7.2 Рекомендации по высвобождению выбивных отверстий

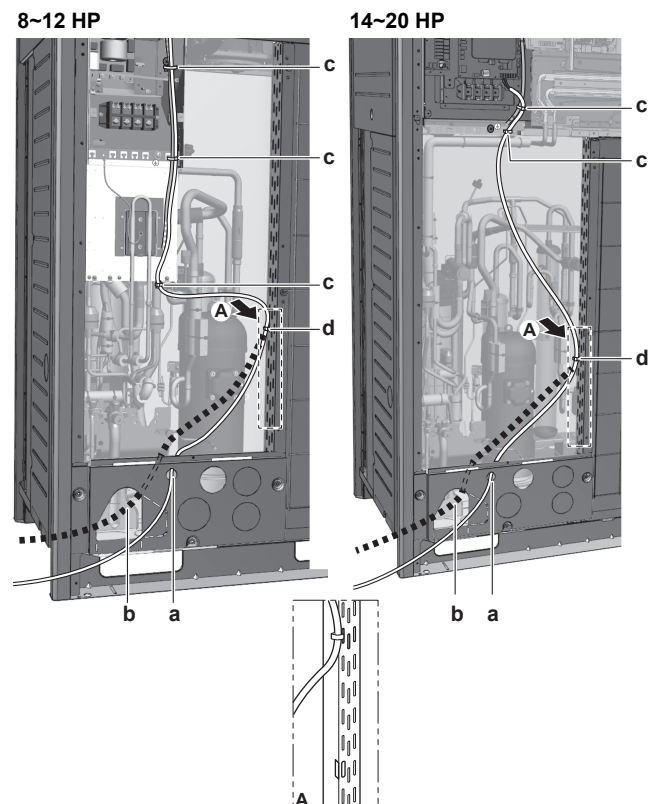
- Чтобы пробить выбивное отверстие, ударьте по нему молотком.
- После высвобождения выбивных отверстий рекомендуется удалить заусенцы и окрасить края отверстий и прилегающие к ним участки восстановительной краской во избежание образования ржавчины.
- Пропуская электропроводку через выбивные отверстия, во избежание повреждения проводов оборачивайте электропроводку защитной лентой, прокладывая провода в таких местах через приобретаемые по месту установки защитные кабелепроводы или устанавливайте в выбивные отверстия приобретаемые по месту установки патрубки или резиновые втулки для ввода проводов.



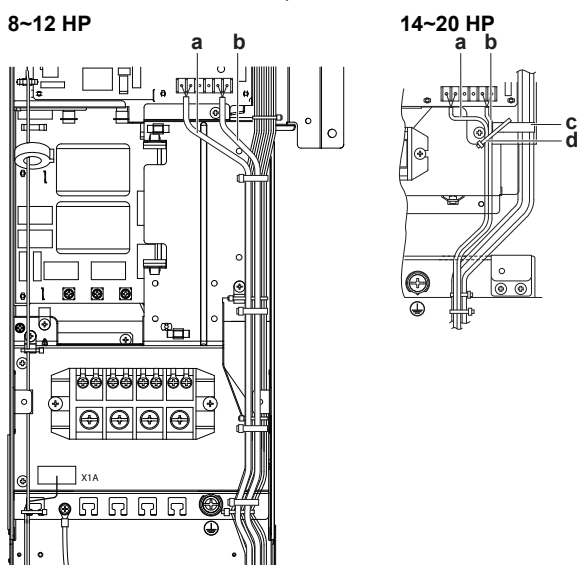
- a** Выбивное отверстие
- b** Заусенец
- c** Удалите заусенцы
- d** Если есть вероятность проникновения в систему насекомых через выбивные отверстия, перекройте отверстия упаковочным материалом (готовится на месте)

5.7.3 Прокладка линий электропитания и управления

Электропроводку управления можно вводить в блок только спереди. Прикрепите её к верхнему монтажному отверстию.



- a Проводка управления (вариант 1)^(a)
 - b Проводка управления (вариант 2)^(a). Прикрепите электропроводку к изоляции труб с помощью обхватных петель.
 - c Обхватная петля. Заводская слаботочная электропроводка.
 - d Обхватная петля.
- (a) Необходимо высвободить выбивное отверстие. Закройте отверстие во избежание проникновения насекомых и грязи.



Прикрепите к указанным пластиковым скобам с использованием приобретаемых на внутреннем рынке крепежных материалов.

- a Проводка, соединяющая блоки (внутренний-наружный) (F1/F2 слева)

- b Внутренняя электропроводка управления (Q1/Q2)
- c Пластмассовая скоба
- d Хомуты, приобретаемые по месту установки

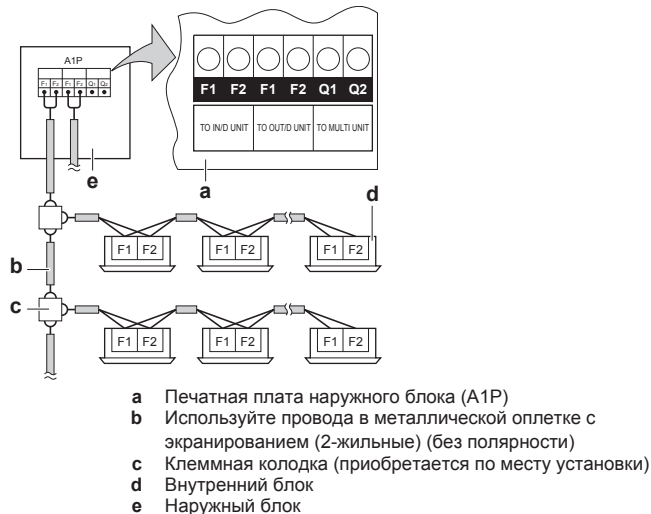
5.7.4 Подключение электропроводки управления

Проводка, идущая от внутренних блоков, подключается к клеммам F1/F2 (вход-выход) платы наружного блока.

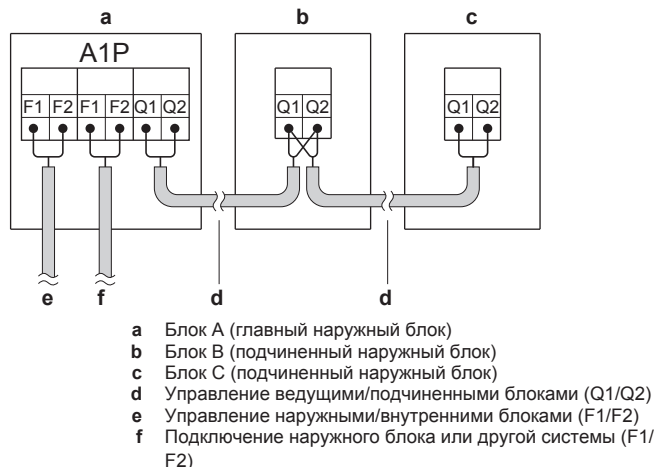
Момент затяжки винтов, крепящих клеммы проводки управления:

Типоразмер винтов	Момент затяжки (Н·м)
M3,5 (A1P)	0,8~0,96

Система с одним наружным блоком



Система с несколькими наружными блоками



ИНФОРМАЦИЯ

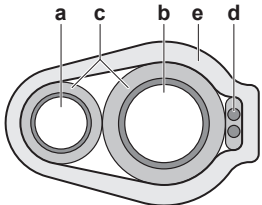
Контуры хладагента блоков серии U и серии T должны быть разными. При этом допускается электрическое подключение блоков серии U и серии T через F1/F2.

- Проводка, соединяющая наружные блоки в составе одной системы трубопроводов, подключается к клеммам Q1/Q2 (Out Multi). Подключение этих проводов к клеммам F1/F2 приведет к сбоям в работе системы.
- Проводка для других систем подключается к клеммам F1/F2 (Out-Out) платы того наружного блока, к которому подключена соединительная проводка внутренних блоков.
- Базовым является наружный блок, к которому подключена соединительная проводка внутренних блоков.

6 Конфигурирование

5.7.5 Отделочная обмотка электропроводки управления

После монтажа проводов управления внутри блока обмотайте их вокруг прокладываемых по месту установки трубопроводов хладагента с помощью отделочной ленты, как показано на приведенной ниже иллюстрации.



- a Трубопровод жидкого хладагента
- b Трубопровод газообразного хладагента
- c Изолятор
- d Электропроводка управления (F1/F2)
- e Отделочная лента

5.7.6 Прокладка и крепление линии электропитания



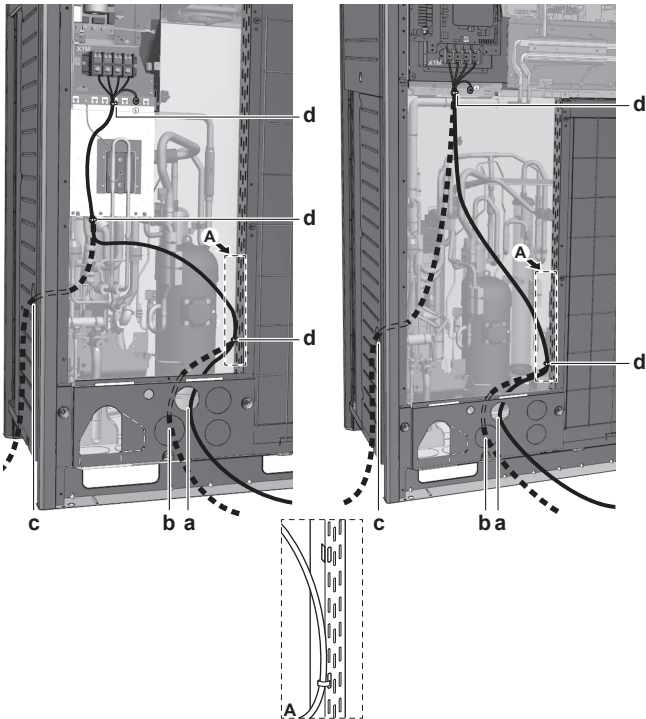
ПРИМЕЧАНИЕ

Прокладывайте провода заземления на расстоянии не менее 25 мм от выводных проводов компрессора. В противном случае блоки, заземленные в одной точке, могут работать неправильно.

Электропроводку питания можно вводить спереди и с левой стороны. Прикрепите её к нижнему монтажному отверстию.

8~12 HP

14~20 HP



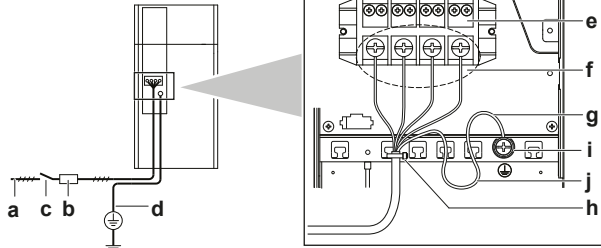
- a Проводка электропитания (вариант 1)^(a)
- b Проводка электропитания (вариант 2)^(a)
- c Проводка электропитания (вариант 3)^(a). Используйте кабелепровод.
- d Обхватная петля

- (a) Необходимо высвободить выбивное отверстие. Закройте отверстие во избежание проникновения насекомых и грязи.

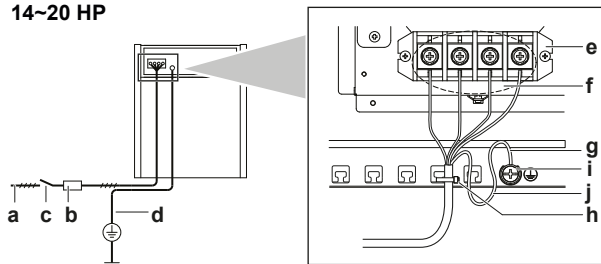
5.7.7 Подключение электропитания

ОБЯЗАТЕЛЬНО прикрепите электропроводку питания к пластмассовой скобе с помощью приобретаемых по месту установки хомутов во избежание воздействия внешнего усилия на контакты. Провода с зеленой и желтой полосами используются ТОЛЬКО для заземления.

8~12 HP



14~20 HP



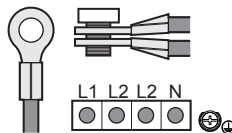
- a Электропитание (380~415 В, 3N~ 50 Гц)
- b Плавкий предохранитель
- c Предохранитель утечки на землю
- d Провод заземления
- e Клеммная колодка электропитания
- f Подключите провода электропитания: RED к L1, WHT к L2, BLK к L3 и BLU к N
- g Провод заземления (GRN/YLW)
- h Обхватная петля
- i Чашеобразная шайба
- j При подключении провода заземления рекомендуется произвести закручивание.

Системы с несколькими наружными блоками

Для соединения между собой проводов электропитания, подаваемого на несколько наружных блоков, следует использовать кольцевые кабельные наконечники. Использование оголенного кабеля не допускается.

В таком случае кольцевую шайбу заводской установки необходимо снять.

Закрепите оба кабеля на клемме электропитания, как показано на рисунке ниже:



6 Конфигурирование



ИНФОРМАЦИЯ

Важно, чтобы монтажник последовательно и полностью ознакомился с информацией, изложенной в этом разделе, и чтобы система была сконфигурирована соответственно.



ОПАСНО! РИСК ПОРАЖЕНИЯ ЭЛЕКТРИЧЕСКИМ ТОКОМ

6.1 Настройка по месту установки

6.1.1 Выполнение настройки по месту установки

Чтобы продолжить настройку системы VRV IV на основе теплового насоса, необходимо ввести определенные данные в системную плату блока. В данном разделе рассказывается о вводе этих данных вручную с помощью кнопок и DIP-переключателей на системной плате, а также о считывании информации с семисегментного дисплея.

Изменение настроек осуществляется через главный наружный блок.

Помимо изменения местных настроек, можно узнавать текущие параметры работы блока.

Кнопки и DIP-переключатели

Позиция	Описание
Кнопки	С помощью кнопок можно: <ul style="list-style-type: none"> Выполнять специальные действия (автоматическая заправка хладагента, пробный запуск и т.д.). Задавать параметры работы системы с помощью местных настроек (работа по требованию, низкий уровень шума и т.д.).
DIP-переключатели	С помощью DIP-переключателей можно: <ul style="list-style-type: none"> DS1 (1): Выбирать режим "ОХЛАЖДЕНИЕ/ОБОГРЕВ" (см. инструкции к селекторному переключателю между охлаждением и обогревом). OFF = не установлено = заводская настройка DS1 (2-4): НЕ ИСПОЛЬЗУЕТСЯ. НЕ МЕНЯЙТЕ ЭТУ ЗАВОДСКУЮ НАСТРОЙКУ. DS2 (1-4): НЕ ИСПОЛЬЗУЕТСЯ. НЕ МЕНЯЙТЕ ЭТУ ЗАВОДСКУЮ НАСТРОЙКУ.

См. также:

- «6.1.2 Элементы местных настроек» на стр. 27
- «6.1.3 Доступ к элементам местных настроек» на стр. 27

Компьютерный конфигуратор

Некоторые параметры работы системы VRV IV на основе теплового насоса также можно задать на этапе ее ввода в эксплуатацию с помощью местных настроек через интерфейс связи с персональным компьютером (для этого требуется дополнительное оборудование ЕКРССАВ). Монтажник может заранее подготовить конфигурацию на компьютере, а затем загрузить конфигурацию в систему на месте ее эксплуатации.

См. также: «6.1.9 Подключение компьютерного конфигуратора к наружному блоку» на стр. 31.

Режимы 1 и 2

Режим	Описание
Режим 1 (контрольные настройки)	Режим 1 можно использовать для просмотра текущего состояния наружного блока. Также с его помощью можно просматривать значения некоторых местных настроек.

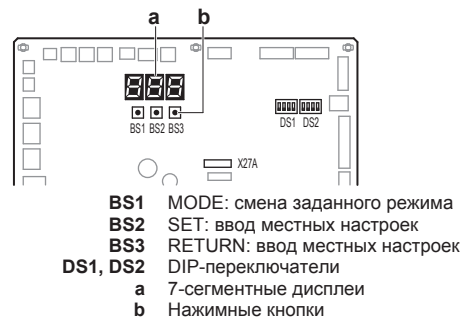
Режим	Описание
Режим 2 (местные настройки)	<p>Режим 2 служит для изменения местных настроек системы. Также возможен просмотр активных значений местных настроек и внесение в них изменений.</p> <p>Как правило, работу в обычном режиме можно восстановить после смены местных настроек без дополнительного вмешательства.</p> <p>Некоторые местные настройки служат для выполнения специальных операций (например, однократного запуска, удаления хладагента или проведения вакуумирования, добавления хладагента вручную и т.п.). В таких случаях требуется прерывать специальную операцию, прежде чем перезапускать систему в обычном рабочем режиме. Это указывается в приведенных ниже пояснениях.</p>

См. также:

- «6.1.4 Доступ к режиму 1 или 2» на стр. 28
- «6.1.5 Доступ к режиму 1» на стр. 28
- «6.1.6 Доступ к режиму 2» на стр. 28
- «6.1.7 Режим 1: контрольные настройки» на стр. 29
- «6.1.8 Режим 2: местные настройки» на стр. 29

6.1.2 Элементы местных настроек

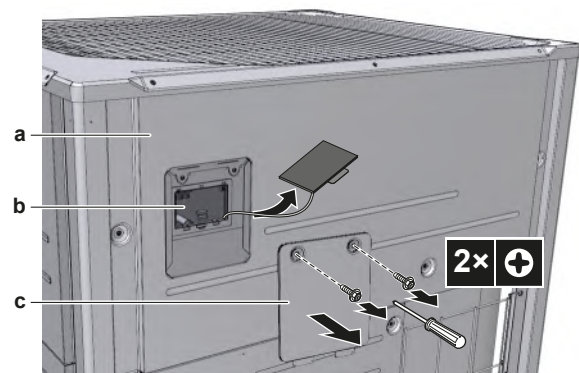
Расположение 7-сегментных дисплеев, кнопок и DIP-переключателей:



6.1.3 Доступ к элементам местных настроек

Для доступа к кнопкам на системной плате и считывания показаний 7-сегментного дисплея не нужно открывать всю распределительную коробку.

Снимите переднюю смотровую крышку передней панели (см. рисунок). Теперь можно открыть смотровую крышку передней панели распределительной коробки (см. рисунок). Под ней находятся три кнопки, три 7-сегментных дисплея и DIP-переключатели.



6 Конфигурирование

- a Передняя панель
- b Основная плата с тремя 7-сегментными дисплеями и тремя кнопками
- c Крышка распределительной коробки для технического обслуживания

Переключайте переключатели и нажимайте кнопки изолированной палочкой (например, шариковой ручкой с надетым колпачком) во избежание прикосновения к деталям, находящимся под напряжением.



По окончании работы не забывайте устанавливать смотровую крышку в крышку распределительной коробки и закрывать смотровую крышку передней панели. Во время эксплуатации блока его передняя панель должна быть установлена на блок. При этом настройку параметров можно выполнять через смотровое отверстие.

! ПРИМЕЧАНИЕ

Следите за тем, чтобы во время работы все внешние панели, кроме крышки для технического обслуживания на распределительной коробке, были закрыты.

Надежно закрывайте крышку распределительной коробки перед включением электропитания.

6.1.4 Доступ к режиму 1 или 2

Инициализация: по умолчанию

! ПРИМЕЧАНИЕ

Для подачи электропитания на нагреватель картера и для защиты компрессора обязательно включите питание за 6 часов перед запуском системы.

Включите питание наружного и всех внутренних блоков. Когда между внутренними и наружным(и) блоками в обычном порядке установится связь, показания 7-сегментного дисплея будут соответствовать изображенному ниже (ситуация по умолчанию при поставке с завода).

Этап	Картинка
При включении питания: мигает. Выполняются первые проверки после включения питания (1~2 мин).	
Если не возникло проблем: светится как показано (8~10 мин).	
Готовность к работе: показания дисплея отсутствуют.	

Показания 7-сегментных дисплеев:

- Не светится
- Мигает
- Светится

Если описанная выше ситуация не возникнет в течение 12 мин, на интерфейс пользователя внутреннего блока и 7-сегментный дисплей наружного блока будет выведен код неисправности. Устраните неисправность, соответствующую отображаемому коду. Сначала следует проверить электропроводку управления.

Доступ

Выбор режима, к которому необходимо получить доступ, осуществляется кнопкой BS1.

Доступ	Действие
Режим 1	Нажмите кнопку BS1 один раз. Показание 7-сегментного дисплея меняется на:

Доступ	Действие
Режим 2	Нажав на кнопку BS1, удерживайте ее в нажатом положении не менее 5 секунд. Показание 7-сегментного дисплея меняется на:

i ИНФОРМАЦИЯ

Если запутались в процессе установки, нажмите кнопку BS1. Система вернется в состояние работы вхолостую (когда показания на 7-сегментном дисплее отсутствуют, см. параграф «6.1.4 Доступ к режиму 1 или 2» на стр. 28).

6.1.5 Доступ к режиму 1

Режим 1 служит для настройки базовых параметров и просмотра состояния блока.

Что?	Как?
Перейти в режим 1 и выбрать нужную настройку	Перейдя в режим 1 (однократным нажатием кнопки BS1), выберите нужную настройку. Это можно сделать кнопкой BS2. Задать выбранной настройке нужное значение можно однократным нажатием кнопки BS3.
Выйти и вернуться в исходное положение	Нажмите BS1.

6.1.6 Доступ к режиму 2

Для ввода значений местных настроек в режиме 2 следует использовать главный блок.

Режим 2 служит для настройки внутреннего блока и всей системы по месту эксплуатации с помощью местных настроек.

Что?	Как?
Перейти в режим 2 и выбрать нужную настройку	Выбрав режим 2 (нажатием кнопки BS1 с удержанием её в нажатом положении не менее 5 секунд), можно выбрать нужную настройку. Это можно сделать кнопкой BS2. Задать выбранной настройке нужное значение можно однократным нажатием кнопки BS3.
Выйти и вернуться в исходное положение	Нажмите BS1.

Что?	Как?
Изменение значения настройки, выбранной в режиме 2	<ul style="list-style-type: none"> Выбрав режим 2 (нажатием кнопки BS1 с удержанием её в нажатом положении не менее 5 секунд), можно выбрать нужную настройку. Это можно сделать кнопкой BS2. Задать выбранной настройке нужное значение можно однократным нажатием кнопки BS3. Теперь кнопкой BS2 можно задать выбранной настройке нужное значение. Выбрав нужное значение, можно изменить его однократным нажатием кнопки BS3. Чтобы система начала работать в соответствии с выбранным значением, нажмите кнопку BS3 еще раз.

6.1.7 Режим 1: контрольные настройки

[1-0]

Показывает, является ли проверяемый блок главным, подчиненным 1 или подчиненным 2.

Для ввода значений местных настроек в режиме 2 следует использовать главный блок.

[1-0]	Описание
Показаний нет	Неопределенное состояние.
0	Наружный блок является главным.
1	Наружный блок является подчиненным 1.
2	Наружный блок является подчиненным 2.

[1-1]

Показывает режим работы с низким уровнем шума.

[1-1]	Описание
0	Блок в данный момент не работает с ограничением по уровню шума.
1	Блок в данный момент работает с ограничением по уровню шума.

[1-2]

Показывает состояние ограничения энергопотребления.

[1-2]	Описание
0	Блок в данный момент работает без ограничения энергопотребления.
1	Блок в данный момент работает с ограничением энергопотребления.

[1-5] [1-6]

Индикация:

- [1-5]: Текущее положение целевого параметра T_e .
- [1-6]: Текущее положение целевого параметра T_c .

[1-10]

Показывает общее количество подсоединенных внутренних блоков.

[1-13]

Показывает общее количество подсоединенных наружных блоков (в системе с несколькими наружными блоками).

[1-17] [1-18] [1-19]

Показывает:

- [1-17]: Код неисправности, зарегистрированный последним.
- [1-18]: Код неисправности, зарегистрированный предпоследним.
- [1-19]: Код неисправности, зарегистрированный перед предпоследним.

[1-29] [1-30] [1-31]

Показывает количество вытекшего хладагента (в кг), рассчитанное по результатам:

- [1-29]: последнего обнаружения утечки.
- [1-30]: предпоследнего обнаружения утечки.
- [1-31]: обнаружения утечки перед предпоследним.

[1-34]

Показывает количество дней, оставшееся до очередного срабатывания функции обнаружения утечки (если эта функция активирована).

[1-35] [1-36] [1-37]

Показывает результаты:

- [1-35]: последнего автоматического поиска утечек.
- [1-36]: предпоследнего автоматического поиска утечек.
- [1-37]: автоматического поиска утечек перед предпоследним.

[1-35] [1-36] [1-37]	Описание
1	Поиск утечек выполнен нормально.
2	Рабочие условия при попытке выполнить поиск утечек были неудовлетворительными (температура окружающего воздуха вышла за пределы ограничений).
3	При выполнении поиска утечек произошел сбой.

Если...	то расчетное количество вытекшего хладагента отображается как...
[1-35]=1	[1-29]
[1-36]=1	[1-30]
[1-37]=1	[1-31]

[1-38] [1-39]

Показывает:

- [1-38]: Показывает количество внутренних блоков RA DX, подсоединенных к системе.
- [1-39]: Показывает количество внутренних гидроблоков (HXY080/125), подсоединенных к системе.

[1-40] [1-41]

Показывает:

- [1-40]: текущая настройка комфортного охлаждения.
- [1-41]: текущая настройка комфортного обогрева.

6.1.8 Режим 2: местные настройки

[2-0]

Настройка выбора охлаждения или обогрева.

6 Конфигурирование

[2-0]	Описание
0 (по умолчанию)	Режим охлаждения или обогрева задается для каждого наружного блока отдельно селектором охлаждения/обогрева (если таковой установлен) или на интерфейсе пользователя главного внутреннего блока (см. настройку [2-83] и руководство по эксплуатации).
1	Режим охлаждения или обогрева наружным блокам, объединенным в многоблочную систему ^(а) , задается с главного блока.
2	Режим охлаждения или обогрева наружным блокам, объединенным в многоблочную систему ^(а) , задается подчиненным блоком.

- (а) Наружным блокам требуется приобретаемый отдельно адаптер внешнего управления (DTA104A61/62).
 Подробную информацию см. в инструкции, прилагаемой к адаптеру.

[2-8]

Целевая температура T_e при работе на охлаждение.

[2-8]	Целевая температура T_e (°C)
0 (по умолчанию)	Автомат
2	6
3	7
4	8
5	9
6	10
7	11

[2-9]

Целевая температура T_c при работе на обогрев.

[2-9]	Целевая температура T_c (°C)
0 (по умолчанию)	Автомат
1	41
3	43
6	46

[2-14]

Ввод данных о заправленном дополнительном количестве хладагента.

Если предполагается пользоваться функцией автоматического поиска утечек, то нужно ввести данные об общем заправленном дополнительном количестве хладагента.

[2-14]	Заправленное дополнительное количество (кг)
0 (по умолчанию)	Нет данных
1	$0 < x < 5$
2	$5 < x < 10$
3	$10 < x < 15$
4	$15 < x < 20$
5	$20 < x < 25$
6	$25 < x < 30$
7	$30 < x < 35$
8	$35 < x < 40$
9	$40 < x < 45$
10	$45 < x < 50$
11	$50 < x < 55$
12	$55 < x < 60$
13	$60 < x < 65$

[2-14]	Заправленное дополнительное количество (кг)
14	$65 < x < 70$
15	$70 < x < 75$
16	$75 < x < 80$
17	$80 < x < 85$
18	$85 < x < 90$
19	Настройка не используется. Общее количество хладагента, заправленного в систему, должно быть менее 100 кг.
20	
21	

- Подробную информацию о расчете дополнительного количества хладагента см. в разделе «[5.6.3 Определение объема дополнительного хладагента](#)» на стр. 18».
- Рекомендации о вводе заправленного дополнительного количества хладагента и функции обнаружения утечки см. в разделе «[6.2 Применение функции поиска утечек](#)» на стр. 31.

[2-20]

Заправка дополнительного количества хладагента вручную.

[2-20]	Описание
0 (по умолчанию)	Отключено.
1	Включено. Чтобы остановить дозаправку хладагента вручную (после того, как требуемое дополнительное количество заправлено), нажмите кнопку BS3. Если эту функцию не прервать нажатием кнопки BS3, то блок прекратит работу через 30 минут. Если по прошествии 30 минут нужное количество хладагента полностью заправить не удалось, то функцию можно активировать повторно, еще раз изменив эту местную настройку.

[2-35]

Настройка перепада высот.

[2-35]	Описание
0	Если наружный блок установлен в самом нижнем положении (внутренние блоки установлены выше наружных), а перепад высот между самым высоким внутренним блоком и наружным блоком превышает 40 м, то значение параметра [2-35] следует изменить на 0.
1 (по умолчанию)	—

[2-49]

Настройка перепада высот.

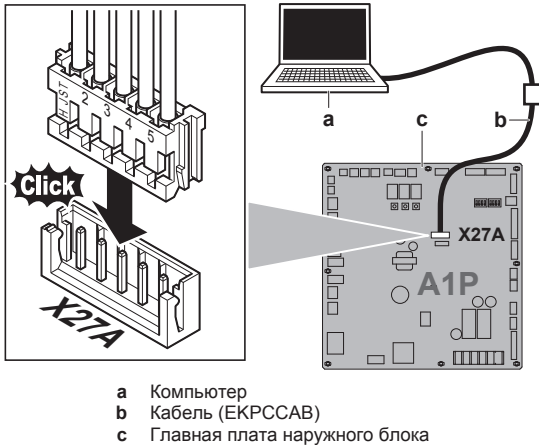
[2-49]	Описание
0 (по умолчанию)	—
1	Если наружный блок установлен в самом верхнем положении (внутренние блоки установлены ниже наружных), а перепад высот между самым низким внутренним блоком и наружным блоком превышает 50 м, то значение параметра [2-49] следует изменить на 1.

[2-83]

Выбор главного интерфейса пользователя в случае одновременного использования внутренних блоков типа VRV DX и типа RA DX.

[2-83]	Описание
0	Право выбора режима предоставлено внутреннему блоку VRV DX.
1 (по умолчанию)	Право выбора режима предоставлено внутреннему блоку RA DX.

6.1.9 Подключение компьютерного конфигуратора к наружному блоку



- a Компьютер
- b Кабель (ЕКРССАВ)
- c Главная плата наружного блока

6.2 Применение функции поиска утечек

6.2.1 Автоматический поиск утечек

Функция (автоматического) поиска утечек по умолчанию не активирована. Функцию (автоматического) поиска утечек можно задействовать только при соблюдении обоих изложенных ниже условий:

- В системную логику введены данные о заправленном дополнительном количестве хладагента (см. описание настройки [2-14]).
- Выполнен пробный запуск (см. параграф «7 Ввод в эксплуатацию» на стр. 31), в том числе собрана подробная информация о хладагенте.

Поиск утечек можно автоматизировать. Присвоив параметру [2-85] выбранное значение, можно выбрать интервал времени, с которым будет автоматически производиться поиск утечек, или время до следующего автоматического поиска утечек. Параметр [2-86] определяет, выполняется ли поиск утечек однократно (через [2-85] дней) или периодически, с интервалом в [2-85] дней.

Чтобы можно было воспользоваться функцией поиска утечек, в систему необходимо ввести данные о заправленном дополнительном количестве хладагента сразу же после окончания заправки. Ввод необходимо выполнить перед пробным запуском.



ПРИМЕЧАНИЕ

Если будет введено неверное количество дополнительно заправленного хладагента, точность функции поиска утечек снизится.



ИНФОРМАЦИЯ

- Необходимо ввести вес и записанное заправленное дополнительное количество хладагента (а не общее количество хладагента, присутствующего в системе).
- Функция поиска утечек недоступна, если к системе подсоединены гидроблоки или внутренние блоки RA DX.
- Если разница высоты внутренних блоков $\geq 50/40$ м, то пользоваться функцией поиска утечек нельзя.

7 Ввод в эксплуатацию

После завершения монтажа и настройки системы по месту установки монтажник обязан проверить, правильно ли работает система. Для этого НЕОБХОДИМО произвести пробный запуск в порядке, изложенном ниже.

7.1 Меры предосторожности при вводе в эксплуатацию



ПРЕДОСТЕРЕЖЕНИЕ

НЕ выполняйте пробный запуск во время проведения работ с внутренними блоками.

Во время пробного запуска будет работать НЕ только наружный блок, но и подключенные к нему внутренние блоки. Работать с внутренним блоком при выполнении пробного запуска опасно.



ПРИМЕЧАНИЕ

Для подачи электропитания на нагреватель картера и для защиты компрессора обязательно включите питание за 6 часов перед запуском системы.

В ходе пробного запуска наружный и внутренние блоки начнут работу. Убедитесь в том, что все работы с внутренними блоками завершены (прокладка труб, подсоединение электропроводки, удаление воздуха и т.д.). Подробную информацию см. в руководстве по монтажу внутренних блоков.

7.2 Предпусковые проверочные операции

После монтажа блока проверьте, прежде всего, следующее. После выполнения проверки по всем пунктам блок НЕОБХОДИМО закрыть, и ТОЛЬКО после этого на него можно подавать электропитание.

<input type="checkbox"/>	Ознакомьтесь полностью с инструкциями по монтажу и эксплуатации, изложенными в справочном руководстве для монтажника и пользователя .
<input type="checkbox"/>	Монтаж Убедитесь в том, что блок установлен надлежащим образом, чтобы исключить возникновение излишних шумов и вибраций.
<input type="checkbox"/>	Электропроводка по месту установки Убедитесь в том, что прокладка и подсоединение электропроводки выполнены согласно указаниям, приведенным в разделе «5.7 Подключение электропроводки» на стр. 24, а также в соответствии с прилагаемыми электрическими схемами и с действующим законодательством.

7 Ввод в эксплуатацию

<input type="checkbox"/>	Напряжение электропитания Проверьте напряжение электропитания в местном распределительном щитке. Оно ДОЛЖНО соответствовать значению, указанному на имеющейся на блоке идентификационной табличке.
<input type="checkbox"/>	Заземление Убедитесь в том, что провода заземления подсоединены правильно, а все контакты надежно закреплены.
<input type="checkbox"/>	Проверка сопротивления изоляции цепи силового электропитания Используя мегомметр на 500 В, проследите за тем, чтобы сопротивление изоляции составляло не менее 2 МΩ при поданном напряжении 500 В постоянного тока между проводом и землей. НИ В КОЕМ СЛУЧАЕ НЕ пользуйтесь мегомметром для проверки линии управления.
<input type="checkbox"/>	Предохранители, размыкатели цепи, защитные устройства Проследите за тем, чтобы параметры установленных при монтаже системы плавких предохранителей, размыкателей цепи и установленных по месту защитных устройств соответствовали указанным в разделе «4.3.2 Требования к защитным устройствам» на стр. 12. Убедитесь в том, что ни один из предохранителей и ни одно из защитных устройств не заменено перемычками.
<input type="checkbox"/>	Внутренняя электропроводка Осмотрите блок электрических компонентов, в том числе изнутри, на предмет неплотных электрических контактов и повреждения деталей.
<input type="checkbox"/>	Размер и изоляция трубопроводов Проверьте, правильно ли выбраны размеры трубопроводов и выполнена их изоляция.
<input type="checkbox"/>	Запорные клапаны Убедитесь в том, что запорные вентили открыты как в контурах жидкого, так и газообразного хладагента.
<input type="checkbox"/>	Механические повреждения Осмотрев блок изнутри, убедитесь в том, что его детали не имеют механических повреждений, а трубы не перекручены и не пережаты.
<input type="checkbox"/>	Утечка хладагента Проверьте, нет ли внутри блока утечки хладагента. В случае обнаружения утечки хладагента постарайтесь устранить ее. Если ремонт невозможен, обратитесь к ближайшему дилеру. Не прикасайтесь к хладагенту, вытекшему из соединений трубопровода. Это может привести к обморожению.
<input type="checkbox"/>	Утечка масла Проверьте компрессор на утечку масла. В случае обнаружения утечки масла постарайтесь устранить ее. Если ремонт невозможен, обратитесь к ближайшему дилеру.
<input type="checkbox"/>	Забор и выброс воздуха Убедитесь в том, что забор и выброс воздуха в блоке НЕ затруднен никакими препятствиями: листами бумаги, картона и т.п.
<input type="checkbox"/>	Дополнительная заправка хладагента Количество хладагента, которое необходимо добавить в блок, должно быть записано в табличку "Дополнительное количество хладагента", прикрепленную к обратной стороне передней крышки.

<input type="checkbox"/>	Дата монтажа и настройка Запишите дату монтажа на этикетке, находящейся на внутренней стороне передней панели внутреннего блока, согласно нормативу EN60335-2-40, а также настройки системы, сделанные по месту установки.
--------------------------	--

7.3 Пробный запуск

Ниже изложен порядок пробного запуска системы в сборе. Пробный запуск позволяет проверить и оценить состояние следующих позиций:

- Проверьте, правильно ли подключена электропроводка (путем проверки связи с внутренними блоками).
- Открыты ли запорные клапаны.
- Правильно ли подобрана длина трубок.
- Сбор справочных данных для функции поиска утечек. Если предполагается пользоваться функцией поиска утечек, пробный запуск необходимо выполнить со сбором подробной информации о хладагенте. Если пользоваться функцией поиска утечек не предполагается, то сбор подробной информации о хладагенте при выполнении пробного запуска можно пропустить. Это можно определить местной настройкой [2-88].

ИНФОРМАЦИЯ

Сбор подробной информации о хладагенте не производится при выходе системы за указанные далее пределы:

- Наружная температура: 0~43°C по сухому термометру
- Температура в помещении: 20~32°C по сухому термометру

Значение настройки [2-88]	Описание
0	Пробный запуск выполняется со сбором подробной информации о хладагенте. После пробного запуска блок будет подготовлен к работе функции поиска утечек (подробную информацию см. в параграфе «6.2 Применение функции поиска утечек» на стр. 31).
1	Пробный запуск выполняется без сбора подробной информации о хладагенте. После пробного запуска блок НЕ будет подготовлен к работе функции поиска утечек.

**ИНФОРМАЦИЯ**

- Когда [2-88]=0, продолжительность выполнения пробного запуска может составить до 4 часов.
- Когда [2-88]=0 и пробный запуск был прерван, не завершившись, на интерфейсе пользователя отображается код предупреждения U3. Систему можно эксплуатировать. Функция поиска утечек будет НЕДОСТУПНА. Рекомендуется выполнить пробный запуск повторно.
- Если использовалась функция автоматической заправки, блок сообщит пользователю о наличии неблагоприятных температурных условий для сбора подробной информации о хладагенте при наличии таких условий. В этом случае точность работы функции поиска утечек снизится. В указанной ситуации рекомендуется выполнить пробный запуск еще раз в более благоприятное время. Если в процессе автоматической заправки не отображались коды "E-2" и "E-3", во время пробного запуска можно собрать достоверные данные. См. ограничения по температуре в информационной таблице в параграфе «5.6.7 Действие 6b: Заправка хладагента вручную» на стр. 23.

Если в состав системы входят гидроблоки или внутренние блоки RA DX, то проверка длины трубок и сбор подробной информации о хладагенте не производится.

Если в состав системы входят гидроблоки или внутренние блоки RA DX, то проверка длины трубопроводов не выполняется.

- После завершения монтажа обязательно выполните пробный запуск системы. В противном случае на интерфейсе пользователя выводится код неисправности U3, который означает, что ни нормальная работа системы, ни пробный запуск внутренних блоков невозможны.
- Отклонения в работе внутренних блоков невозможно диагностировать на каждом блоке по отдельности. После окончания пробного запуска проверьте внутренние блоки поодиночке, иницируя нормальную работу с помощью интерфейса пользователя. Подробную информацию об отдельном пробном запуске см. в руководстве по монтажу внутреннего блока (напр., гидроблока).

**ИНФОРМАЦИЯ**

- На стабилизацию состояния хладагента может потребоваться до 10 минут, прежде чем запустится компрессор.
- Во время пробного запуска может слышаться звук текущего хладагента, звук срабатывания электромагнитного клапана может стать громким, а показания дисплея могут меняться. Это не является признаком неисправности.

7.4 Порядок выполнения пробного запуска

- 1 Закройте все передние панели, чтобы они не вызвали ошибок в определении (за исключением крышки для технического обслуживания на блоке электрических компонентов).
- 2 Проверьте, все ли местные настройки заданы (см. раздел «6.1 Настройка по месту установки» на стр. 27).
- 3 Включите питание наружного блока и подсоединенных к нему внутренних блоков.

**ПРИМЕЧАНИЕ**

Для подачи электропитания на нагреватель картера и для защиты компрессора обязательно включите питание за 6 часов перед запуском системы.

- 4 Убедитесь в том, что система по умолчанию работает вхолостую, см. раздел «6.1.4 Доступ к режиму 1 или 2» на стр. 28. Нажав на кнопку BS2, удерживайте ее в нажатом положении не менее 5 секунд. Начнется пробный запуск блока.

Результат: Пробный запуск выполняется автоматически, на дисплее наружного блока отображается код «E0 1», а на интерфейсе пользователя внутренних блоков отображается сообщение "Test operation" (Пробный запуск) или "Under centralized control" (В подчинении центрального управления).

Этапы автоматической процедуры пробного запуска:

Этап	Описание
E0 1	Контроль перед запуском (выравнивание давления)
E0 2	Контроль при запуске в режиме охлаждения
E0 3	Стабильное состояние в режиме охлаждения
E0 4	Проверка связи
E0 5	Проверка запорного клапана
E0 6	Проверка длины трубопроводов
E0 7	Проверка количества хладагента
E0 8	Если [2-88]=0, проверка сбора подробной информации о хладагенте
E0 9	Откачка
E 10	Остановка блока

Внимание! Во время пробного запуска невозможно остановить блок с интерфейса пользователя. Чтобы остановить блок, нажмите кнопку BS3. Блок остановится примерно через 30 секунд.

- 5 Проверьте результаты пробного запуска по 7-сегментному дисплею на наружном блоке.

Завершение	Описание
Нормальное завершение	Показания на 7-сегментном дисплее отсутствуют (работа вхолостую).
Ненормальное завершение	На 7-сегментном дисплее отображается код неисправности. Указания по устранению неисправностей см. в разделе «7.5 Устранение неполадок после ненормального завершения пробного запуска» на стр. 33». После полного завершения пробного запуска нормальная работа будет возможна через 5 минут.

7.5 Устранение неполадок после ненормального завершения пробного запуска

Пробный запуск считается завершенным только в том случае, если на интерфейсе пользователя или 7-сегментном дисплее наружного блока не отображаются коды неисправности. Если код неисправности отображается, выполните следующие действия для устранения неполадок в соответствии с таблицей кодов неисправностей. Выполнив пробный запуск ещё раз, убедитесь в том, что неполадка устранена.

8 Возможные неисправности и способы их устранения



ИНФОРМАЦИЯ

Описание кодов неисправности, относящихся к внутренним блокам, см. в руководстве по монтажу внутреннего блока.

8 Возможные неисправности и способы их устранения

8.1 Устранение неполадок по кодам сбоя

Если код неисправности отображается, выполните следующие действия для устранения неполадок в соответствии с таблицей кодов неисправностей.

После устранения неполадки нажмите кнопку BS3, чтобы сбросить код, а затем попробуйте еще раз выполнить неудавшуюся ранее операцию.

Код неисправности, отображаемый на дисплее наружного блока, состоит из основного и дополнительного кодов неисправности. Дополнительный код содержит более подробную информацию о коде неисправности. Две части кода неисправности отображаются попеременно.

Пример:

Код	Пример
Основной код	E3
Дополнительный код	-01

Основной и дополнительный коды сменяют друг друга на дисплее с интервалом в 1 секунду.

8.2 Коды неисправности: общее представление

Если появляются другие коды неисправности, обратитесь к своему продавцу оборудования.

Основной код	Дополнительный код			Причина	Способ устранения
	Главный блок	Подчинённый 1	Подчинённый 2		
E2	-01	-02	-03	Сработал датчик утечки тока на землю	Перезапустите блок. Если неисправность устранить не удалось, обратитесь к поставщику оборудования.
	-06	-07	-08	Неисправность датчика утечки тока на землю (разомкнутая цепь - A1P (X101A))	Проверьте контакты на плате или приводном элементе.
E3	-01	-03	-05	Сработало реле высокого давления (S1PH, S2PH) - A1P (X2A, X3A)	Проверьте состояние запорных вентилей, отклонения в (проложенных по месту установки) трубопроводах или расход воздуха через воздухоохлаждаемый змеевик.
	-02	-04	-06	<ul style="list-style-type: none"> Избыточное количество хладагента в системе Перекрыт запорный вентиль 	<ul style="list-style-type: none"> Проверьте количество хладагента +заправьте блок заново. Откройте запорные вентили
	-13	-14	-15	Перекрыт запорный вентиль (контура жидкого хладагента)	Откройте запорный вентиль контура жидкого хладагента.
		-18		<ul style="list-style-type: none"> Избыточное количество хладагента в системе Перекрыт запорный вентиль 	<ul style="list-style-type: none"> Проверьте количество хладагента +заправьте блок заново. Откройте запорные вентили.
E4	-01	-02	-03	Неисправность по низкому давлению: <ul style="list-style-type: none"> Перекрыт запорный вентиль Нехватка хладагента Неисправность внутреннего блока 	<ul style="list-style-type: none"> Откройте запорные вентили. Проверьте количество хладагента +заправьте блок заново. Проверьте дисплей интерфейса пользователя и электропроводку управления между наружным и внутренним блоками.

8 Возможные неисправности и способы их устранения

Основной код	Дополнительный код			Причина	Способ устранения
	Главный блок	Подчинённый 1	Подчинённый 2		
E9	-01	-05	-08	Неисправность электронного расширительного клапана (главного) (Y1E) - A1P (X21A)	Проверьте контакты на плате или приводном элементе.
	-04	-07	-10	Неисправность электронного расширительного клапана (жидкостное охлаждение) (Y3E) - A1P (X23A)	Проверьте контакты на плате или приводном элементе.
	-03	-06	-09	Неисправность электронного расширительного клапана (подохлаждения) (Y2E) - A1P (X22A)	Проверьте контакты на плате или приводном элементе
	-26	-27	-28	Неисправность электронного расширительного клапана (аккумулятора тепла) (Y4E) - A1P (X25A)	Проверьте контакты на плате или приводном элементе
F3	-01	-03	-05	Слишком высокая температура нагнетания (R21T/R22T): <ul style="list-style-type: none"> Перекрыт запорный вентиль Нехватка хладагента 	<ul style="list-style-type: none"> Откройте запорные вентили. Проверьте количество хладагента +заправьте блок заново.
	-20	-21	-22	Слишком высокая температура корпуса компрессора (R8T/R9T): <ul style="list-style-type: none"> Перекрыт запорный вентиль Нехватка хладагента 	<ul style="list-style-type: none"> Откройте запорные вентили. Проверьте количество хладагента +заправьте блок заново.
F6	-02			<ul style="list-style-type: none"> Избыточное количество хладагента в системе Перекрыт запорный вентиль 	<ul style="list-style-type: none"> Проверьте количество хладагента +заправьте блок заново. Откройте запорные вентили.
H9	-01	-02	-03	Неисправность датчика наружной температуры (R1T) - A1P (X18A)	Проверьте контакты на плате или приводном элементе.
J3	-16	-22	-28	Неисправность датчика температуры нагнетания (R21T): разомкнутая цепь - A1P (X19A)	Проверьте контакты на плате или приводном элементе.
	-17	-23	-29	Неисправность датчика температуры нагнетания (R21T): короткое замыкание - A1P (X19A)	Проверьте контакты на плате или приводном элементе.
	-18	-24	-30	Неисправность датчика температуры нагнетания (R22T): разомкнутая цепь - A1P (X19A)	Проверьте контакты на плате или приводном элементе.
	-19	-25	-31	Неисправность датчика температуры нагнетания (R22T): короткое замыкание - A1P (X19A)	Проверьте контакты на плате или приводном элементе.
	-47	-49	-51	Неисправность датчика температуры корпуса компрессора (R8T): разомкнутая цепь - A1P (X19A)	Проверьте контакты на плате или приводном элементе.
	-48	-50	-52	Неисправность датчика температуры корпуса компрессора (R8T): короткое замыкание - A1P (X19A)	Проверьте контакты на плате или приводном элементе.
	-38	-42	-44	Неисправность датчика температуры корпуса компрессора (R9T): разомкнутая цепь - A1P (X19A)	Проверьте контакты на плате или приводном элементе.
	-39	-43	-45	Неисправность датчика температуры корпуса компрессора (R9T): короткое замыкание - A1P (X19A)	Проверьте контакты на плате или приводном элементе.
J5	-01	-03	-05	Неисправность датчика температуры всасывания (R3T) - A1P (X30A)	Проверьте контакты на плате или приводном элементе.
J6	-01	-02	-03	Неисправность датчика температуры размораживания (R7T) - A1P (X30A)	Проверьте контакты на плате или приводном элементе

8 Возможные неисправности и способы их устранения

Основной код	Дополнительный код			Причина	Способ устранения
	Главный блок	Подчинённый 1	Подчинённый 2		
J7	-06	-07	-08	Неисправность датчика температуры жидкого хладагента (после теплообменника дополнительного охлаждения HE) (R5T) - A1P (X30A)	Проверьте контакты на плате или приводном элементе.
J8	-01	-02	-03	Неисправность датчика температуры жидкого хладагента (змеевик) (R4T) - A1P (X30A)	Проверьте контакты на плате или приводном элементе.
J9	-01	-02	-03	Неисправность датчика температуры газообразного хладагента (после теплообменника дополнительного охлаждения HE) (R6T) - A1P (X30A)	Проверьте контакты на плате или приводном элементе.
JA	-06	-08	-10	Неисправность датчика высокого давления (S1NPH): разомкнутая цепь - A1P (X32A)	Проверьте контакты на плате или приводном элементе.
	-07	-09	-11	Неисправность датчика высокого давления (S1NPH): короткое замыкание - A1P (X32A)	Проверьте контакты на плате или приводном элементе.
JC	-06	-08	-10	Неисправность датчика низкого давления (S1NPL): разомкнутая цепь - A1P (X31A)	Проверьте контакты на плате или приводном элементе.
	-07	-09	-11	Неисправность датчика низкого давления (S1NPL): короткое замыкание - A1P (X31A)	Проверьте контакты на плате или приводном элементе.
LC		-14		Электропроводка управления между наружным блоком и инвертором: INV1 сбой связи - A1P (X20A, X28A, X40A)	Проверьте соединение.
		-19		Электропроводка управления между наружным блоком и инвертором: FAN1 сбой связи - A1P (X20A, X28A, X40A)	Проверьте соединение.
		-24		Электропроводка управления между наружным блоком и инвертором: FAN2 сбой связи - A1P (X20A, X28A, X40A)	Проверьте соединение.
		-30		Электропроводка управления между наружным блоком и инвертором: INV2 сбой связи - A1P (X20A, X28A, X40A)	Проверьте соединение.
PI	-01	-02	-03	INV1: разбаланс напряжения питания	Проверьте, находится ли питание в пределах допустимого диапазона.
	-07	-08	-09	INV2: разбаланс напряжения питания	Проверьте, находится ли питание в пределах допустимого диапазона.
U1	-01	-05	-07	Неисправность по перефазировке питания	Исправьте порядок фаз.
	-04	-06	-08	Неисправность по перефазировке питания	Исправьте порядок фаз.
U2	-01	-08	-11	INV1: недостаточное напряжение питания	Проверьте, находится ли питание в пределах допустимого диапазона.
	-02	-09	-12	INV1: потеря фазы питания	Проверьте, находится ли питание в пределах допустимого диапазона.
	-22	-25	-28	INV2: недостаточное напряжение питания	Проверьте, находится ли питание в пределах допустимого диапазона.
	-23	-26	-29	INV2: потеря фазы питания	Проверьте, находится ли питание в пределах допустимого диапазона.

8 Возможные неисправности и способы их устранения

Основной код	Дополнительный код			Причина	Способ устранения
	Главный блок	Подчинённый 1	Подчинённый 2		
U3		-02		Предупреждающая индикация: Не выполнен поиск утечек или проверка количества хладагента (эксплуатация системы возможна)	Выполните автоматическую заправку (см. инструкцию); блок не готов к работе функции поиска утечек.
		-03		Код неисправности: Не выполнен пробный запуск системы (эксплуатация системы невозможна)	Выполните пробный запуск системы.
U4		-01		Неисправность электропроводки к Q1/Q2 или между внутренними и наружными блоками	Проверьте электропроводку (Q1/Q2).
		-03		Неисправность электропроводки к Q1/Q2 или между внутренними и наружными блоками	Проверьте электропроводку (Q1/Q2).
		-04		Ненормальное завершение пробного запуска системы	Выполните пробный запуск еще раз.
U7		-01		Предупреждение: неисправность электропроводки на Q1/Q2	Проверьте электропроводку Q1/Q2.
		-02		Код неисправности: неисправность электропроводки к Q1/Q2	Проверьте электропроводку Q1/Q2.
		-11		<ul style="list-style-type: none"> ▪ К линии F1/F2 подсоединено слишком много внутренних блоков ▪ Неправильно подсоединена электропроводка, соединяющая наружный и внутренние блоки 	Проверьте количество и общую производительность подсоединенных внутренних блоков.
U9		-01		Несоответствие систем. В системе объединены внутренние блоки несовместимых типов (R410A, R407C, RA, гидроблоки и т.п.) Неисправность внутреннего блока	Проверьте, нет ли неисправности в остальных внутренних блоках и допустимо ли такое их сочетание.
UR		-03		Неисправность соединения или несовместимость типов внутренних блоков (R410A, R407C, RA, гидроблоки и т.п.)	Проверьте, нет ли неисправности в остальных внутренних блоках и допустимо ли такое их сочетание.
		-18		Неисправность соединения или несовместимость типов внутренних блоков (R410A, R407C, RA, гидроблоки и т.п.)	Проверьте, нет ли неисправности в остальных внутренних блоках и допустимо ли такое их сочетание.
		-31		Недопустимое сочетание блоков (в составе многоблочной системы)	Проверьте, совместимы ли типы блоков.
		-49		Недопустимое сочетание блоков (в составе многоблочной системы)	Проверьте, совместимы ли типы блоков.
UH		-01		Неисправность автоматического назначения адресов (непоследовательность)	Проверьте, совпадает ли количество блоков, соединенных между собой электропроводкой управления, с количеством блоков, питание которых включено (это можно сделать в режиме просмотра), либо дождитесь окончания инициализации.
UF		-01		Неисправность автоматического назначения адресов (непоследовательность)	Проверьте, совпадает ли количество блоков, соединенных между собой электропроводкой управления, с количеством блоков, питание которых включено (это можно сделать в режиме просмотра), либо дождитесь окончания инициализации.
		-05		Запорный клапан перекрыт или несовместим (во время пробного запуска системы)	Откройте запорные клапаны.
Автоматическая заправка					

8 Возможные неисправности и способы их устранения

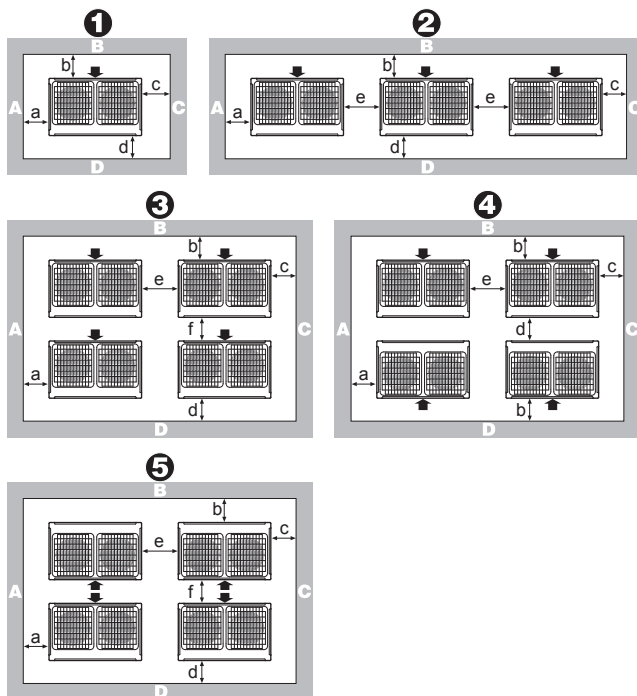
Основной код	Дополнительный код			Причина	Способ устранения
	Главный блок	Подчинённый 1	Подчинённый 2		
P2		—		Необычно низкое давление в линии всасывания	Немедленно перекройте клапан А. Нажмите кнопку BS1 для сброса. Перед повторной попыткой автоматической заправки проверьте следующее: <ul style="list-style-type: none"> ▪ правильно ли открыт запорный вентиль в контуре газообразного хладагента; ▪ открыт ли клапан баллона с хладагентом; ▪ не закупорены ли отверстия забора и выброса воздуха внутреннего блока.
P8		—		Предотвращение замерзания внутреннего блока	Немедленно перекройте клапан А. Нажмите кнопку BS1 для сброса. Повторите попытку автоматической заправки.
PE		—		Автоматическая заправка почти завершена	Приготовьтесь к завершению автоматической заправки.
P9		—		Автоматическая заправка завершена	Выведите систему из режима автоматической заправки.
Функция поиска утечек					
E-1		—		Блок не подготовлен к работе на поиск утечек	См. требования к поиску утечек.
E-2		—		Внутренний блок находится вне температурного диапазона, в пределах которого возможен поиск утечек	Повторите попытку при нормальной наружной температуре.
E-3		—		Наружный блок находится вне температурного диапазона, в пределах которого возможен поиск утечек	Повторите попытку при нормальной наружной температуре.
E-4		—		Во время поиска утечек обнаружено слишком низкое давление	Начните операцию поиска утечек заново.
E-5		—		Установлен внутренний блок, несовместимый с функцией поиска утечек (например, внутренний блок RA DX, гидроблок и т.п.)	См. требования к поиску утечек.

9 Технические данные

- **Подборка** самых свежих технических данных размещена на региональном веб-сайте Daikin (в открытом доступе).
- **Полные** технические данные в самой свежей редакции доступны через корпоративную сеть Daikin (требуется авторизация).

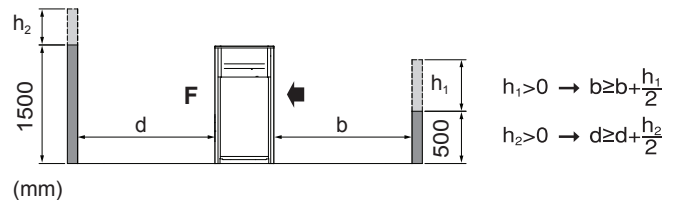
9.1 Свободное место для техобслуживания: Наружный блок

Вокруг блока должно быть достаточно свободного места для технического обслуживания и для свободного входа и выхода воздуха (см. приведенные ниже иллюстрации, выберите один из вариантов).



Компоновка	A+B+C+D		A+B
	Вариант 1	Вариант 2	
1	a ≥ 10 мм b ≥ 300 мм c ≥ 10 мм d ≥ 500 мм	a ≥ 50 мм b ≥ 100 мм c ≥ 50 мм d ≥ 500 мм	a ≥ 200 мм b ≥ 300 мм
2	a ≥ 10 мм b ≥ 300 мм c ≥ 10 мм d ≥ 500 мм e ≥ 20 мм	a ≥ 50 мм b ≥ 100 мм c ≥ 50 мм d ≥ 500 мм e ≥ 100 мм	a ≥ 200 мм b ≥ 300 мм

Компоновка	A+B+C+D		A+B
	Вариант 1	Вариант 2	
3	a ≥ 10 мм b ≥ 300 мм c ≥ 10 мм d ≥ 500 мм e ≥ 20 мм f ≥ 600 мм	a ≥ 50 мм b ≥ 100 мм c ≥ 50 мм d ≥ 500 мм e ≥ 100 мм f ≥ 500 мм	—
4	a ≥ 10 мм b ≥ 300 мм c ≥ 10 мм d ≥ 500 мм e ≥ 20 мм	a ≥ 50 мм b ≥ 100 мм c ≥ 50 мм d ≥ 500 мм e ≥ 100 мм	—
5	a ≥ 10 мм b ≥ 500 мм c ≥ 10 мм d ≥ 500 мм e ≥ 20 мм f ≥ 900 мм	a ≥ 50 мм b ≥ 500 мм c ≥ 50 мм d ≥ 500 мм e ≥ 100 мм f ≥ 600 мм	—



ABCD Препятствия в месте установки по бокам
F Лицевая сторона
↗ Сторона всасывания

- Если по месту установки имеются препятствия со сторон A+B +C+D, то высота стен со сторон A+C не влияет на площадь свободного пространства, необходимого для проведения технического обслуживания. Зависимость величины площади свободного пространства, необходимого для проведения технического обслуживания, от высоты стен со сторон B+D см. на приведенном выше рисунке.
- Если по месту установки препятствия имеются только со сторон A и B, то высота стен не влияет на указанную площадь свободного пространства, необходимого для проведения технического обслуживания.
- Пространство, необходимое для монтажа, указано на этих чертежах для работы на обогрев с полной нагрузкой без учета возможного намораживания льда. Если место установки находится в холодном климате, указанные выше размеры необходимо увеличить на >500 мм во избежание скопления льда между наружными блоками.



ИНФОРМАЦИЯ

Показанная на приведенном выше рисунке площадь свободного пространства, необходимого для проведения технического обслуживания, приведена для работы на охлаждение при температуре окружающей среды 35°C (стандартные условия).



ИНФОРМАЦИЯ

Более подробные требования изложены в инженерно-технических данных.

9 Технические данные

9.2 Схема трубопроводов: Наружный блок



ИНФОРМАЦИЯ

Пояснения к приведенным далее числовым значениям см. в конце раздела.

Схема трубопроводов: RYYQ8~12

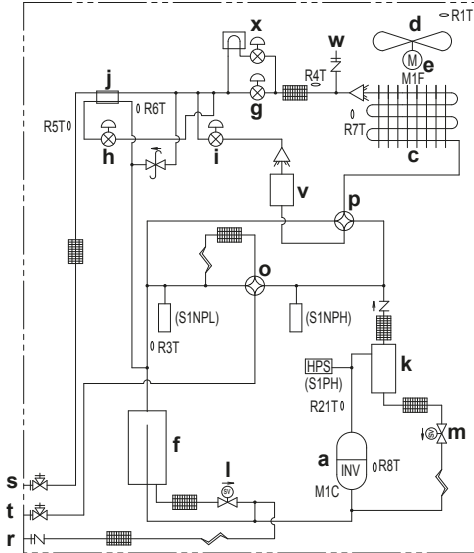


Схема трубопроводов: RYYQ14~20

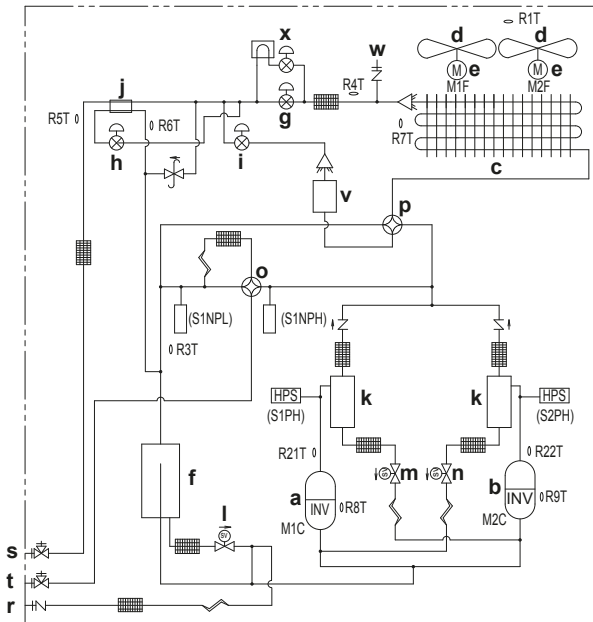


Схема трубопроводов: RYMQ8~12

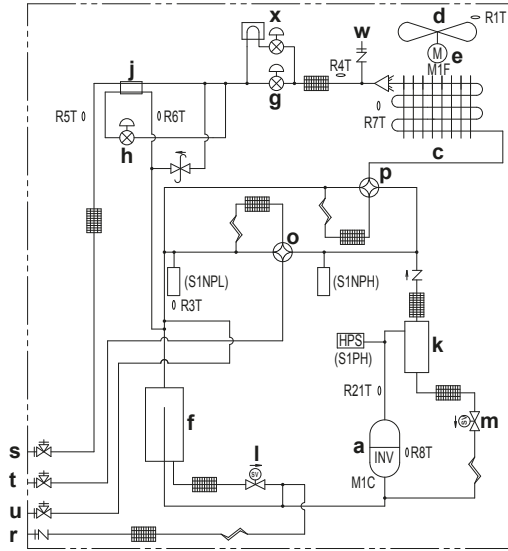


Схема трубопроводов: RYMQ14~20

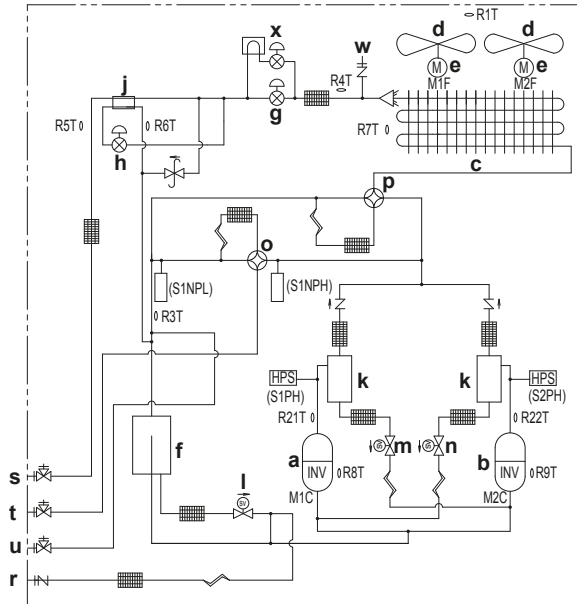


Схема трубопроводов: RXYQ8~12

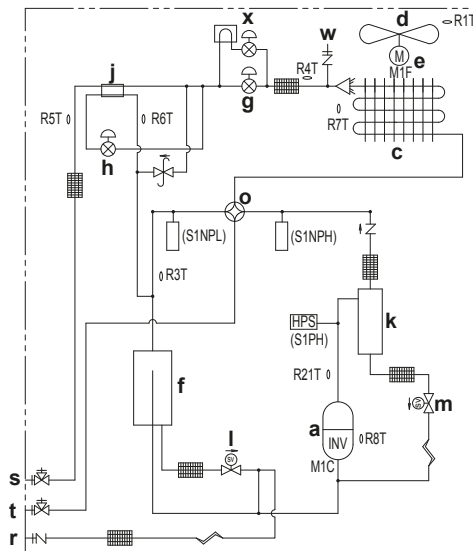
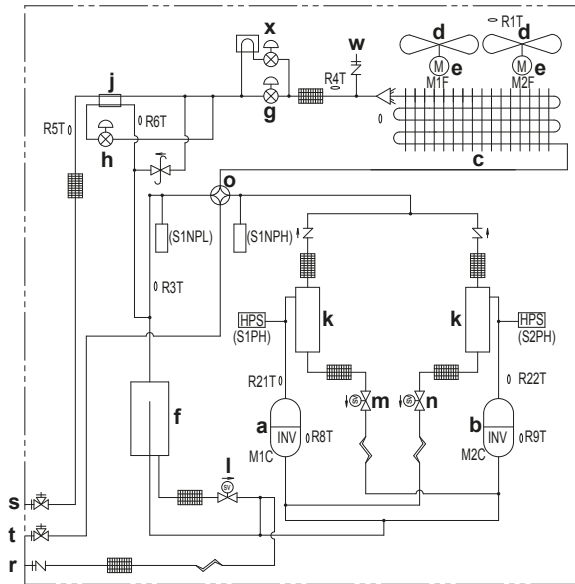


Схема трубопроводов: RXYQ14~20



- a Компрессор (M1C)
- b Компрессор (M2C)
- c Теплообменник
- d Вентилятор
- e Электромотор вентилятора (M1F, M2F)
- f Накопитель
- g Расширительный клапан, основной (Y1E)
- h Расширительный клапан теплообменника охлаждения (Y2E)
- i Расширительный клапан аккумулятора тепла (Y4E)
- j Теплообменник дополнительного охлаждения
- k Маслоотделитель
- l Электромагнитный клапан накопителя масла (Y2S)
- m Электромагнитный клапан масла 1 (Y3S)
- n Электромагнитный клапан масла 2 (Y4S)
- o Четырехходовой клапан, основной (Y1S)
- p Четырехходовой клапан, вспомогательный (Y5S)
- q Блок электрических компонентов
- r Сервисный порт для заправки хладагента
- s Запорный вентиль жидкого хладагента
- t Запорный вентиль газообразного хладагента
- u Запорный вентиль стабилизации газообразного хладагента
- v Теплонакопительный элемент
- w Сервисное отверстие
- x Расширительный клапан (жидкостное охлаждение) (Y3E)

- 5 Схему применения переключателя BS1~BS3 см. в табличке «Меры предосторожности» на крышке распределительной коробки.
- 6 При эксплуатации оборудования НЕ закорачивайте предохранительные устройства (S1PH).
- 7 Только для модели RYYQ
- 8 Только для модели RYYQ/RYMQ
- 9 Для 8~12 HP: Разъем X1A (M1F) — белого цвета, разъем X2A (M2F) — красного цвета.
- 9 Для 14~20 HP: Цвета (см. далее).
- 10 Цвета (см. далее).

Обозначения на схеме электропроводки моделей 8~12 HP:

- A1P Печатная плата (системная)
- A2P Печатная плата (фильтр подавления помех)
- A3P Печатная плата (инвертора)
- A4P Печатная плата (вентилятора)
- A5P Печатная плата (ABC I/P) (опция)
- BS1~BS3 (A1P) Кнопочный выключатель (РЕЖИМ, УСТАНОВКА, ВОЗВРАТ)
- C* (A3P) Конденсатор
- DS1, DS2 (A1P) DIP-переключатель
- E1HC Нагреватель картера
- E3H Нагреватель сливного поддона (опция)
- F1U, F2U (A1P) Плавкий предохранитель (Т 31,5 А / 250 В)
- F3U Плавки предохранитель по месту эксплуатации
- F101U (A4P) Плавкий предохранитель
- F401U, F403U (A2P) Плавкий предохранитель
- F601U, (A3P) Плавкий предохранитель
- HAP (A*P) Контрольная лампа (зеленый индикатор)
- K3R (A3P) Магнитное реле
- K4R (A1P) Магнитное реле (Y1S)
- K5R (A1P) Магнитное реле (Y2S)
- K6R (A1P) Магнитное реле (E3H)
- K7R (A1P) Магнитное реле (E1HC)
- K9R (A1P) Магнитное реле (Y3S)
- K11R (A1P) Магнитное реле (Y5S)
- L1R Реактор
- M1C Электромотор (компрессора)
- M1F Электромотор (вентилятор)
- PS (A1P, A3P) Импульсный источник питания
- Q1DI Устройство защитного отключения (приобретается по месту установки)
- Q1LD (A1P) Определитель утечки тока на землю (приобретается по месту установки)
- R24 (A4P) Резистор (датчик тока)
- R300 (A3P) Резистор (датчик тока)
- R1T Термистор (воздух)
- R3T Термистор (накопителя)
- R4T Термистор (теплообменник, жидкостный трубопровод)

9.3 Схема электропроводки: Наружный блок

Смотрите нанесенную на блок электрическую схему. Ниже приведены используемые в ней сокращения:

И ИНФОРМАЦИЯ

На наружный блок нанесена электрическая схема только наружного блока. Электрическую схему внутреннего блока и дополнительных электрических компонентов см. на электрической схеме внутреннего блока.

- 1 Эта схема электропроводки относится только к наружному блоку.
- 2 Значки (см. далее).
- 3 Если используется дополнительный адаптер, см. инструкцию по его монтажу
- 4 Схемы прокладки сигнальной проводки между внутренним и наружным блоками F1-F2, несколькими наружными блоками F1-F2, наружным и несколькими внутренними блоками Q1-Q2 см. в инструкции по монтажу.

9 Технические данные

R5T	Термистор (жидкостный трубопровод дополнительного охлаждения)	F3U	Плавки предохранитель по месту эксплуатации
R6T	Термистор (теплообменник, газовый трубопровод)	F101U (A4P, A7P)	Плавкий предохранитель
R7T	Термистор (противообледенитель теплообменника)	F401U, F403U (A2P, A5P)	Плавкий предохранитель
R8T	Термистор (M1C корпус)	F601U, (A3P, A6P)	Плавкий предохранитель
R21T	Термистор (M1C, выброс)	HAP (A*P)	Контрольная лампа (зеленый индикатор)
S1NPH	Датчик давления (высокого)	K3R (A3P, A6P)	Магнитное реле
S1NPL	Датчик давления (низкого)	K3R (A1P)	Магнитное реле (Y4S)
S1PH	Реле давления (нагнетание)	K4R (A1P)	Магнитное реле (Y1S)
SEG1~SEG 3 (A1P)	7-сегментный дисплей	K5R (A1P)	Магнитное реле (Y2S)
T1A	Датчик тока	K6R (A1P)	Магнитное реле (E3H)
V1D (A3P)	Диод	K7R (A1P)	Магнитное реле (E1HC)
V1R (A3P, A4P)	Блок питания	K8R (A1P)	Магнитное реле (E2HC)
X*A	Разъем	K9R (A1P)	Магнитное реле (Y3S)
X1M (A1P)	Клеммная колодка (управление)	K11R (A1P)	Магнитное реле (Y5S)
X1M (A5P)	Клеммная колодка (подачи электропитания) (опция)	L1R, L2R	Реактор
Y1E	Электронный расширительный клапан (основной)	M1C, M2C	Электромотор (компрессора)
Y2E	Электронный расширительный клапан (впрыск)	M1F, M2F	Электромотор (вентилятора)
Y3E	Электронный расширительный клапан (жидкостное охлаждение)	PS (A1P, A3P, A6P)	Импульсный источник питания
Y4E	Электронный расширительный клапан (аккумулятор тепла)	Q1DI	Устройство защитного отключения (приобретается по месту установки)
Y1S	Электромагнитный клапан (основной)	Q1LD (A1P)	Определитель утечки тока на землю (приобретается по месту установки)
Y2S	Электромагнитный клапан (возврат масла в накопитель)	R24 (A4P, A7P)	Резистор (датчик тока)
Y3S	Электромагнитный клапан (масло 1)	R300 (A3P, A6P)	Резистор (датчик тока)
Y5S	Электромагнитный клапан (подохлаждение)	R1T	Термистор (воздух)
Z*C	Фильтр подавления помех (с ферритовым сердечником)	R3T	Термистор (накопителя)
Z*F (A2P, A5P)	Фильтр подавления помех (с поглотителем перенапряжений)	R4T	Термистор (теплообменник, жидкостный трубопровод)
Разъемы для дополнительного оборудования:			
X10A	Разъем (нагревателя сливного поддона)	R5T	Термистор (жидкостный трубопровод дополнительного охлаждения)
X37A	Разъем (адаптера питания)	R6T	Термистор (теплообменник, газовый трубопровод)
X66A	Разъем (селектора дистанционного переключения с охлаждения на обогрев и наоборот)	R7T	Термистор (противообледенитель теплообменника)
Обозначения на схеме электропроводки моделей 14~20 HP:			
A1P	Печатная плата (системная)	R8T, R9T	Термистор (M1C, корпус M2C)
A2P, A5P	Печатная плата (фильтр подавления помех)	R21T, R22T	Термистор (M1C, выброс M2C)
A3P, A6P	Печатная плата (инвертора)	S1NPH	Датчик давления (высокого)
A4P, A7P	Печатная плата (вентилятора)	S1NPL	Датчик давления (низкого)
A8P	Печатная плата (ABC I/P) (опция)	S1PH, S2PH	Реле давления (нагнетание)
BS1~BS3 (A1P)	Кнопочный выключатель (РЕЖИМ, УСТАНОВКА, ВОЗВРАТ)	SEG1~SEG 3 (A1P)	7-сегментный дисплей
C* (A3P, A6P)	Конденсатор	T1A	Датчик тока
DS1, DS2 (A1P)	DIP-переключатель	V1D (A3P)	Диод
E1HC	Нагреватель картера	V1R (A3P, A4P, A6P, A7P)	Блок питания
E3H	Нагреватель сливного поддона (опция)	X*A	Разъем
F1U, F2U (A1P)	Плавкий предохранитель (Т 31,5 А / 250 В)	X1M (A1P)	Клеммная колодка (управление)
		X1M (A8P)	Клеммная колодка (подачи электропитания) (опция)

Y1E	Электронный расширительный клапан (основной)	Y5S	Электромагнитный клапан (подохлаждение)
Y2E	Электронный расширительный клапан (впрыск)	Z*C	Фильтр подавления помех (с ферритовым сердечником)
Y3E	Электронный расширительный клапан (жидкостное охлаждение)	Z*F (A2P)	Фильтр подавления помех (с поглотителем перенапряжений)
Y4E	Электронный расширительный клапан (аккумулятор тепла)	Разъемы для дополнительного оборудования:	
Y1S	Электромагнитный клапан (основной)	X10A	Разъем (нагревателя сливного поддона)
Y2S	Электромагнитный клапан (возврат масла в накопитель)	X37A	Разъем (адаптера питания)
Y3S	Электромагнитный клапан (масло 1)	X66A	Разъем (селектора дистанционного переключения с охлаждения на обогрев и наоборот)
Y4S	Электромагнитный клапан (масло 2)		

Пользователю

10 О системе

Внутренние блоки системы VRV IV на основе теплового насоса можно использовать для обогрева и охлаждения. Тип внутренних блоков, которые необходимо использовать, зависит от серии наружных блоков.



ПРИМЕЧАНИЕ

НЕ пользуйтесь системой в целях, отличных от ее прямого назначения. Во избежание снижения качества работы блока НЕ пользуйтесь им для охлаждения высокоточных измерительных приборов, продуктов питания, растений, животных и предметов искусства.



ПРИМЕЧАНИЕ

Для изменения или расширения системы в будущем: Полная информация о допустимых сочетаниях (для будущего расширения системы) приведена в инженерно-технических данных. С этой информацией следует ознакомиться. За информацией и профессиональными рекомендациями обращайтесь к монтажнику.

10.1 Компоновка системы

Наружный блок системы VRV IV на основе теплового насоса может быть одной из следующих моделей:

Модель	Описание
RYYQ	Одноблочная модель с постоянным обогревом.
RYMQ	Многоблочная модель с постоянным обогревом.
RXYQ	Одноблочная и многоблочная модель с непостоянным обогревом.

Наличие некоторых функций зависит от типа выбранного наружного блока. Если те или иные функции реализованы только в некоторых моделях, на это в данном руководстве по эксплуатации приводится соответствующее указание.

11 Интерфейс пользователя



ПРЕДОСТЕРЕЖЕНИЕ

- НИ В КОЕМ СЛУЧАЕ не прикасайтесь к деталям внутри контроллера.
- НЕ снимайте лицевую панель. Прикосновение к некоторым находящимся внутри частям очень опасно и чревато серьезным ущербом здоровью. Для проведения проверки и регулировки внутренних частей обращайтесь к своему дилеру.

В данном руководстве по эксплуатации изложены общие сведения об основных функциях системы. Эти сведения не являются исчерпывающими.

Подробную информацию о порядке использования определенных функций можно найти в соответствующих руководствах по монтажу и эксплуатации внутреннего блока.

См. руководство по эксплуатации установленного интерфейса пользователя.

12 Операция

12.1 Рабочий диапазон

Для надежной и эффективной работы системы температура и влажность воздуха должны находиться в указанных ниже пределах.

	Охлаждение	Обогрев
Наружная температура	-5~43°C по сухому термометру	-20~21°C по сухому термометру -20~15,5°C по влажному термометру
Температура в помещении	21~32°C по сухому термометру 14~25°C по влажному термометру	15~27°C по сухому термометру
Влажность в помещении	≤80% ^(a)	

12 Операция

- (а) Во избежание конденсации и протечек воды из внутреннего блока. Если температура или влажность выйдут за указанные пределы, возможно срабатывание защитных устройств и выключение кондиционера.

Данный рабочий диапазон указан для конфигураций, когда к системе VRV IV подсоединяются внутренние блоки с непосредственным расширением.

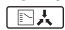

Конфигурации с гидроблоками и блоками АНУ имеют другие рабочие диапазоны. Они указаны в руководстве по монтажу и эксплуатации соответствующих блоков. Самую свежую информацию можно найти в инженерно-технических данных.

12.2 Работа системы

12.2.1 О работе системы

- Порядок эксплуатации системы зависит от сочетания наружного блока и интерфейса пользователя.
- Во избежание поломок блока подайте электропитание за 6 часов до включения.
- Если питание отключится во время работы блока, то он автоматически запустится, как только возобновится подача электроэнергии.

12.2.2 Работа на охлаждение, обогрев, в режиме "только вентиляция" и в автоматическом режиме

- Переключение режимов невозможно с помощью интерфейса пользователя, на дисплее которого отображается символ  "переключение под централизованным управлением" (см. руководство по монтажу и эксплуатации интерфейса пользователя).
- Если на дисплее мигает символ  "переключение под централизованным управлением", см. параграф «12.5.1 Порядок назначения одного из пользовательских интерфейсов главным» на стр. 46.
- Вентилятор может вращаться еще около 1 минуты после прекращения работы в режиме обогрева.
- Скорость вращения вентилятора может автоматически меняться в зависимости от температуры в помещении. Вентилятор может также автоматически отключиться. Это не является признаком неисправности.

12.2.3 Работа на обогрев

При обогреве выход на заданную температуру может занять больше времени, чем при охлаждении.

Во избежание падения теплопроизводительности и подачи холодного воздуха выполняется следующая операция.


Размораживание

При работе в режиме обогрева змеевик с воздушным охлаждением наружного блока со временем покрывается слоем инея, что препятствует передаче тепловой энергии. В результате снижается теплопроизводительность, а у системы возникает необходимость перевода в режим размораживания, чтобы убрать иней со змеевика воздушного охлаждения наружного блока. При этом теплопроизводительность внутреннего блока временно падает до завершения размораживания. После размораживания теплопроизводительность блока полностью восстанавливается.

Если...	то...
установлен наружный блок RYYQ или RYMQ	во время размораживания наружный блок продолжит работу в режиме обогрева с пониженным уровнем. Таким образом обеспечивается непрерывное поддержание комфортных условий в помещении. В режиме размораживания энергия, необходимая для размораживания змеевика с воздушным охлаждением наружного блока, будет поступать на наружный блок из находящегося в нем теплонакопительного элемента.
установлен наружный блок RXYQ	вентилятор внутреннего блока выключается, цикл циркуляции хладагента становится обратным, а для размораживания змеевика наружного блока будет использоваться тепловая энергия, забираемая из помещения.




На дисплее внутреннего блока появится индикация работы в режиме размораживания .

«Теплый» запуск

В начале работы системы в режиме обогрева вентилятор внутреннего блока автоматически отключается во избежание подачи холодного воздуха в помещение. На дисплее интерфейса пользователя отображается символ . Запуск вентилятора может занять некоторое время. Это не является признаком неисправности.

12.2.4 Включение системы (БЕЗ дистанционного переключателя режимов охлаждения/обогрева)

- Выберите нужный режим, нажимая на пользовательском интерфейсе кнопку выбора режима работы.

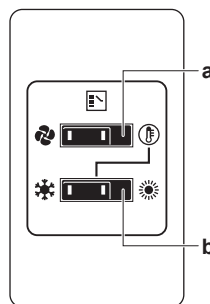
-  Работа на охлаждение
-  Работа на обогрев
-  Только вентиляция

- Нажмите кнопку ВКЛ/ВЫКЛ на интерфейсе пользователя.



Результат: Включится лампа индикации работы, а с ней и сама система.

12.2.5 Включение системы (С дистанционным переключателем режимов охлаждения/обогрева)



Общее представление о дистанционном переключателе режимов работы



- a** ПЕРЕКЛЮЧАТЕЛЬ РЕЖИМОВ «ТОЛЬКО ВЕНТИЛЯЦИЯ/ КОНДИЦИОНИРОВАНИЕ»

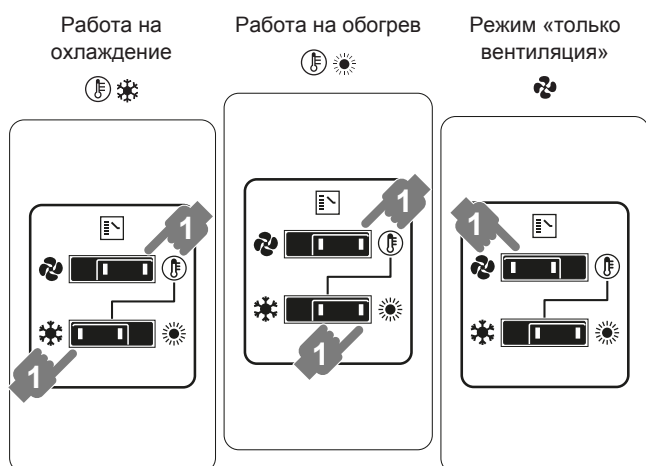
Положение переключателя  соответствует режиму, когда работает только вентиляция, а  – режиму охлаждения или обогрева.

- b** ПЕРЕКЛЮЧАТЕЛЬ РЕЖИМОВ «ОХЛАЖДЕНИЕ/ОБОГРЕВ»

Положение переключателя  соответствует режиму охлаждения, а положение  – режиму обогрева

Порядок запуска

- Выберите режим работы при помощи переключателя режимов «охлаждение/обогрев»:



- Нажмите кнопку ВКЛ/ВЫКЛ на интерфейсе пользователя.

Результат: Включится лампа индикации работы, а с ней и сама система.

Порядок остановки

- Еще раз нажмите кнопку ВКЛ/ВЫКЛ на интерфейсе пользователя.

Результат: Лампа индикации работы погаснет, а система прекратит работу.



ПРИМЕЧАНИЕ

Не выключайте питание сразу после прекращения работы системы, подождите около 5 минут.

Регулировка

Информацию о программировании температуры, скорости вращения вентилятора и направления воздушного потока смотрите в руководстве по эксплуатации интерфейса пользователя.


12.3 Программируемая осушка

12.3.1 О программируемой осушке

- Назначение этого режима – понизить влажность воздуха в помещении при минимальном снижении температуры (минимальное охлаждение помещения).
- Микрокомпьютер автоматически определяет температуру и скорость вентилятора (не задается через интерфейс пользователя).
- Этот режим невозможно задать при низкой температуре в помещении (<20°C).

12.3.2 Программируемая осушка системы (БЕЗ дистанционного переключателя режимов охлаждения/обогрева)

Порядок запуска

- Кнопкой выбора режима на пользовательском интерфейсе выберите  (программируемый режим осушки воздуха).
- Нажмите кнопку ВКЛ/ВЫКЛ на интерфейсе пользователя.

Результат: Включится лампа индикации работы, а с ней и сама система.

- Нажмите кнопку изменения направления воздушного потока (только для моделей с двумя и с несколькими направлениями потока, а также для угловых, подвешиваемых к потолку и монтируемых на стене моделей). Подробнее см. «12.4 Регулировка направления воздушного потока» на стр. 45.

Порядок остановки

- Еще раз нажмите кнопку ВКЛ/ВЫКЛ на интерфейсе пользователя.

Результат: Лампа индикации работы погаснет, а система прекратит работу.



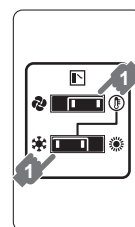
ПРИМЕЧАНИЕ


Не выключайте питание сразу после прекращения работы системы, подождите около 5 минут.

12.3.3 Программируемая осушка системы (С дистанционным переключателем режимов охлаждения/обогрева)

Порядок запуска

- С помощью дистанционного переключателя режимов работы выберите режим "охлаждение".



- Кнопкой выбора режима на пользовательском интерфейсе выберите  (программируемый режим осушки воздуха).

- Нажмите кнопку ВКЛ/ВЫКЛ на интерфейсе пользователя.

Результат: Включится лампа индикации работы, а с ней и сама система.

- Нажмите кнопку изменения направления воздушного потока (только для моделей с двумя и с несколькими направлениями потока, а также для угловых, подвешиваемых к потолку и монтируемых на стене моделей). Подробнее см. «12.4 Регулировка направления воздушного потока» на стр. 45.

Порядок остановки

- Еще раз нажмите кнопку ВКЛ/ВЫКЛ на интерфейсе пользователя.

Результат: Лампа индикации работы погаснет, а система прекратит работу.



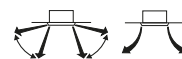
ПРИМЕЧАНИЕ

Не выключайте питание сразу после прекращения работы системы, подождите около 5 минут.

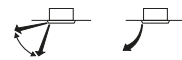
12.4 Регулировка направления воздушного потока

См. руководство по эксплуатации интерфейса пользователя.

12.4.1 Воздушная заслонка



Блоки с двумя направлениями потока + блоки с несколькими направлениями потока



Угловые блоки



Блоки, подвешиваемые к потолку





Блоки, монтируемые на стене

13 Техническое обслуживание

По команде микропроцессора положение воздушной заслонки может изменяться автоматически и не соответствовать изображению на дисплее. Это происходит в следующих случаях.

Охлаждение	Обогрев
<ul style="list-style-type: none"> ▪ Когда температура в помещении ниже заданного значения. 	<ul style="list-style-type: none"> ▪ В начале работы. ▪ Когда температура в помещении выше заданного значения. ▪ При работе системы в режиме размораживания.
<ul style="list-style-type: none"> ▪ Когда внутренний блок работает с постоянным горизонтальным распределением воздушного потока. ▪ При продолжительной работе подвешенного к потолку или смонтированного на стене внутреннего блока с нисходящим потоком воздуха направление потока может изменяться микрокомпьютером, тогда индикация на интерфейсе пользователя также будет меняться. 	

Регулировку направления воздушного потока можно осуществить следующими способами:

- Воздушная заслонка сама займет нужное положение.
- Направление воздушного потока можно задать вручную.
- Автоматическая установка  и установка в нужное положение вручную .

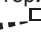


ПРЕДУПРЕЖДЕНИЕ

Ни в коем случае не прикасайтесь к отверстию выброса воздуха и горизонтальным створкам, когда работает воздушная заслонка. Это может привести к повреждению пальцев и поломке блока.

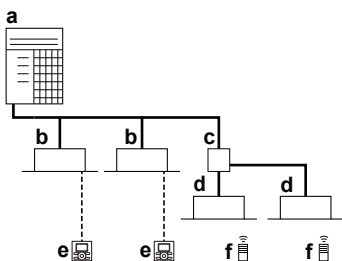


ПРИМЕЧАНИЕ

- Пределы перемещения воздушной заслонки можно изменить. Обратитесь за подробной информацией к дилеру. (Только для моделей с двумя или несколькими направлениями потока воздуха, а также моделей угловых, подвешиваемых к потолку и монтируемых на стене).
- Не злоупотребляйте горизонтальным направлением воздушного потока . В этом случае возможно появление влаги или пыли на потолке или воздушной заслонке.

12.5 Назначение одного из пользовательских интерфейсов главным

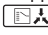
12.5.1 Порядок назначения одного из пользовательских интерфейсов главным



a Наружный блок системы VRV на основе теплового насоса

- b Внутренний блок системы VRV с непосредственным расширением (DX)
- c Блок BP [требуется для подключения наружных блоков Residential Air (RA) или Sky Air (SA) с непосредственным расширением (DX)]
- d Внутренние блоки Residential Air (RA) с непосредственным расширением (DX)
- e Пользовательский интерфейс (выделенный в зависимости от типа внутреннего блока)
- f Пользовательский интерфейс (беспроводной, выделенный в зависимости от типа внутреннего блока)

Если конфигурация системы соответствует показанной на приведенном выше рисунке, необходимо один из интерфейсов пользователя назначить главным.

На дисплеях подчиненных интерфейсов пользователя появится индикация  ("переключение под централизованным управлением"), а подчиненные интерфейсы пользователя будут автоматически выполнять переключение в режим работы, заданный на главном пользовательском интерфейсе.

Режимы обогрева и охлаждения можно задать только с главного интерфейса пользователя.

13 Техническое обслуживание



ПРИМЕЧАНИЕ

Не пытайтесь самостоятельно вскрывать блок и ремонтировать его. Вызовите квалифицированного специалиста, который устранил причину неисправности.



ПРЕДУПРЕЖДЕНИЕ

Если перегорел плавкий предохранитель, замените его другим, того же номинала; никогда не применяйте самодельные перемычки. Это может привести к поломке кондиционера или возгоранию.



ПРЕДОСТЕРЕЖЕНИЕ

НЕ вставляйте пальцы, а также палки и другие предметы в отверстия для забора и выпуска воздуха. НЕ снимайте решетку вентилятора. Когда вентилятор вращается на высокой скорости, это может привести к травме.



ПРЕДОСТЕРЕЖЕНИЕ

После длительной работы блока необходимо проверить его положение на крепежной раме, а также крепежные детали на предмет повреждения. Такие повреждения могут привести к падению блока и стать причиной травмы.



ПРИМЕЧАНИЕ

НЕ протирайте рабочую панель пульта управления бензином, растворителями, сильными химическими моющими средствами и т.п. Панель может утратить свой цвет, также возможно отслоение краски. При серьезном загрязнении смочите мягкую тряпку в водном растворе нейтрального моющего средства, отожмите ее и протрите панель. Вытрите панель насухо другой, сухой тряпкой.

13.1 О хладагенте

Это изделие содержит вызывающие парниковый эффект фторсодержащие газы. НЕ выпускайте газы в атмосферу.

Тип хладагента: R410A

Значение потенциала глобального потепления (GWP): 2087,5



ПРИМЕЧАНИЕ

В Европе для расчета периодичности технического обслуживания используют величину **выбросов парниковых газов** общего количества хладагента, заправленного в систему. Эта величина выражается в тоннах эквивалента CO₂. Соблюдайте действующее законодательство.

Формула расчета величины выбросов парниковых газов: Значение GWP хладагента × Общее количество заправленного хладагента [в кг] / 1000

За более подробной информацией обращайтесь в организацию, выполнявшую монтаж.



ПРЕДУПРЕЖДЕНИЕ

Хладагент в системе безопасен и обычно не вытекает. В случае утечки хладагента в помещении и его контакта с пламенем горелки, нагревателем или кухонной плитой может образовываться вредный газ.

Выключите все огнеопасные нагревательные устройства, проветрите помещение и свяжитесь с дилером, у которого вы приобрели блок.

Не пользуйтесь системой до тех пор, пока специалист сервисной службы не подтвердит исправность узлов, из которых произошла утечка.

13.2 Послепродажное обслуживание и гарантия

13.2.1 Гарантийный срок

- К настоящему изделию прилагается гарантийная карточка, которая заполняется дилером во время монтажа. Заполненная карточка проверяется заказчиком и хранится у него.
- Если в течении гарантийного срока возникнет необходимость в ремонте аппарата, обратитесь к дилеру, имея гарантийную карточку под рукой.

13.2.2 Рекомендации по техническому обслуживанию и осмотру

Через несколько лет эксплуатации в блоке скопится некоторое количество пыли, что вызовет небольшое снижение его производительности. Поскольку разборка и очистка внутренних элементов блоков требует технических навыков, а также в целях обеспечения наивысшего качества обслуживания ваших блоков, мы рекомендуем заключить договор о техническом обслуживании и осмотре помимо выполнения обычных операций технического обслуживания. Наша дилерская сеть имеет доступ к постоянно пополняемым запасам важнейших деталей, чтобы ваш аппарат служил как можно дольше. За подробной информацией обращайтесь к дилеру.

При обращении к дилеру по поводу проведения работ с системой всегда указывайте:

- полное название модели блока;
- заводской номер (указан на паспортной табличке блока);
- дату монтажа;
- признаки неисправности и подробности дефекта.



ПРЕДУПРЕЖДЕНИЕ

- Не модифицируйте, не разбирайте, не передвигайте, не переустанавливайте и не ремонтируйте блок самостоятельно. Неправильный демонтаж и установка могут привести к поражению электрическим током или пожару. Обратитесь к дилеру.
- При случайной утечке хладагента проследите за тем, чтобы поблизости не было открытого огня. Сам хладагент совершенно безопасен, не ядовит и не огнеопасен, однако при случайной протечке в помещении, где используются калориферы, газовые плиты и другие источники горячего воздуха, он будет выделять ядовитый газ. Прежде чем возобновить эксплуатацию, обязательно обратитесь к квалифицированному специалисту сервисной службы для устранения протечки.

14 Поиск и устранение неполадок

В случае обнаружения сбоев в работе системы примите указанные ниже меры и обратитесь к дилеру.



ПРЕДУПРЕЖДЕНИЕ


Остановите систему и отключите питание, если произойдет что-либо необычное (почувствуется запах гари и т.п.).

Продолжение работы системы при таких обстоятельствах может привести к ее поломке, к поражению электрическим током или пожару. Обратитесь к дилеру.

Ремонт системы производится ТОЛЬКО квалифицированными специалистами сервисной службы.

Неисправность	Ваши действия
При частом срабатывании защитных устройств (автоматов защиты, датчиков утечки на земле, плавких предохранителей) или НЕКОРРЕКТНОЙ работе тумблера включения/выключения.	Переведите главный выключатель питания положение ВЫКЛ.
Если из блока вытекает вода.	Остановите систему.
Выключатель работает НЕКОРРЕКТНО.	Выключите электропитание.
Если на дисплее интерфейса пользователя отображается номер блока, мигает лампа индикации работы и появляется код неисправности.	Оповестите об этом монтажника, сообщив ему код неисправности.

Если после выполнения перечисленных выше действий система по-прежнему НЕ работает или работает неправильно, произведите проверку, выполнив следующие операции.

Неисправность	Ваши действия
Система не работает совсем.	<ul style="list-style-type: none"> Проверьте, не прекратилась ли подача электропитания. Подождите, пока не возобновится подача электропитания. Если сбой питания произошел во время работы системы, она автоматически возобновит работу, когда питание восстановится. Проверьте, не перегорел ли плавкий предохранитель и не сработал ли автоматический размыкатель цепи. Если необходимо, замените предохранитель или переведите размыкатель цепи в рабочее положение.
Если система работает в режиме «только вентиляция», но выключается при переходе в режим охлаждения или в режим обогрева:	<ul style="list-style-type: none"> Проверьте, не перекрыт ли посторонними предметами забор воздуха в систему или выброс воздуха из нее. Устраните препятствия свободной циркуляции воздуха. Проверьте, не отображается ли символ  («пора чистить воздушный фильтр») на дисплее интерфейса пользователя. (См. параграф «13 Техническое обслуживание» на стр. 46 и раздел «Техническое обслуживание» руководства по внутреннему блоку).
Система работает, но воздух недостаточно охлаждается или нагревается.	<ul style="list-style-type: none"> Проверьте, не перекрыт ли посторонними предметами забор воздуха в систему или выброс воздуха из нее. Устраните препятствия свободной циркуляции воздуха. Проверьте, не засорен ли воздушный фильтр (см. раздел «Техническое обслуживание» руководства по внутреннему блоку). Проверьте заданные значения температуры. Проверьте скорость вращения вентилятора, заданную с помощью интерфейса пользователя. Проверьте, не открыты ли окна и двери. Закройте их, чтобы предотвратить приток наружного воздуха в помещение. Проверьте, не находится ли в помещении слишком много людей при работе системы на охлаждение. Убедитесь в том, что в помещении нет дополнительных источников тепла. Проверьте, не попадают ли в помещение прямые солнечные лучи. Занавесьте окна. Убедитесь в том, что направление воздушного потока выбрано правильно.

Если после выполнения перечисленных выше действий решить проблему самостоятельно не удалось, обратитесь к монтажнику и сообщите признаки неисправности, полное название модели аппарата (если возможно, с заводским номером) и дату монтажа (может быть указана в гарантийной карточке).

14.1 Коды сбоя: общее представление

В случае появления кода неисправности на дисплее интерфейса пользователя внутреннего блока обратитесь к монтажнику и сообщите ему код неисправности, тип блока и его серийный номер (эту информацию можно найти на паспортной табличке блока).

Для справки приведен перечень кодов неисправности. В зависимости от уровня кода неисправности код можно сбросить нажатием кнопки ВКЛ/ВЫКЛ. Если сделать этого не удастся, обратитесь за консультацией к монтажнику.

Основной код	Содержание
<i>A0</i>	Сработало внешнее предохранительное устройство
<i>A1</i>	Отказ EEPROM (внутренний блок)
<i>A3</i>	Неисправность дренажной системы (внутренний блок)
<i>A5</i>	Неисправность электромотора вентилятора (внутренний блок)
<i>A7</i>	Неисправность электромотора воздушной заслонки (внутренний блок)
<i>A9</i>	Неисправность расширительного клапана (внутренний блок)
<i>AF</i>	Неисправность дренажа (внутренний блок)
<i>AN</i>	Неисправность фильтра пылеуловительной камеры (внутренний блок)
<i>AJ</i>	Неисправность установки уровня производительности (внутренний блок)
<i>C1</i>	Неисправность передачи управляющих сигналов между платами главного и подчиненных блоков (внутренних)
<i>C4</i>	Неисправность термистора теплообменника (внутренний блок, жидкий хладагент)
<i>C5</i>	Неисправность термистора теплообменника (внутренний блок, газообразный хладагент)
<i>C9</i>	Неисправность термистора всасываемого воздуха (внутренний блок)
<i>CA</i>	Неисправность термистора нагнетаемого воздуха (внутренний блок)
<i>CE</i>	Неисправность датчика движения или температуры пола (внутренний блок)
<i>CJ</i>	Неисправность термистора интерфейса пользователя (внутренний блок)
<i>E1</i>	Неисправность платы (наружный блок)
<i>E2</i>	Сработал определитель утечки тока (наружный блок)
<i>E3</i>	Сработало реле высокого давления
<i>E4</i>	Неисправность по низкому давлению (наружный блок)
<i>E5</i>	Обнаружение блокировки компрессора (наружный блок)
<i>E7</i>	Неисправность электромотора вентилятора (наружный блок)
<i>E9</i>	Неисправность электронного расширительного клапана (наружный блок)
<i>F3</i>	Неисправность по температуре нагнетания (наружный блок)
<i>F4</i>	Ненормальная температура всасывания (наружный блок)
<i>F5</i>	Обнаружение избытка хладагента

Основной код	Содержание
H3	Неисправность реле высокого давления
H4	Неисправность реле низкого давления
H7	Сбой электромотора вентилятора (наружный блок)
H9	Неисправность датчика температуры окружающего воздуха (наружный блок)
J1	Неисправность датчика давления
J2	Неисправность датчика тока
J3	Неисправность датчика температуры нагнетания (наружный блок)
J4	Неисправность датчика температуры газообразного хладагента в теплообменнике (наружный блок)
J5	Неисправность датчика температуры всасывания (наружный блок)
J6	Неисправность датчика температуры размораживания (наружный блок)
J7	Неисправность датчика температуры жидкого хладагента (после теплообменника подохлаждения HE) (наружный блок)
J8	Неисправность датчика температуры жидкого хладагента (змеевик) (наружный блок)
J9	Неисправность датчика температуры газообразного хладагента (после теплообменника подохлаждения HE) (наружный блок)
JA	Неисправность датчика высокого давления (S1NPH)
JC	Неисправность датчика низкого давления (S1NPL)
L1	Отклонения в работе платы INV
L4	Ненормальная температура ребер
L5	Отказ платы инвертора
LB	Обнаружена перегрузка компрессора по току
L9	Блокировка компрессора (запуск)
LC	Электропроводка управления между наружным блоком и инвертором: Сбой управления INV
P1	INV: разбаланс напряжения питания
P2	Связано с автоматической заправкой
P4	Неисправность термистора ребер
P8	Связано с автоматической заправкой
P9	Связано с автоматической заправкой
PE	Связано с автоматической заправкой
PJ	Неисправность установки уровня производительности (наружный блок)
U0	Ненормальное падение низкого давления, отказ расширительного клапана
U1	Неисправность по перефазировке питания
U2	INV: недостаточное напряжение питания
U3	Не выполнен пробный запуск системы
U4	Отказ электропроводки, соединяющей внутренние и наружные блоки
U5	Отклонения в работе интерфейса пользователя – внутренняя связь
U7	Отказ электропроводки к внутреннему/наружному блоку
U8	Сбой связи между главным и подчиненными интерфейсами пользователя
U9	Несоответствие систем. Сочетание внутренних блоков несовместимых типов. Неисправность внутреннего блока.

Основной код	Содержание
UA	Неисправность соединения или несоответствие типов или моделей внутренних блоков
UC	Централизованное дублирование адресов
UE	Сбой связи с устройством централизованного управления – внутренний блок
UF	Неисправность автоматического назначения адресов (непоследовательность)
UH	Неисправность автоматического назначения адресов (непоследовательность)



14.2 Симптомы, НЕ являющиеся признаками неисправности системы

Признаки, НЕ указывающие на неполадки системы:

14.2.1 Симптом: Система не работает

- Кондиционер включается не сразу после нажатия кнопки ВКЛ/ВЫКЛ на интерфейсе пользователя. Если лампа индикации работы светится, система исправна. Если нажать на пусковую кнопку вскоре после выключения кондиционера, то он запустится не раньше, чем через 5 минут, во избежание перегрузок электромотора компрессора. Такая же задержка запуска будет иметь место и в случае переключения режимов работы системы.
- Если на интерфейсе пользователя отображается символ централизованного управления, то после нажатия пусковой кнопки дисплей будет несколько секунд мигать. Мигание дисплея говорит о том, что пользовательским интерфейсом воспользоваться пока нельзя.
- Система не включается сразу после включения питания. Подождите одну минуту, чтобы микропроцессор подготовился к управлению системой.

14.2.2 Симптом: Система не переключается с охлаждения на обогрев или обратно

- Если на дисплее отображается символ  ("переключение под централизованным управлением"), данный интерфейс пользователя является подчиненным.
- Если система снабжена дистанционным переключателем работы на охлаждение/обогрев, а на дисплее отображается символ  ("переключение под централизованным управлением"), то этот символ означает, что переключение с охлаждения на обогрев и наоборот производится соответствующим переключателем на пульте дистанционного управления. Узнайте у дилера, где установлен дистанционный переключатель.

14.2.3 Симптом: Возможна работа в режиме вентиляции, а охлаждение и обогрев не работают

Сразу же после включения питания. Микрокомпьютер начинает подготовку к работе и проверяет наличие связи со всеми внутренними блоками. Дождитесь завершения процесса максимум через 12 минут.

14.2.4 Признак: Обороты вентилятора не соответствуют заданным

Скорость работы вентилятора не меняется, даже если нажать на кнопку регулировки его оборотов. Во время работы в режиме обогрева, когда температура в помещении достигла заданного

14 Поиск и устранение неполадок

значения, наружный блок выключается, а вентилятор внутреннего блока начинает вращаться с наименьшей скоростью. Это сделано во избежание подачи струи холодного воздуха непосредственно на присутствующих в помещении. Когда другой внутренний блок работает в режиме обогрева, скорость вентилятора не изменится, даже если нажать соответствующую кнопку.

14.2.5 Симптом: Направление потока воздуха не соответствует заданному

Направление потока воздуха не соответствует отображаемому на дисплее пользовательского интерфейса. Направление потока воздуха не изменяется. Причина заключается в том, что блок управляется микрокомпьютером.

14.2.6 Симптом: Из блока (внутреннего) идет белый пар

- При высокой влажности во время работы в режиме охлаждения. Если внутреннее пространство (в том числе теплообменник) внутреннего блока сильно загрязнено, распределение воздуха в помещении может стать неравномерным. В этом случае необходимо произвести очистку внутреннего блока изнутри. За подробностями о проведении этой операции обратитесь к дилеру. Процедура очистки требует участия квалифицированных специалистов сервисной службы.
- Сразу же после прекращения работы на охлаждение при низкой температуре воздуха и низкой влажности в помещении. Причиной является перетекание по медным трубкам теплого газообразного хладагента в испаритель внутреннего блока, что вызывает образование пара.

14.2.7 Симптом: Из блока (внутреннего или наружного) идет белый пар

При переходе из режима размораживания в режим обогрева. Влага, образовавшаяся при размораживании, становится паром и выходит из блока.

14.2.8 Симптом: На дисплее интерфейса пользователя появляется значок "U4" или "U5", блок останавливается, а через несколько минут перезапускается

Это происходит из-за того, что интерфейс пользователя улавливает помехи от других электроприборов, помимо кондиционера. В результате воздействия помех связь между блоками прерывается, что вынуждает их остановиться. Работа автоматически возобновляется, когда помехи исчезают.

14.2.9 Симптом: Шумы, издаваемые кондиционером (внутренним блоком)

- Слабый шипящий и булькающий звук, слышимый сразу же после подачи питания на кондиционер. Электронный терморегулирующий клапан, находящийся внутри блока, начинает работать, что и создает характерный шум. Этот звук исчезает примерно через одну минуту.
- Продолжительный шелестящий звук, слышимый при работе на охлаждение или при выключении. Это звук издает работающий дренажный насос (поставляемый по дополнительному заказу).
- Потрескивание, слышимое после прекращения работы на обогрев. Этот шум производят пластиковые детали при деформациях, вызванных изменением температуры.

- Шипящие и хлюпающие звуки, слышимые при прекращении работы внутреннего блока. Эти звуки слышны и при работе другого внутреннего блока. Чтобы масло и хладагент не "зависали" в неработающей системе, небольшое количество хладагента продолжает циркулировать.

14.2.10 Симптом: Шумы, издаваемые кондиционером (внутренним или наружным блоком)

- Продолжительный шипящий звук низкого тона, слышимый при работе в режиме охлаждения или размораживания. Этот звук издается газообразным хладагентом, циркулирующим по трубопроводам наружного и внутреннего блоков.
- Шипящий звук слышится при запуске или сразу же после прекращения работы, в том числе в режиме размораживания. Это звук вызван прекращением или изменением скорости циркуляции хладагента.

14.2.11 Симптом: Шумы, издаваемые кондиционером (наружным блоком)

Изменение тона шума работающего блока. Это является следствием изменения частоты вращения электромотора.

14.2.12 Симптом: Из блока выходит пыль

Когда блок используется впервые после долгого перерыва. Это происходит потому, что в блок попала пыль.

14.2.13 Симптом: Блоки издают посторонние запахи

Кондиционер поглощает запахи, содержащиеся в воздухе помещения (запахи мебели, табачного дыма и т.п.), которые затем снова поступают в помещение.

14.2.14 Симптом: Вентилятор наружного блока не вращается

Во время работы. Скорость вращения вентилятора контролируется в целях оптимизации работы аппарата.

14.2.15 Симптом: На дисплее появляется значок "88"

Это может произойти сразу же после подачи питания на кондиционер и означает, что интерфейс пользователя находится в нормальном состоянии. Значок отображается на дисплее в течение 1 минуты.

14.2.16 Симптом: После непродолжительной работы на обогрев компрессор наружного блока не отключается

Это необходимо для того, чтобы в компрессоре не оставалось хладагента. Через 5–10 минут блок отключится сам.

14.2.17 Симптом: Внутренняя часть наружного блока остается теплой, хотя он не работает

Это связано с работой нагревателя картера компрессора, которая обеспечивает его плавный запуск.

14.2.18 Симптом: При остановленном внутреннем блоке ощущается горячий воздух

В одной системе установлены несколько разных внутренних блоков. Когда работает один блок, некоторое количество хладагента по-прежнему протекает по другим.

15 Переезд

При необходимости в перемещении и повторной установке блока в сборе обращайтесь к дилеру в своем регионе. Перемещение блоков требует технических навыков.

16 Утилизация

В этом блоке применяется гидрофторуглерод. По вопросам утилизации блока обращайтесь к дилеру в своем регионе.



ПРИМЕЧАНИЕ

НЕ пытайтесь демонтировать систему самостоятельно: демонтаж системы, удаление холодильного агента, масла и других компонентов ДОЛЖНЫ проводиться в соответствии с действующим законодательством. Блоки НЕОБХОДИМО сдавать на специальную перерабатывающую станцию для утилизации, переработки и вторичного использования.

ERC



4P546220-1 0000000H

Copyright 2018 Daikin

DAIKIN EUROPE N.V.

Zandvoordestraat 300, B-8400 Oostende, Belgium

4P546220-1 2018.09