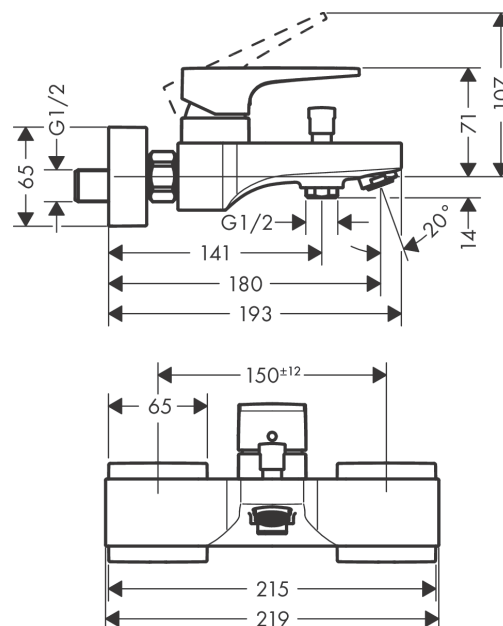


Metropol**Смеситель для ванны, однорычажный, внешнего монтажа, с рычажной ручкой**Поверхности : **матовый белый** Артикульный номер: **32540700****Описание****Характеристики**

- 2 потребителя
- выступ: 180 мм
- межосевое подключение: 150 мм ± 12 мм
- тип струи смесителя: обычная струя
- максимальный расход воды при 3 барах: 22 л/мин
- расход воды изливом на ванны при 3 барах: 22 л/мин
- расход воды ручным душем при 3 барах: 16 л/мин
- керамический узел смешивания
- регулируемое ограничение температуры
- дивертер с переключателем вакуумного типа
- со встроенной защитной комбинацией EN 1717
- подходит для проточных водонагревателей
- вид соединения: S-образные эксцентрики
- мин. рабочее давление 1 бар
- макс. рабочее давление: 10 бар

Технология**Награды за дизайн****Продукт****Чертеж**

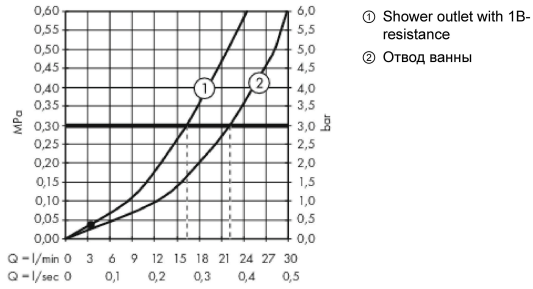
Metropol

Смеситель для ванны, однорычажный, внешнего монтажа, с рычажной ручкой

Поверхности : **матовый белый** Артикульный номер: **32540700**



График расхода воды



Metropol

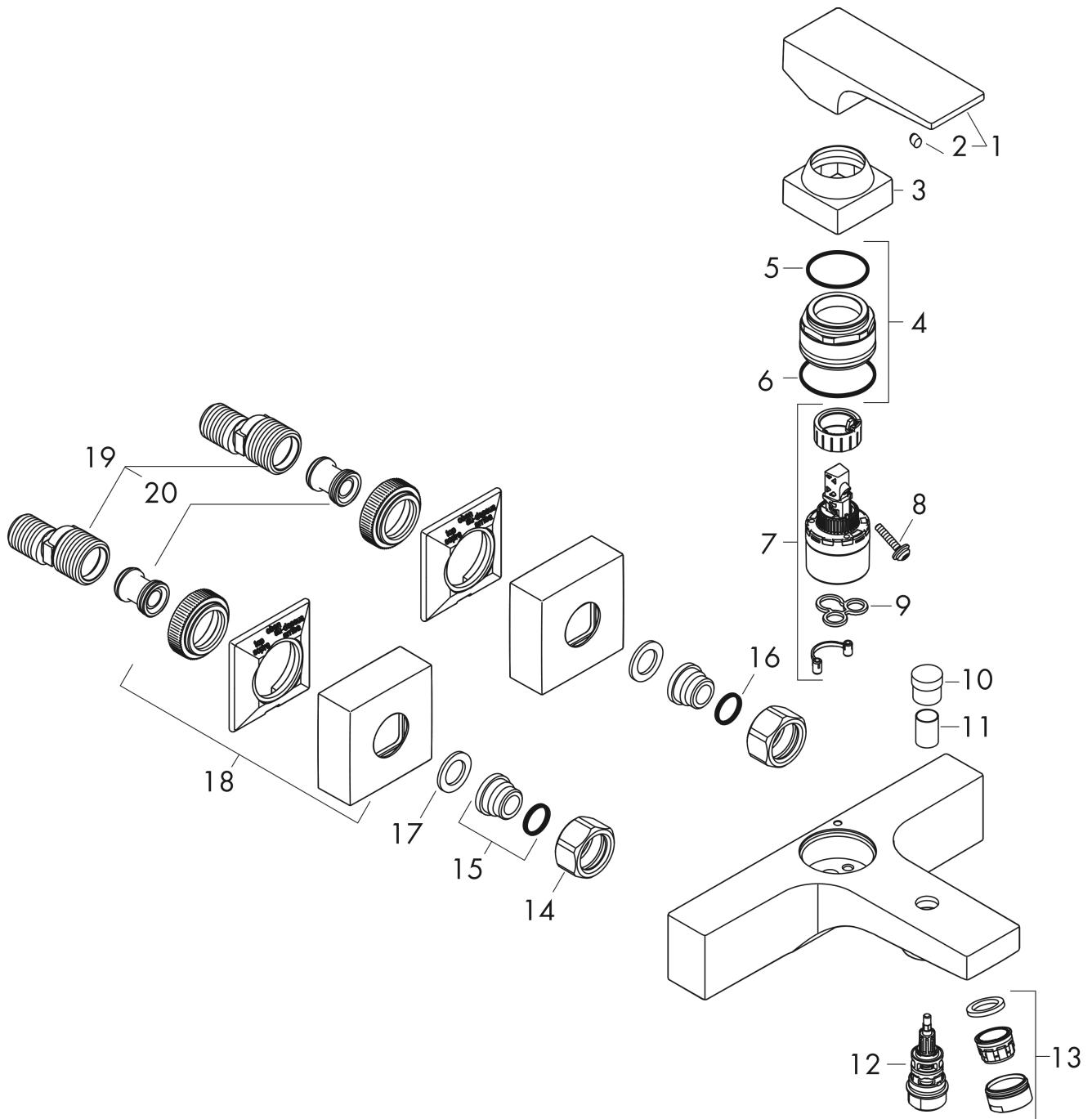
Смеситель для ванны, однорычажный, внешнего монтажа, с рычажной ручкой

Поверхности : матовый белый Артикульный номер : 32540700



Покомпонентное изображение

Год выпуска: >11/19



Metropol**Смеситель для ванны, однорычажный, внешнего монтажа, с рычажной ручкой**Поверхности : **матовый белый** Артикульный номер: **32540700****Перечень запасных частей**

Год выпуска: >11/19

| Позиция | Описание | Артикульный номер | PC | PU |
|---------|--------------------------|-------------------|----|----|
| 1 | handle | 93075700 | - | 1 |
| 2 | screw cover | 96338000 | - | 1 |
| 3 | flange | 93078700 | - | 1 |
| 4 | nut | 93079000 | - | 1 |
| 5 | O-Ring 30x2 | 98186000 | - | 1 |
| 6 | O-ring 33x1,5 | 98164000 | - | 1 |
| 7 | cartridge, assy | 92730000 | - | 1 |
| 8 | locking screw for handle | 95140000 | - | 1 |
| 9 | seal | 95008000 | - | 1 |
| 10 | diverter knob | 97981700 | - | 1 |
| 11 | sleeve | 97979700 | - | 1 |
| 12 | selector | 97978000 | - | 1 |
| 13 | aerator M24x1 (30 l/min) | 96512700 | - | 1 |
| 14 | set of nuts | 96157700 | - | 1 |
| 15 | connecting thread | 97220000 | - | 1 |
| 16 | O-ring 15x2 | 98163000 | - | 1 |
| 17 | filter packing | 96922000 | - | 1 |
| 18 | escutcheon | 93077700 | - | 1 |
| 19 | set of S-unions (±12 mm) | 94140000 | - | 1 |
| 20 | noise reduction | 96429000 | - | 1 |