

**РОВОРОР 60 (VPM-RM4)  
РУКОВОДСТВО ПО ЭКСПЛУАТАЦИИ**



**ВНИМАНИЕ: ПРОЧИТАЙТЕ  
РУКОВОДСТВО ПЕРЕД  
ИСПОЛЬЗОВАНИЕМ!**

**2019**

## **ТРЕБОВАНИЯ БЕЗОПАСНОСТИ**



ЗАПРЕЩАЕТСЯ МЫТЬ АППАРАТ ВОДОЙ!



К РАБОТЕ С ОБОРУДОВАНИЕМ ДОПУСКАЕТСЯ ТОЛЬКО ИНСТРУКТИРОВАННЫЙ ПЕРСОНАЛ!



ЗАПРЕЩАЕТСЯ ПЕРЕРАБАТЫВАТЬ ДРУГОЕ СЫРЬЁ, КРОМЕ ПОПКОРНА!



ЗАПРЕЩАЕТСЯ ОСТАВЛЯТЬ РАБОТАЮЩИЙ АППАРАТ БЕЗ ПРИСМОТРА!



НЕКОТОРЫЕ ЧАСТИ АППАРАТА ГОРЯЧИЕ! ОПАСНОСТЬ ОЖОГА!



НЕ КАСАЙТЕСЬ ДВИЖУЩИХСЯ ЧАСТЕЙ!

# 1. ОБЗОР

## 1.1 НАЗНАЧЕНИЕ

Vortex Popcorn™ аппарат Robopop® 60 VPM-RM4 – это оборудование для изготовления попкорна с помощью горячего воздуха (далее «аппарат»). Аппарат может перерабатывать как «Бабочку», так и «Машрум». Встроенная система подачи масла и соли позволяет делать солёный попкорн с маслом.

Запатентованная технология Vortex имеет следующие преимущества:

- Аппарат не использует масло для раскрытия (поппирования) зерна. Попкорн, раскрытый горячим воздухом, не содержит карценогенов и трансжиров. При этом стоимость производства ниже.
- Попкорн максимально сохраняет свою питательную ценность, поскольку выносится из горячей зоны сразу после раскрытия.

## 1.2 ТЕХНИЧЕСКИЕ ХАРАКТЕРИСТИКИ

Производительность <sup>1</sup>	до 28	кг/ч
Максимальный потребляемый ток (по всем фазам)	50	А
Номинальное напряжение	3Р 400/230	В ~
Номинальная мощность	11,3	кВт
Частота переменного тока	50/60	Гц
Размеры аппарата (ДхШхВ)	1430x600x1700	мм
Размеры упаковки (ДхШхВ)	1800x1530x800	мм
Вес нетто	250	кг
Вес брутто	400	кг
Пылевлагозащита	IP22	

Аппарат изготовлен в соответствии с требованиями европейских директив 2006/42/ЕС, 2014/35/EU, 2014/30/EU. Сертификат CE №161299141, выдан 28.07.2016

<sup>1</sup> Масса перерабатываемого зерна. Количество готового к употреблению продукта зависит от качества зерна и настроек аппарата. Потеря массы, вызванная естественными причинами, может достигать 20%.

### 1.3 КОМПЛЕКТ ПОСТАВКИ

Аппарат	1	шт
Скребок	1	шт
Тележка для попкорна	2	шт
Полиэтиленовые мешки	50	шт
Пластиковый кувшин	1	шт
Документация	1	комплект

### 1.4 ЭЛЕКТРОПИТАНИЕ



ПОДКЛЮЧЕНИЕ ДОЛЖНО БЫТЬ ВЫПОЛНЕНО ТОЛЬКО КВАЛИФИЦИРОВАННЫМ ЭЛЕКТРИКОМ!



ЭЛЕКТРИЧЕСКАЯ РОЗЕТКА ДОЛЖНА ИМЕТЬ ЗАЗЕМЛЯЮЩИЙ КОНТАКТ!



ЕСЛИ КАБЕЛЬ ПИТАНИЯ ПОВРЕЖДЁН, ОН ДОЛЖЕН БЫТЬ ЗАМЕНЁН ИЗГОТОВИТЕЛЕМ, СЕРВИСНОЙ ОРГАНИЗАЦИЕЙ, ИЛИ КВАЛИФИЦИРОВАННЫМ РАБОТНИКОМ!

Необходимо регулярно проверять электрические соединения, в том числе заземляющий контакт. В случае любой обнаруженной неисправности необходимо вызвать квалифицированного электрика и не использовать оборудование до устранения неисправности!

Провод выравнивания потенциалов (сечением до 10 кв.мм) должен быть подсоединён к клемме на корпусе, обозначенной знаком IEC 5021.



IEC 5021

Аппарат поставляется без сетевой вилки. Рекомендуется использовать вилку 2P+N+PE 32 А.

## 1.5 ПОДГОТОВКА К РАБОТЕ

1. Аккуратно распакуйте аппарат, проверьте комплект поставки и удалите защитную плёнку с внешних поверхностей.
2. Установите аппарат на предназначенное место, зафиксируйте все четыре колёсных опоры.
3. Подключите аппарат к электросети (см. раздел 1.4).
4. Соберите обе тележки из комплекта.
5. Включите аппарат, нажав кнопку START.
6. Проверьте работу сифтера (барабан в правой части аппарата). Нажмите и удерживайте кнопку SIFTER RUN&STOP. Сифтер должен начать вращаться. Если сифтер не вращается, и/или вращается неравномерно, и/или слышен странный звук, это означает, что сифтер установлен на роликах неровно. Чтобы выровнять сифтер, приподнимите его и выровняйте на роликах.

## 1.6 УСЛОВИЯ ЭКСПЛУАТАЦИИ

Оборудование должно эксплуатироваться при окружающей температуре от +5° до +40°C, и относительной влажности не более 45% при 40°C. Высота над уровнем моря не должна превышать 1000 м.

В процессе работы аппарат выделяет большое количество тепла и влаги. Необходимо установить вытяжной зонт (800x800 мм, мощностью не менее 750 куб.м/ч) над выходным отверстием сифтера аппарата.

**ОКРУЖАЮЩИЕ УСЛОВИЯ НЕПОСРЕДСТВЕННО ВЛИЯЮТ НА КАЧЕСТВО ПРОДУКТА! СМ. РАЗДЕЛ 2.6.**

## 1.7 ЗАЩИТНЫЕ УСТРОЙСТВА

Кнопка экстренной остановки аппарата EMERGENCY STOP расположена на задней стороне аппарата и должна использоваться в экстренных случаях, для мгновенного выключения аппарата.



ИСПОЛЬЗОВАНИЕ КНОПКИ ЭКСТРЕННОГО ВЫКЛЮЧЕНИЯ МОЖЕТ ВЫЗВАТЬ ЗАБИВАНИЕ КАМЕРЫ!

Автоматический выключатель 32 А защищает схему аппарата от короткого замыкания.

Реле контроля напряжения анализирует сетевое напряжение. Допустимый диапазон напряжения установлен регулятором на реле. В случае, если напряжение в сети выше или ниже заданных крайних значений, аппарат нельзя будет включить.

Температурный датчик ограничительного терморегулятора расположен в зоне ТЭНов. В случае перегрева, ограничительный регулятор разомкнёт контактор, питающий ТЭНы, чтобы избежать дальнейшего перегрева.

Аппарат оснащён четырьмя роликовыми опорами с замковыми механизмами, для исключения произвольного перемещения аппарата.

## 1.8 ОСНОВНЫЕ УЗЛЫ

Основные узлы аппарата представлены на рисунке ниже:



*Основные узлы Roborop 60*

*1 – Турбина (не показана); 2 – Камера; 3 – Бункеры для зерна; 4 – Органы управления; 5 – Бункер для соли; 6 – Сифтер; 7 – Лоток для отходов; 8 – Насос для масла; 9 – Отсек для масла; 10 – Тележка для попкорна.*

### ТУРБИНА

Турбина создаёт постоянно циркулирующий воздушный поток внутри аппарата. Тип привода турбины – прямой; скорость вращения турбины регулируется контроллером аппарата.

### КАМЕРА

В камере происходит раскрытие кукурузного зерна. Воздушный поток циркулирует через камеру; воздух нагревается ТЭНами. В нижней части камеры находится чаша с отверстиями специальной формы, которые создают вихревой воздушный поток.

При работе аппарата зерно подаётся в камеру. Попав в камеру, зерно начинает прогреваться, открывается и сразу после этого выносятся из камеры воздушным потоком.

Доступ в камеру осуществляется через дверь камеры. Смотровое окно в двери камеры и галогеновая лампа в камере помогают оператору контролировать происходящее в камере.

Также в камере находятся датчик температуры и датчик переполнения камеры.

### ***ДАТЧИК ПЕРЕПОЛНЕНИЯ КАМЕРЫ***

Оптический датчик переполнения камеры следит за движением зерна в камере. Аппарат использует данные датчика для оптимального управления процессом работы и предупреждения забивания (переполнения) камеры.

### ***ДАТЧИК ТЕМПЕРАТУРЫ В КАМЕРЕ***

Датчик температуры в камере помогает аппарату поддерживать заданную температуру в камере.

### ***ДАТЧИК ЗЕРНА***

Каждый из двух бункеров для зерна оборудован оптическим датчиком уровня зерна. Датчик срабатывает всякий раз, как только в бункере остаётся несколько килограмм зерна. Соответствующее сообщение появляется на экране.

### ***СИФТЕР И ЛОТОК ДЛЯ ОТХОДОВ***

Сифтер – это вращающийся барабан, который отделяет нераскрытое зерно, ломаный попкорн, шелуху и т.п. от готового продукта. Лоток для отходов находится под сифтером.



## ***ОРГАНЫ УПРАВЛЕНИЯ***

Панель управления содержит следующие органы управления:

Кнопка START. Включение аппарата.

Кнопка SIFTER RUN&STOP. Управление работой сифтера.

Переключатель OIL WARM. Управление подогревом масла.

Сенсорная панель. Управление, вывод сообщений и т.п.

## ***УСТРОЙСТВО ПОДАЧИ СОЛИ***

Устройство подачи соли состоит из следующих узлов: бункер для соли с крышкой, шнек, вентилятор, и быстросъёмная трубка подачи соли.

## ***ОТСЕК И НАСОС ДЛЯ МАСЛА***

Отсек для масла вмещает два бидона с маслом (22 кг каждый). Выдвижной лоток облегчает замену бидонов. В нижней части отсека расположены нагревательные элементы, которые управляются переключателем OIL WARM.

## ***ТЕЛЕЖКА ДЛЯ ПОПКОРНА***

Две передвижные тележки для попкорна и 200-литровые полиэтиленовые мешки входят в комплект поставки. Использование двух тележек облегчает работу на аппарате: можно очень быстро заменить полную тележку пустой.

## ***ДАТЧИК НАПОЛНЕНИЯ ТЕЛЕЖКИ***

Датчик наполнения тележки срабатывает, когда тележка наполняется попкорном. На экран выводится сообщение, а зуммер выдаёт звуковой сигнал, привлекающий внимание оператора. В случае дальнейшего бездействия, аппарат автоматически остановит процесс приготовления и перейдёт в режим паузы.

## 2. ИСПОЛЬЗОВАНИЕ ПО НАЗНАЧЕНИЮ

### 2.1 РЕЖИМЫ РАБОТЫ

Аппарат имеет следующие режимы работы:

- Режим разогрева. Как только желаемая программа приготовления запущена, аппарат переходит в режим разогрева. Запускается турбина и включается нагрев. По достижению заданной температуры аппарат автоматически перейдёт в режим приготовления.
- Режим приготовления. Основной режим работы аппарата.
- Режим паузы. Аппарат не производит попкорн, но поддерживает заданную температуру в камере. Таким образом, процесс может быть возобновлён в любой момент.
- Режим охлаждения. Перед тем, как выключить аппарат, необходимо его охладить. В режиме охлаждения турбина продолжает работать, а ТЭНы обесточены, таким образом, аппарат остывает. Как только температура в камере снижается ниже определённого значения, аппарат автоматически выключает турбину и выходит в начальное состояние (стартовый экран). Через 10 минут аппарат автоматически выключается.
- Режим тестирования. Этот режим используется для запуска и тестирования основных узлов аппарата по отдельности. См. Приложение D.

## 2.2 БЫСТРЫЙ ЗАПУСК



НЕ ОСТАВЛЯЙТЕ РАБОТАЮЩИЙ АППАРАТ БЕЗ ПРИСМОТРА!



ВСЕГДА ЗАПОЛНЯЙТЕ БУНКЕР ЗЕРНА ПОЛНОСТЬЮ!

Убедитесь, что лоток для отходов пуст, а камера чистая.

Вложите пустой мешок в тележку для попкорна и подкатите её под выходное отверстие сифтера.

Заложите зерно в бункеры для зерна, соль в бункер для соли, а масло в отсек для масла. Включите аппарат. На экране появится следующее окно:



*Стартовый экран*

Нажмите одну из двух кнопок выбора программы. Появится экран настроек программы:



*Экран настроек программы (Бабочка)*

При необходимости можно изменить параметры приготовления (см. раздел «Изменение настроек программы» ниже). Если не нажимать никаких кнопок, аппарат автоматически перейдёт в режим разогрева. Разогрев займёт 15-20 минут, в зависимости от выбранных настроек и температуры в помещении. Как только разогрев закончится, аппарат автоматически перейдёт в режим приготовления. Появится экран приготовления:



*Экран приготовления*

## **ЗАМЕНА ТЕЛЕЖКИ**

В комплект поставки входят две тележки и набор мешков. Перед началом работы вставьте пустые мешки в обе тележки. Каждая тележка оснащена роликовыми опорами, что позволяет легко их передвигать. Поставив две тележки вместе, можно заменить полную тележку за секунду.

Кроме этого, можно кратковременно остановить сифтер. Нажмите и удерживайте в течение 1 с кнопку SIFTER RUN&STOP. Сифтер постепенно остановится и через 10 секунд вращение возобновится автоматически. Этого времени достаточно, чтобы заменить полную тележку на пустую.



**ЗАПРЕЩАЕТСЯ ИСПОЛЬЗОВАТЬ КНОПКУ РЕЖИМА ПАУЗЫ ДЛЯ ЗАМЕНЫ ТЕЛЕЖКИ ИЛИ МЕШКА!**

## **ИЗМЕНЕНИЕ НАСТРОЕК ПРОГРАММЫ**

Настройки программ могут быть изменены или перед началом разогрева, либо в процессе приготовления. Для того, чтобы

изменить настройки в процессе приготовления, нажмите и удерживайте кнопку с изображением шестерёнок в правом верхнем углу экрана. Появится экран настроек программы. Нажмите кнопку ИЗМЕНИТЬ, введите пароль «2325» и подтвердите, нажав ENTER. С помощью кнопок со стрелками «вверх» и «вниз» измените значение необходимой настройки. Нажмите НАЗАД для возврата на экран приготовления. Если ничего не делать, аппарат вернёт экран приготовления автоматически через некоторое время и сохранит новые значения настроек.

## ***ДОБАВЛЕНИЕ ИНГРЕДИЕНТОВ***

Если в бункере для зерна осталось около 5 кг зерна, на экране появится сообщение

«Загрузите зерно в бункер»

Если требуется приготовить больше попкорна, чем осталось в бункере, добавьте зерно в бункер. Если оставшегося количества достаточно – игнорируйте сообщение. Аппарат продолжит работу. Также см. настройку «Задержка датчика зерна», раздел 2.3.

Датчики наличия масла и соли отсутствуют. Оператор должен самостоятельно следить за наличием соли и масла.

## ***РЕЖИМ ПАУЗЫ***

Назначение режима паузы – приостановить приготовление попкорна ненадолго или переключить программу приготовления. Когда аппарат находится в режиме паузы, зерно, соль и масло не подаются, температура в камере поддерживается на заданном уровне.



ЗАПРЕЩАЕТСЯ ИСПОЛЬЗОВАТЬ КНОПКУ РЕЖИМА ПАУЗЫ ДЛЯ ЗАМЕНЫ ТЕЛЕЖКИ ИЛИ МЕШКА!

## ***ПЕРЕКЛЮЧЕНИЕ ПРОГРАММ***

Для переключения программы нажмите кнопку ПАУЗА. Поддача

зерна в камеру прекратится. Завершение приготовления займёт около 3 минут, после чего на экране появятся кнопки выбора программы приготовления.

## **РЕЖИМ ОХЛАЖДЕНИЯ**

Для прекращения работы, нажмите кнопку **ВЫКЛЮЧИТЬ**. Подача зерна в камеру прекратится. Зерно, находящееся в камере, будет доработано. В случае, если производится «Бабочка», подача соли и масла прекратится через время, определяемое соответствующей настройкой, см. раздел 2.3.

Охлаждение займёт некоторое время, после чего турбина остановится, и появится начальный экран выбора программ.

## **ВЫКЛЮЧЕНИЕ**

Чтобы выключить аппарат, нажмите и удерживайте кнопку **ВЫКЛЮЧИТЬ**. Кроме этого, аппарат выключится автоматически в случае, если никакие кнопки не нажимаются в течение 10 минут.

## **ЗАБИВАНИЕ КАМЕРЫ**

В случае, если на экране возникает сообщение «Камера забита попкорном», сделайте следующее.



**ЗАПРЕЩАЕТСЯ ОТКРЫВАТЬ КАМЕРУ, ПОКА АППАРАТ НЕ ОХЛАЖДЁН! ЗАПРЕЩАЕТСЯ ИСПОЛЬЗОВАТЬ ОГНЕТУШИТЕЛИ!**

1. НЕ ПАНИКУЙТЕ и НЕ ИСПОЛЬЗУЙТЕ огнетушитель!
2. Спокойно дождитесь охлаждения аппарата.
3. Как только турбина остановилась, нажмите и удерживайте кнопку **ВЫКЛЮЧИТЬ**, чтобы выключить аппарат.
4. Аппарат пока горячий. Подождите несколько часов до полного охлаждения аппарата.
5. Откройте дверь камеры и приступите к очистке камеры. уделите

внимание всем полостям, а также трубке подачи зерна, она не должна быть забита попкорном. Если трубка забита, используйте подручное средство, например, кусок жёсткого, но гибкого шланга или зонда, для того, чтобы ликвидировать затор в трубке.

6. После очистки камеры включите аппарат и проверьте индикаторы OVER.LOCK и EM.STOP на экране настроек, см. раздел 2.4.



**ЗАБИВАНИЕ КАМЕРЫ, ВЫЗВАННОЕ ДЕЙСТВИЯМИ НЕОПЫТНОГО ПЕРСОНАЛА ИЛИ НЕПРАВИЛЬНО ВЫБРАННЫХ НАСТРОЕК НЕ ЯВЛЯЕТСЯ ГАРАНТИЙНЫМ СЛУЧАЕМ!**

## 2.3 НАСТРОЙКИ

Настройки аппарата напрямую влияют на качество конечного продукта и работу аппарата. Важно понимать взаимосвязь настроек, и то, как они влияют на качество продукта и работу аппарата.

Все настройки делятся на две группы: настройки программы приготовления и настройки аппарата.

### *СКОРОСТЬ ТУРБИНЫ*

Патентованная технология Vortex Popcorn™ основана на циркуляции воздуха внутри аппарата. Скорость вращения турбины прямо влияет на интенсивность воздушного потока в камере. Обычно зерно «Машрум» требует более интенсивного воздушного потока, чем «Бабочка». Слишком низкая скорость вращения турбины может привести к накоплению попкорна в камере и её забиванию. Слишком высокая скорость турбины может привести к увеличению процента отходов.

Интенсивность воздушного потока может быть снижена из-за забивания сетчатого экрана в камере. См. раздел 3.1

### *ТЕМПЕРАТУРА ПОППИРОВАНИЯ*

Температура поппирования (рабочая температура) устанавливается пользователем. В процессе работы аппарат поддерживает заданную температуру на этом значении. В силу конструктивных особенностей аппарата и естественных свойств зерна, допускаются незначительные колебания температуры ( $\pm 5^{\circ}\text{C}$ ).

Температура поппирования влияет на то, как раскрывается попкорн, в первую очередь размер и форму. Слишком высокая температура приводит к уменьшению размер попкорна. Слишком низкая температура приводит к снижению производительности, плохому раскрытию зерна, а также забиванию камеры.



Для попкорна «Бабочка» температура обычно устанавливается в диапазоне от 200 до 215°C; для попкорна «Машрум» - в диапазоне от 210 до 225°C.

В связи с особенностями конструкции аппарата, требуется несколько минут, чтобы температура в камере изменилась после изменения уставки. Текущее значение температуры в камере отображается в левом верхнем углу экрана в режиме приготовления.

## ПОДАЧА СОЛИ И МАСЛА

Аппарат позволяет добавлять масло и соль только при работе программы «Бабочка». Значения соответствующих настроек прямо влияют на количество подаваемых соли и масла.

## СИСТЕМНЫЕ НАСТРОЙКИ АППАРАТА

Доступ к настройкам аппарата можно получить как из начального экрана, так и из рабочего режима. Нажмите кнопку НАСТРОЙКИ, введите пароль «6666» и подтвердите, нажав ENTER. Появится экран настроек аппарата:

Настройки		НАЗАД	
<small>Ver. Mark 4.1.3</small>			
скорость сифтера	60	очистка камеры каждые	15
скорость дозатора зерна	36		. . .
MIN скорость насоса (1)	100		. . .
шаг подачи насоса (x4)	25	пароль д/изм. параметров	2325
шаг подачи соли (x5)	4		. . .
задержка вкл. масла	120.0		. . .
задержка откл. масла	60.0	время работы аппарата	26.2
задержка датчика зерна	600.0	количество включений	53
<b>OVER.LOCK</b> <b>EM.LOCK</b> <b>PURGE ON</b> <b>DEFAULT</b> <b>RU</b>			

Экран системных настроек

Для изменения нажмите на текущее значение параметра (синее), введите новое значение и нажмите ENTER. Значения, выделенные чёрным цветом, носят информационный характер и не могут быть изменены.

## **СКОРОСТЬ СИФТЕРА**

Влияет на скорость вращения приводного вала сифтера. Слишком медленное вращение сифтера может привести к забиванию камеры; слишком быстрое вращение может отрицательно влиять на качество сепарации и нанесения масла и соли.

## **СКОРОСТЬ ДОЗАТОРА ЗЕРНА**

Влияет на актуальную производительность аппарата (количество зерна, перерабатываемого в час). Чем быстрее вращается шнек дозатора, тем больше производительность. Если используется низкокачественное зерно, скорость дозатора должна быть снижена чтобы избежать забивания камеры. В случае использования зерна высокого качества, допустимо увеличение скорости дозатора. Чем ниже скорость дозатора, тем стабильнее работа аппарата и тем терпимее аппарат относится к некорректным настройкам и действиям неквалифицированного оператора.

## **MIN СКОРОСТЬ НАСОСА (1)**

Эта настройка задаёт скорость вращения вала насоса масла при минимальном значении настройки «Уровень подачи масла».

## **ШАГ ПОДАЧИ НАСОСА (x4)**

Эта настройка задаёт шаг регулировки настройки «Уровень подачи масла», с которым изменяется скорость вращения вала насоса масла по мере изменения настройки «Уровень подачи масла».

Эти две настройки влияют на работу настройки «Уровень подачи масла» (только для программы «Бабочка»). См. также раздел 2.6!

## **ШАГ ПОДАЧИ СОЛИ (x5)**

Эта настройка задаёт шаг регулировки настройки «Уровень подачи соли», с которым изменяется скорость вращения шнека дозатора соли.

## ***ЗАДЕРЖКА ВКЛ. МАСЛА***

Устанавливает задержку (в секундах) включения подачи масла и соли (только для программы «Бабочка») после начала работы шнека дозатора зерна.

## ***ЗАДЕРЖКА ОТКЛ. МАСЛА***

Устанавливает (в секундах) задержку отключения подачи масла и соли с момента нажатия кнопки ВЫКЛЮЧИТЬ или ПАУЗА.

## ***ЗАДЕРЖКА ДАТЧИКА ЗЕРНА***

Устанавливает задержку (в секундах) между моментом срабатывания датчика зерна в дозаторе и срабатыванием звуковой сигнализации<sup>2</sup>.

## ***ОЧИСТКА КАМЕРЫ КАЖДЫЕ***

Задаёт (в секундах) периодичность активации функции автоматической продувки камеры, см. раздел 2.4.

## ***ПАРОЛЬ Д.ИЗМ ПАРАМЕТРОВ***

Пароль, необходимый для доступа к изменению настроек программы приготовления. Предназначение – ограничить доступ неквалифицированного персонала к настройкам программ приготовления.

---

<sup>2</sup> Некорректные значения параметров СКОРОСТЬ ДОЗАТОРА ЗЕРНА и ЗАДЕРЖКА ДАТЧИКА ЗЕРНА могут привести к ложному срабатыванию датчика переполнения камеры!

## 2.4 ИНДИКАТОРЫ

В нижней части экрана настроек находятся индикаторы:

**OVERLOAD (OVER.LOCK)** — индикатор забивания камеры. В случае срабатывания датчика забивания камеры становится красным.

**ДОЛЖЕН быть сброшен для продолжения работы! Для сброса нажмите и удерживайте несколько секунд!**

**EM.STOP (EM.LOCK)** — индикатор выключения аппарата кнопкой экстренной остановки. Становится красным при выключении аппарата<sup>3</sup> с помощью кнопки экстренной остановки.

**ДОЛЖЕН быть сброшен для продолжения работы! Для сброса нажмите и удерживайте несколько секунд!**

**PURGE ON/OFF (PURGE ON)** — индикатор функции автоматической продувки камеры. Красный цвет означает, что функция активна и запускается регулярно, в соответствии со значением, заданным настройкой «Очистка камеры каждые», см. выше. Это помогает поддерживать камеру чистой, избегая её забивания.

**DEFAULT** Кнопка сброса всех настроек на значения по умолчанию. Нажмите и удерживайте несколько секунд.

**EN (RU)** Кнопка изменения языка интерфейса. Нажмите и удерживайте, чтобы изменить.

Когда аппарат находится в режиме приготовления, только параметры программы приготовления могут быть изменены. Для этого нажмите и удерживайте значок шестерёнок в правом верхнем углу экрана, возникнет экран настроек текущей программы. Нажмите кнопку ИЗМЕНИТЬ, введите пароль (см. настройку «ПАРОЛЬ Д.ИЗМ ПАРАМЕТРОВ» выше), и нажмите ENTER.

---

<sup>3</sup> При определённом значении температуры в камере.

## **2.5 УВЕДОМЛЕНИЯ**

В процессе работы на экране могут появляться различные сообщения. Ниже список возможных сообщений и рекомендованные действия.

### ***НАГРЕВ / ПОППИРОВАНИЕ / ПАУЗА / ОХЛАЖДЕНИЕ***

Отображение текущего режима работы аппарата.

### ***ЗАГРУЗИТЕ ЗЕРНО В ЛЕВЫЙ (ПРАВЫЙ) ДОЗАТОР***

Сработал датчик дозатора зерна. Добавьте зерно в дозатор или доработайте оставшееся в дозаторе зерно. Также см. раздел 2.3 (настройка ЗАДЕРЖКА ДАТЧИКА ЗЕРНА).

### ***СМЕНИТЕ МЕШОК С ПОПКОРНОМ***

Сработал датчик наполнения тележки. Замените полную тележку или мешок. Если ничего не предпринимать, аппарат выдаст звуковое оповещение и через некоторое время перейдёт в режим паузы.

### ***ПОДАЧА СОЛИ И МАСЛА НАЧНЁТСЯ АВТОМАТИЧЕСКИ***

Если выбрана программа «Бабочка», это сообщение появится сразу, как только зерно начнёт подаваться в камеру, информируя оператора, что подача соли и масла начнётся через некоторое время. См раздел 2.3 (настройка ЗАДЕРЖКА ВКЛ. МАСЛА).

### ***КАМЕРА ЗАБИТА ПОПКОРНОМ***

Камера аппарата оснащена датчиком переполнения камеры, который следит за происходящим в камере. В зависимости от текущей ситуации, аппарат может самостоятельно увеличивать скорость работы турбины, «продувая» камеру, препятствуя таким

образом, её возможному забиванию попкорном. Если это не помогает, аппарат переходит в режим охлаждения, а на экране появляется это сообщение.

Возможны ложные срабатывания датчика переполнения камеры в ряде случаев: некорректные настройки СКОРОСТЬ ДОЗАТОРА ЗЕРНА и ЗАДЕРЖКА ДАТЧИКА ЗЕРНА (см. раздел 2.3), а также некорректная работа датчика зерна дозатора, в т.ч. преднамеренная изоляция его поля зрения.

В случае ложного срабатывания датчика переполнения зерна необходимо определить и устранить причину, а для продолжения работы необходимо сбросить соответствующий индикатор, см. раздел 2.4.

## **АВТОМАТИЧЕСКОЕ ОТКЛЮЧЕНИЕ**

Сообщение появляется в случае, если аппарат был принудительно переведён в режим охлаждения после срабатывания датчика переполнения камеры. В случае, если камера действительно забита, дождитесь охлаждения аппарата и очистите камеру, см. раздел 3.1. В случае, если камера не забита, определите и устраните причину ложного срабатывания датчика и сбросьте соответствующий индикатор, см. раздел 2.4.

Также такое сообщение может появиться на стартовом экране после включения аппарата. Убедитесь, что камера не забита и сбросьте соответствующий индикатор, см. раздел 2.4.

## **2.6 КАЧЕСТВО ПОПКОРНА**

Попкорн – продукт, требующий пристального внимания к особенностям производственного процесса. Понимание технологии производства попкорна — необходимое условие получения продукции высокого качества.

### ***ЗЕРНО***

Невозможно получить хороший результат, используя некачественное сырьё, в первую очередь, зерно. Используйте проверенных поставщиков и зерно известных марок. Убедитесь, что зерно хранится надлежащим образом. Информацию о правильном хранении зерна можете получить у поставщика зерна.

### ***ВКУСОВЫЕ КАЧЕСТВА ПОПКОРНА***

Попкорн имеет хрустящий вкус, если его влажность не превышает 1-1,5%. Сразу на выходе из аппарата попкорн достаточно горячий и как правило имеет влажность выше 1,5%; остывая, попкорн теряет влагу. Рекомендуется организовать рабочий процесс таким образом, чтобы обеспечить требуемый уровень влажности продукта.

### ***ПРОИЗВОДИТЕЛЬНОСТЬ***

По естественным причинам масса переработанного зерна всегда отличается от массы готового продукта. Разница в большой степени зависит от качества зерна, и во вторую очередь – от параметров аппарата. Например, если используется пересушенное или повреждённое зерно, в отходы уйдёт большое количество нераскрытых зёрен. Слишком высокая скорость турбины также приведёт к увеличению количества отходов, так как многие зёрна будут выноситься из камеры до того, как откроются.

## **ИСПОЛЬЗОВАНИЕ СОЛИ И МАСЛА**

В аппарате можно использовать большинство жидких масел без добавления порошкообразных ингредиентов.

### **ВАЖНАЯ ИНФОРМАЦИЯ ОБ ИСПОЛЬЗОВАНИИ МАСЛА!**

Объём подаваемого масла зависит от вязкости масла. Чтобы подача масла была стабильна, очень важно избегать колебаний температуры масла.

Для этого необходимо соблюдать следующие условия:

1. Переключатель OIL WARM должен быть всегда включен, даже ночью<sup>4</sup>.
2. Дверцы отсека для масла должны быть закрыты всё время.
3. Два контейнера масла должны всегда стоять в отсеке для масла; пустой контейнер необходимо заменять своевременно.

Только специальная соль может использоваться в аппарате. Использование обычной соли или других порошкообразных ингредиентов (сахарная пудра, сырная смесь и т.п.) может привести к забиванию дозатора соли и его поломке.

Свежеприготовленный попкорн может выглядеть «пятнистым» и особенно, если используется масло с красителем, а также создавать впечатление «маслянистого». Однако через некоторое время масло равномерно распределяется по поверхности попкорна и частично впитывается внутрь; таким образом, внешний вид и свойства попкорна улучшаются.

---

<sup>4</sup> Если аппарат не используется на протяжении долгого времени (или не используется программа «Бабочка»), подогрев масла можно выключить.



## 3. ТЕХНИЧЕСКОЕ ОБСЛУЖИВАНИЕ

### 3.1 ОБЩИЕ УКАЗАНИЯ

Целью технического обслуживания является поддержание оборудования в рабочем состоянии в течение всего срока службы. Рекомендуемая периодичность процедур представлена ниже:<sup>5</sup>:

	<i>ПРОЦЕДУРА</i>	<i>ПЕРИОД</i>
	Чистка внешних поверхностей	Ежедневно
	Чистка сифтера	Ежедневно
	Комплексная чистка сифтера	Ежемесячно
	Чистка форсунки подачи масла	Ежедневно
	Чистка трубки подачи соли	Ежедневно
	Чистка камеры	Ежедневно



ОТКЛЮЧИТЕ АППАРАТ ОТ СЕТИ ПЕРЕД ОБСЛУЖИВАНИЕМ!



ЗАПРЕЩАЕТСЯ МЫТЬ АППАРАТ ВОДОЙ!



ЗАПРЕЩАЕТСЯ ИСПОЛЬЗОВАТЬ АБРАЗИВНЫЕ МАТЕРИАЛЫ И/ИЛИ ОСТРЫЕ ИНСТРУМЕНТЫ ДЛЯ ЧИСТКИ!



ДОЖДИТЕСЬ ОСТЫВАНИЯ АППАРАТА!

### ОЧИСТКА ВНЕШНИХ ПОВЕРХНОСТЕЙ

Очистку внешних поверхностей аппарата следует выполнять сухой и чистой тканью; допустимо использование ткани, увлажнённой мыльным раствором.

<sup>5</sup> Периодичность может варьироваться. Процедуры должны выполняться по мере необходимости.

## ***ОЧИСТКА СИФТЕРА***

Регулярная очистка сифтера выполняется скребком из комплекта поставки. Сифтер свободно лежит на роликах и может проворачиваться рукой при необходимости.

Сифтер может быть легко извлечён из аппарата для очистки. В процессе работы сифтер лежит на четырёх роликах, два из которых приводят сифтер в движение. В ходе эксплуатации аппарата поверхность приводных роликов загрязняется пылью и маслом от зерна, что приводит к нарушению нормальной работы сифтера (проскальзывание, остановки). Нарушение нормальной работы сифтера приводит к забиванию камеры.

Необходимо регулярно очищать поверхность роликов. Это удобно делать с помощью щётки с жёсткой щетиной, или любого другого подходящего инструмента или средства.

## ***ОЧИСТКА ФОРСУНКИ ПОДАЧИ МАСЛА***

Используйте увлажнённую ткань с небольшим количеством неагрессивного моющего средства для очистки форсунки подачи масла.

## ***ОЧИСТКА ТРУБКИ ПОДАЧИ СОЛИ***

Снимите трубку подачи соли и тщательно промойте тёплой/горячей водой. Перед установкой обратно, убедитесь, что трубка полностью высохла! В противном случае трубка может забиться. При установке трубки обратите внимание на круглый маркер на установочном патрубке. В нормальном положении направление маркера должно совпадать с передней стороной аппарата.

## ***ОЧИСТКА КАМЕРЫ***

Чтобы очистить камеру, отомкните четыре замка и вытащите дверь камеры. Удалите пыль и остатки зерна из камеры. Для этого удобно использовать пылесос. Убедитесь, что головка датчика

переполнения камеры чистая. При необходимости аккуратно протрите её сухой мягкой тканью.

В центре камеры расположена перегородка, за которой расположен сетчатый экран. В процессе работы на этом экране скапливается пыль и частицы оболочки зерна. Забитый пылью экран значительно увеличивает риск забивания камеры.

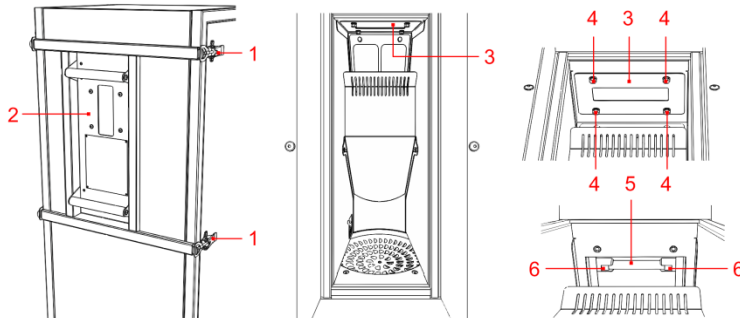
При необходимости можно вынуть центральную перегородку. Для этого необходимо выкрутить два болта, крепящих перегородку к стенкам камеры и вынуть перегородку. После очистки экрана установите перегородку на место и закрепите болтами.



**ЗАПРЕЩАЕТСЯ ЭКСПЛУАТИРОВАТЬ АППАРАТ БЕЗ ПЕРЕГОРОДКИ И/ИЛИ СЕТЧАТОГО ЭКРАНА!**

### 3.2 ЗАМЕНА ЛАМПЫ

Для замены перегоревшей лампы освещения сделайте следующее.



1. Выключите аппарат и вытащите вилку сетевого кабеля из розетки. Дождитесь, пока аппарат остынет.
2. Откройте камеру аппарата.
3. Плафон освещения расположен в верхней части камеры.
4. Открутите крепёжные винты (4) крышки плафона (3) и снимите её. Если крышка не снимается, аккуратно вставьте плоскую отвёртку между крышкой и стенкой камеры и, действуя отвёрткой,

как рычагом, снимите крышку.

5. Лампа (5) установлена в патроне (6), состоящем из двух подпружиненных частей. Сдвиньте лампу влево или вправо, для того, чтобы освободить её противоположный конец, и после этого вытащите лампу полностью.



ЛАМПА МОЖЕТ БЫТЬ ГОРЯЧЕЙ! ОПАСНОСТЬ ОЖОГА!

6. Не прикасайтесь к новой лампе пальцами! Следы кожного сала на колбе лампы значительно сократят срок её службы! Если колба грязная, протрите её чистой сухой тканью перед тем, как установить в аппарат.

7. После замены лампы установите обратно крышку плафона, закрепите её и закройте камеру.

### **3.3 КОНСЕРВАЦИЯ**

Если оборудование не используется в течение длительного срока, необходимо произвести весь комплекс работ по техническому обслуживанию.

## **4. ТРАНСПОРТИРОВАНИЕ И ХРАНЕНИЕ**

Аппарат может транспортироваться любым видом крытого транспорта в соответствии с правилами перевозки, действующими на данном виде транспорта.

Условия транспортирования аппарата по группе (Ж2), условия хранения по группе (С) ГОСТ 15150-69.

Условия транспортирования в части воздействия механических факторов – по группе (С) ГОСТ 23216-78.

## 5. СВИДЕТЕЛЬСТВО О ПРИЁМКЕ

### СВИДЕТЕЛЬСТВО О ПРИЁМКЕ

\_\_\_\_\_  
(Наименование изделия)

\_\_\_\_\_  
(заводской номер)

*Аппарат изготовлен и принят в соответствии с обязательными требованиями государственных стандартов, действующей технической документацией и признан годным для эксплуатации*

*Инженер ОТК*

*МП*

\_\_\_\_\_  
*Личная подпись*

\_\_\_\_\_  
*Расшифровка подписи*

\_\_\_\_\_  
*число, месяц, год*

## 6. ГАРАНТИЙНЫЕ ОБЯЗАТЕЛЬСТВА

Предприятие-изготовитель гарантирует безотказную работу оборудования в течение 12 месяцев с момента получения оборудования дилером (по транспортным документам) или в случае продажи через структуры компании Деловая Русь с момента продажи, при соблюдении условий эксплуатации, транспортирования и хранения.

Гарантийный ремонт производится по предъявлению настоящего руководства и заполненного гарантийного талона со штампом продавца и датой продажи.

Технические характеристики аппарата могут быть изменены в любое время при совершенствовании изделия и по другим причинам. Приведенные в настоящем документе технические характеристики служат в качестве ориентира для пользователя при определении пригодности аппарата для задач пользователей и не являются предметом гарантийного обязательства.

Приведенная в настоящем документе информация была тщательно проверена и считается точной; тем не менее, предприятие-изготовитель не несет ответственности за допущенные типографские ошибки или опечатки.

**В виду постоянного совершенствования изделия, технические характеристики могут быть изменены без предварительного уведомления!**

## 7. ИНФОРМАЦИЯ О ПРОИЗВОДИТЕЛЕ

ООО «НПО Тверьторгмаш»

Россия, 170000, г. Тверь, ул. Индустриальная, д. 11

Телефон официального сервисного центра в России

+7(495) 956-36-63

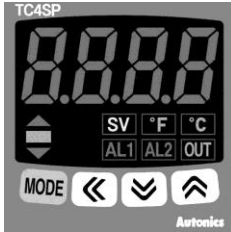
# ПРИЛОЖЕНИЕ А.

## СПИСОК ЭЛЕКТРОКОМПОНЕНТОВ

ОБОЗН.	ОПИСАНИЕ	МОДЕЛЬ	СПЕЦИФИКАЦИЯ
AT1, AT2	Ограничительный термостат	TK24-00-1-90	230 Vac, 16A
BL1 — BL3	Оптический датчик	E3F1-DP12	24 Vdc
BL4	Цифровой усилитель с термостойкой головкой	E3X-NA41 2M E32-D61	24 Vdc
BT1	Датчик температуры		Тип K
BT2	Датчик температуры	ДТС124-Pt100-A3.10/2	Тип Pt100
BZ	Зуммер	SC235B	24 Vdc
DC1	ПЛК	DVP12SA211T	230 Vac
DC2	Модуль расширения ПЛК	DVP08SN11T	24 Vdc
DC3	Температурный модуль ПЛК	DVP04PT-S	24 Vdc
DC4	Ограничительный температурный регулятор	TC4SP	230 Vac
DD1 — DD5	Драйвер шагового двигателя	M542	24 Vdc
EK1 — EK4	Нагревательный элемент	I1G1K8BL33001 IRCA	230 Vac, 2500 W
EK5, EK6	М-образный нагревательный элемент	1G1K1Z159001 IRCA	230 Vac, 600 W
EL	Галогенная лампа	64684 ECO	230 Vac, 48 W
EM1	Фильтр ЭМП	DL-25EA3	400 Vac, 25 A
HL	Контактный блок с лампой	BB	230 Vac
HMI	Панель оператора	MT4414T	24 Vdc
K1, K2	Электромеханическое реле	G2RV-SL700 DC24	24 Vdc, 4 A
KM1	Контактор	LC1D09M7	400 Vac, 9 A
KM2	Контактор	LC1D32M7	400 Vac, 32 A
M1	АС двигатель	A1P71A2	400 Vac, 3000 rpm
M2	Шаговый двигатель с редуктором	FL86STH65-2808G5	2.8 A
M3 — M5	Шаговый двигатель	FL86STH65-2808	2.8 A
M6	Шаговый двигатель	FL57STH	
MF	Вентилятор	MB630-D	230 Vac
QF	Автоматический выключатель	S203-C32	32A
R1 — R7	Резистор	C2-23-2	2kΩ, 2W
SA1	Кнопка аварийной остановки	B200E40	4A
SA2	Переключатель с фиксацией, красный	B100SL20K	4A
SB1, SB2	Кнопка без фиксации, чёрная	B100DH	4A
TV	Блок питания	S8VK-C24024	24 Vdc, 10A
UZ	Преобразователь частоты	VFD007EL21A	230 Vac
VS1, VS2	Твердотельное реле	G3PE-545B DC12-24	24 Vdc, 45A

# ПРИЛОЖЕНИЕ В.

## НАСТРОЙКИ ОГРАНИЧИТЕЛЬНОГО ТЕРМОРЕГУЛЯТОРА



Группа параметров	Параметр	Значение	Описание
PAR2	I n-t	ТСА	Датчик температуры (thermocouple, K type)
PAR2	L-Su	250	Нижний предел уставки
PAR2	H-Su	400	Верхний предел уставки
PAR2	OUT	рЛУ	Тип выхода управления: релейный
PAR2	C-nd	оноF	Тип управления: ВКЛ/ВЫКЛ
PAR2	AL-1	Ан ( )	Режим работы сигнализации
PAR2	АНУS	10	Гистерезис выхода сигнализации
PAR1	AL1	-20	Уставка выхода сигнализации
			Гистерезис выхода управления
PAR1	НУS	20	
PAR2	LoC	LoCЭ	Блокировка изменения настроек: все



Уставка (SV) по умолчанию 370°C. Все настройки должны меняться в том порядке, в каком приведены в таблице.



# ПРИЛОЖЕНИЕ С.

## НАСТРОЙКИ ПЧ



ПАРАМЕТР	ЗНАЧЕНИЕ	ОПИСАНИЕ
01.00	60.0	Максимальная выходная частота, Гц
01.09	15.0	Время ускорения, с
01.10	15.0	Время замедления, с
01.16	4	Авто ускорение/замедление
02.00	3	Первичный источник задания частоты: RS-485
02.01	4	Первичный источник команд управления: RS-485
02.04	0	Управление направлением вращения
02.07	1	Скорость изменения частоты командами Up/Down
09.00	1	Коммуникационный адрес ПЧ: 1
09.01	2	Скорость обмена данными: 19200 бит/с
09.02	3	Реакция на потерю связи: продолжать работу
09.04	3	Протокол коммуникации: RTU 8, N, 2

Значения остальных параметров по умолчанию.

## ПРИЛОЖЕНИЕ D.

### РЕЖИМ ТЕСТИРОВАНИЯ

В режиме тестирования можно проверить работоспособность отдельных узлов аппарата. Для входа в режим из начального экрана нажмите НАСТРОЙКИ, введите пароль 3333 и нажмите ENTER. Появится экран режима тестирования:



Экран тестирования

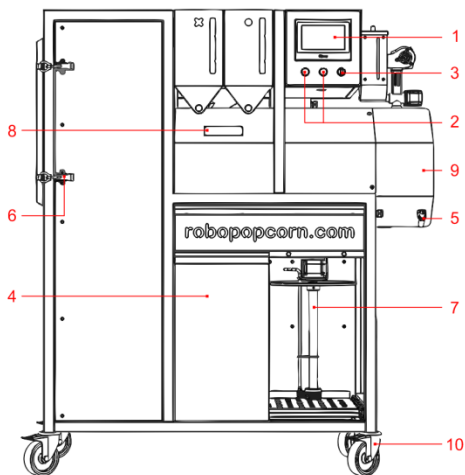
На экране отображаются следующие кнопки и индикаторы:

VFD MOTOR RS485	Привод турбины
SIFTER	Двигатель сифтера
OIL PUMP	Насос масла
CORN FEED.L	Левый дозатор (Бабочка)
CORN FEED.R	Правый дозатор (Машрум)
SALT FEEDER	Шнек дозатора соли
SALT FAN	Вентилятор распыления соли
HEATER_0	1-я группа нагревательных элементов
HEATER_1	2-я группа нагревательных элементов
BUZZER	Зуммер
Sensor Chamber	Индикатор состояния датчика переполнения камеры
Button SIFTER	Индикатор состояния кнопки SIFTER
Button WARM	Индикатор переключателя подогрева масла OIL WARM
Sensor Corn Left	Индикатор состояния датчика зерна (Бабочка)
Sensor Corn Right	Индикатор состояния датчика зерна (Машрум)
Sensor Bag	Индикатор состояния датчика наполнения тележки
Heater control	Индикатор состояния выхода AL1 ограничительного терморегулятора.

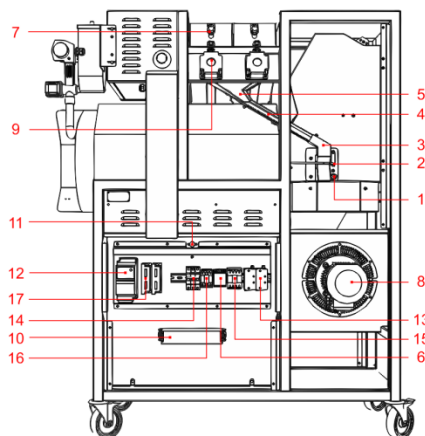
В нижней части экрана расположены кнопки регулировки скорости привода турбины (VFD), кнопки регулировки масла (OIL) и соли (SALT), а также индикатор температуры в камере (T).

# ПРИЛОЖЕНИЕ Е.

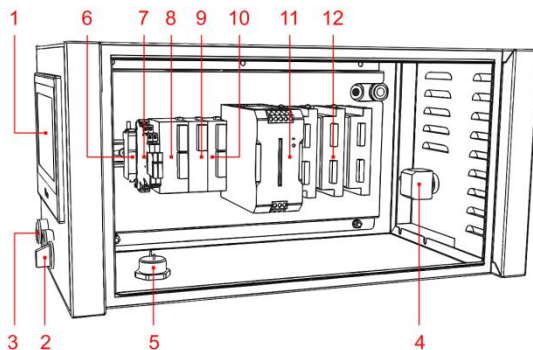
## СПИСОК КОМПОНЕНТОВ



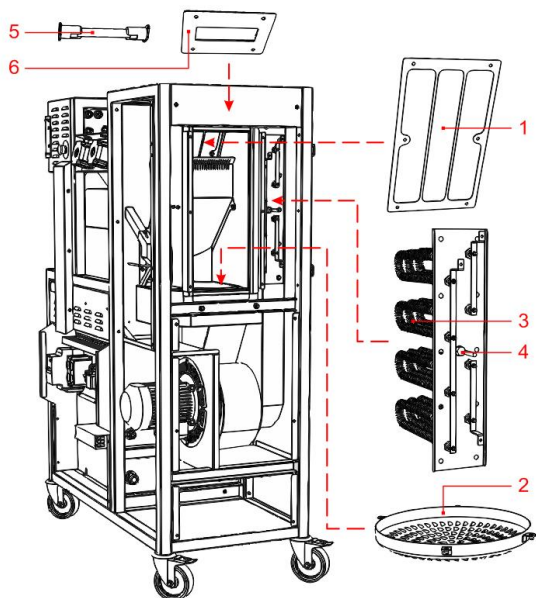
№	Артикул	Наименование	Спецификация
1	2242	Панель оператора	MT4414T
2	2393	Кнопка без фиксации черная	B100DH
3	16121	Переключатель с фиксацией	B100SL20K
	16490	Блок контактный с лампой	ВВ
	1301	Блок контактный	В1
4	20564	Дверь теплового шкафа	TM 1672.01.00.001
5	3917	Оптический датчик	E3F1-DP12 2M
6	10940	Замок с крюком регулируемый	TM 1617.01.12.000
7	20565	Насос для масла в сборе	TM 1672.01.12.000
8	2396	Шильд CAUTION HOT	
	2396	Шильд ОСТОРОЖНО ГОРЯЧО	
9	20566	Отбойник	TM 1617.01.04.000
10	1215	Колесная опора с тормозом	3300-PUR-125-F18



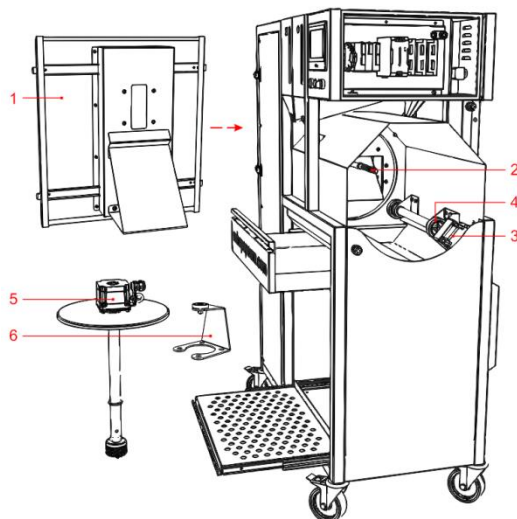
№	Артикул	Наименование	Спецификация
1	3549	Датчик температуры	ДТС124-РТ100-А3.10/3
2	12888	Опволоконная головка термостойкая	E32-D61 2М
	20567	Кронштейн для опволоконной головки	TM 1672.01.28.001
3	20568	Устройство подачи зерна в камеру	TM 1672.01.29.000
4	20569	Трубка загрузки зерна	TM 1672.01.36.000
5	20570	Воронка загрузочная для зерна	TM 1672.01.17.000
6	16118	Терморегулятор	TC4SP-14R
	11445	Розетка на DIN-рейку для терморегулятора	PS-11
7	3917	Оптический датчик	E3F1-DP12 2М
8	14814	Мотор с турбиной в сборе	TM 1672.01.24.000
9	13832	Шаговый мотор	FL86STH65-2808A
	20572	Шнек дозатора зерна	TM 1672.01.16.000
10	3895	Фильтр подавления ЭМИ	30TDVST2
11	2741	Разъем круглый на корпус	C016 30G006 100 12
12	12648	Преобразователь частоты	VFD007EL21A
13	13682	Реле твердотельное	G3PE-545B DC12-24
14	77	Выключатель автоматический	S203-C32
	13449	Контактор	LC1D32M7
	13450	Контактор	LC1D09M7
17	13715	Драйвер цифровой	DM556
	2786	Резистор	C2-23-2
	361	Вилка кабельная	3P+E, 332P6
	13555	Провод сетевой 5м	ПВС 4x4



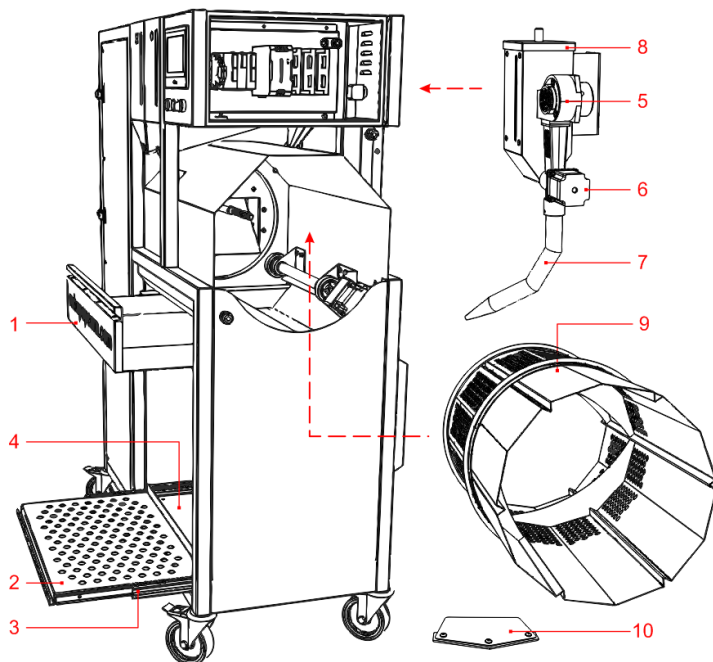
№	Артикул	Наименование	Спецификация
1	2242	Панель оператора (ПО для ПЛК серии SA2)	MT4414T
2	16121	Переключатель с фиксацией	B100SL20K
	16490	Блок контактный с лампой	BB
	1301	Блок контактный	B1
3	2393	Кнопка без фиксации	B100DH
4	496	Кнопка аварийной остановки	B200E40
	4068	Шильд алюминиевый с маркировкой STOP	BET60A
5	11613	Пьезоизлучатель	SC235B
6	12798	Цифровой усилитель	E3X-NA41 2M
7	12647	Реле электро механическое	G2RV-SL700 DC24
8	13765	Программируемый логический контроллер	DVP12SA211T
9	13766	Модуль цифровых выходов	DVP08SN11T
10	13767	Модуль температурный	DVP04PT-S
11	13451	Блок питания	S8VK-C24024
12	13715	Драйвер цифровой	M542
	2786	Резистор	C2-23-2
	20573	Кабель управления панель оператора — ПЧ	
	16067	Кабель RS-485 для панели (серия SA2)	
	16067	Кабель RS-485 для преобразователя (серия SA2)	



№	Артикул	Наименование	Спецификация
1	20574	Сетка	TM 1672.01.30.000
2	20575	Чаша	TM 1672.01.26.000
3	3744	Нагреватель оребренный	1GIK8BL33001
	20571	Комплект медных шин	
	20593	Комплект проводов для нагревателя термостойкие	CNVAS 4 кв.мм
4	3549	Датчик температуры	ДТПК-124-00.120/2
5	13454	Лампа галогенная	64684 ECO
	2281	Патрон R7s алюминиевый для лампы	
6	20576	Стекло защитное для лампы	TM 1672.01.22.100
	20594	Комплект термостойких проводов для лампы	
	13538	Паста резьбовая с пищевым допуском туба 400г.	Molykote P-1900 FM

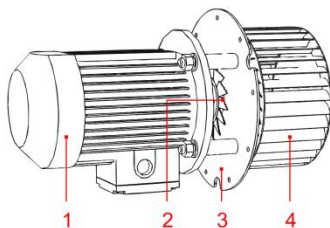


№	Артикул	Наименование	Спецификация
1	20517	Дверь камеры в сборе	TM 1672.01.02.000
	20578	Стеклопакет для двери камеры	TM 1672.01.02.200
	2666	Уплотнитель для двери 1,5м	№14-12
	568	Герметик силиконовый термостойкий	
2	20579	Форсунка для масла	TM 1672.01.27.000
3	4023	Шаговый мотор с редуктором	FL86STH65-2808AG5
	20580	Муфта для привода сифтера	TM 1672.01.13.003
4	20595	Ролик для сифтера со стальной втулкой	75x22
	2480	Подшипник для привода сифтера	6101 ГОСТ 8338-75
		<i>Насос для масла в сборе</i>	
5	13832	Шаговый мотор	FL86STH65-2808A
	13683	Ротор насоса наружный	15122-329-010
	13684	Ротор насоса внутренний	15123-329-010
	2741	Разъем круглый на кабель	C016 30H006 110 10
	4093	Шланг силиконовый армированный	1,3 м
	11223	Хомут одноразовый бесступенчатый	
	3904	Муфта быстросъемная малая	
6	20581	Кронштейн для насоса	TM 1672.04.00.000

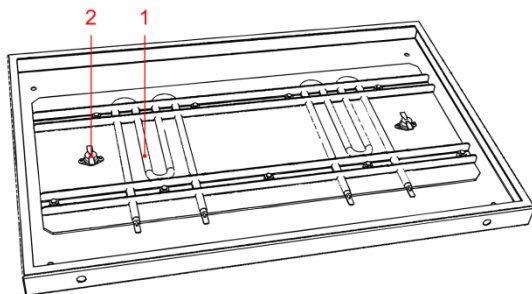


№	Артикул	Наименование	Спецификация
1	20582	Лоток для отходов	TM 1672.01.03.000
2	20583	Полка перфорированная	TM 1672.01.05.000
3	13485	Направляющие телескопические	
4	20584	Подогреватель для масла в сборе	TM 1672.01.07.000
	20585	Дозатор соли в сборе	TM 1672.01.10.000
5	345	Вентилятор	MB630-D
6	4022	Шаговый мотор	FL57STH56-2804A
7	20586	Трубка распылитель для соли	TM 1672.01.10.300
8	20587	Крышка дозатора соли	TM 1672.01.10.100
	20588	Шнек дозатора соли с муфтой	TM 1672.01.10.200
9	20589	Сифтер	TM 1672.01.01.000
10	20590	Скребок для очистки сифтера	TM 1672.03.00.000





№	Артикул	Наименование	Спецификация
	15905	Мотор с турбиной в сборе	TM 1684.24.00.000
1	4147	Электродвигатель асинхронный	АИР71А2
2	15906	Крыльчатка охлаждения мотора	TM 1672.01.24.200
3	15907	Фланец стальной с крепежом	TM 1672.01.24.002
4	20591	Турбина	TM 1672.01.24.100
	13282	Паста резьбовая высокотемпературный спрей 400 г	Molykote HSC Plus



№	Артикул	Наименование	Спецификация
	20584	Подогреватель для масла в сборе	TM 1672.01.07.000
1	3752	Нагреватель М-образный	1G1K1Z159001
2	13007	Ограничительный термостат	TK24-00-1-90 или В-1002А
	20592	Комплект проводов для подогревателя	