



GYR40 - GYR60
GYR80 - GYR100



GYR60M - GYR80M
GYR80MD

uso e manutenzione **IT**

use and maintenance **EN**

emploi et entretien **FR**

Benutz und Wartungsanleitung **DE**

uso y mantenimiento **ES**

uso e manutenção **PT**

использование и техобслуживание **RU**



MOD122V02

RACCOMANDAZIONI PER IL LETTORE

Prima di mettere in esercizio l'apparecchiatura, è necessario leggere e comprendere tutto il contenuto del manuale di istruzioni.

Si raccomanda di leggere le disposizioni di sicurezza e di rispettarle rigorosamente.

La prudenza è comunque insostituibile. La sicurezza è anche nelle mani di tutti coloro che interagiscono con l'apparecchiatura nell'arco della vita prevista.

Conservare questo manuale in un luogo noto per averlo sempre a disposizione qualora sia necessario consultarlo.

RECOMMENDATIONS FOR THE READER

Before running the appliance, carefully read the entire instruction manual.

Please read the safety instructions and strictly follow them.

However, discretion is invaluable. Safety is also in the hands of all those who use the appliance during its expected working life.

Keep this manual in a known place so its is always available for consultation when needed.

RECOMMANDATIONS POUR LE LECTEUR

Avant de mettre l'appareil en service, il est nécessaire de lire et comprendre l'ensemble du contenu du mode d'emploi.

Il est recommandé de lire les dispositions de sécurité et de les respecter rigoureusement.

La prudence est de toute façon irremplaçable. La sécurité se trouve entre les mains de chaque personne qui interagit avec l'appareil au cours de sa vie prévue.

Conservé ce mode d'emploi en un lieu connu pour l'avoir toujours à portée de main s'il est nécessaire de le consulter.

EMPFEHLUNGEN FÜR DEN LESER

Vor der Inbetriebnahme des Geräts ist der gesamte Inhalt der Bedienungsanleitung zu lesen und zu verstehen.

Es wird empfohlen, die Sicherheitsvorgaben zu lesen und diese strikt zu befolgen.

Umsichtiges Arbeiten ist in jedem Fall unverzichtbar. Die Sicherheit liegt auch in den Händen derjenigen, die mit dem Gerät während der vorgesehenen Lebensdauer interagieren.

Bewahren Sie diese Bedienungsanleitung an einem bekannten Ort auf, um sie bei Bedarf stets greifbar zu haben.

RECOMENDACIONES PARA EL LECTOR

Antes de poner en funcionamiento la máquina, es necesario leer y comprender todo el contenido del manual de instrucciones.

Se recomienda leer las disposiciones de seguridad y respetarlas taxativamente.

La prudencia no puede sustituirse. La seguridad está también en manos de quienes utilizan la máquina durante la vida útil prevista.

Conservar este manual en un lugar conocido para disponer del mismo en caso de ser necesaria su consulta.

RECOMENDAÇÕES PARA O LEITOR

Antes de pôr a máquina a funcionar, é necessário ler e compreender o conteúdo do manual de instruções.

Recomenda-se a leitura das disposições de segurança e o rigoroso respeito das mesmas.

De qualquer modo, a prudência é insubstituível. A segurança também está nas mãos de todas as pessoas que interagem com a máquina no arco da sua vida prevista.

Conservar este manual num lugar conhecido para o ter sempre à disposição quando for necessário consultá-lo.

РЕКОМЕНДАЦИИ ЧИТАТЕЛЮ

Перед вводом в эксплуатацию оборудования необходимо прочитать и усвоить все содержимое настоящего руководства.

Прочитать и строго соблюдать инструкции по технике безопасности.

Осторожность незаменима. Безопасность находится в руках всех тех, кто взаимодействует с оборудованием на протяжении всего срока его эксплуатации.

Хранить данное руководство в хорошо известном и доступном месте, чтобы обращаться к нему по мере необходимости.

ОБЩАЯ ИНФОРМАЦИЯ И ПРАВИЛА ТЕХНИКИ БЕЗОПАСНОСТИ

Цель руководства.....	3
Данные производителя и оборудования	3
Порядок оформления заявки на техобслуживание	4
Инструкции по технике безопасности ..	4
Правила техники безопасности для ГАЗОВОГО оборудования.....	5
Знаки предупреждения и безопасности	7
Инструкции по распаковке, перемещению и установке	9

ВЕРТИКАЛЬНАЯ ШАШЛЫЧНИЦА (ЭЛЕКТРИЧЕСКАЯ)

Общее описание оборудования	10
Технические характеристики.....	11
Описание органов управления	11
Рекомендации по эксплуатации.....	12
Чистка прибора	12
Обнаружение неисправностей.....	13

ВЕРТИКАЛЬНАЯ ШАШЛЫЧНИЦА (ГАЗОВАЯ)

Общее описание оборудования	14
Технические характеристики.....	15
Описание органов управления	16
подключение отвода дымовых газов.....	16
Рекомендации по эксплуатации.....	17
Чистка прибора	18
Обнаружение неисправностей.....	18
подключение газа.....	19
переоборудование системы подачи газа	19
проверка давления газа	21
внеплановое техобслуживание.....	21

ЦЕЛЬ РУКОВОДСТВА

- Данное руководство по эксплуатации и техобслуживанию, являющееся неотъемлемой частью оборудования, было составлено производителем на его родном языке в целях предоставления всей необходимой информации персоналу, допускаемому к работе с оборудованием на протяжении всего срока его службы.
- Немного времени, уделенного чтению данной информации, позволит избежать опасных для здоровья и безопасности людей ситуаций, а также нанесения материального ущерба.
- Производитель оставляет за собой право вносить изменения в содержимое настоящего руководства без предварительного уведомления, если такие изменения не влияют на обеспечение безопасности.
- Некоторые части текста выделены в целях привлечения внимания к важности сообщения.



Важно

Указывает на техническую информацию особой важности, которой нельзя пренебрегать.



Осторожно - Предупреждение

Указывает, что необходимо принять соответствующие меры предосторожности, чтобы не подвергнуть угрозе здоровье и безопасность персонала, а также не причинить материального ущерба.

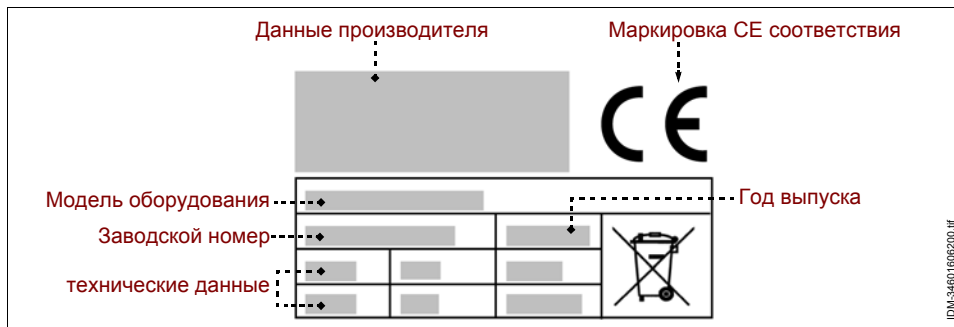


Опасность - Внимание

Указывает на особо опасные ситуации, которые, в случае пренебрежительного отношения, могут подвергнуть серьезной угрозе здоровье и безопасность персонала.

ДАННЫЕ ПРОИЗВОДИТЕЛЯ И ОБОРУДОВАНИЯ

Изображенная здесь паспортная табличка помещена на оборудовании. На ней приведены все основные данные и указания, необходимые для безопасной работы.



При поступлении прибора в продажу на нем указан тип газа, поступающего из сети газоснабжения, под который прибор был отлажен производителем при проведении наладки.

Если газ из сети газоснабжения отличается от того, который использовался при проведении наладки, то перед выполнением подключения к сети газоснабжения, необходимо выполнить переоборудование прибора и указать на паспортной табличке тип используемого газа.

ПОРЯДОК ОФОРМЛЕНИЯ ЗАЯВКИ НА ТЕХОБСЛУЖИВАНИЕ

В каждой заявке на техобслуживание необходимо указать модель оборудования и тип неисправности.

ИНСТРУКЦИИ ПО ТЕХНИКЕ БЕЗОПАСНОСТИ

- При проектировании и изготовлении оборудования производитель уделит особое внимание тем аспектам, которые могут представлять риск для безопасности и здоровья людей.
- При изготовлении оборудования производитель применил все соответствующие производственные стандарты, а также материалы, выбранные таким образом, чтобы гарантировать пищевую гигиену и эффективность работы.
- Цель данной информации – призвать пользователей уделить внимание предотвращению любых рисков, связанных с работой и пищевой безопасностью. Осторожность незаменима. Безопасность находится в руках всех тех, кто взаимодействует с оборудованием (монтажники и пользователи).
- Внимательно прочитать и соблюдать инструкции, приведенные в прилагаемом руководстве и нанесенные непосредственно на оборудовании, в частности те, которые касаются обеспечения безопасности.
- При перемещении оборудования соблюдать инструкции, приведенные на упаковке, на оборудовании и в инструкциях по эксплуатации.
- На этапах транспортировки, погрузочно-разгрузочных работ и установки защитить оборудование от ударов и падения во избежание повреждения его частей.
- Запрещается модифицировать, снимать или отключать защитные устройства, установленные на оборудовании.
- Пользователь должен внимательно прочитать руководство и убедиться, что он правильно понял содержимое каждой его частей и, в особенности, информацию по технике безопасности.
- Если потребуется, при первом использовании оборудования имитировать выполнение некоторых операций для распознавания основных органов и функций управления, в особенности тех, которые управляют пуском и остановом.

- **Использовать оборудование только в предусмотренных целях. Использование оборудования в ненадлежащих и неразрешенных целях может поставить под угрозу безопасность и здоровье людей и привести к экономическим потерям.**
- **Производитель не несет ответственности за ущерб, причиненный в результате использования оборудования в ненадлежащих целях, несоблюдения инструкций, приведенных в настоящем руководстве, несанкционированного ремонта или внесения изменений, не согласованных с ним официально.**
- Все работы, требующие наличия точной технической компетенции или специальных навыков (установка, электромонтаж и т.п.), должны выполняться исключительно уполномоченным персоналом, обладающим опытом и квалификацией в данной области.
- В помещении не должно быть зон с содержанием взрывоопасных и/или воспламеняющихся газов или пыли.
- Рабочая деятельность может нанести ущерб окружающей среде. В виду этого необходимо контролировать возможные выбросы в атмосферу, слив жидкостей или загрязнение почвы, потребление сырья и природных ресурсов, а также сбор отходов.
- Упаковочные материалы подлежат утилизации согласно законодательству, действующему в стране использования.
- На этапах выведения оборудования из эксплуатации и слома отсортировать все компоненты в зависимости от их свойств и обеспечить проведение отдельной утилизации. В частности, обозначенные специальным символом электрические и электронные компоненты должны утилизироваться в специальных уполномоченных центрах сбора отходов или сдаваться продавцу в момент приобретения нового товара.

ПРАВИЛА ТЕХНИКИ БЕЗОПАСНОСТИ ДЛЯ ГАЗОВОГО ОБОРУДОВАНИЯ

В случае работы с газовыми приборами необходимо соблюдать перечисленные ниже правила техники безопасности.

- Установка, ввод в эксплуатацию, плановое техобслуживание и подключение к источнику газоснабжения должны выполняться исключительно уполномоченным персоналом, обладающим опытом и квалификацией в соответствующем секторе, в соответствии с действующими стандартами и законами.
- Персонал, в обязанности которого входит выполнение подключения, должен убедиться, что характеристики газа в сети газоснабжения соответствуют данным, указанным на паспортной табличке.
- Если газовое оборудование оснащено также электрическими устройствами, то

ОБЩАЯ ИНФОРМАЦИЯ И ПРАВИЛА ТЕХНИКИ БЕЗОПАСНОСТИ

характеристики сети энергоснабжения должны соответствовать данным, приведенным на паспортной табличке.

- Не использовать оборудование при наличии поврежденных или неисправных газовых труб. При выявлении дефектов немедленно выключить оборудование в безопасных условиях и обеспечить замену труб уполномоченными и квалифицированными специалистами.
- По завершении эксплуатации прибора повернуть ручки управления и выключить прибор, удостовериться, что горелки выключены и перекрыть трубопровод подачи газа.
- Перед выполнением любых операций по чистке, техобслуживанию и т.п. **ПЕРЕКРЫТЬ ТРУБОПРОВОД ПОДАЧИ ГАЗА** и убедиться, что зона, в которой осуществляется тепловая обработка пищевых продуктов, полностью остыла.
- Если прибор оснащен электрическими устройствами, необходимо не только **ПЕРЕКРЫТЬ ТРУБОПРОВОД ПОДАЧИ ГАЗА**, но и отключить электропитание сети (или отсоединить от электрической розетки).
- Каждый раз проверять кабели электропитания на предмет целостности и эффективности. При выявлении повреждений, немедленно обеспечить их замену, которая должна выполняться уполномоченным персоналом, обладающим опытом и квалификацией в соответствующем секторе.
- Чистить оборудование каждый раз по завершению использования или по мере необходимости, а также в зависимости от типа обрабатываемых пищевых продуктов.
- Тщательно чистить все части оборудования (включая прилегающие участки), которые могут прямым или косвенным образом контактировать с пищевыми продуктами, в целях соблюдения безопасности и гигиены.
- Для чистки использовать только разрешенные для применения в пищевой промышленности чистящие средства. Запрещается использовать агрессивные или воспламеняемые чистящие средства или средства, содержащие или способные выделять вредные вещества.
- При чистке и дезинфекции оборудования, в частности, при использовании чистящих средств, использовать средства индивидуальной защиты.
- Не чистить оборудование струями воды во избежание повреждения его компонентов и установленных устройств.
- В случае длительного бездействия оборудования почистить и тщательно высушить все его части (внутренние и наружные). **ПЕРЕКРЫТЬ ТРУБОПРОВОД ПОДАЧИ ГАЗА** и убедиться, что условия окружающей среды позволяют обеспечить сохранность оборудования в течение длительного времени.

RU

ЗНАКИ ПРЕДУПРЕЖДЕНИЯ И БЕЗОПАСНОСТИ

В зонах оборудования, где существуют ОСТАТОЧНЫЕ РИСКИ, помещены знаки безопасности, предупреждающие о соответствующих рисках.

На рисунке показаны знаки безопасности и информационные знаки, размещенные на оборудовании.

- **Опасность получения ожогов:** указывает, что необходимо соблюдать осторожность в связи с наличием горячих поверхностей.
- **Опасность поражения электротоком:** указывает, что необходимо отключить электропитание сети (или отсоединить от электрической розетки) перед выполнением операций с электрическими соединениями.



- **Характеристики газа:** приводятся характеристики газа для страны эксплуатации прибора (тип газа, давление газа и т.п.).

На приборе (рядом с разъемом для подвода газа) помещена табличка с указанием различных характеристик газа для страны эксплуатации прибора.

Если газ из сети газоснабжения отличается от того, который использовался при проведении наладки, то перед выполнением подключения к сети газоснабжения, необходимо выполнить переоборудование прибора и указать на паспортной табличке тип используемого газа.

ОБЩАЯ ИНФОРМАЦИЯ И ПРАВИЛА ТЕХНИКИ БЕЗОПАСНОСТИ









На иллюстрации изображены таблички в зависимости от типа оборудования.

- Табличка с характеристиками газа и сокращенное обозначение страны эксплуатации для "газовых приборов для приготовления кебаба".

IT-EN-ES PT-IE-GR	G20 G30/G31	II2H3+	20 mbar 28-30/37 mbar	() ()
FR	G20 G30/G31	II2E+3+	20 mbar 28-30/37 mbar	() ()
DE	G20 G30/G31	II2ELL3B/P	20 mbar 50 mbar	() ()
BE	G30/G31	I2E+ : I3+	28-30/37 mbar	()
NO - NL	G30/G31	I3B/P	30 mbar	()
LU	G20	I2E	20 mbar	()
AT CH	G20 G30/G31	II2H3B/P	20 mbar 50 mbar	() ()
DK-FI-SE	G20 G30/G31	II2H3B/P	20 mbar 30 mbar	() ()

IDM-34605601200.fr

RU

Данные производителя		Маркировка CE соответствия	
			
Модель оборудования		Год выпуска	
технические данные		kW	Заводской номер
		m ³ /h	
		kg/h	

IDM-34605601300.fr

IDM-346-056-1.fm

ИНСТРУКЦИИ ПО РАСПАКОВКЕ, ПЕРЕМЕЩЕНИЮ И УСТАНОВКЕ

- Оборудование поставляется упакованным в специальном контейнере и по мере необходимости, в целях обеспечения его целостности, фиксируется амортизационными материалами.
В зависимости от характеристик оборудования, места назначения и транспортного средства, в целях облегчения проведения погрузочно-разгрузочных работ, оборудование может быть упаковано на поддонах. Вся необходимая информация по проведению погрузочно-разгрузочных работ в безопасных условиях приведена непосредственно на упаковке.
- Погрузка и разгрузка упакованного оборудования должны осуществляться с учетом его характеристик (вес, размеры и т.п.). В случае небольших размеров и веса перемещение может осуществляться вручную, в противном случае, необходимо воспользоваться подъемными средствами соответствующей грузоподъемности.
При получении оборудования удостовериться в целостности каждого его компонента. В случае обнаружения повреждений или недостающих частей обратиться к местному дилеру для получения дальнейших инструкций.
- Установка должна осуществляться опытными и уполномоченными специалистами, которые должны предварительно убедиться, что линия электропитания отвечает требованиям законодательства, действующего в данной области, стандартам и нормативам, действующим в стране использования.
- Перед тем, как приступить к установке, проверить выбранный для установки участок (достаточное освещение, проветриваемость, устойчивость, наличие свободного пространства, позволяющего без труда проводить чистку и техобслуживание). Кроме того, проверить устойчивость и горизонтальность опорной поверхности и убедиться, что эта поверхность легко поддается чистке во избежание опасности скапливания грязи и загрязнения пищевых продуктов.

Персонал, в обязанности которого входит выполнение электрического монтажа, должен убедиться в безупречной эффективности заземления электрической проводки и удостовериться, что напряжение и частота в сети соответствуют данным, приведенным на паспортной табличке.

Для оборудования с нестандартными конструктивными характеристиками (форма, вес, размеры и т.п.) информация, приведенная в настоящем параграфе, может не быть исчерпывающей. В случае необходимости, дополнительная информация приведена в параграфе "Методы подъема" для каждого конкретного вида оборудования.

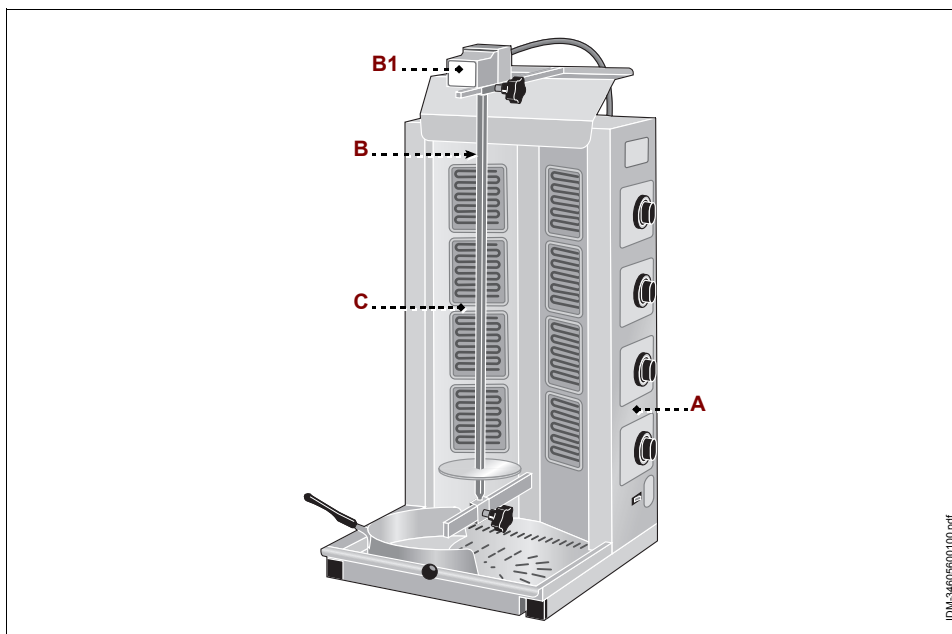
ОБЩЕЕ ОПИСАНИЕ ОБОРУДОВАНИЯ

- Прибор для приготовления кебаба спроектирован и изготовлен в целях приготовления мяса для кебаба, предназначенного для употребления в пищу людьми.
- Прибор предназначен для профессионального применения и подлежит установке в помещениях на предприятиях общественного питания (бары, пиццерии, рестораны и т.п.). Работа с прибором не требует специального обучения, тем не менее, пользователи должны обладать соответствующими навыками работы в секторе общественного питания.

Эксплуатация в любых целях, отличных от предусмотренных, считается **НЕНАДЛЕЖАЩИМ ИСПОЛЬЗОВАНИЕМ**.

- Предлагаются различные модели прибора. При их изготовлении были применены материалы и технологии, гарантирующие максимальный уровень гигиены, стойкость к ржавлению, значительную экономию энергии и безопасность в эксплуатации.

На иллюстрации показаны основные компоненты одной из моделей оборудования, а в перечне приведены их описание и назначение.



RU

ВЕРТИКАЛЬНАЯ ШАШЛЫЧНИЦА (ЭЛЕКТРИЧЕСКАЯ)

- А) Щит управления:** оснащен органами для управления работой прибора (см. "Descrizione comandi").
- В) Шампур:** оснащен электродвигателем (**В1**), обеспечивающим вращение шампура.
- С) Жарочная поверхность:** оснащена ТЭНами.

ТЕХНИЧЕСКИЕ ХАРАКТЕРИСТИКИ

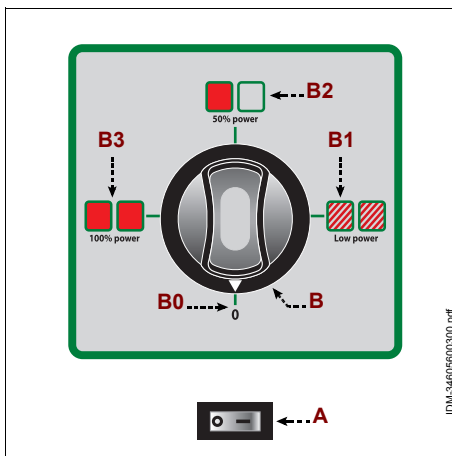
Таблица 1: Технические данные прибора

Описание	Единица измерения	GYR40	GYR60	GYR80	GYR100
Мощность	kW	2,8	4,2	5,6	7,0
Электрическое питание	V/Ph/Hz	230V/1N/50 Hz	230-400V/3-3N/50 Hz		
Полезная высота обжаривания	mm	280/320	410/460	590/640	710/760
Вместимость мяса:	kg	5 ÷ 10	10 ÷ 30	30 ÷ 65	50 ÷ 85
Размеры прибора	mm	510x530x750 (1220)	510x530x870 (1340)	510x530x1060 (1530)	510x530x1220 (1690)
Размеры упаковки	mm	750x690x1410			
Вес нетто	kg	21,5	26	29,5	33,5
Тип установки		Установка на столе			
Уровень шума	dB (A)	<70			

ОПИСАНИЕ ОРГАНОВ УПРАВЛЕНИЯ

Прибор оснащен перечисленными органами управления, необходимыми для включения его основных функций.

- А) Выключатель:** служит для включения и выключения вращения шампура и охлаждающего вентилятора.
- В) Ручка для управления ТЭНами:** служит для включения, выключения и регулировки ТЭНов.
- Положение (**В0**): электропитание отключено
 - Положение (**В1**): задана минимальная мощность ТЭНов.
 - Положение (**В2**): задана максимальная мощность одного ТЭНа, в то время как другой ТЭН отключен.
 - Положение (**В3**): задана максимальная мощность ТЭНов.



RU

IDM-348-056-0300.pdf

РЕКОМЕНДАЦИИ ПО ЭКСПЛУАТАЦИИ



Осторожно - Предупреждение

Необходимо установить прибор на расстоянии не менее 20 см от стены.

1. Приготовить продукт и одеть его на шампур до опорного основания.
2. Вставить шампур в прибор и при помощи ручек отрегулировать расстояние между шампуром и ТЭНами (около 10 см).
3. При помощи выключателя **(А)** включить вращение шампура.
4. Задать температуру ТЭНов при помощи ручек **(В)**.
5. Когда продукт достигнет нужной степени готовности, воспользоваться выключателем **(А)**, чтобы остановить вращение шампура и выключить ТЭНы.
6. Извлечь продукт при помощи специальных приспособлений.

Для сбора продукта можно воспользоваться специальным электрическим ножом, который поставляется по запросу.

При первом использовании прибора снять защитную пленку и дать ему поработать без пищевых продуктов в течение достаточного времени (порядка 30 минут), чтобы устранить неприятные запахи.

ЧИСТКА ПРИБОРА

Перед тем, как приступить к чистке прибора (в конце рабочего дня или по мере необходимости), отключить электропитание сети (или отсоединить от электрической розетки) и убедиться, что зона, в которой проводится операция, полностью остыла.

- Тщательно почистить рабочую поверхность и все прилегающие зоны.
- Почистить наружные части прибора влажной тканью или губкой.



Осторожно - Предупреждение

При чистке применять только те чистящие средства, которые предназначены для использования в пищевой промышленности. Запрещается использовать агрессивные или воспламеняющиеся чистящие средства или средства, содержащие вещества, вредные здоровью для людей.

Если прибор не используется в течение длительного периода времени, необходимо отключить электропитание сети (или отсоединить прибор от электрической розетки), почистить его и затем должным образом защитить его от попадания грязи.

ОБНАРУЖЕНИЕ НЕИСПРАВНОСТЕЙ

Приведенная ниже информация предназначена для оказания помощи в распознавании и устранении возможных отклонений и неполадок в работе оборудования, которые могут иметь место во время эксплуатации.

Некоторые неисправности могут быть устранены пользователем, другие требуют наличия узкой технической квалификации или особых навыков и должны проводиться квалифицированными специалистами, обладающими признанным опытом в соответствующем секторе.



Важно

Не снимать внутренние части прибора.

Производитель не несет какой-либо ответственности за ущерб, нанесенный в результате несанкционированного ремонта.

Таблица 2: Неисправности в работе

<i>Неисправность</i>	<i>Причины</i>	<i>Способы устранения</i>
Прибор не нагревается.	Главный выключатель в положении "выкл."	Привести главный выключатель в положение "вкл."
	Отсутствие напряжения в сети электропитания.	Обратиться к продавцу или в уполномоченный центр сервисного обслуживания.
	Неисправные ТЭНы.	Обратиться к продавцу или в уполномоченный центр сервисного обслуживания.
Шампур не вращается	Главный выключатель в положении "выкл."	Привести главный выключатель в положение "вкл."
	Отсутствие напряжения в сети электропитания.	Обратиться к продавцу или в уполномоченный центр сервисного обслуживания.
	Чрезмерный вес приготавливаемых пищевых продуктов	Уменьшить вес приготавливаемых пищевых продуктов

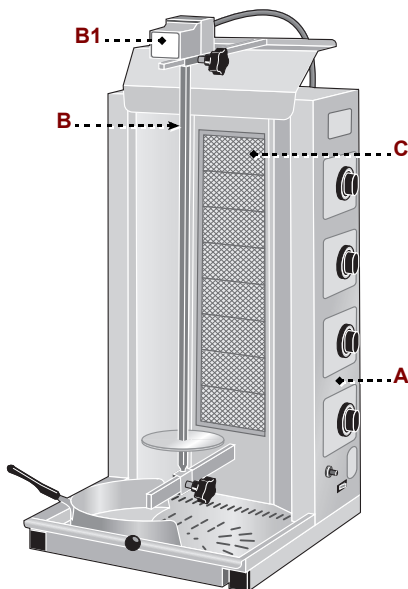
ОБЩЕЕ ОПИСАНИЕ ОБОРУДОВАНИЯ

- Прибор для приготовления кебаба спроектирован и изготовлен в целях приготовления мяса для кебаба, предназначенного для употребления в пищу людьми.
- Прибор предназначен для профессионального применения и подлежит установке в помещениях на предприятиях общественного питания (бары, пиццерии, рестораны и т.п.). Работа с прибором не требует специального обучения, тем не менее, пользователи должны обладать соответствующими навыками работы в секторе общественного питания.

Эксплуатация в любых целях, отличных от предусмотренных, считается НЕНАДЛЕЖАЩИМ ИСПОЛЬЗОВАНИЕМ.

- Предлагаются различные модели прибора. При их изготовлении были применены материалы и технологии, гарантирующие максимальный уровень гигиены, стойкость к ржавлению, значительную экономию энергии и безопасность в эксплуатации.
- Прибор оснащен защитной терморпарой, которая перекрывает подачу газа в случае погасания запального фитиля.

На иллюстрации показаны основные компоненты одной из моделей оборудования, а в перечне приведены их описание и назначение.



ВЕРТИКАЛЬНАЯ ШАШЛЫЧНИЦА (ГАЗОВАЯ)

- А) Щит управления:** оснащен органами для управления работой прибора (см. "Descrizione comandi").
- В) Шампур:** оснащен электродвигателем (**В1**), обеспечивающим вращение шампура.
- С) Жарочная поверхность:** оснащена газовыми горелками.

ТЕХНИЧЕСКИЕ ХАРАКТЕРИСТИКИ

Таблица 3: Технические данные прибора

Описание	Единица измерения	GYR60M	GYR80M	GYR80MD
Номинальный расход газа	kW	10,2	13,6	13,6+13,6
Тип питания		METANO-GPL		
Электрическое питание	V/Ph/Hz	230V/1N/50 Hz		
Потребляемая энергия	kcal/h (BTU/h)	8772 (34810)	11696 (46413)	11696+11696 (46413+46413)
Потребление газа (метан)	m ³ /h	1,05 (G20) 1,23 (G25)	1,27 (G20) 1,48 (G25)	1,27+1,27 (G20) 1,48+1,48 (G25)
Потребление газа (СПГ)	kg/h	0,71 (G30/31)	0,95 (G30/31)	0,95+0,95 (G30/31)
Полезная высота обжаривания	mm	470 ÷ 520	630 ÷ 680	620 ÷ 670
Вместимость мяса:	kg	10 ÷ 30	30 ÷ 65	50 ÷ 80
Размеры прибора	mm	480x500x1210 (1340)	480x500x1105 (1530)	570x620x1120 (1690)
Размеры упаковки	mm	750x690x1410		
Вес нетто	kg	26	32	39
Тип установки		Установка на столе		
Уровень шума	dB (A)	<70		

RU

ОПИСАНИЕ ОРГАНОВ УПРАВЛЕНИЯ

Прибор оснащен перечисленными для органами управления, необходимыми для включения его основных функций.

А) Выключатель: служит для включения и выключения вращения шампура.

В) Пьезоэлектрический выключатель: служит для поджига запального фитиля.

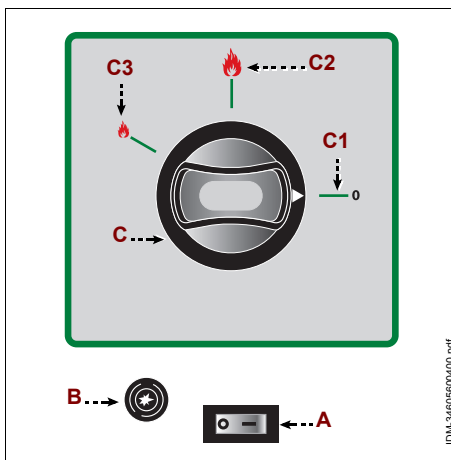
Поджиг запального фитиля возможен только в том случае, если ручка (С) находится в положении (С2).

С) Ручка для управления горелкой: служит для включения, выключения и регулировки горелки, а также для поджига запального фитиля.

– Положение (С1): подача газа перекрыта

– Положение (С2): задана максимальная мощность пламени горелки.

– Положение (С3): задана минимальная мощность пламени горелки.



IDM-3460560040.pdf

ПОДКЛЮЧЕНИЕ ОТВОДА ДЫМОВЫХ ГАЗОВ

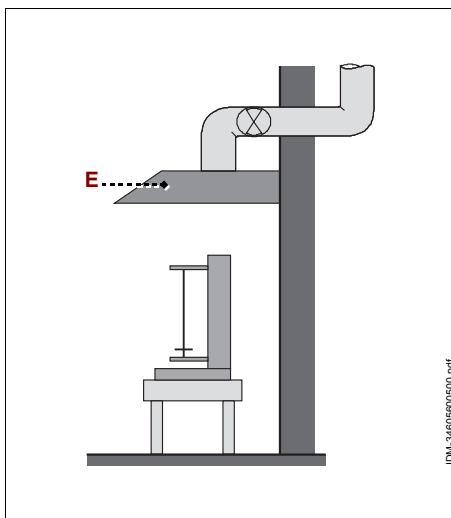
Дымоотвод типа А1

– Приборы А1 не требуют прямого подсоединения к каналу для отвода дымовых газов.

Тем не менее, дымовые газы должны выводиться через специальные вытяжные колпаки (Е) или другие схожие устройства, подсоединенные к исправному дымоходу или непосредственно наружу.

В случае отсутствия подобных устройств допускается применение воздушного вытяжного вентилятора, выведенного непосредственно наружу, обладающего производительностью не ниже требуемой, к которой необходимо

добавить расход воздуха, необходимый для обеспечения нормальных условий жизнедеятельности работников в соответствии с действующими нормативами, что ориентировочно составляет 35 м³/час на каждый кВт установленной мощности для газа.



IDM-346056005000.pdf



Осторожно - Предупреждение

Электрическая система управления вентилятором системы дымовой вытяжки должна быть интегрирована с системой подачи газа так, чтобы вентилятор приходил в действие сразу же при открывании газового вентиля.

РЕКОМЕНДАЦИИ ПО ЭКСПЛУАТАЦИИ



Осторожно - Предупреждение

Необходимо установить прибор на расстоянии не менее 20 см от стены.

1. Убедиться, что характеристики газа в сети газоснабжения соответствуют данным, приведенным на паспортной табличке прибора.



Осторожно - Предупреждение

Не использовать прибор, если газа в сети газоснабжения не соответствуют данным, приведенным на паспортной табличке.

Если характеристики газа в сети газоснабжения не соответствуют данным, приведенным на паспортной табличке, обратиться к опытному техническому специалисту, обладающему соответствующей квалификацией, для переоборудования прибора.

2. Приготовить продукт и одеть его на шампур до опорного основания.
3. Вставить шампур в прибор и при помощи ручек отрегулировать расстояние между шампуром и горелками (около 10 см).
4. При помощи выключателя **(А)** включить вращение шампура.
5. Нажать и повернуть ручку **(С)** против часовой стрелки (поз. **С2**) и одновременно несколько раз нажать на пьезоэлектрический выключатель **(В)** для включения запального фитиля.
6. Удерживать нажатой ручку приблизительно в течение 10 сек., пока не сработает термopара.
7. Повернуть ручку **(С)** против часовой стрелки для задания уровня мощности пламени.
8. Повернуть ручки **(D)** против часовой стрелки для задания уровня мощности пламени верхних горелок.
9. Когда продукт достигнет нужной степени готовности, воспользоваться выключателем **(А)**, чтобы остановить вращение шампура и выключить горелки.
10. Извлечь продукт при помощи специальных приспособлений.

Для сбора продукта можно воспользоваться специальным электрическим ножом , который поставляется по запросу.

При первом использовании прибора снять защитную пленку и дать ему поработать без пищевых продуктов в течение достаточного времени (порядка 30 минут), чтобы устранить неприятные запахи.

ЧИСТКА ПРИБОРА

Перед тем, как приступить к чистке прибора (в конце рабочего дня или по мере необходимости), **ПЕРЕКРЫТЬ ТРУБОПРОВОД ПОДАЧИ ГАЗА** и дождаться остывания прибора.

- Тщательно почистить рабочую поверхность и все прилегающие зоны.
- Почистить наружные части прибора влажной тканью или губкой.



Осторожно - Предупреждение

При чистке применять только те чистящие средства, которые предназначены для использования в пищевой промышленности. Запрещается использовать агрессивные или воспламеняющиеся чистящие средства или средства, содержащие вещества, вредные здоровью для людей.

Если прибор не используется в течение длительного периода времени, необходимо, прежде всего, **ПЕРЕКРЫТЬ ТРУБОПРОВОД ПОДАЧИ ГАЗА**, затем почистить его и должным образом защитить от попадания грязи.

ОБНАРУЖЕНИЕ НЕИСПРАВНОСТЕЙ

Приведенная ниже информация предназначена для оказания помощи в распознавании и устранении возможных отклонений и неполадок в работе оборудования, которые могут иметь место во время эксплуатации.

Некоторые неисправности могут быть устранены пользователем, другие требуют наличия узкой технической квалификации или особых навыков и должны проводиться квалифицированными специалистами, обладающими признанным опытом в соответствующем секторе.



Важно

Не снимать внутренние части прибора.

Производитель не несет какой-либо ответственности за ущерб, нанесенный в результате несанкционированного ремонта.

RU

Таблица 4: Неисправности в работе

<i>Неисправность</i>	<i>Причины</i>	<i>Способы устранения</i>
Запах газа	Случайная утечка газа в результате погасания пламени	Перекрыть газовый кран и проветрить помещение
Индикатор запального фитиля не загорается	Не работает пьезоэлектрический выключатель	Проверить эффективность пьезоэлектрического выключателя.
		Зажечь вручную при помощи спички или зажигалки
Запальный фитиль гаснет	Недостаточно разогретая термопара	Обратиться к продавцу или в уполномоченный центр сервисного обслуживания.
		Зажигать в течение более длительного времени

Таблица 4: Неисправности в работе

<i>Неисправность</i>	<i>Причины</i>	<i>Способы устранения</i>
Шампур не вращается	Главный выключатель в положении "выкл."	Привести главный выключатель в положение "вкл."
	Отсутствие напряжения в сети электропитания.	Обратиться к продавцу или в уполномоченный центр сервисного обслуживания.
	Чрезмерный вес приготовляемых пищевых продуктов	Уменьшить вес приготовляемых пищевых продуктов

ПОДКЛЮЧЕНИЕ ГАЗА

Все работы по подключению к сети газоснабжения, переоборудованию на другой тип газа и контролю давления газа должны выполняться уполномоченными специалистами, обладающими должной технической компетенцией и опытом в конкретном секторе. Аналогично данное правило относится и к операциям внепланового техобслуживания, таким как смазка и/или замена кранов, замена термопара или горелок.

Установить на газовой трубе прибора кран, позволяющий перекрывать, в случае необходимости, подачу газа из сети газоснабжения.

Кран (не входит в комплект поставки прибора) должен устанавливаться в хорошо заметном и легко доступном месте таким образом, чтобы можно было без труда определить, в каком положении (открыт или закрыт) он находится.

ПЕРЕОБОРУДОВАНИЕ СИСТЕМЫ ПОДАЧИ ГАЗА

При поступлении прибора в продажу на нем указан тип газа, поступающего из сети газоснабжения, под который прибор был отлажен производителем при проведении наладки.

Если газ из сети газоснабжения отличается от того, который использовался при проведении наладки, то перед выполнением подключения к сети газоснабжения, необходимо выполнить переоборудование прибора и указать на паспортной табличке тип используемого газа.



Важно

По завершении переоборудования прибора для используемого газа убедиться в отсутствии утечек газа или неполадок в работе, выполнить наладку и указать на паспортной табличке тип используемого газа.

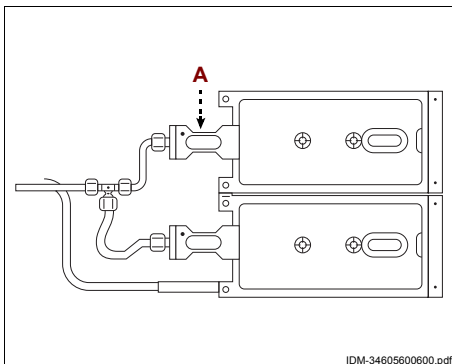
Для переоборудования и адаптации прибора под подачу газа из сети газоснабжения, перекрыть кран подачи газа и выполнить перечисленные ниже операции.

- замена форсунок горелок
- Регулировка тепловой мощности в минуту



замена форсунок горелок

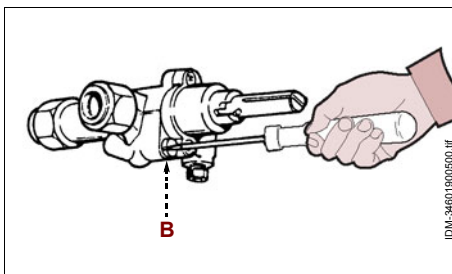
1. Открутить винты и снять заднюю панель.
2. Открутить форсунку (**A**) и заменить ее на другую, подходящую для используемого газа.
3. Установить на место заднюю панель и закрепить ее винтами.



Регулировка тепловой мощности в минуту

Прибор, работающий на МЕТАНЕ.

1. Снять ручку:
2. Открутить винт (**B**) (порядка на 2/3 оборота) и установить на место ручку.
3. Включить горелку, повернуть ручку в положение минимальной мощности.
4. Снять ручку и закрутить винт (**B**) так, чтобы получить стабильное пламя.
5. Установить на место ручку управления горелкой и повернуть ее, чтобы выключить горелку.
6. Аналогично выполнить регулировку минимального пламени для второй горелки.



Прибор, работающий на СЖИЖЕННОМ ГАЗЕ (СПГ).

1. Снять ручки:
2. Полностью открутить винт (**B**) регулировки минимального пламени.
3. Установить на место ручки.
4. Включить прибор и проверить, чтобы пламя было стабильным.
5. Выключить прибор

ПРОВЕРКА ДАВЛЕНИЯ ГАЗА

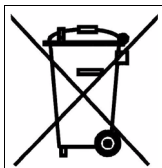
Действовать в указанном порядке.

1. Перекрыть кран подачи газа.
2. Открутить винт штуцера для отбора давления.
3. Подсоединить манометр к штуцеру для отбора давления.
4. Открыть кран подачи газа.
5. Включить промежуточную горелку, повернуть ручку в положение максимальной мощности.
6. Удостовериться, что значение, указываемое на манометре, соответствует значению, приведенному на паспортной табличке прибора.
7. Выключить горелку, перекрыть кран подачи газа и отсоединить манометр.
8. Закрутить винт.

ВНЕПЛАНОВОЕ ТЕХОБСЛУЖИВАНИЕ

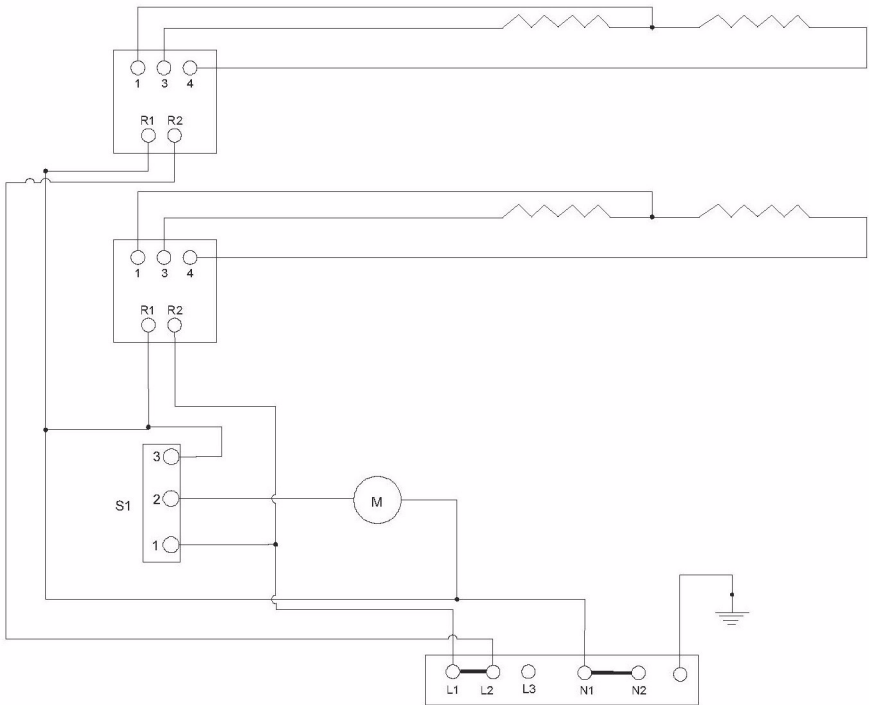
Все операции внепланового техобслуживания, такие как замена компонентов в результате их поломки или износа, должны выполняться уполномоченными специалистами, обладающими надлежащей технической компетенцией и опытом в конкретном секторе.

После проведения техобслуживания (планового или внепланового), перед включением прибора, необходимо обязательно убедиться, что работы выполнены надлежащим образом.

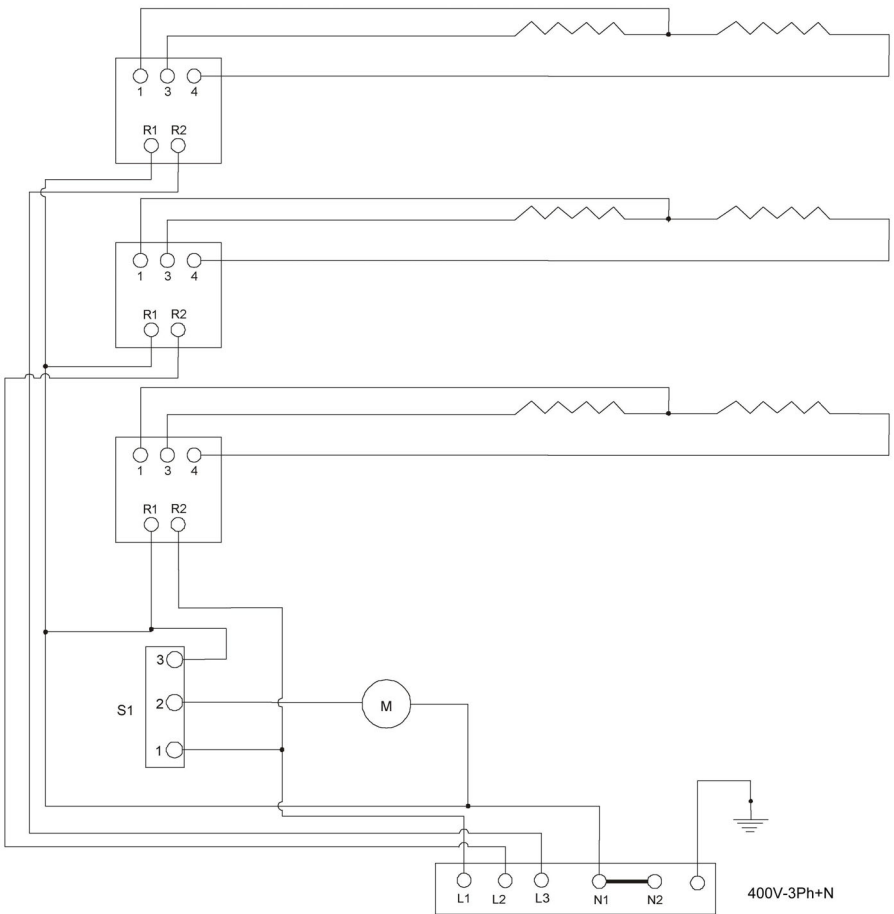


<p>La presenza del bidoncino barrato sulla targhetta dati dell'apparecchiatura indica che essa al termine della propria vita utile dovrà seguire per il suo smaltimento e riciclaggio quanto previsto dalla Direttiva Europea. La Direttiva prevede la raccolta separata delle apparecchiature elettriche ed elettroniche attraverso un sistema di raccolta denominato RAEE. All'atto dell'acquisto di un nuovo apparecchio l'utilizzatore è obbligato a non smaltire l'apparecchio come rifiuto urbano, ma bensì dovrà riconsegnarlo, in ragione di uno contro uno, al rivenditore o distributore. Il rivenditore provvederà al suo smaltimento seguendo le procedure previste dal sistema di raccolta dei RAEE. Nel caso del solo smaltimento dell'apparecchiatura, sul territorio italiano, contattare il produttore, il quale fornirà le informazioni adeguate circa lo smaltimento della macchina presso il centro di raccolta più vicino all'utente. Gli utilizzatori che risiedono al di fuori del territorio italiano dovranno contattare i Ministeri dell'Ambiente del loro Paese, i quali forniranno le informazioni necessarie ad un corretto smaltimento. Il mancato rispetto delle procedure di smaltimento può produrre effetti nocivi a danno dell'ambiente e delle persone. Pertanto lo smaltimento abusivo, totale o parziale, delle apparecchiature, porterà a sanzioni amministrative da parte delle Autorità Competenti nei riguardi delle utenze negligenti o inadempienti.</p>	
<p>The markings illustrated here (barred garbage bin), on the utensil data plate, indicates that at the end of its working life, the utensil must be disposed of and recycled according to European Directive. The Directive provides for the separate collection of electric and electronic equipment by a collection system called RAEE. Upon purchasing a new utensil, the user must not dispose of the utensil as urban waste but must return it, in a one-to-one exchange, to the dealer or distributor. The dealer may dispose of the utensil following the procedures set by the RAEE collection system. In the event the user disposes of the utensil without purchasing a new one, in Italy contact the manufacturer who will provide suitable information on machine disposal at the collection centre closest to the user. Users who do not reside in Italy must contact the Ministry of the Environment in their countries who will provide information necessary for correct disposal. Failure to observe the disposal procedure may cause harmful effects on the environment and people. Therefore, total or partial illicit utensil disposal by users is punishable by local authorities.</p>	<p>La présence de ce symbole, comme ci-dessus (poubelle barrée), sur l'étiquette, indique que l'appareil, au terme de sa durée de vie devra suivre pour son élimination et son recyclage, les indications prévues à ce sujet par les Directives Européennes. La Directive prévoit le ramassage séparé des appareils électriques et électroniques par le biais d'un système de ramassage appelé RAEE. Au moment de l'achat de l'appareil l'utilisateur est obligé à ne pas éliminer l'appareil comme déchets habituels, mais il devra le ramener, en raison d'un échange, au revendeur ou au distributeur. Le revendeur se fera charge de son élimination en suivant les procédures prévues par le système de ramassage. Dans le cas de l'élimination de l'appareil, sur le territoire français, contacter le Ministère de l'Environnement ou le revendeur, ce dernier fournira les informations nécessaires pour l'élimination de l'appareil auprès du centre de ramassage le plus près. Les utilisateurs résidents en dehors du territoire italien devront contacter le Ministère de l'Environnement de leurs Pays, lesquels fourniront les informations nécessaires pour une correcte élimination. Le non respect des normes d'élimination peut avoir des effets nocifs sur l'environnement et sur les personnes. Par conséquent l'élimination abusive, totale ou partielle, des appareils de la part des utilisateurs, donnera lieu à des sanctions de la part des Autorités compétentes.</p>
<p>Wenn das hier dargestellte Symbol (durchgestrichene Abfalltonne) auf dem Typenschild eines Gerätes wiedergegeben ist, bedeutet dies, dass es am Ende seiner Lebensdauer entsprechend der europäischen Richtlinie zu entsorgen und wiederzuverwerten ist. Die Richtlinie sieht eine getrennte Sammlung von Elektro- und Elektronik-Altgeräten entsprechend dem sogenannten WEEE-System vor. Beim Kauf eines neuen Geräts verpflichtet sich der Nutzer, dieses nicht als unsortierten Siedlungsabfall zu entsorgen, sondern dem Händler oder Verteiler im Verhältnis eins zu eins zurückzugeben. Der Händler sorgt für die Entsorgung des Geräts unter Einhaltung der vom WEEE-System vorgesehenen Vorgehensweise. Wenn das Gerät in Italien zu entsorgen ist, den Hersteller direkt kontaktieren. Nutzer außerhalb Italiens erhalten beim Umweltministerium des jeweiligen Landes Aufschluss über die zweckmäßige Entsorgung des Geräts. Die Nichteinhaltung der Entsorgungsvorschriften kann schädliche Auswirkungen zu Lasten von Mensch und Umwelt mit sich bringen. Deshalb wird die auch nur teilweise unbefugte Entsorgung der Geräte seitens von Nutzern durch die zuständigen Behörden mit Bußen bestraft.</p>	<p>La presencia de los símbolos aquí reproducidos (contenedor de basura tachado), en la placa de datos del aparato, indica al final de su vida útil, éste deberá ser desguazado y reciclado según cuanto previsto por la Directiva Europea. La Directiva prevé la recolección separada de los aparatos eléctricos y electrónicos por medio de un sistema de recolección denominado RAEE. En el momento de la compra de un nuevo aparato el usuario está obligado a no eliminar el aparato como basura urbana, sino que debe entregarlo, como intercambio del nuevo, al revendedor o distribuidor. El revendedor se encargará de su desguace siguiendo los procedimientos previstos por el sistema de recolección de los RAEE. En caso de tratarse de desguace, exclusivamente en el territorio italiano, contactar el productor, el cual le dará la información adecuada sobre la eliminación de la máquina en el centro de recolección más cercano al usuario. Los usuarios que residen fuera del territorio italiano deberán contactar los Ministerios del Medio ambiente de su país, los cuales suministrarán la información necesaria para una eliminación correcta. El no respeto de los procedimientos de eliminación puede provocar efectos nocivos que dañan el medioambiente y las personas. Por lo tanto la eliminación clandestina, total o parcial, de los aparatos por parte de los usuarios, implicará sanciones por parte de las Autoridades Competentes.</p>
<p>A presença dos símbolos indicados (contentor do lixo barrado) na chapa de dados do aparelho, significa que ao fim da própria vida útil a desativação e reciclagem deverão ser feitas conforme as prescrições contidas na Directiva Europeia. A Directiva prevê a recolha separada das aparelhagens eléctricas e electrónicas através de um sistema de recolha denominado RAEE. No momento da compra de um novo aparelho, o utilizador é obrigado a não eliminar o aparelho como lixo urbano, mas deverá entregá-lo, na razão de um contra um, ao revendedor ou distribuidor. O revendedor ocupará-se da sua eliminação seguindo os processos previstos pelo sistema de recolha dos RAEE. No caso de eliminação do aparelho no território italiano, contacte o produtor, que fornecerá todas as informações necessárias para a eliminação da máquina junto do centro de recolha mais próximo do utilizador. Os utilizadores que residem fora do território italiano deverão contactar os Ministérios do Ambiente do próprio País, que fornecerão as informações necessárias para uma correcta eliminação. A inobservância dos procedimentos de eliminação pode prejudicar o ambiente e as pessoas. Portanto, a eliminação abusiva, total ou parcial, das aparelhagens por parte dos utilizadores, são objecto de coima por parte das Autoridades Competentes.</p>	<p>Наличие данного символа (перечеркнутый мусорный контейнер) на паспортной табличке прибора означает, что по завершению своего срока службы прибор подлежит утилизации и переработке в соответствии с европейской директивой. Директива предусматривает отдельный сбор отработанной электрической и электронной аппаратуры по системе RAEE. В момент приобретения нового прибора пользователь обязуется не утилизировать прибор в качестве бытовых отходов, а сдать его (в соотношении один к одному) продавцу или дистрибьютору. Продавец должен обеспечить утилизацию прибора в соответствии с методами, предусмотренными системой RAEE. В случае утилизации оборудования на территории Италии обратиться к производителю, который предоставит информацию по утилизации прибора в ближайшем к пользователю центре сбора отходов. Пользователи, находящиеся за пределами Италии, должны обратиться в Министерство по охране окружающей среды своей страны для получения информации о порядке утилизации. Несоблюдение методов утилизации может причинить вред окружающей среде и здоровью людей. Ввиду этого, в случае полного или частичного несоблюдения правил в области утилизации оборудования пользователь несет ответственность в соответствии с законом.</p>

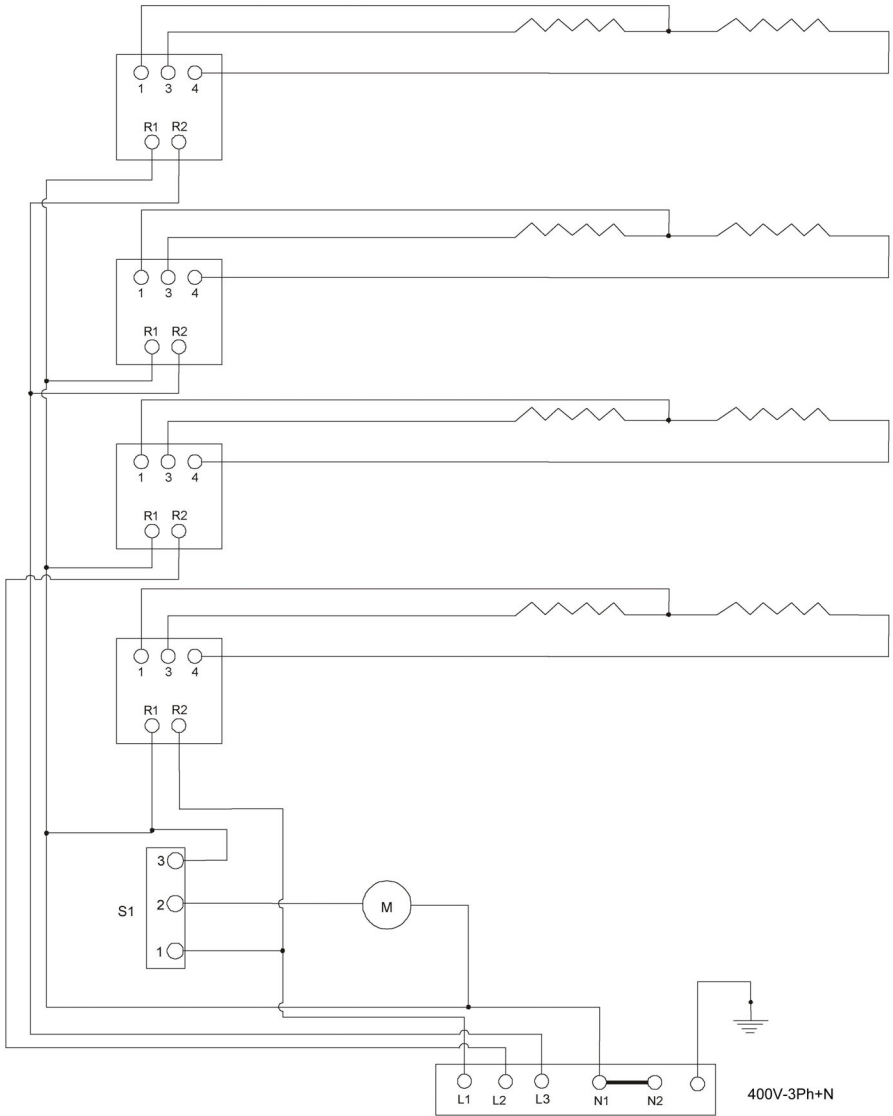
GYR40



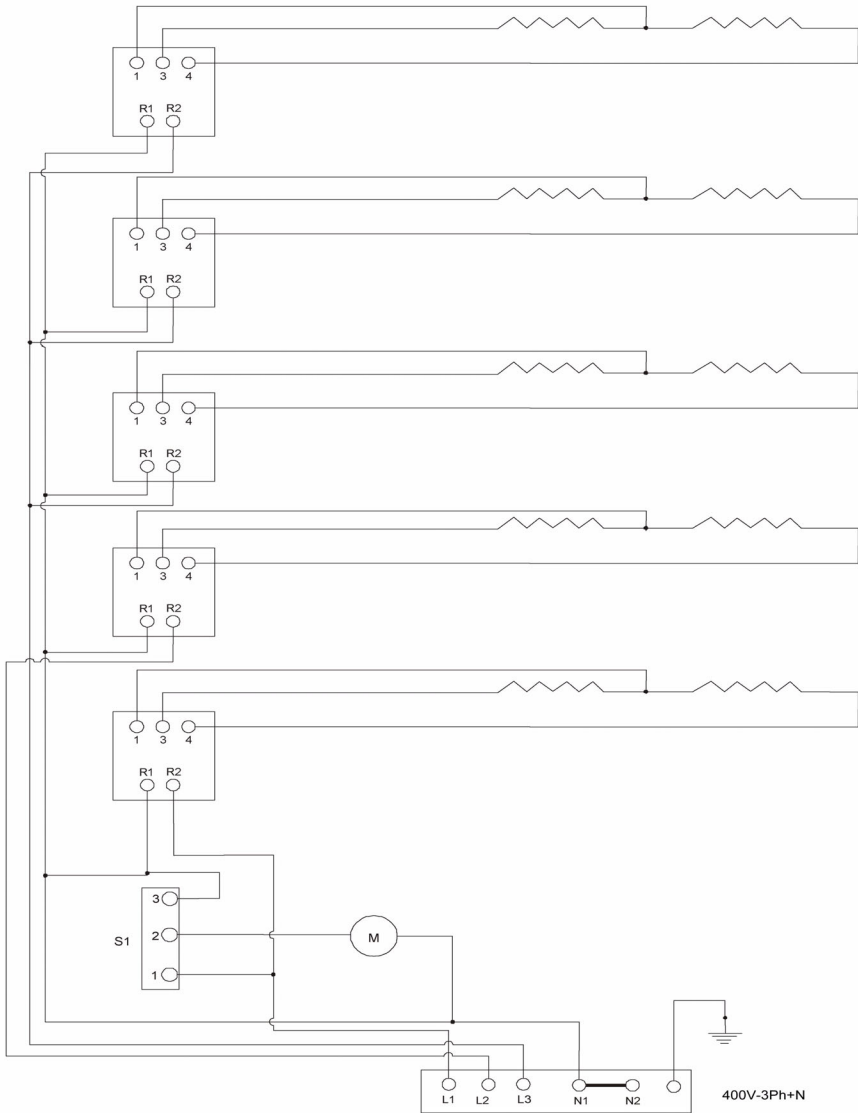
GYR60



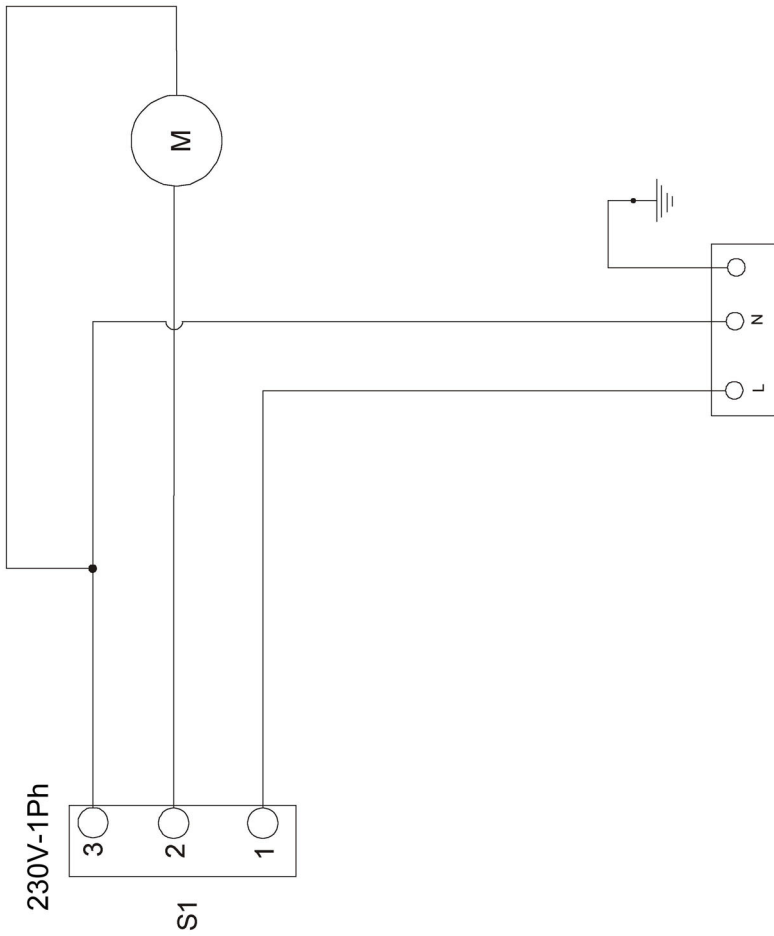
GYR80



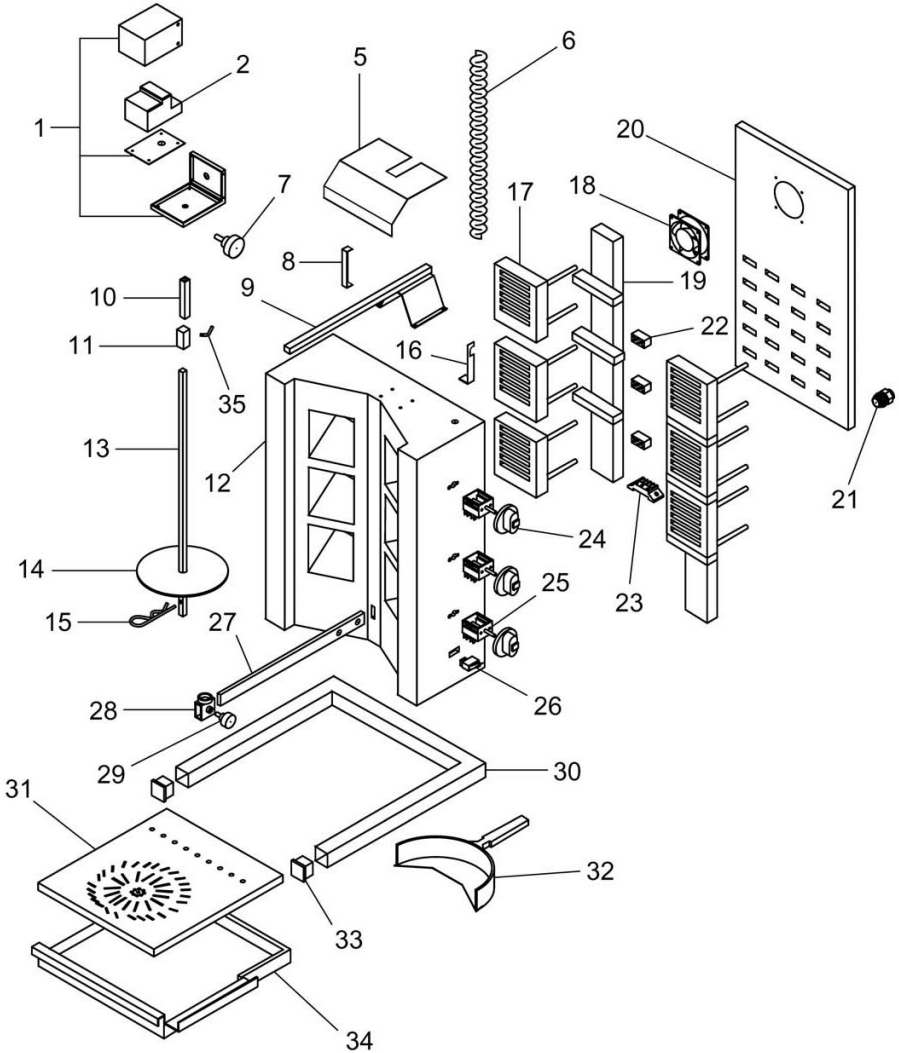
GYR100



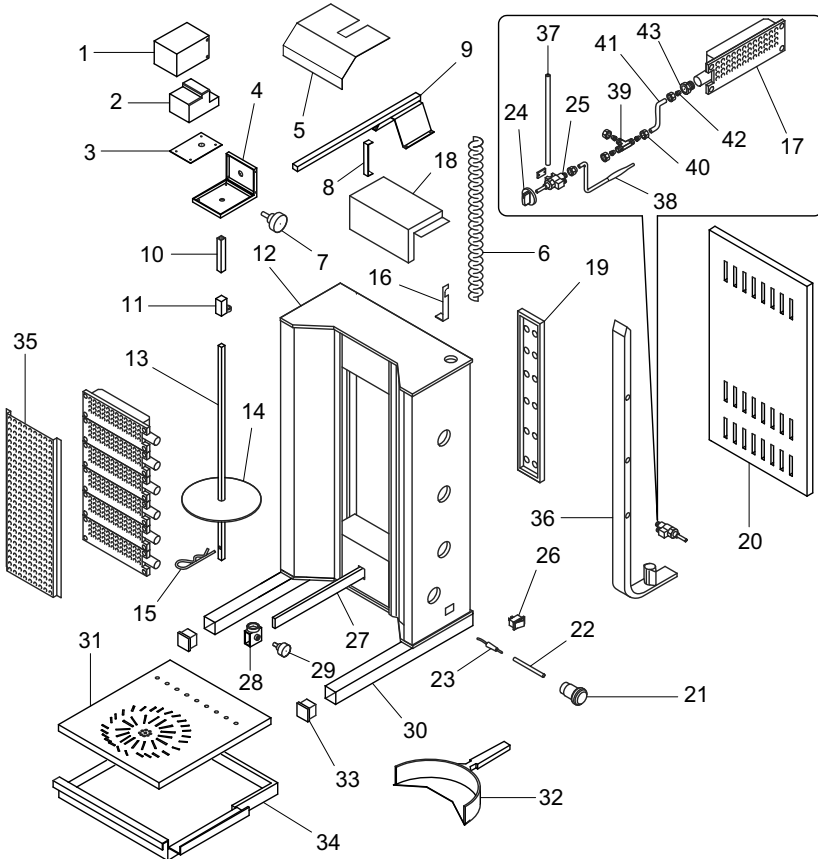
GYR60M - GYR80M - GYR80MD



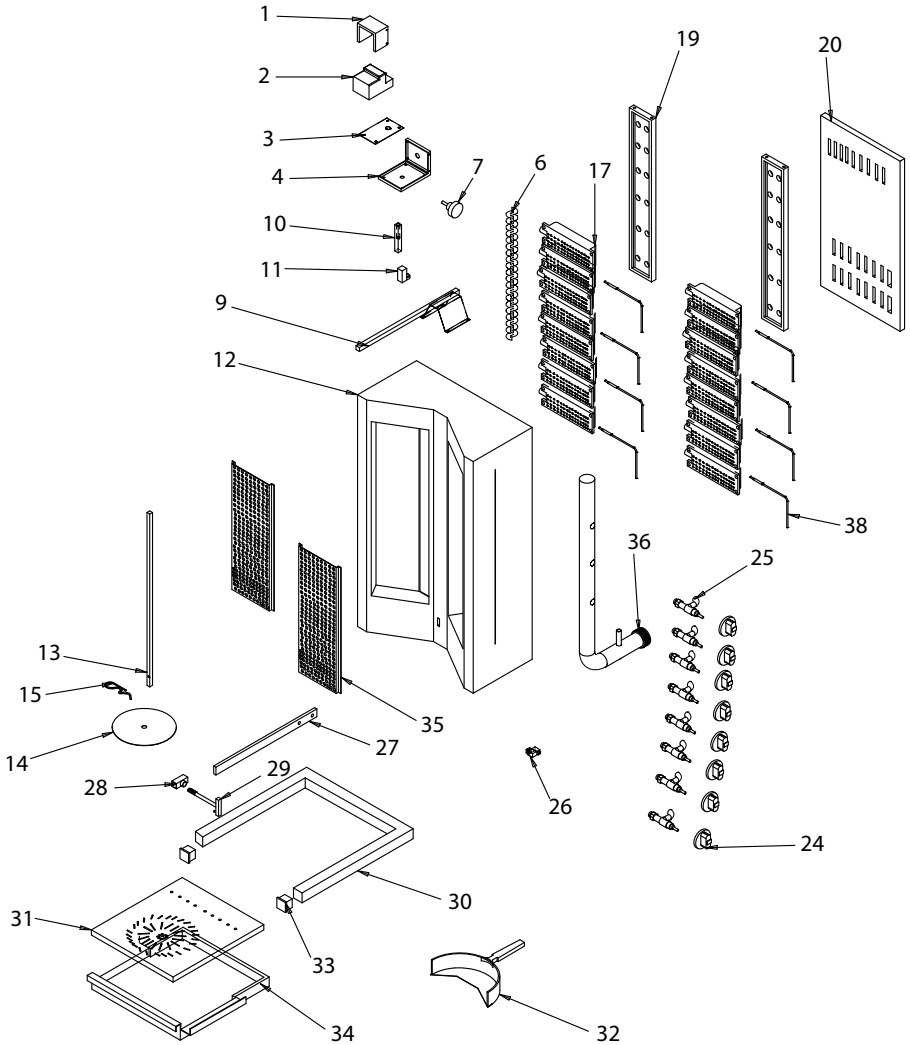
GYR40 - GYR60 - GYR80 - GYR100



GYR60M - GYR80M



GYR80MD



<p>CONDIZIONI DI GARANZIA</p> <ul style="list-style-type: none"> - La garanzia ha durata 12 mesi ed è subordinata alla presentazione di una copia di idoneo documento fiscale o fattura comprovante la data di acquisto. - Il prodotto è garantito contro vizi e difetti dei materiali, di fabbricazione e assemblaggio per 12 mesi dalla data della fattura di acquisto. La garanzia consiste nella sostituzione o riparazione delle parti componenti il prodotto che risultino difettose. Essa non comprende in alcun caso la sostituzione del prodotto o seguito di intervento per guasto. - La garanzia è quindi limitata alla sostituzione o riparazione gratuita delle parti che, a giudizio del costruttore, siano risultate mal funzionanti. Non rientrano in essa i materiali di consumo e gli utensili. - Le prestazioni in garanzia saranno rese dal rivenditore presso cui è stato effettuato l'acquisto del prodotto, oppure in alternativa dalla casa costruttrice, restando inteso che il relativo trasporto avrà luogo a cura, spese e rischio del cliente. - La garanzia decade qualora il prodotto sia stato manomesso o riparato da personale non autorizzato. - La presente garanzia sostituisce ed esclude ogni altra garanzia dovuta dal rivenditore per legge o contratto e definisce tutti i diritti del cliente in ordine a vizi e difetti e/o mancanza di qualità in ordine ai prodotti acquistati. - Per ogni eventuale controversia legale è riconosciuto competente il Foro di residenza del costruttore. 	<p>WARRANTY CONDITIONS</p> <ul style="list-style-type: none"> - The warranty has duration of 12 months and is subject to the presentation of a copy of a suitable fiscal document or invoice proving the purchase date. - The product is guaranteed against flaws and defects of the materials, manufacturing and assembly for 12 months from the date of the purchase invoice. The warranty consists in the replacement or repair of defective product components. It does not include the replacement of the product after breakdown repairs for any reason. - Therefore the warranty is limited to the free replacement or repair of parts which, in the manufacturer's opinion, malfunction. Consumable materials and tools are not included. - Warranty services are rendered by the dealer where the product was purchased or, alternately, by the manufacturer, it being understood that the relevant transport will be at the customer's full liability and expense. - The warranty is invalidated if the product was tampered with or repaired by unauthorised personnel. - This warranty substitutes and excludes any other warranty due by the dealer by law or contract and defines all the customer's rights regarding purchased product defects and faults and/or quality deficiencies. - Any legal controversy will be submitted to the manufacturer's Court of residence.
<p>CONDITIONS DE LA GARANTIE</p> <ul style="list-style-type: none"> - La garantie a une durée de 12 mois et elle est subordonnée à la présentation d'une copie du document fiscal approprié de la facture prouvant la date d'achat. - Le produit est garanti contre les vices et défauts de matière première, de fabrication et d'assemblage pendant 12 mois à compter de la date indiquée sur la facture lors de l'achat. La garantie consiste à remplacer ou réparer les parties qui constituent le produit et résultent défectueuses. Elle n'inclut en aucun cas le remplacement du produit suite à une intervention pour panne. - La garantie se limite donc au remplacement ou à la réparation gratuite des parties qui, selon l'évaluation du constructeur, font preuve de dysfonctionnements. Les matériaux de consommation et les outils ne sont pas couverts. - Les prestations sous garantie seront effectuées par le revendeur chez lequel l'achat a été effectué ou, en alternative, par la maison constructrice, restant entendu que le port est pris en charge par le client, ceci incluant l'organisation, les frais et les risques relatifs. - La garantie est annulée en cas d'altération ou de réparation du produit par du personnel non agréé. - La présente garantie remplace et exclut toute autre garantie due par le revendeur en vertu de la loi ou du contrat et définit tous les droits du client en ce qui concerne les vices et les défauts et/ou le manque de qualité en ce qui concerne les produits achetés. - Pour tout litige juridique est reconnue tribunal compétent de la résidence du fabricant. 	<p>GARANTIEBEDINGUNGEN</p> <ul style="list-style-type: none"> - Die Garantiezeit beträgt 12 Monate und hängt von der Vorlage einer Kopie eines geeigneten Steuerdokuments oder einer Rechnung, die das Kaufdatum belegt. - Die Garantie bezieht sich auf Mängel und Fehler in Bezug auf die Materialien, die Herstellung und die Montage und gilt 12 Monate ab dem Rechnungsdatum. Die Garantieleistung besteht in der Auswechslung der fehlerhaften Produktkomponenten. Die Garantie umfasst in keinem Fall die Auswechslung des Produkts infolge eines Eingriffs wegen Defekt. - Die Garantie ist mithin beschränkt auf die kostenlose Auswechslung oder Reparatur der Teile, die nach dem Urteil des Herstellers fehlerhaft arbeiten. Verbrauchsmaterialien und Werkzeuge sind von dieser Garantie nicht abgedeckt. - Die Garantie wird von dem Wiederverkäufer geleistet, bei dem das Produkt gekauft wurde oder als Alternative von der Herstellerfirma. Dabei versteht sich, dass der entsprechende Transport in der Verantwortung sowie auf Kosten und Risiko des Kunden erfolgt. - Die Garantie verfällt, sobald das Produkt von unbefugtem Personal manipuliert oder repariert wird. - Diese Garantie ersetzt und schließt jede weitere vom Wiederverkäufer von Gesetztes oder Vertrags wegen geschuldete Garantie und definiert alle Kundenrechte hinsichtlich Qualitätsfehler oder -mängel an den gekauften Produkten. - Für Rechtsstreitigkeiten erkennt wird zuständigen Gericht des Wohnsitzes des Herstellers.
<p>CONDICIONES DE GARANTIA</p> <ul style="list-style-type: none"> - La garantía tiene una duración de 12 meses y está subordinada a la presentación de una copia de un documento fiscal válido o de una factura que pruebe la fecha de compra. - El producto está garantizado contra vicios y defectos de los materiales, de fabricación y de ensamblaje, por un plazo de 12 meses a partir de la fecha de la factura de compra. La garantía consiste en la sustitución o reparación de las partes componentes del producto que resulten defectuosas. La misma no comprende, en ningún, caso la sustitución del producto posterior a una intervención por avería. - La garantía se limita a la sustitución o reparación gratuita de las partes que, a juicio del fabricante no funcionan correctamente. No entran dentro de la misma los materiales de consumo y las herramientas. - Las prestaciones bajo garantía serán realizadas por el revendedor al que se ha realizado la compra del producto, o bien por la Casa Fabricante, dejando sobrentendido que el transporte, riesgos y gastos quedará a cargo del cliente. - La garantía caduca si el producto ha sido forzado o reparado por personal no autorizado. - La presente garantía sustituye y excluye cualquier otra garantía debida por el revendedor por ley o contrato y define todos los derechos del cliente con respecto a las imperfecciones, defectos y/o faltantes en cantidad del pedido de los productos comprados. - Para cualquier controversia jurídica es reconocida Tribunal competente de residencia de los fabricantes. 	<p>CONDIÇÕES DE GARANTIA</p> <ul style="list-style-type: none"> - A garantia tem a duração de 12 meses e está subordinada à apresentação de uma cópia de idoneo documento fiscal ou fattura comprovante da data de compra. - O produto está garantido contra vícios e defeito dos materiais, de fabricação e montagem ou por 12 meses da data da factura de compra. A garantia consiste na substituição ou reparação das partes que constituem o produto que resultem defeituosas. A garantia não prevê a substituição do produto devido a intervenção por avaria. - A garantia limita-se, portanto, à substituição ou reparação gratuita das partes que, a juízo do construtor, não funcionem bem. Não reentram na mesma os consumíveis e os utensílios. - As prestações sob garantia serão de competência do revendedor no qual foi efectuada a compra do produto ou, em alternativa, pela firma construtora, ficando assente que o relativo transporte, despesas e riscos são a cargo do cliente. - A garantia decae se o produto for alterado ou reparado por pessoal não autorizado. - A presente garantia substitui e exclui qualquer outra garantia devida pelo revendedor por lei ou por contrato e define todos os direitos do cliente em relação a vícios e defeitos e/ou falta de qualidade relativamente aos produtos comprados. - Para qualquer litígio jurídico é reconhecida Tribunal competente da residência do fabricante.
<p>УСЛОВИЯ ГАРАНТИИ</p> <ul style="list-style-type: none"> - Настоящая гарантия действительна в течение 12 месяцев и обусловлена предъявлением настоящего сертификата вместе с соответствующим документом о покупке или фактурой, подтверждающей дату покупки. - На изделие предоставляется гарантия против изъянов и дефектов материалов, изготовления и сборки в течение срока, указанного в настоящем сертификате. Гарантия заключается в проведении замены или ремонта дефективных частей, составляющих изделие. Гарантия не включает в себя замену изделия в результате ремонта вследствие поломки. - Таким образом, гарантия ограничивается бесplatным проведением замены или ремонта частей, которые по усмотрению производителя считаются неисправными. Гарантия не распространяется на расходные материалы и инструменты. - Гарантийные услуги оказываются дилером, у которого была совершена покупка, или, в качестве альтернативы, фирмой-производителем, причем подразумевается, что транспортировка организуется и выполняется за счет клиента и под его ответственностью. - Гарантия утривается в случае неправильного обращения с изделием или ремонта, проведенного неуполномоченным персоналом. 	<p>GARANTIVILLKOR</p> <ul style="list-style-type: none"> - Garantinn varar i 12 månader och gäller på villkor att kunden kan visa upp ett kvitto eller faktura som bevis på inköpsdatum. - Produkten garantieras mot eventuella fel och defekter i materialet, fabrikeringsfel och monteringsfel i 12 månader från inköpsdatum. Garantinn består i byte eller reparation av delarna som produkten består av och som eventuellt är defekta. Den täcker aldrig byte av produkten eller eventuella försök till reparationer. - Garantinn är således tillräckligt ersättning eller gratis reparation av delarna som fungerar dåligt, enligt bevisningen. Detta gäller inte förbrukningsartiklar och verktyg. - Garantiprestationerna ska ges av återförsäljaren som såll produkten till kunden, eller av tillverkaren, förutsatt att kunden står för transportkostnaderna och eventuella risker. - Garantinn förfaller om produkten manipuleras eller repareras av personal som inte är auktoriserad för detta. - Denna garanti ersätter och utesluter varan annan garanti från återförsäljaren, enlig lag eller kontrakt, och anger alla kunders rättigheter vad gäller fel och defekter och/eller avsaknad av kvalitet i de produkter som inhandlats. - För varje tvist är erkänd behörighet domstol där tillverkaren.
<p>ЮТЛЛАСИ ФЕЛТЭЛЕК</p> <ul style="list-style-type: none"> - A jótállás időtartama 12 hónap. A jótállás a vásárlás napját igazoló számla vagy blokk (annak másolatának) felmutatása ellenében vető igénybe. - A jótállás az anyaghibából, gyártási ill. összeszerelési hibából eredő meghibásodásokra terjed ki, a számlán feltüntetett vásárlás napjától számított 12 hónapig. A jótállás áll a termék hibás részének cseréjéért vagy ezek kijavításáá. Nem foglalja viszont magában az egész termék cseréjét a hiba javítása következtében. - A jótállás kizárólag a hibás részek díjmentes javítására, cseréjére korlátozott, amik a gyártó elbírálása alapján részben vagy egyáltalán nem működnek. Nem érvényes anyagkópiára és felszerelésre. - A jótállás beuelli szolgáltatást az eladó végzi, ahol történt a termék vásárlása, vagy pedig kívánásg szerint a gyártó cég, de ebben az esetben az áru szállítási költsége is biztonságá, kockázata a vásárlót terheli. - A jótállás érvényes vetni ha a termékem nem hozzátért és nem meghatalmazott személy bármilyen beavatkozást végzett. - Ez a jótállás meghatározta és kizár minden más jótállást amik a gyártó kóiból, vagy szerződés vagy alapján is lehetett volna a vásárló minden jogát a vásárló terméké hibáival, hiányosságáival, műhibáival hivatalán szemben viszonozni. - Minden olyan jogvita elismert illetékes bíróság lakóhelye a gyártótól. 	<p>ΟΡΘΕΙΥΗΣΕ</p> <ul style="list-style-type: none"> - Η εγγύηση έχει διάρκεια 12 μήνες και υπόκειται στην προσκόμιση αντιγράφου του κατάλληλου φορολογικού εγγράφου ή τιμολογίου που αναγράφει την ημερομηνία αγοράς. - Το προϊόν είναι εγγυημένο για αλλεξιας και ελαττώματα υλικών, κατασκευής και συναρμολόγησης για 12 μήνες από την ημερομηνία έκδοσης του τιμολογίου. Η εγγύηση καλύπτει την αντικατάσταση ή την επισκευή των μέρων του προϊόντος που παρουσιάζονται τα ελαττώματα. Για κανένα λόγο, δεν προβλέπεται την ολική αντικατάσταση του προϊόντος σε περίπτωση τεχνικής επίλυσης επισκευής. - Συνακόλουθ, η εγγύηση καλύπτει μόνο τη δωρεάν αντικατάσταση ή επισκευή των μέρων του, κατά την κρίση του κατασκευαστή, αποδοχίζοντας τα παρασκευάσματα λειτουργίας. Δεν καλύπτει τα αναλώσιμα υλικά και τα εργαλεία. - Οι υπηρεσίες τεχνικής υποστήριξης που καλύπτονται από την εγγύηση παρέχονται από τον πωλητή του προϊόντος ή, αναλόγως, από την κατασκευαστή εταιρεία. Εννοείται ότι η μεταφορά του προϊόντος θα γίνει με οριστική, δεσμευή και ανάλγητη κινδύνου του πωλητή. - Η εγγύηση πάλιν να ισχύει σε περίπτωση που το προϊόν περιβλήεται ή επισκευάζεται από μη εξουσιοδοτημένους τεχνικούς. - Η παρούσα εγγύηση αντικαθιστά και αποκρούει όλες τις προηγούμενες εγγυήσεις, που ενδεχόμενος παρέχει ο πωλητής, με βάση το νόμο ή κάποιο συμβόλαιο, και καθυστερεί όλα τα δικαιώματα του πωλητή όσον αφορά τα ελαττώματα καλής ή βλάστη αναμειγυμένη ποιότητας του προϊόντος που αποσκοπίζουν. - Για κάθε νομική διαφορά αναγνωρίζεται αρμόδιο δικαστήριο της κατοικίας του κατασκευαστή.