

РУКОВОДСТВО ПО ЕКСПЛУАТАЦИИ И ОБСЛУЖИВАНИЮ

Data emissione: 24.09.2008
Data approvazione: 24.09.2008
Revisione: 2

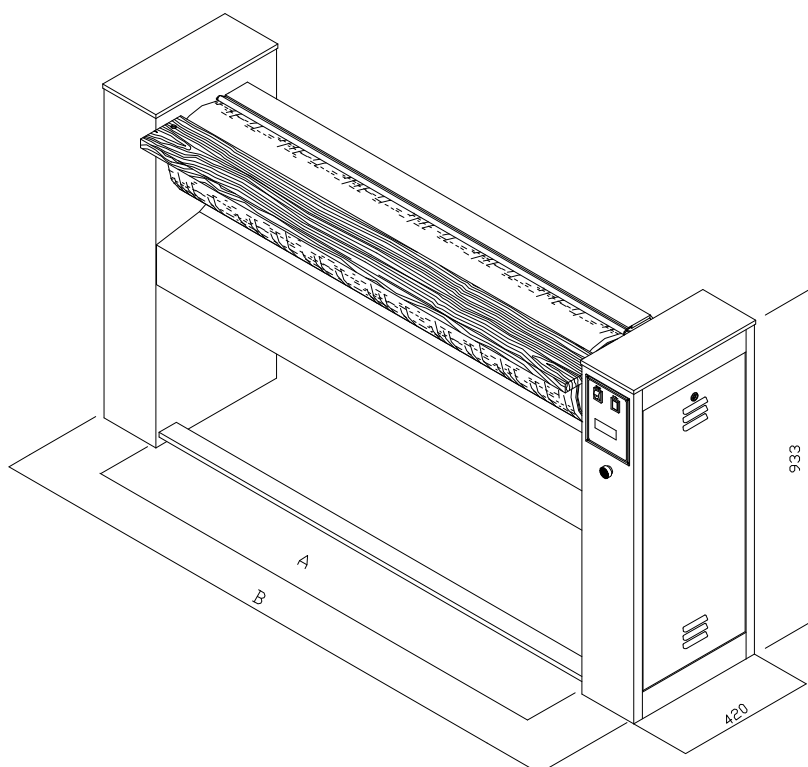
Note: rev. 02 modificato termostato e tolti modelli 2 velocità
rev. 01 aggiunti modelli 2 velocità

СОДЕРЖАНИЕ

Размеры и технические характеристики мод. Ø 200.....	стр.. 4
Размеры и технические характеристики мод . Ø 250.....	стр. 5
Контрольная панель и предохранительные механизмы.....	стр. 6-7
Термостат.....	стр. 6
Транспортировка.....	стр. 08
Установка.....	стр. 08
Эл. питание.....	стр. 08
Использование по назначению.....	стр. 08
Работа станка.....	стр. 08
Предостережения и рекомендации.....	стр. 09
Предохранительные механизмы.....	стр. 09
Обслуживание.....	стр. 10
Замена покрытия вала.....	стр. 10
Решение проблем.....	стр. 10

ТЕХНИЧЕСКИЕ ХАРАКТЕРИСТИКИ

	GMP 1000	GMP 1200
Размеры вала	Ø 200 x 1000	Ø 200 x 1200
Скорость глажки	м/мин. 3,3	м/мин. 3,3
Мощность нагрева	кВт 4,6	кВт 5,6
Общая мощность	кВт 4,78	кВт 5,78
Электрическое питание	V.230/1/50Hz V.400/3+N/50Hz	V.230/1/50Hz V.400/3+N/50Hz
Сила тока (Амп.)	24 А 8,5 А	24 А 10 А
Напряжение в панели управления	24 Вольт	24 Вольт
Производительность кг/час	кг 20 (вл. 10-15%)	кг 25 (вл. 10-15%)



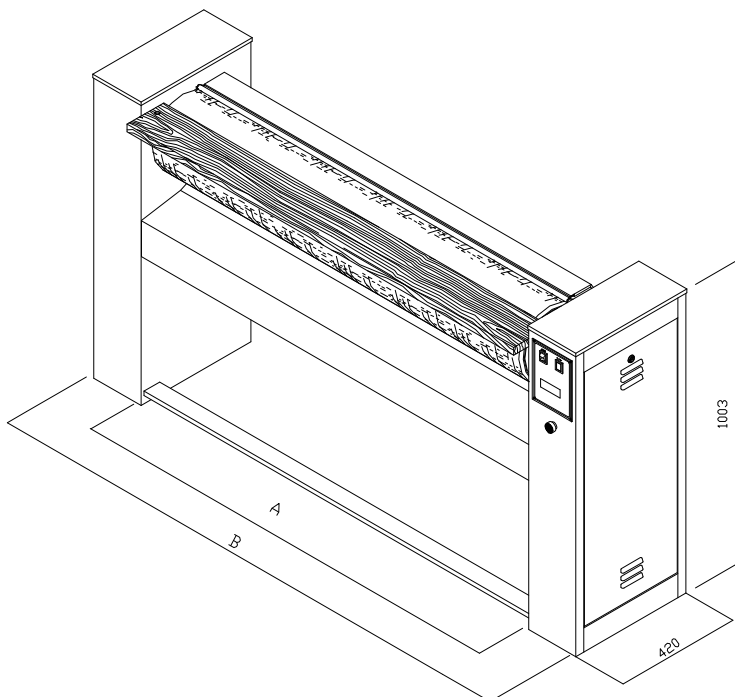
	GMP 1000	GMP 1200
A	1030 мм	1230 мм
B	1305 мм	1505 мм
Объем	0,5 м ³	0,58 м ³
Вес	кг 74	кг 80,5

ТЕХНИЧЕСКИЕ ХАРАКТЕРИСТИКИ

	GMP 100/25	GMP 120/25	GMP 1400ES
Размеры вала	Ø 250 x 1000	Ø 250 x 1200	Ø 250 x 1400
Скорость глажки	м/мин. 3,8	м/мин. 3,8	м/мин. 3,8
Мощность нагрева	кВт 6	кВт 6,9	кВт 7,5
Общая мощность	кВт 6,18	кВт 7,08	кВт 7,68
Электрическое питание	V.230/3+N/50Hz V.400/3+N/50Hz	V.230/3+N/50Hz V.400/3+N/50Hz	V.230/3+N/50Hz V.400/3+N/50Hz
Сила тока (Амп.)	18 А 10,5 А	20,5 А 12 А	21,5 А 13 А
Напряжение в панели управления	24 Вольт	24 Вольт	24 Вольт
Производительность кг/час	кг 25	кг 30	кг 35

ОПЦИИ:

Варьируемая скорость	м/мин. 2 ÷ 4	м/мин. 2 ÷ 4	м/мин. 2 ÷ 4
----------------------	--------------	--------------	--------------



	GMP 100/25	GMP 120/25	GMP 1400ES
A	1080 мм	1280 мм	1480 мм
B	1440 мм	1640 мм	1840 мм
Объем	0,6 м ³	0,69 м ³	0,76 м ³
Вес	кг 94	кг 100	кг 106

Fig. 01

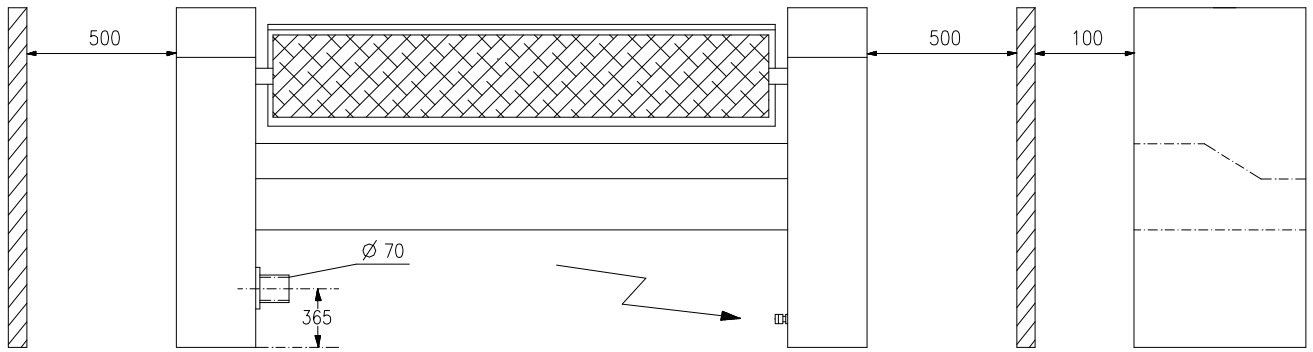
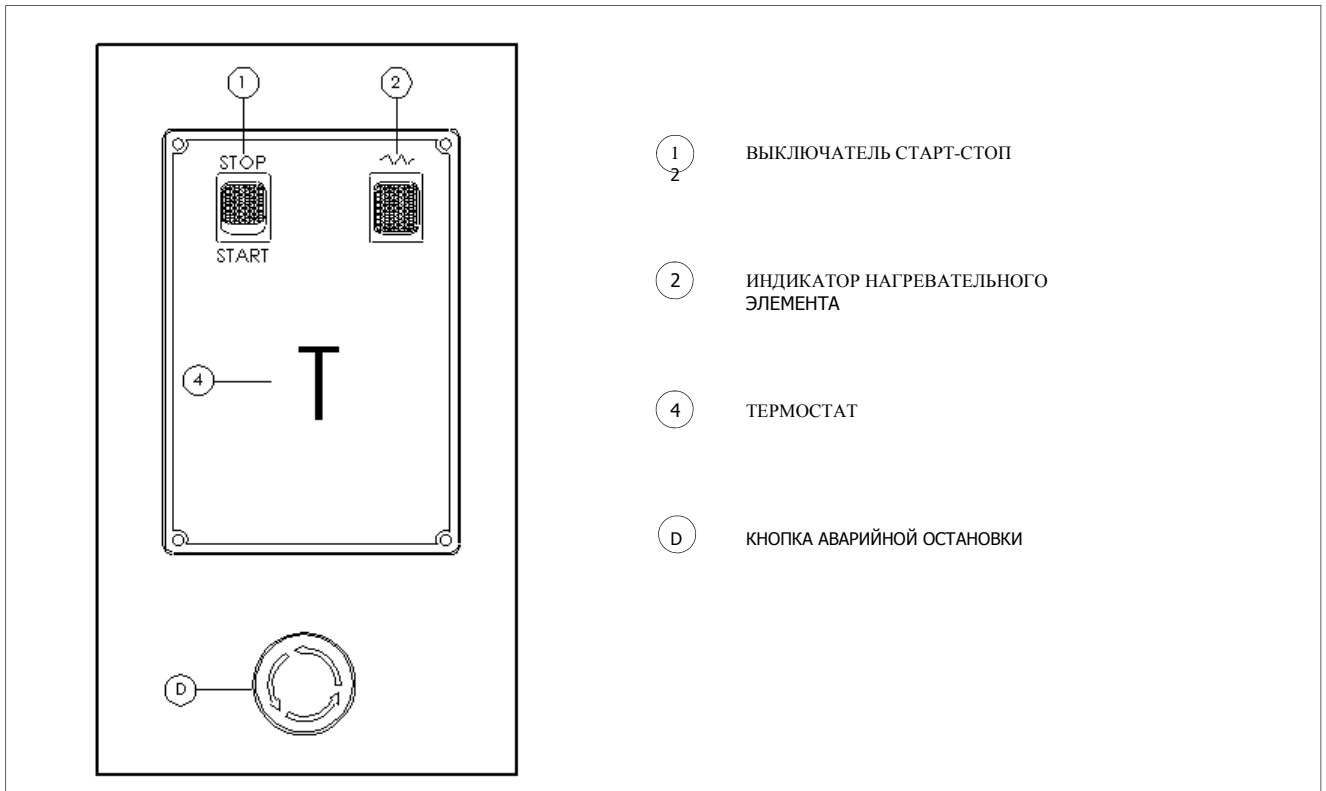
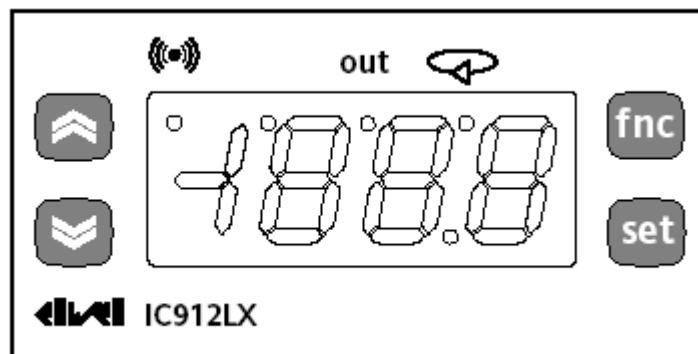


Fig. 02



ДИСПЛЕЙ ТЕРМОСТАТА



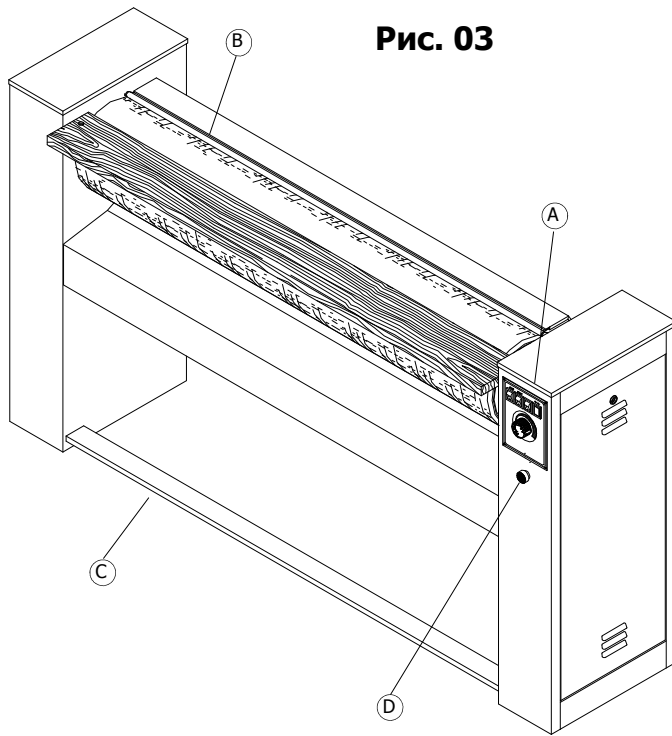
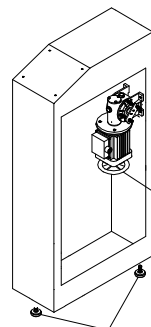
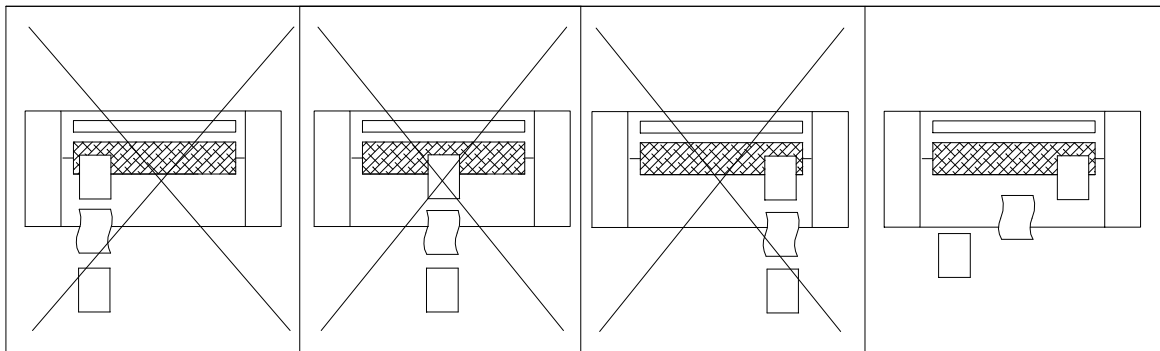


Рис. 03

- (A) ПАНЕЛЬ УПРАВЛЕНИЯ
- (B) ПРЕДОХРАНИТЕЛЬНАЯ ПАНЕЛЬ
- (C) ПЕДАЛЬ
- (D) КНОПКА АВАРИЙНОЙ ОСТАНОВКИ

Рис. 04



VOLANTINO EMERGENZA
HANDWHEEL FOR EMERGENCY
PETIT VOLANT URGENGE
NOT-AUS-HANDRAD
VOLANTE DE EMERGENCIA

PIEDINO REGOLABILE
ADJUSTABLE FOOT
PETIT PIED REGABLE
REGULIERBAR FUB
PIE AJUSTABLE

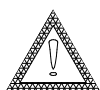
ТРАНСПОРТИРОВКА-РАСПАКОВКА

Каток должен транспортироваться согласно указаниям на внешней стороне упаковки. Держите все упаковочные материалы (целлофановые упаковки, пенопластовый материал, гвозди, болты, металлические и пластмассовые ленты крепления) вне доступа детей, и избегайте от упаковочных материалов соответствующим образом, т.к. данные материалы могут являться источником опасности и загрязнения окружающей среды.

УСТАНОВКА

Освободить станок от упаковочного материала и убедиться, что он не имеет повреждений. Открыть дверцы, используя соответствующий ключ и открутить болты крепления станка к паллете. Установка катка должна производиться в достаточно освещенной комнате, при температуре от +10°C до +40°C. Установите каток на ровной поверхности, и при помощи опор, находящихся на боковых панелях, отрегулируйте до устойчивого положения. Для правильной эксплуатации и удобства доступа при обслуживании оставьте свободное пространство вокруг катка, как указано на рис.1

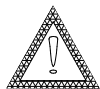
ПОДКЛЮЧЕНИЕ К СЕТИ



Все работы по электрическому подключению должны проводиться квалифицированным электриком.

Убедитесь, что подаваемое питание соответствует указаниям на табличке, расположенной справа на задней части станка. Для безопасного подключения к сети используйте кабель, указанный в прилагаемой диаграмме подключения и автоматический выключатель (дифференциальный термоманитный выключатель $I_{dn} = 0.03 \text{ A}$). Дифференциальный термоманитный выключатель должен обладать свойствами и изоляцией в соответствии с европейскими стандартами EN 60947-2 и EN 60947-3, а также соответствовать потребляемой силе тока (см. указания на табличке). Этот прибор и соединительный кабель являются ответственностью пользователя. Заземление катка должно производиться через соответствующую клемму на электрической панели, согласно требованиям техники безопасности. Производитель не несет ответственности за нарушение правил техники безопасности.

Чтобы убедиться, что вращающийся цилиндр катка вращается правильно по часовой стрелке кратко нажмите кнопку ручного управления K2. В случае неправильного соединения, нажав ножную педаль, избыточное реверсное вращение активизирует микро-выключатель, предотвращая механический сдвиг. Чтобы отключить микро-выключатель, поверните расположенный под мотором вентиль по часовой стрелке (рис.3) и поменяйте местами провода в зажимах источника питания. Отсоедините электрическое питание, прежде чем производить эти действия. Несоблюдение данных инструкций может привести к выходу механических частей из фазы.



При положении выключателя вкл./выкл в позиции 0, зажимы

источника питания остаются под напряжением.

ИСПОЛЬЗОВАНИЕ ПО НАЗНАЧЕНИЮ

Гладильные катки серии GMP были разработаны для глажки плоских тканей. Использование катка в других целях недопустимо. Производитель не несет ответственности за испорченные вещи или травмы персонала по причине неприемлемого, неправильного или бездумного использования.

Производитель не несет ответственности, если станок был испорчен или модифицирован неуполномоченными лицами.

РАБОТА СТАНКА

1. Нажмите белый выключатель START (1) чтобы активизировать панель управления. Вытяжка пара автоматически активизируется на моделях с такой функцией.
2. Отрегулируйте температуру. Set the ironing temperature.
Нажмите кнопку "SET". Дисплей покажет "Sp1". Нажмите "SET". Установите температуру, используя кнопки UP и DOWN. Нажмите "SET" для подтверждения. Затем нажмите "FNC" для выхода.
Желтая лампочка (2) будет гореть несколько минут, до тех пор пока температура не достигнет заданной.
3. Выберите скорость глажки (только для моделей с 2 скоростями) используя центральную белую кнопку (3).
4. С помощью ремней подачи расположите вещи для глажки на поверхности.
5. Чтобы начать работу надавите на педаль, которая соединена с катком.
6. В конце работы убедитесь в наличии достаточного зазора между нагревательным и валом и нажмите белый выключатель STOP (1). Каток выключится.

ПРЕДОСТЕРЕЖЕНИЯ И РЕКОМЕНДАЦИИ



Прежде чем начать осмотр или ремонт гладильного катка убедитесь, что он отключен от источника питания.

- 1) Основным компонентом работы всех моделей катков является нагревательный элемент (гладильная панель)
Избегайте прикосновений к частям станка, которые расположены вне рабочей зоны.
- 2) При использовании катка первый раз, изоляционный материал на нагревательном элементе выделяет характерный запах на протяжении нескольких минут. Этот естественный процесс не должен вызывать беспокойства у пользователя.
- 3) Поверхность вращающегося цилиндра должна использоваться правильным образом (см. рис. 4), чтобы температура распространялась оптимально/равномерно по всей окружности цилиндра. В этом случае можно будет избежать пережога материи и уменьшения производительности.
- 4) Рекомендуется начинать глажку с тонких тканей, требующих более низкую температуру, переходя на более плотную ткань, постепенно увеличивая температуру при помощи контроля термостата.
- 5) Температуры свыше 140/150°C увеличат производительность, но также могут испортить белье или покрытие вала.
- 6) При стирке рекомендуется использовать достаточно мягкую воду, чтобы предотвратить образование накипи на поверхности вала, которая может испачкать белье. Также не рекомендуется использовать чрезмерное количество моющих средств, чтобы избежать отложений, которые могут привести к скольжению между тканью и гладильной поверхностью.
- 7) При использовании катка покрытие вала впитывает определенное количество влаги. По окончании работы рекомендуется оставить вал вращающимся на протяжении нескольких минут. Это позволит избавиться от скопившейся влаги и продлить срок службы покрытия вала.
- 8) Когда каток выключен, убедитесь, что нагревательный элемент и вал не контактируют. В случае отключения эл. питания необходимо вручную поднять нагревательный элемент, чтобы избежать ожога ткани. Это может быть сделано вручную:
- 9) Выключите выключатель в дверном замке и откройте дверцу на правой стороне при помощи ключа. Поверните расположенный под двигателем в правой панели гладильного катка вентиль аварийной остановки против часовой стрелки. (рис. 4), отодвигая нагревательный элемент от вращающегося вала.
Как только получите гладильный каток, обязательно убедитесь в точном расположении вентиля аварийной остановки.
- 10) Уровень шума, производимые нашими катками, составляет менее 70 дцб.

ПРЕДОХРАНИТЕЛЬНЫЕ МЕХАНИЗМЫ

ПРЕДОХРАНИТЕЛЬНАЯ ПАНЕЛЬ (В) - Предохранительная панель предохраняет руки работника от контакта с нагревательным элементом, находящимся под высокой температурой. При легком нажатии на планку нагревательный элемент приподнимается над вращающимся цилиндром. Чтобы продолжить глажку, необходимо включить кнопку START и нажать на педаль.

КНОПКА АВАРИЙНОЙ ОСТАНОВКИ (D) - Нагревательный элемент можно приподнять над вращающимся цилиндром, нажав на красную кнопку в форме гриба. Чтобы отключить кнопку, поверните ее по направлению стрелок. Чтобы продолжить глажку, необходимо включить кнопку START и нажать на педаль.

МЕХАНИЗМЫ УПРАВЛЕНИЯ ПОД НИЗКИМ НАПРЯЖЕНИЕМ - Все приборы управления на всех моделях находятся под низким напряжением 24 вольт.

РУЧНОЙ РЕГУЛЯТОР НАГРЕВАТЕЛЬНОГО ЭЛЕМЕНТА - В случае перебора подачи электропитания, нагревательный элемент возможно приподнять над вращающимся цилиндром, повернув расположенный над мотором вентиль аварийной остановки (см. рис. 4) против часовой стрелки. Это позволит предотвратить пережог ткани или поверхности вращающегося цилиндра.

ТЕРМОСТАТ КОНТРОЛЯ ПЕРЕГРЕВА - Обеспечивает двойной контроль температуры, предотвращая, в случае выхода из строя основного термостата, избыточное возрастание температуры.

ОГНЕУПОРНОЕ ПОКРЫТИЕ ВРАЩАЮЩЕГОСЯ ЦИЛИНДРА - Все модели поставляются с покрытием вращающегося цилиндра из огнеупорного материала.

ПРЕДОХРАНЕНИЕ НАГРЕТЫХ КОМПОНЕНТОВ - Задняя крышка с высококачественным изоляционным материалом служит для предохранения окружающих предметов от теплового воздействия нагревательного элемента.



ПЕДАЛЬ (С) - Ножная педаль также выполняет функцию быстрой остановки. Если во время работы нажать на педаль или отпустить, нагревательный элемент отодвинется от вращающегося цилиндра.

Перед началом работы убедитесь в функционировании основных предохранительных механизмов - предохранительной панели, кнопки аварийной остановки и педали. В случае, если хоть один из механизмов не функционирует, не начинайте работу и вызовите квалифицированного специалиста.

ОБСЛУЖИВАНИЕ



Убедитесь, что каток отключен от сети на время технического обслуживания.

Любая работа с механическими компонентами, а также электрические работы должны производиться только квалифицированным персоналом.

При использовании в нормативных условиях, катки GMP требуют минимального технического обслуживания. Для того, чтобы свести до минимума трение/протирание ткани во время глажки, а также поддерживать хромированную поверхность нагревательного элемента чистой, рекомендуется ежедневное использование "G-SIL", специальное средство, заменяющее воск. Равномерно распылите средство на цилиндр во время его вращения. Полезный совет: распыляйте из под деревянного стеллажа при слегка прогревом (80-90°C) нагревательным элементе и соприкасающимся с вращающимся цилиндром. Используйте распылитель по мере надобности.

Работы, производимые квалифицированным персоналом:

Вращающиеся детали нуждаются в смазке раз в 2-3 недели. Шестерни редуктора являются самосмазывающимися и не нуждаются в обслуживании.

Поверхность вращающегося цилиндра должна быть ровной и гладкой по всей длине и нуждается в еженедельной проверке. Изношенные участки могут быть восстановлены металлической щеткой или внешнее покрытие может быть заменено.

ОРИГИНАЛЬНЫЕ ЗАПАСНЫЕ ЧАСТИ

Оригинальные запасные части изготовлены согласно всем требованиям производителя и полностью соответствуют оригинальным компонентам и материалам. Поэтому они являются идеальными для вашего гладильного катка.

При заказе пожалуйста сообщите следующую информацию:

- 1) модель машины - см. данные на маркировочной пластине -
- 2) серийный номер - см. данные на маркировочной пластине -
- 3) номер кода запасной части - см. список запасных частей -
- 4) необходимое количество.

ЗАМЕНА ВРАЩАЮЩЕГОСЯ ЦИЛИНДРА

1. Снимите покрытие и фланель. Полностью отмотайте металлизированную вату, обнажив цилиндр.
2. Возьмите новый рулон металлизированной ваты, разрежьте его по диагонали и поместите с левой стороны цилиндра под углом примерно 30 градусов, крепко прижимая.
3. Начните наматывать по направлению к правому краю с прижатым нагревательным элементом, стараясь не перекрывать края. Затем повторите операцию со вторым слоем справа налево. Необходимо повторять эту процедуру пока окружность не достигнет 585 мм для моделей GMP 1000, GMP 1200 and 770 мм для моделей GMP 100/25, GMP 120/25 и GMP 1400ES.
4. Равномерно распределите фланель на обмотанном цилиндре и прижимайте нагревательным элементом, пока полностью не наматается. Повысьте температуру до 130°C и несколько минут вращения цилиндра позволят фланельному покрытию закрепиться.
5. Расположите самый узкий конец покрытия (примерно 10 см.) под краем фланели, убедившись в идеальной гладкости и ровности. Прижав нагревательный элемент наматывайте ткань покрытия. Позвольте цилиндру вращаться в течение в течение нескольких минут. Когда покрытие уляжется необходимо закрепить концы.



Любая работа должна производиться только квалифицированным персоналом.

ВЫЯВЛЕНИЕ НЕИСПРАВНОСТЕЙ

ПРОБЛЕМА	ВОЗМОЖНАЯ ПРИЧИНА	РЕШЕНИЕ ПРОБЛЕМЫ
При включении гладильный каток не работает	Нет питания в сети. Перегорел предохранитель (F2). Термомагнитный выключатель.	Проверьте есть ли питание в сети. Замените предохранитель и выясните причину. Проверьте заземление.
Цилиндр не проворачивается и нагревательный элемент не опускается.	Неполадки в термическом сенсоре мотора	Ожидайте несколько минут пока контакт сенсора не восстановится.
После установки требуемой температуры на термостате, нагревательный элемент не нагревается	Термостат контроля перегрева.	Перезапустите термостат контроля перегрева при помощи соответствующий кнопки.

N.B.: Любые работы и проверки должны производиться квалифицированным персоналом.