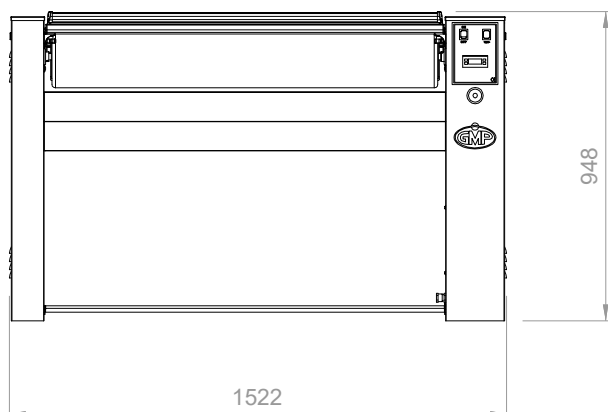


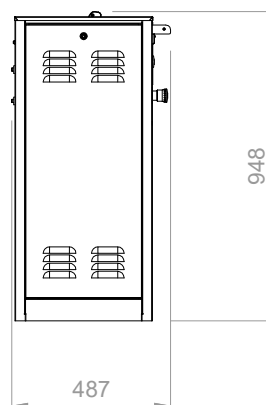
GMP 120.20

ИНФОРМАЦИИ ДЛЯ УСТАНОВКИ

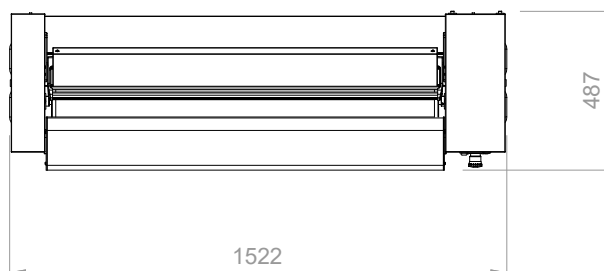
СПЕРЕДИ






СБОКУ



СВЕРХУ



ТРЕБОВАНИЯ

Электропровод + вилка промышленная			
	230В/1/50-60Гц	230В/3/50-60Гц	400В/3/50-60Гц
	19 А	11 А	6,7 А
Общая мощность	4,23 кВт	4,23 кВт	4,23 кВт
Дифференциальный выключатель	$I_{dn} = 0.03 \text{ A}$	$I_{dn} = 0.03 \text{ A}$	$I_{dn} = 0.03 \text{ A}$
Всасывание паров	не предусмотрено	не предусмотрено	не предусмотрено
Необходимое свободное пространство вокруг машины	сзади: нет - справа: 650 мм - слева: нет		