

Raindance Select E Ручной душ 120 3jet

Поверхности : **матовый черный** Артикульный номер: **26520670**



Описание

Характеристики

- размер душевого диска: 120 мм
- тип струи: RainAir, Rain, Whirl
- удобное переключение типов струи с помощью кнопки Select
- максимальный расход воды при 3 барах: 14,4 л/мин
- промывающийся грязеулавливающий фильтр
- соединительная резьба G 1/2
- подходит для проточных водонагревателей

Технология



Награды за дизайн



Продукт



Чертеж

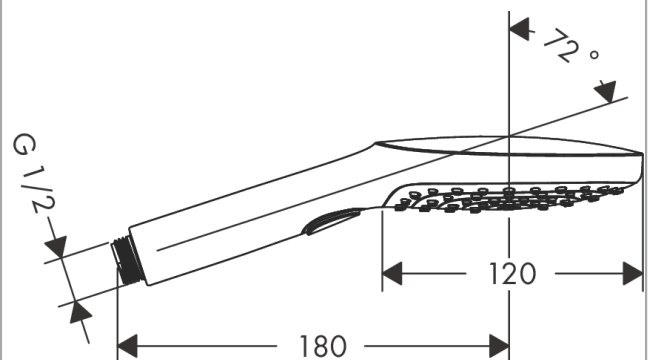
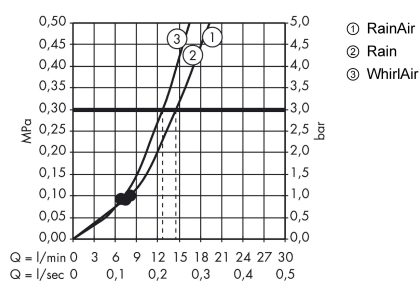
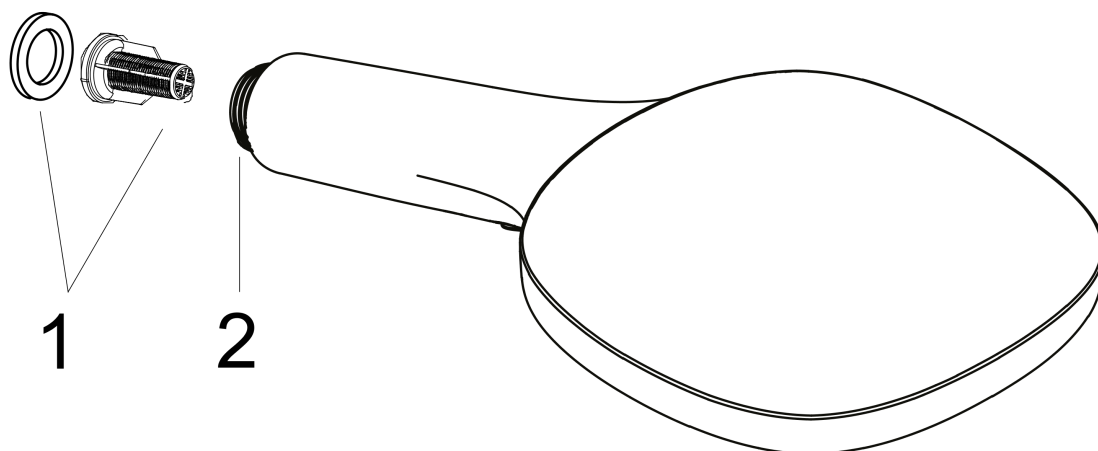


График расхода воды



Расход измерен практически с помощью соответствующей арматуры (термостат/смеситель/скрытый клапан).

Raindance Select E**Ручной душ 120 3jet**Поверхности : **матовый черный**Артикульный номер: **26520670****Покомпонентное изображение**Год выпуска: **>08/19**

Raindance Select E**Ручной душ 120 3jet**Поверхности : **матовый черный**Артикульный номер: **26520670****Перечень запасных частей**

Год выпуска: >08/19

Позиция	Описание	Артикульный номер	PC	PU
1	filter insert	97708000	-	1
2	pivoting connection	93089000	-	1