



Краны шаровые серии 065VXXXX

ПАСПОРТ



Продукция сертифицирована на соответствие требованиям
Технического Регламента «О безопасности машин и
оборудования»

Содержание «Паспорта» соответствует
техническому описанию производителя

Содержание:

1. Сведения об изделии.....	3
1.1. Наименование.....	3
1.2. Изготовитель.....	3
1.3. Продавец.....	3
2. Описание, назначение и область применения.....	3
3. Номенклатура, технические характеристики.....	3
3.1. Кран шаровой полнопроходной с внутренней резьбой по ISO 7/1.....	3
3.2. Кран шаровой полнопроходной, с внутренней резьбой по ISO 228, со спускным элементом 6	
3.3. Кран шаровой полнопроходной с накидной гайкой и ниппелем (“американка”), с рукояткой типа “бабочка” для $D_y = 15 - 25$ мм и с ручкой для $D_y = 32$ мм.....	8
4. Устройство изделия и принцип действия.....	13
5. Правила выбора изделия, монтажа, наладки и эксплуатации.....	13
5.1. Выбор изделия.....	13
5.2. Монтаж и эксплуатация.....	13
6. Комплектность.....	14
7. Меры безопасности.....	14
8. Транспортировка и хранение.....	15
9. Утилизация.....	15
10. Приемка и испытания.....	15
11. Сертификация.....	15
12. Гарантийные обязательства.....	15



1. Сведения об изделии

1.1. Наименование

Краны шаровые серии 065BXXXX

1.2. Изготовитель

Фирма: "Danfoss A/S", DK-6430, Nordborg, Дания
Завод фирмы-изготовителя: "EFFEBI S.p.A.", Via Giuseppe Verdi, 68, 25073 Bovezzo (BS), Италия.

1.3. Продавец

ООО "Данфосс", 143581, Российская Федерация, Московская область, Истринский район, сельское поселение Павло-Слободское, деревня Лешково, д. 217.

2. Описание, назначение и область применения

Настоящий паспорт распространяется на:

- кран шаровой запорный муфтовый, латунный никелированный, полнопроходной, с алюминиевой ручкой;
- кран шаровой запорный муфтовый, латунный никелированный, полнопроходной, с алюминиевой ручкой, со спускным элементом;
- кран шаровой запорный, латунный никелированный, полнопроходной, с накидной гайкой и ниппелем ("американка"), с рукояткой типа "бабочка" или алюминиевой ручкой;
- кран шаровой спускной, латунный никелированный, с наружной резьбой, с насадкой для шланга.

Краны шаровые предназначены для перекрытия потока перемещаемой по трубопроводам среды - воды или гликолевых растворов, а также выпуска ее при дренировании трубопроводов. Они не могут быть использованы в качестве регулирующих устройств.

3. Номенклатура, технические характеристики

3.1. Кран шаровой полнопроходной с внутренней резьбой по ISO 7/1 Габаритные и присоединительные размеры

Условный проход Ду	мм	15	20	25	32	40	50	65	80	100
	дюймы	1/2	3/4	1	1 1/4	1 1/2	2	2 1/2	3	4
Ø D, мм		15	20	25	32	40	50	65	80	100
A, мм		85	105	105	130	130	165	260	260	260
B, мм		49	57	61	70	76	92	116	127	142
Ø C, мм		32	40	48	60	72	88	111	135	167
L, мм		61	70	84	98	108	130	159	182	219
Масса, кг		0,200	0,330	0,480	0,780	1,160	1,840	4,030	6,260	9,410

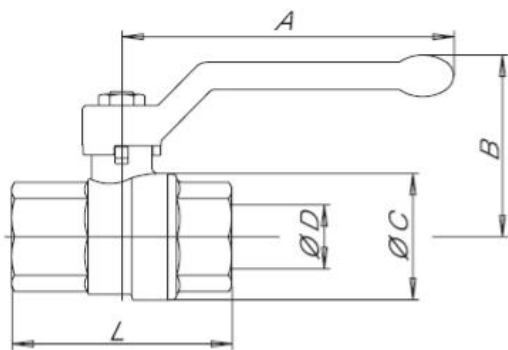


Рис. 1. Габаритные и присоединительные размеры

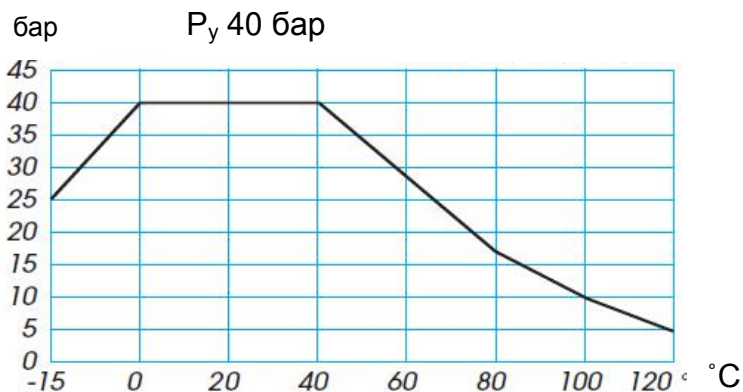



Рис. 2. Зависимость рабочего давления от температуры перемещаемой среды

Материалы деталей крана $D_y = 15-50$ мм.

	Условный проход D_y , мм	Размер присоединительной резьбы, дюймы	Условное давление P_y , бар	Температура перемещаемой среды, °C	Условная пропускная способность K_v , м ³ /ч	Допустимая концентрация гликоля, %
	15	1/2	40		от -15 до 110	
20	3/4	28				
25	1	39				
32	1 1/4	84				
40	1 1/2	156				
50	2	243				
65	2 1/2	476				
80	3	770				
100	4	1200				

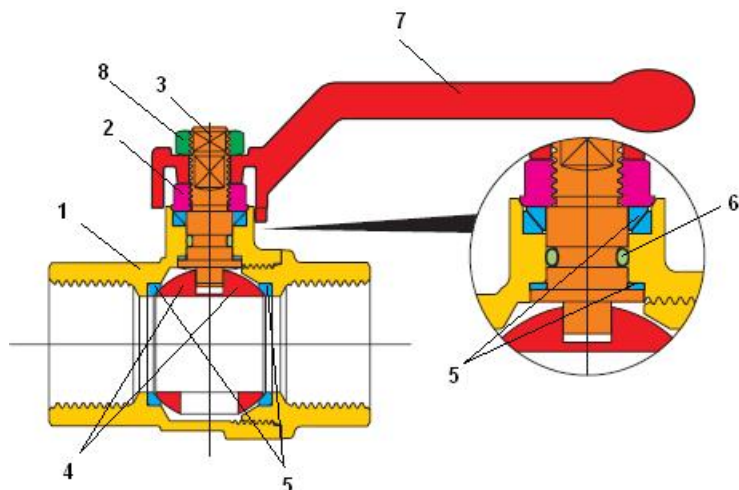


Рис. 3 - Конструкция шарового крана $D_y = 15-50$ мм.

№	Деталь	Материал
1	Корпус	латунь CW617N ($Pb \leq 2,2\%$)
2	Гайка сальника	латунь CW617N
3	Шток	латунь CW617N ($Pb \leq 2,2\%$)
4	Шар	хромированная латунь CW617N ($Pb \leq 2,2\%$)
5	Уплотнение шара	тефлон PTFE
6	Уплотнение штока	EPDM
7	Рукоятка	алюминий
8	Гайка	оцинкованная сталь
	Покрытие корпуса	никелирование

Конструктивные особенности крана $D_y = 15-50$ мм:

Тип: полнопроходной запорный шаровой кран.

Шток: особая конструкция штока предотвращает выпадение штока из корпуса.

Уплотнение шара: высокопрочный тефлон (virgin PTFE).

Уплотнение штока: 4 уплотнительных кольца:

1 PTFE кольцо – на высокое давление

2 система из двух конических антифрикционных колец из тефлона

3 уплотнительное кольцо из EPDM.

Покрытие: Внутренняя поверхность крана не подвержена никелированию, что соответствует Европейским требованиям к оборудованию, применяемому на питьевой воде.

Шар: Специальная конструкция шара, позволяющая очищать внутреннюю поверхность крана и предотвращающая его заклинивание.

Резьба: Резьба шарового крана выполнена по стандарту ISO 7/1.

Материалы деталей крана $D_y = 50 - 100$ мм.

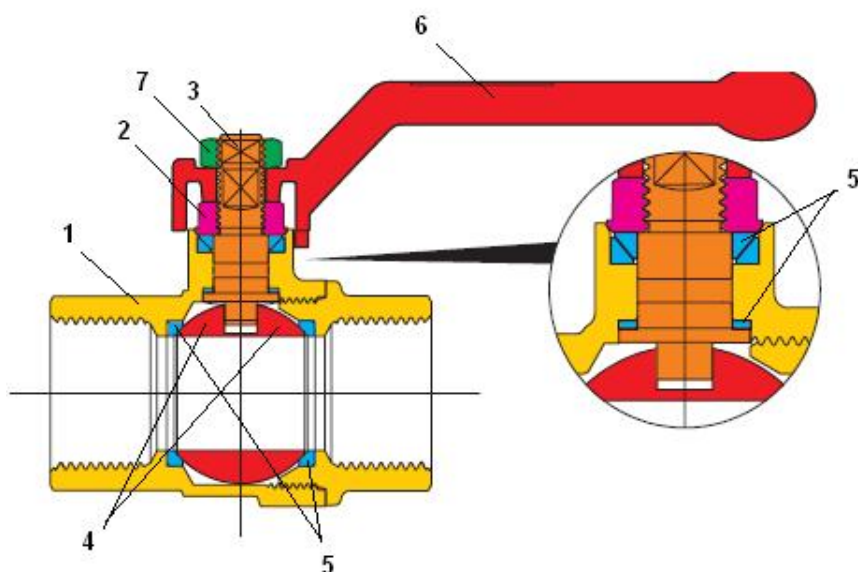


Рис. 4 - Конструкция шарового крана $D_y = 50 - 100$ мм

№	Описание	Материал
1	Корпус	латунь CW617N (Pb \leq 2,2%)
2	Гайка сальника	латунь CW617N
3	Шток	латунь CW617N (Pb \leq 2,2%)
4	Шар	хромированная латунь CW617N (Pb \leq 2,2%)
5	Уплотнение штока и шара	тефлон PTFE
6	Рукоятка	алюминий
7	Гайка	оцинкованная сталь
	Покрытие корпуса	никелирование

Конструктивные особенности крана $D_y = 50-100$ мм:

Тип: полнопроходной запорный шаровой кран.

Шток: особая конструкция штока предотвращает выпадение штока из корпуса.

Уплотнение шара: высокопрочный тефлон (virgin PTFE).

Уплотнение штока: 3 уплотнительных кольца:

1 PTFE кольцо – на высокое давление

2 система из двух конических антифрикционных колец из тефлона

Резьба: Резьба шарового крана выполнена по стандарту ISO 7/1.

3.2. Кран шаровой полнопроходной, с внутренней резьбой по ISO 228, со спускным элементом

	Условный проход D_u , мм	Размер присоединительной резьбы, дюймы	Условное давление P_y , бар	Температура перемещаемой среды, °C	Условная пропускная способность K_v , м³/ч	Допустимая концентрация гликоля, %
	15	1/2	40	от -15 до 110	15	50
	20	3/4			28	
	25	1			39	
	32	1 1/4			84	
	40	1 1/2			156	
50	2	243				

Габаритные размеры и массы кранов

Условный проход D_u	мм	15	20	25	32	40	50
	дюймы	1/2	3/4	1	1 1/4	1 1/2	2
$\varnothing D$, мм		15	20	25	32	40	50
A, мм		85	105	105	130	130	165
B, мм		46	53	57	70	76	92
$\varnothing C$, мм		30	38	46	57,5	70	85,5
L, мм		58	65	75	86,5	98	116
Масса, кг		0,250	0,360	0,520	0,830	1,130	1,860

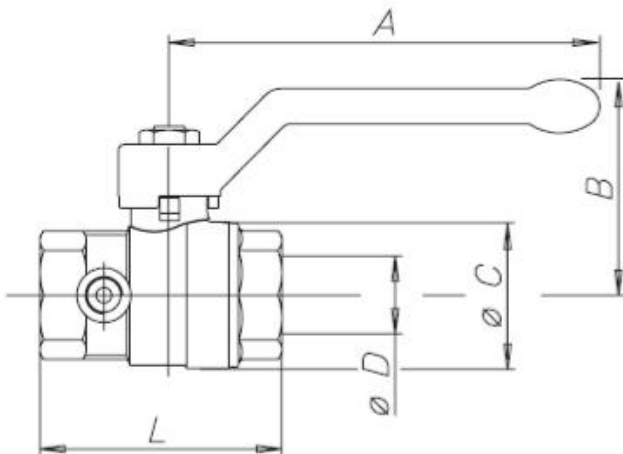


Рис. 5. Габаритные и присоединительные размеры

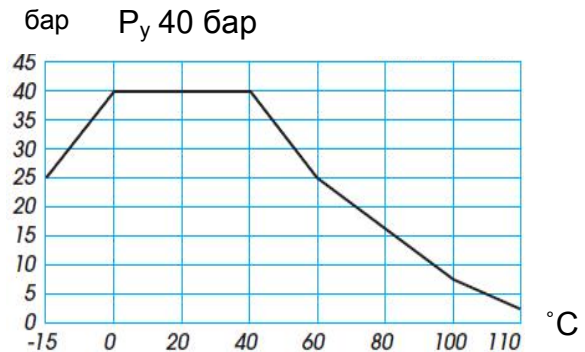


Рис. 6. Зависимость рабочего давления от температуры перемещаемой среды

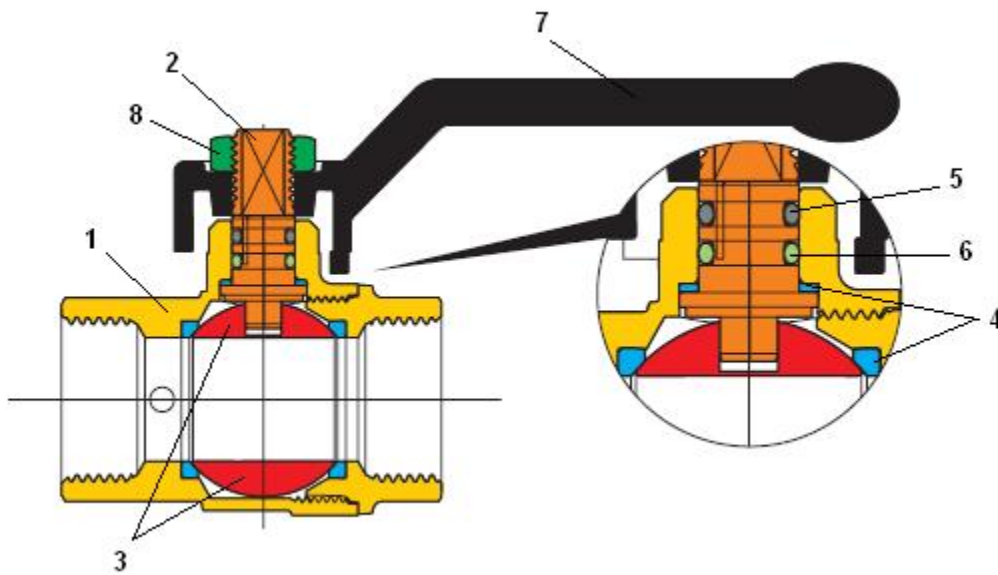


Рис. 7 - Конструкция шарового крана

№	Описание	Материал
1	Корпус	латунь CW617N (Pb ≤2,2%)
2	Шток	латунь CW617N (Pb ≤2,2%)
3	Шар	хромированная латунь CW617N (Pb ≤2,2%)
4	Уплотнение шара	тефлон PTFE
5	Уплотнение штока	HNBR
6	Уплотнение штока	EPDM
7	Рукоятка	алюминий
8	Гайка	оцинкованная сталь
	Покрытие корпуса	никелирование
	Спускной элемент (латунные части)	латунь CW617N (Pb ≤2,2%)
	Спускной элемент (пластиковые части)	нейлон PA 6.6

3.3. Кран шаровой полнопроходной с накидной гайкой и ниппелем (“американка”), с рукояткой типа “бабочка” для $D_y = 15 - 25$ мм и с ручкой для $D_y = 32$ мм

	Условный проход D_y , мм	Размер присоединительной резьбы, дюймы	Условное давление P_y , бар	Температура перемещаемой среды, °C	Условная пропускная способность K_v , м ³ /ч	Допустимая концентрация гликоля, %
	15	1/2				
	20	3/4				
	25	1	40	от -15 до 110	80	50
	32	1 1/4				

Габаритные размеры и массы кранов

Условный проход D_y ,	мм	15	20	25	32
	дюймы	1/2	3/4	1	1 1/4
$\varnothing D$, мм		15	20	25	32
A, мм		47	56	56	130
B, мм		35	42	46	70
$\varnothing C$, мм		33	40,5	49	41
D, мм		25	29	34,5	55
E, мм		50	57,5	67,5	74
F, мм		10	12	14	15
G, мм		75	86,5	102	129
Масса, кг		0,220	0,370	0,610	1,090

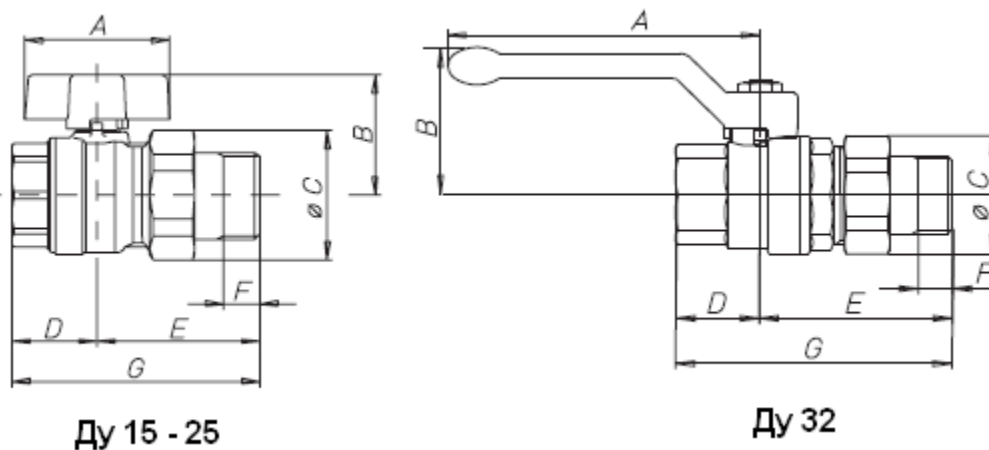


Рис. 8. Габаритные размеры

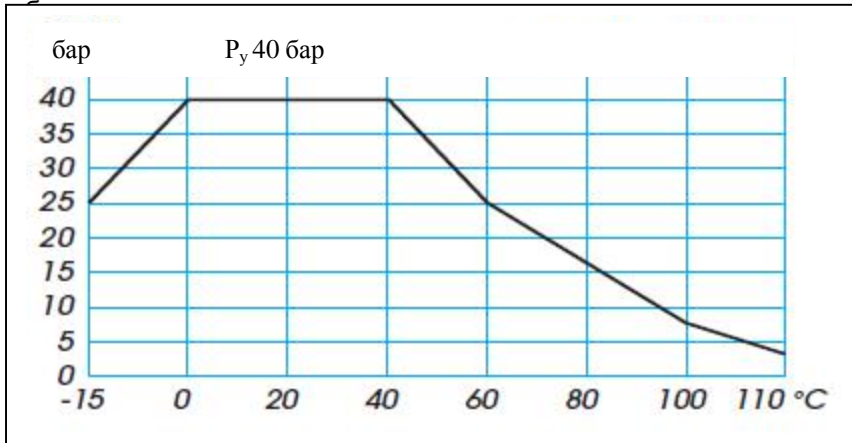


Рис. 9. Зависимость рабочего давления от температуры перемещаемой среды

Материалы деталей крана Ду 15 – 25 мм.

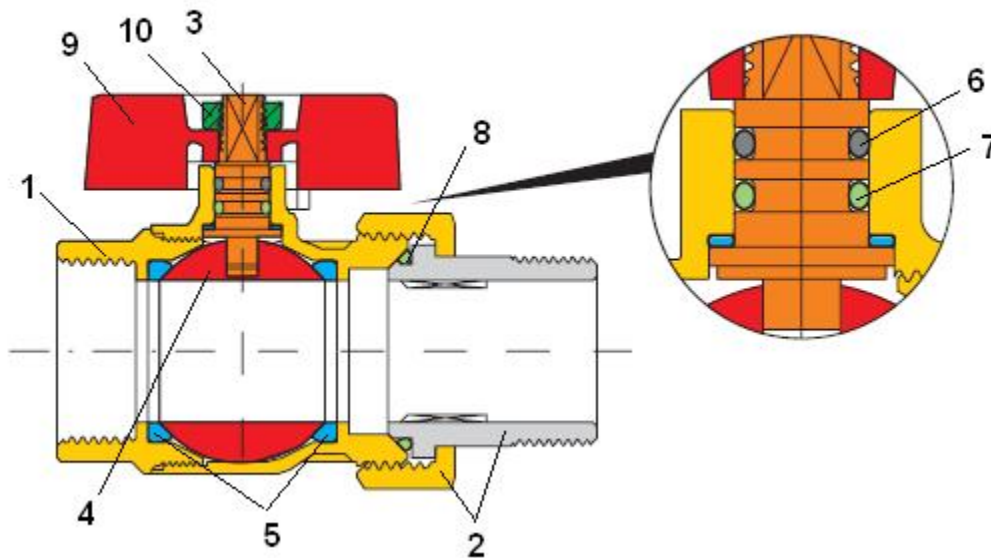


Рис. 10. Конструкция шарового крана Ду 15 -25 мм

№	Описание	Материал
1	Корпус	латунь CW617N (Pb ≤2,2%)
2	Накидная гайка и ниппель	латунь CW617N (Pb ≤2,2%)
3	Шток	латунь CW617N (Pb ≤2,2%)
4	Шар	хромированная латунь CW617N (Pb ≤2,2%)
5	Уплотнение шара	тефлон PTFE
6	Уплотнение штока	HNBR
7	Уплотнение штока	EPDM
8	Уплотнение ниппеля	EPDM
9	Рукоятка «бабочка»	алюминий
10	Гайка	оцинкованная сталь
	Покрытие корпуса	никелирование

Конструктивные особенности крана $D_y = 15-25$ мм:

Тип: полнопроходной запорный шаровой кран.

Шток: особая конструкция штока предотвращает выпадение штока из корпуса.

Уплотнение шара: высокопрочный тефлон (virgin PTFE)

Уплотнение штока: 3 уплотнительных кольца:

1 PTFE кольцо – на высокое давление

2 уплотнительное кольцо из EPDM – на низкое давление

3 уплотнительное кольцо из HNBR – на низкое давление

Резьба: Резьба шарового крана выполнена по стандарту ISO 228/1.

Материалы деталей крана $D_y = 32$ мм.

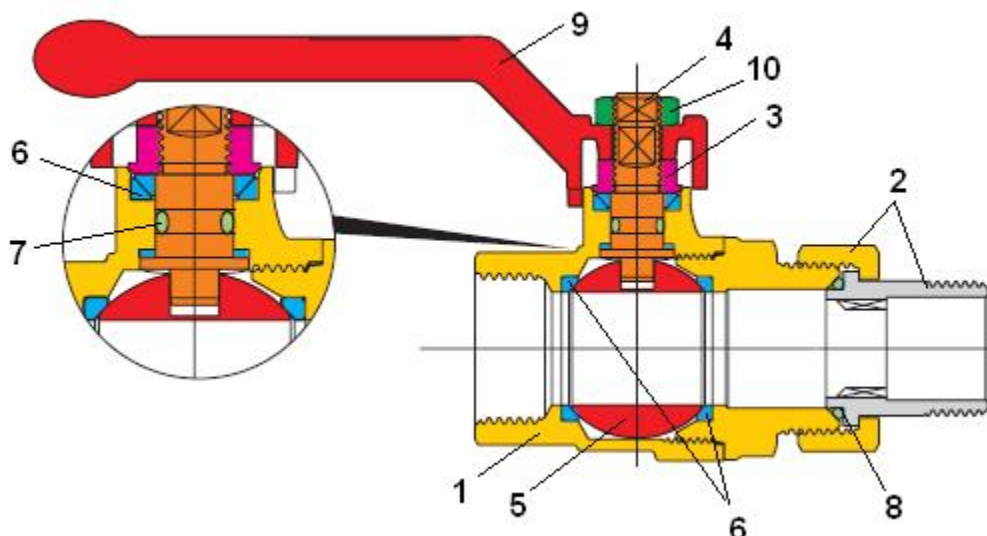


Рис. 11 - Конструкция шарового крана $D_y = 32$ мм

№	Описание	Материал
1	Корпус	латунь CW617N (Pb $\leq 2,2\%$)
2	Накидная гайка и ниппель	латунь CW617N (Pb $\leq 2,2\%$)
3	Гайка сальника	латунь CW617N
4	Шток	латунь CW617N (Pb $\leq 2,2\%$)
5	Шар	хромированная латунь CW617N (Pb $\leq 2,2\%$)
6	Уплотнение шара и сальника	тефлон PTFE
7	Уплотнение штока	EPDM
8	Уплотнение ниппеля	EPDM
9	Рукоятка	алюминий
10	Гайка	оцинкованная сталь
	Покрытие корпуса	никелирование

Конструктивные особенности крана $D_y = 32$ мм:

Тип: полнопроходной запорный шаровой кран.

Шток: особая конструкция штока предотвращает выпадение штока из корпуса.

Уплотнение шара: высокопрочный тефлон (virgin PTFE).

Уплотнение штока: 4 уплотнительных кольца:

1 PTFE кольцо – на высокое давление;

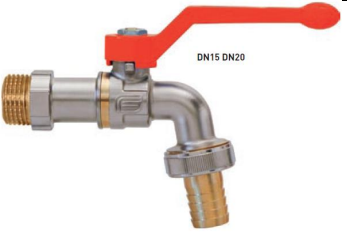

2 система из двух конических антифрикционных колец из тефлона;

3 уплотнительное кольцо из EPDM.

Резьба: Резьба шарового крана выполнена по стандарту ISO 228/1.

3.4. Кран шаровой спускной с наружной резьбой, с насадкой для шланга

Габаритные размеры и массы кранов

	Условный проход Ду, мм	Размер присоединительной резьбы, дюймы	Условное давление P _y , бар	Температура перемещаемой среды, °С	Условная пропускная способность K _v , м ³ /ч	Допустимая концентрация гликоля, %
	15	1/2				
	20	3/4	10	от -15 до 90	12,1	15
	25	1				

Условный проход Ду	мм	15	20	25
	дюймы	1/2	3/4	1
ØА Диаметр отверстия в шаре, мм		10	12,5	15
В, мм		56	63,5	59
С, мм		52	53,5	46
Д, мм		55	55	85
Е, мм		10,2	12,2	12,3
Г, мм		61	65,5	58,5
Л, мм		108	122	110,5
ØН, мм		16	19,5	20
Масса, кг		0,200	0,310	0,580

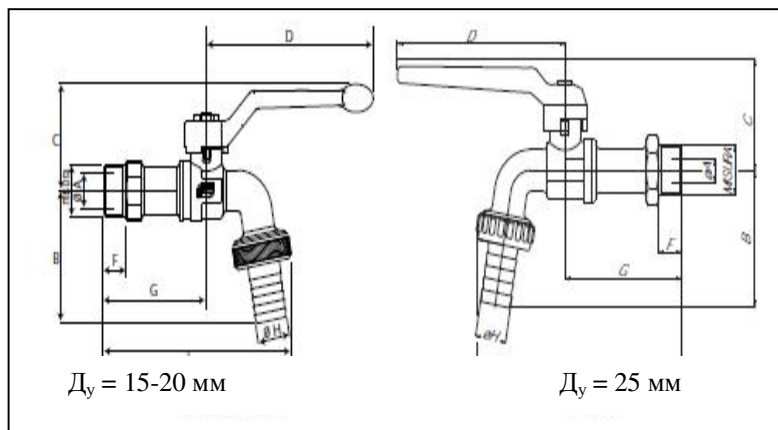


Рис.12. Габаритные размеры

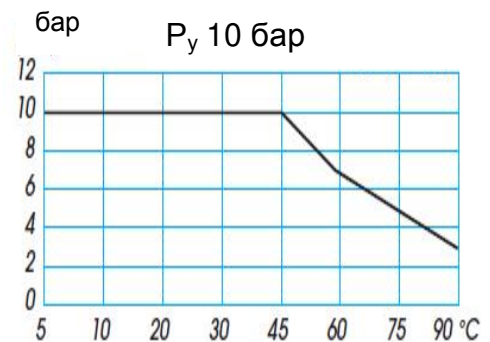


Рис. 13. Зависимость рабочего давления от температуры перемещаемой среды

Материалы деталей крана $D_y = 15 - 20$ мм.

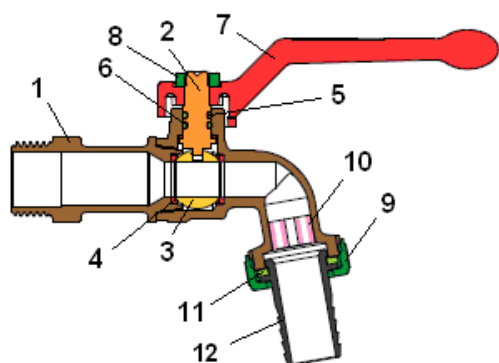


Рис. 14 - Конструкция шарового крана $D_y = 15 - 20$ мм

№	Описание	Материал
1	Корпус	латунь CW617N (Pb $\leq 2,2\%$)
2	Шток	латунь CW617N (Pb $\leq 2,2\%$)
3	Шар	хромированная латунь CW617N (Pb $\leq 2,2\%$)
4	Уплотнение шара и штока	тефлон PTFE
5	Уплотнение штока	HNBR
6	Уплотнение штока	EPDM
7	Рукоятка	алюминий
8	Гайка	оцинкованная сталь
9	Гайка	латунь CW617N
10	Фильтр	пластик
11	Уплотнение насадки для шланга	EPDM
12	Насадка для шланга	латунь CW617N (Pb $\leq 2,2\%$)
	Покрытие корпуса	никелирование

Материалы деталей крана $D_y = 25$ мм.

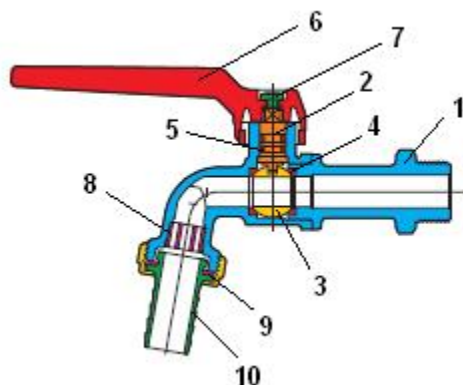


Рис. 15 - Конструкция шарового крана $D_y = 25$ мм

№	Описание	Материал
1	Корпус	латунь CW617N (Pb $\leq 2,2\%$)
2	Шток	латунь CW617N (Pb $\leq 2,2\%$)
3	Шар	хромированная латунь CW617N (Pb $\leq 2,2\%$)
4	Уплотнение шара	тефлон PTFE
5	Уплотнение штока	NBR
6	Рукоятка	алюминий
7	Гайка	оцинкованная сталь
8	Фильтр	Пластик
9	Уплотнение насадки для шланга	NBR
10	Насадка для шланга	латунь CW617N (Pb $\leq 2,2\%$)
	Покрытие корпуса	никелирование

4. Устройство изделия и принцип действия

Шаровой кран состоит из корпуса, запорного шара, штока, рукоятки и уплотнительных элементов. Шар крана располагается внутри корпуса и служит для перекрытия потока. Принцип действия шарового латунного крана состоит в выполнении функции «открыто-закрыто». Эта задача выполняется за счёт вращения шара вокруг своей оси, расположенной перпендикулярно направлению потока жидкости. Вращение шара осуществляется при помощи штока с рукояткой. Рукоятка имеет форму бабочки или рычага.

5. Правила выбора изделия, монтажа, наладки и эксплуатации

5.1. Выбор изделия

Гидравлическое сопротивление кранов шаровых ΔP в бар может быть вычислено по формуле:

$$\Delta P = \left(\frac{G}{K_v} \right)^2, \text{ бар};$$

где G - расчетный расход проходящей через кран шаровой среды в $\text{м}^3/\text{ч}$;

K_v - условная пропускная способность крана в $\text{м}^3/\text{ч}\cdot\text{бар}^{0,5}$ (сокращенно $\text{м}^3/\text{ч}$), приведенная в таблицах технических описаний кранов.

5.2. Монтаж и эксплуатация

Указания по монтажу

Кран шаровой поставляется потребителю полностью подготовленным к работе и не требует дополнительной регулировки.

Перед установкой крана трубопровод должен быть очищен от окалины и грязи. Трубопроводные системы промываются водой до выхода ее без механических взвесей. В случае использования крана в системах, где рабочая среда содержит механические примеси, установка дополнительного фильтрующего оборудования на входе является обязательной.

В соответствии с ГОСТ Р 53672-2009 п. 9.6 кран не должен испытывать нагрузок от трубопровода (изгиб, сжатие, растяжение, кручение, перекосы, вибрация, несоосность патрубков, неравномерность затяжки крепежа). При необходимости следует предусмотреть опоры или компенсаторы, снижающие нагрузку на арматуру от трубопровода.

Для нормального функционирования изделия в течение продолжительного периода времени, необходимо профилактически открывать и закрывать кран. Допустимы только 2 рабочих положения крана: полностью открытое и полностью закрытое. Эксплуатация изделия в промежуточном положении ведет к уменьшению срока эксплуатации и даже поломке изделия. Не допускается эксплуатировать кран с ослабленной гайкой крепления рукоятки, так как это может привести к поломке шейки штока.

Краны шаровые должны эксплуатироваться при давлениях и температурах, соответствующих заявленным в графиках зависимости рабочего давления от температуры.

Рекомендация по монтажу кранов

Материалы и инструменты:

1. Льняное волокно.
2. Герметик для резьбовых соединений.
3. Гаечный ключ (желательно динамометрический) соответствующего размера для монтируемого элемента (не допускается использование газового ключа в связи с возможностью деформации корпуса крана и возникновению трещин).

Процесс монтажа:

Взять прядь льняного волокна с таким количеством нитей, чтобы в скрученном состоянии ее диаметр был примерно равен глубине резьбы на монтируемом элементе.

Монтаж должен производиться по следующим правилам:

1. Длина пряди должна обеспечить количество подмотки в 1,5-2 раза превосходящее число витков резьбы.

2. Отступив примерно 50-70 мм от начала пряди, следует слегка скрутить ее, уложить в первый виток резьбы и, удерживая ее рукой, плотно намотать длинную ветвь пряди по часовой стрелке, укладывая ее в каждый виток резьбы.
3. Дойдя до конца резьбы, продолжить намотку вторым слоем, перемещая витки к началу резьбы. Длина второго слоя намотки должна быть примерно равна 2/3 длины резьбы.
4. Оставшийся конец пряди (50-70мм) намотать аналогично (по часовой стрелке, укладывая от конца резьбы к ее началу).
5. Нанести слой герметика поверх подмотки.
6. Навернуть рукой сопрягаемые элементы. При правильной подмотке, монтируемый элемент должен завернуться на 1,5-2 оборота.
7. Гаечным ключом (или динамометрическим) продолжить наворачивание элемента. В случае, когда монтируемому элементу необходимо придать определенное положение, закончить наворачивание в необходимом для этого элемента положении.

При правильной подмотке, в процессе накручивания, усилия не должны превышать момента затяжки, указанного в нижеприведенной таблице:

Максимальный момент затяжки

Ду дюймы	1/4	3/8	1/2	3/4	1	1 1/4	1 1/2	2	2 1/2	3	4
Усилие, Нм	18	30	70	95	120	150	190	230	280	350	400

• Гаечный ключ должен использоваться только на том конце клапана, в который вкручивается труба, чтобы не деформировать клапан.

6. Комплектность

В комплект поставки входит:

- кран шаровой;
- упаковочная коробка;
- паспорт;
- инструкция.

7. Меры безопасности

Не допускается использовать шаровые краны серии 065VXXXX для питьевого водоснабжения.

Для предотвращения превышения допустимого рабочего давления среды трубопровод, на котором установлен шаровой кран, должен быть оборудован необходимой системой защиты.

• Образование льда внутри шарового крана не допустимо. При возникновении опасности замерзания системы следует своевременно дренировать трубопровод, а шаровой кран при этом открыть и закрыть несколько раз для полного удаления из него воды.

• Не следует использовать кран в системах с жидкостями, имеющими большой коэффициент объемного расширения.

• Не допускается проводить техническое обслуживание крана на трубопроводе, находящемся под давлением.

• Установленные на трубопроводе шаровые краны должны быть защищены от излишних изгибающих напряжений.

• Шаровые краны не должны подвергаться ударам.

• Следует медленно открывать и закрывать шаровой кран во избежание гидравлических ударов.

• При обслуживании шаровых кранов в случае повышенной или пониженной температуры среды следует использовать защитные средства для предохранения рук от ожогов и обморожения.

• Шаровые краны не предназначены для регулирования расхода среды. Они должны находиться только в полностью открытом или закрытом положении.

• После монтажа кран следует полностью открыть и закрыть, чтобы проверить его работоспособность.

• Во избежание несчастных случаев необходимо при монтаже и эксплуатации соблюдать общие требования безопасности по ГОСТ Р 53672-2009.



- Во время эксплуатации следует производить периодические осмотры и технические освидетельствования в сроки, установленные правилами и нормами организации, эксплуатирующей трубопровод.
- К обслуживанию кранов шаровых допускается персонал, изучивший их устройство и правила техники безопасности.

8. Транспортировка и хранение

Транспортировка и хранение кранов шаровых серии 065VXXXX осуществляется в соответствии с требованиями ГОСТ 15150 – 69, ГОСТ 51908 – 2002.

9. Утилизация

Утилизация изделия производится в соответствии с установленным на предприятии порядком (переплавка, захоронение, перепродажа), составленным в соответствии с Законами РФ №96-ФЗ “Об охране атмосферного воздуха”, №89-ФЗ “Об отходах производства и потребления”, №52-ФЗ “О санитарно-эпидемиологическом благополучии населения”, а также другими российскими и региональными нормами, актами, правилами, распоряжениями и пр., принятыми во исполнение указанных законов.

10. Приемка и испытания

Продукция, указанная в данном паспорте, изготовлена, испытана и принята в соответствии с действующей технической документацией фирмы-изготовителя.

11. Сертификация

Продукция подлежит обязательному подтверждению соответствия требованиям Технического Регламента «О безопасности машин и оборудования», имеет сертификат соответствия № С-ДК.АИ30.В.00696.

12. Гарантийные обязательства

Изготовитель/поставщик гарантирует соответствие кранов шаровых серии 065VXXXX техническим требованиям при соблюдении потребителем условий транспортировки, хранения и эксплуатации.

Гарантийный срок эксплуатации и хранения составляет - 12 месяцев с момента продажи или 18 месяцев с даты производства.

Срок службы кранов шаровых при соблюдении рабочих диапазонов согласно паспорту/инструкции по эксплуатации и проведению необходимых сервисных работ – 10 лет с даты продажи.