

ТЕХНИЧЕСКИЙ ПАСПОРТ ИЗДЕЛИЯ

КРАН ШАРОВОЙ ЛАТУННЫЙ СЕРИИ R91XXX, R95XXX

Производитель: Giacomini SPA, Via per Alzo, 39, 28017 San Maurizio d'Opaglio (NO) ITALY

Назначение и область применения

Краны шаровые серий R91XXX и R95XXX полнопроходные с шаром DADO© предназначены для промышленного и бытового использования в качестве запорной арматуры в системах отопления, охлаждения, холодного и горячего водоснабжения, транспортирования сжатого воздуха, нефтепродуктов, жидкостей и газов не агрессивных к материалам крана в пределах допустимых значений температуры и давления, указанных в настоящем паспорте.

Шар DADO обеспечивает удаление загрязнений с поверхности шара в местах контакта с прокладкой, устраняя возможность повреждения прокладок во время открытия и закрытия крана; примеси, содержащиеся в жидкостях,

откладываются на плоской стороне сферы, а затем удаляются потоками жидкости. Малая площадь контакта между сферой и прокладками уменьшает трение и, следовательно, момент прикладываемый к ручке крана примерно на 15% -20% по сравнению с кранами с традиционным шаром. Совокупный эффект этих факторов, приводит к увеличению срока полезного использования.

Использование шаровых кранов в качестве регулирующей арматуры не допускается.

Обозначения

R91 кран шаровой с полным проходом

R95 кран шаровой с полным проходом усиленный

R91 0 L

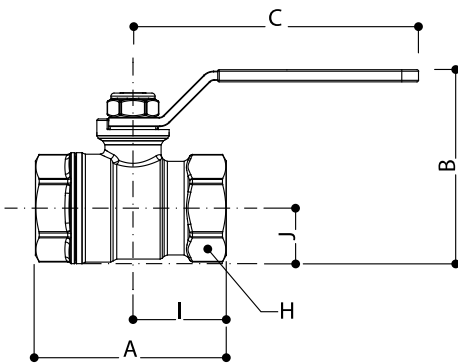
тип исполнения резьбового подсоединения и ручки

- 0 – резьба внутренняя/внутренняя, ручка рычажная
- 1 – резьба внутренняя/внутренняя, ручка бабочка
- 3 – резьба наружная/наружная, ручка бабочка
- 4 – резьба внутренняя/наружная, ручка бабочка
- 8 – отводы под пайку, ручка рычажная
- 9 – с отводом (полусгоном), внутренняя/наружная резьба, ручка бабочка

вид исполнения

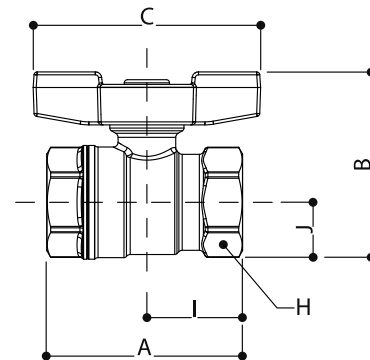
- D** – ручка бабочка (кроме R250, R254, R258)
- L** – рычажная ручка
- TH** – удлиненная ручка для монтажа теплоизоляции
- S** – исполнение со сливным краном
- W** – с зеленой ручкой, обозначение для питьевой воды, стандарт DIN DVGW
- T** – исполнение со штуцером для установки зонда (датчика)
- V** – пресс-соединение

Технические характеристики



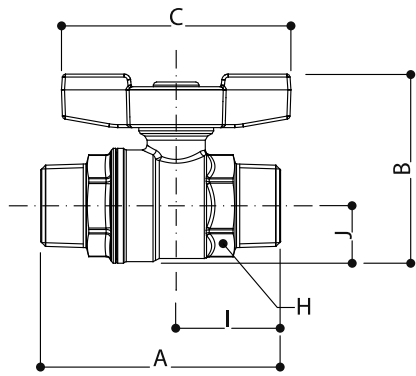
R910, R910W, R910S

Размер	DN	Kv	A [мм]	I [мм]	B [мм]	J [мм]	C [мм]	H [мм]
1/4"	8	6,9	43	21	36	10	42	17
3/8"	10	7,0	49	25	46	13	77	21
1/2"	15	13,3	56	28	52	16	77	25
3/4"	20	25,8	62	31	69	21	95	31
1"	25	50,9	76	38	77	25	95	39
1"1/4	32	103	86	43	87	30	95	47
1"1/2	40	147	97	48	108	37	137	54
2"	50	222	111	55	124	46	137	67
2"1/2	65	336	153	76	169	58	187	82
3"	80	377	173	87	188	68	187	96
4"	100	645	217	108	241	88	257	126



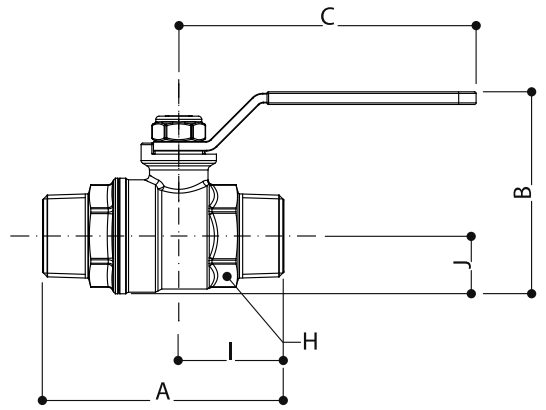
R911, R911W

Размер	DN	Kv	A [мм]	I [мм]	B [мм]	J [мм]	C [мм]	H [мм]
3/8"	10	7,0	49	25	48	13	63	21
1/2"	15	13,3	56	28	56	16	63	25
3/4"	20	25,8	62	31	64	21	73	31
1"	25	50,9	76	38	72	25	73	39
1"1/4	32	103	86	43	82	30	73	47



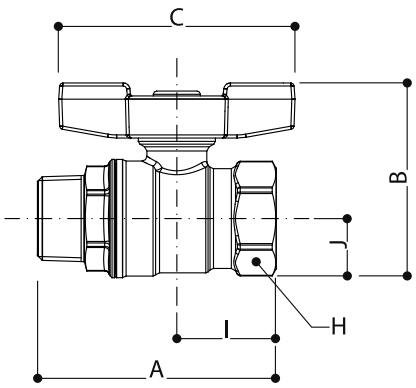
R913

Размер	DN	Kv	A [мм]	I [мм]	B [мм]	J [мм]	C [мм]	H [мм]
3/8"	10	7,0	63	25	48	13	63	21
1/2"	15	13,3	73	28	56	16	63	25
3/4"	20	25,8	82	31	64	21	73	31
1"	25	50,9	92	38	72	25	73	39
1"1/4	32	103	108	43	82	30	73	47



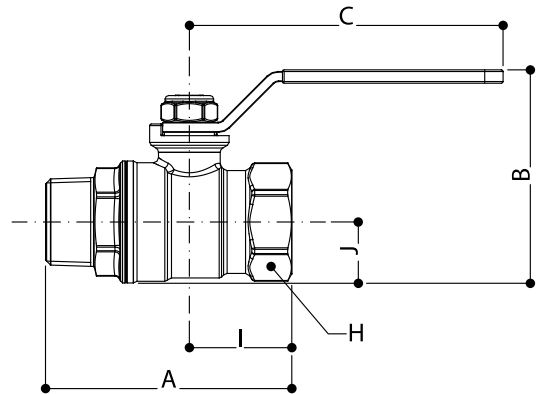
R913L

Размер	DN	Kv	A [мм]	I [мм]	B [мм]	J [мм]	C [мм]	H [мм]
3/8"	10	7,0	63	25	46	13	77	21
1/2"	15	13,3	73	28	52	16	77	25
3/4"	20	25,8	82	31	69	21	95	31
1"	25	50,9	92	38	77	25	95	39
1"1/4	32	103	108	43	87	30	95	47



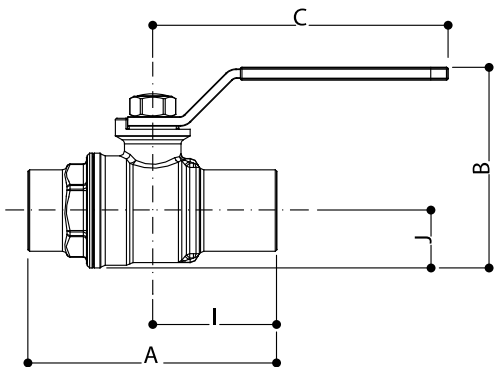
R914

Размер	DN	Kv	A [мм]	I [мм]	B [мм]	J [мм]	C [мм]	H [мм]
1/4"	8	6,9	51	21	-	10	-	17
3/8"	10	7,0	59	25	48	13	63	21
1/2"	15	13,3	67	28	56	16	63	25
3/4"	20	25,8	76	31	64	21	73	31
1"	25	50,9	87	38	72	25	73	39
1"1/4	32	103	101	43	82	30	73	47



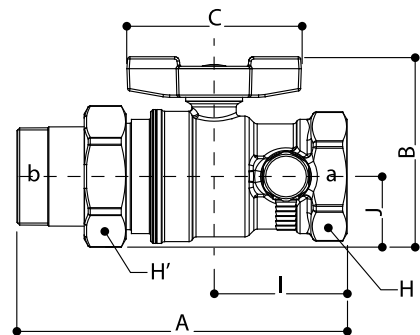
R914L

Размер	DN	Kv	A [мм]	I [мм]	B [мм]	J [мм]	C [мм]	H [мм]
1/4"	8	6,9	51	21	36	10	42	17
3/8"	10	7,0	59	25	46	13	77	21
1/2"	15	13,3	67	28	52	16	77	25
3/4"	20	25,8	76	31	69	21	95	31
1"	25	50,9	87	38	77	25	95	39
1"1/4	32	103	101	43	87	30	95	47
1"1/2	40	147	105	48	108	37	137	54
2"	50	222	124	55	124	46	137	67



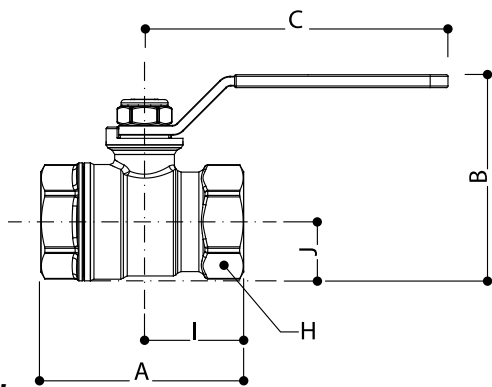
R918

Размер	DN	Kv	A [мм]	I [мм]	B [мм]	J [мм]	C [мм]
15	15	13,3	58	29	53	16	77
22	20	25,8	80	40	69	21	77
28	25	50,9	97	49	77	25	95
35	32	103	109	55	87	30	95



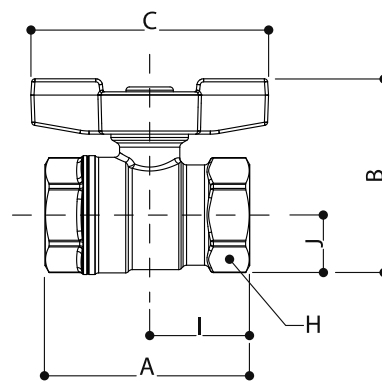
R919, R919S

Размер	DN	Kv	A [мм]	I [мм]	B [мм]	J [мм]	C [мм]	H [мм]	H' [мм]
1/2"x1/2"	15	13,3	87	28	55	17	63	25	30
1/2"x3/4"	15	13,3	90	28	59	21	63	25	38
3/4"x3/4"	20	25,8	97	31	65	21	73	32	38
3/4"x1"	20	25,8	101	31	67	26	73	32	46
1"x1"	25	50,9	109	38	72	26	73	39	46
1"x1"1/4	25	50,9	115	38	77	30	73	39	53
1"1/4x1"1/4	32	103	123	43	82	30	73	47	53



R950, R950W

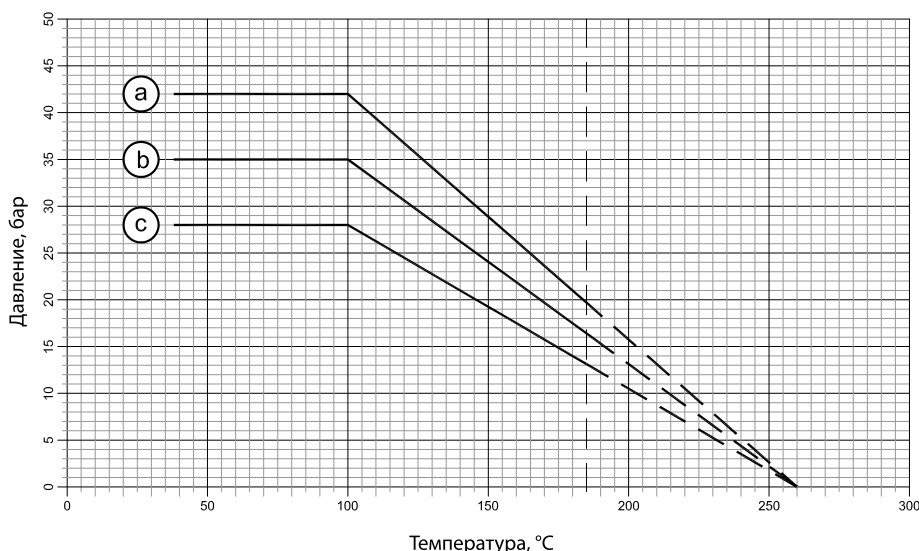
Размер	DN	Kv	A [мм]	I [мм]	B [мм]	J [мм]	C [мм]	H [мм]
1/4"	8	6,9	43	21	36	10	42	17
3/8"	10	7,0	49	25	47	13	77	21
1/2"	15	13,3	60	30	53	16	77	26
3/4"	20	25,8	68	34	69	21	95	32
1"	25	50,9	81	41	77	25	95	41
1"1/4	32	103	95	48	87	30	95	50
1"1/2	40	147	104	52	107	36	137	55
2"	50	222	126	63	122	44	137	70



R951, R951W

Размер	DN	Kv	A [мм]	I [мм]	B [мм]	J [мм]	C [мм]	H [мм]
1/4"	8	6,9	43	21	35	10	42	17
3/8"	10	7,0	49	25	48	13	63	21
1/2"	15	13,3	60	30	54	16	63	26
3/4"	20	25,8	68	34	64	21	73	32
1"	25	50,9	81	41	72	25	73	41
1"1/4	32	103	95	48	82	30	73	50

Режимы использования при передаче различных сред



Зависимость максимального рабочего давления от температуры перемещаемой среды.

Соответствие графиков сериям кранов

Серия	1/4" – 3/4"	1" – 2"	2"1/2 – 4"
R25X	a	b	c
R91X	a	b	c
R95X	a	b	--
R85X	b	c	--

Максимальные условия работы на сухом насыщенном паре: 185 при 10,5 бар (1,05 МПа);
 Максимальное рабочее давление при работе с водой и неопасными газами (см. графики ниже);
 Максимальное давление (MOP) при работе с газом: 5 бар (0,5 МПа);
 Максимальное рабочее давление при работе с жидкими углеводородами: 12 бар (1,2 МПа).

Применяемые материалы

Корпус:	латунь, горячей штамповки CW617N-EN 12165, никелированный для серии R910, хромированный для прочих серий.
Муфта:	латунь, горячей штамповки CW617N-EN 12165, хромированная.
Шток:	из латунного прута CW614N - EN 12164, с антифрикционными прокладками внутри и снаружи и двумя уплотнительными прокладками.
Сфера:	CW617N латунь, хромированная.
Прокладки:	из PTFE (тефлона) – антифрикционные; из фторкаучука – уплотнительные.
Ручка:	стальной рычаг с полимерным покрытием; ручка-бабочка из алюминиевого сплава.
Гайка:	из сплава DACROMET с гарантийной печатью и голограммой.
Уплотнение отвода:	PTFE.

Подготовка изделия к работе и эксплуатация.

Шаровой кран поставляется потребителю полностью подготовленным к работе и не требует дополнительной регулировки и технического обслуживания в процессе эксплуатации.

Установка и демонтаж изделия, а также любые операции по ремонту или регулировке должны производиться при отсутствии давления в системе.

Рекомендуется проводить монтаж шарового крана в положении «открыто».

Наличие отвода (полусгона) позволяет монтировать и демонтировать кран без демонтажа трубопровода.

Перед установкой шарового крана трубопровод должен быть очищен от окалины и ржавчины. Системы отопления, водоснабжения, трубопроводы котельных по окончании монтажа должны быть промыты водой до выхода ее без механических взвесей.

Шаровой кран не должен испытывать нагрузок от трубопровода (изгиб, сжатие, растяжение, кручение, перекосы, вибрация, несоосность патрубков, неравномерность затяжки). При необходимости должны быть предусмотрены опоры или компенсаторы, снижающие нагрузку на кран от трубопровода.

Меры безопасности

Шаровый кран в части требований безопасности труда соответствует ГОСТ 12.3.001-85 и ГОСТ 12.2.063-81. Опасных и вредных производственных факторов не создает.

Приёмка и испытания

Шаровые краны, указанные в паспорте, изготовлены, испытаны и приняты в соответствии с действующей технической документацией изготовителя.

Сертификация

Шаровые краны, указанные в паспорте, сертифицированы в системе сертификации ГОСТ Р и имеют сертификат соответствия, а также заключение ЦГСЭН о гигиенической оценке.

Условия хранения и транспортирования:

Шаровые краны должны храниться в упаковке завода-изготовителя по условиям хранения 3 ГОСТ 15150-69. Температура хранения не ниже -5°C и не выше $+50^{\circ}\text{C}$

Утилизация

Утилизация изделия производится в порядке, установленном Законами РФ от 22 августа 2004 года №122-ФЗ «ОБ ОХРАНЕ АТМОСФЕРНОГО ВОЗДУХА», от 10 января 2003 года «15-ФЗ «ОБ ОТХОДАХ ПРОИЗВОДСТВА И ПОТРЕБЛЕНИЯ», а также другими российскими и региональными нормами, актами, правилами, распоряжениями и пр., принятыми во исполнение указанных законов.

Для монтажа и демонтажа шаровых кранов на трубопроводы необходимо использовать рожковые и разводные ключи. Использовать газовые (трубные) ключи не рекомендуется. Во избежание деформации и повреждения шарового крана, а также нарушения его технических характеристик, категорически запрещается использовать ненадлежащий и неисправный инструмент и монтажное оборудование.

Шаровой кран должен быть надежно закреплен на трубопроводе, подтекание рабочей жидкости по резьбовой части не допускается. После монтажа необходимо обязательно провести манометрическое испытание герметичности системы и оформить акт испытания это позволит обезопасить систему от протечек.

В случае использования шарового крана в системах по перемещению носителя с высоким содержанием механических примесей, установка дополнительного фильтрующего оборудования на входе является обязательным.

Для обеспечения нормального функционирования изделия в течение продолжительного периода времени, необходимо открывать/закрывать кран один раз в месяц.

Гарантийные обязательства

Гарантийный срок составляет двадцать четыре месяца от даты продажи. В течение этого срока изготовитель гарантирует соответствие изделий требованиям безопасности при соблюдении потребителем правил использования, транспортировки, хранения, монтажа и эксплуатации.

Гарантия распространяется на все дефекты, возникшие по вине изготовителя.

Гарантия не распространяется на дефекты, возникшие в случаях:

- нарушения паспортных режимов хранения, монтажа, эксплуатации и обслуживания изделия;
- ненадлежащей транспортировки и погрузочно-разгрузочных работ;
- наличия следов воздействия веществ агрессивных к материалам изделия;
- наличия следов механического разрушения;
- наличия повреждений вызванных пожаром, стихией или иными форс-мажорными обстоятельствами;
- повреждений вызванных неправильными действиями потребителя
- наличия следов постороннего вмешательства в конструкцию изделия.

GIACOMINI S.P.A.:

Via per Alzo 39 28017 San Maurizio d'Opaglio (NO), Italy

Tel.: +39 0322 923 111

Представительство в России:

107045, Москва, Даев пер., 20

Тел. (495) 604 8396, факс (495) 604 8397

info.russia@giacomini.com • www.giacomini.ru