



## **ИНСТРУКЦИЯ ПО ЭКСПЛУАТАЦИИ**

### **ЛАРЯ НИЗКОТЕМПЕРАТУРНОГО (морозильного) С ПРЯМЫМИ СТЕКЛАМИ.**

**CF200F**  
**CF300F**  
**CF400F**  
**CF500F**  
**CF600F**

**ЛВН200П**  
**ЛВН300П**  
**ЛВН400П**  
**ЛВН500П**  
**ЛВН600П**





## СОДЕРЖАНИЕ

<b>1. Назначение изделия.</b> .....	3
<b>2. Технические данные.</b> .....	3
<b>3.Комплектация.</b> .....	3
<b>4. Транспортировка.</b> .....	4
<b>5. Распаковка и хранение.</b> .....	4
<b>6. Установка и подключение.</b> .....	4
<b>7. Эксплуатация и порядок работы.</b> .....	5
<b>8. Меры безопасности.</b> .....	6
<b>9. Возможные неисправности и их устранение.</b> .....	6
<b>10. Гарантийные обязательства.</b> .....	7
<b>11.Утилизация.</b> .....	8
<b>12. Схемы.</b> .....	9
<b>13.Свидетельство о приемке</b> .....	11
<b>14.Свидетельство о продаже</b> .....	11
<b>15.Акт пуска изделия в эксплуатацию.</b> .....	12

### 1. Назначение изделия.

Ларь-витрина низкотемпературный (ЛВН) предназначен для демонстрации, продажи и хранения предварительно замороженных пищевых продуктов при температуре от -25 °С до -18 °С. При температуре окружающей среды от +12°С до +32°С и влажности не более 65% ларь-витрина наилучшим образом обеспечивает хранение предварительно замороженных продуктов.

Лари ЛВН 200П, ЛВН 300П, ЛВН 400П, ЛВН 500П, ЛВН 600П производятся с прямыми стеклами. Лари разных типов отличаются друг от друга ёмкостью морозильных камер.

**Производитель оставляет за собой право вносить технические усовершенствования изделия без предварительного уведомления потребителя.**

### 2. Технические данные.

№	Модель	CF200F (ЛВН200П)	CF300F (ЛВН300П)	CF400F (ЛВН400П)	CF500F (ЛВН500П)	CF600F (ЛВН600П)
1	Высота, мм	925				
2	Длина, мм	807	1017	1217	1437	1657
3	Ширина, мм	662				
4	Объем, л	235	319	398	485	572
5	Энергопотребление в сутки, не более, кВт·ч	2,6	2,82	3,66	4,7	5,54
6	Температура окружающего воздуха	от +12°С до+32°С				
7	Номинальное напряжение, В	220				
8	Хладагента	R134, R290				
9	Энергопотребление в сутки, не более, кВт·ч (на хладагенте R134a)	2,74	2,98	5,36	6,35	6,81
10	Энергопотребление в сутки, не более, кВт·ч (на пропане R290)	2,88	3,14	5,2	4,9	5,31
11	Температура в морозильной камере	от -18°С до -25°С				
12	Вес нетто, кг	51	58	65	72	79
13	Вес брутто, кг	55	62	69	76	83
14	Уровень шума	Менее 65 дБ				
15	Максимальная нагрузка, кг	149	142	135	128	121
16	Максимальная нагрузка, кг*	429	422	415	408	401

\*для модификации ларей с усиленными колесами

### 3.Комплектация.

№	Наименование	Кол-во, шт.
1	Заглушка сливного патрубка	1
2	Ключ для замка	2
3	Инструкция по эксплуатации	1
4	Упаковочный лист	1

**Указанная комплектация является стандартной и может дополняться в зависимости от пожеланий клиента. С точной комплектацией ларя можно ознакомиться в упаковочном листе, который вкладывается в каждое изделие.**

#### **4. Транспортировка.**

Упакованное изделие допускается перевозить всеми видами транспорта, за исключением воздушного, в соответствии с правилами перевозки грузов, действующими на данном виде транспорта. При транспортировке не допускается наклонять морозильный ларь на угол более 45° от вертикали.

#### **5. Распаковка и хранение.**

Снятие упаковки выполнять с особым вниманием и осторожностью, т.к. в упаковке находятся детали и принадлежности, необходимые для комплектования ларя. В процессе распаковки ларь должен оставаться в горизонтальном положении, максимальный угол наклона не должен превышать 15°. Ларь установлен на поддоне. Для снятия с поддона ларь необходимо приподнять и выдвинуть из-под него поддон.

Перед сборкой рекомендуется выполнить аккуратную чистку всего ларя и его деталей, пользуясь нейтральными средствами; просушить, если после чистки осталась влага.

При распаковке необходимо тщательно осмотреть ларь и удостовериться в том, что он не был поврежден во время транспортировки. В случае обнаружения механических повреждений, надлежит вызвать представителя службы сервиса и при необходимости составить соответствующий акт.

Перед отправкой на хранение ларь должен быть очищен, промыт и просушен. Во время хранения ларь должен быть обесточен, укрыт от пыли и прямых солнечных лучей.

Температура в помещении, где хранится ларь, не должна быть ниже - 35° С и выше + 40° С, относительная влажность – не более 70%. Недопустима вибрация пола или стеллажа, на котором хранится ларь.

#### **6. Установка и подключение.**

Перед установкой ларя на место эксплуатации должны быть проведены работы по распаковке изделия. Ларь должен быть размещен на устойчивую плоскую поверхность, которая для исключения появления вибрации должна быть жесткой и прочной.

Загрузку в ларь предварительно замороженных продуктов производить через полтора часа после включения морозильного ларя в сеть.

После транспортировки морозильный ларь необходимо выдержать в отключенном состоянии не менее 2 часов.

В случае хранения или транспортировки ларя при отрицательных температурах включение его в электросеть должно производиться только после выдержки в нормальных условиях не менее 3 часов. Перед включением ларя рекомендуется протереть его влажной тряпкой.

В случае необходимости наклона ларя при установке, важно оставить ларь на 30-45 минут в неподключенном состоянии для обеспечения оттока масла обратно к компрессору.

Морозильный ларь должен быть **расположен в сухом помещении с хорошей циркуляцией воздуха.**

Расстояние от боковых поверхностей ларя до других объектов должно быть не менее 10 см. Запрещено устанавливать ларь в местах:

- непосредственной близости от источников тепла (возле батарей отопления, под прямыми лучами солнца и т.п.);
- на пути воздушных потоков от кондиционеров;
- имеющих затрудненные условия воздухопритока к агрегату.

Несоблюдение вышеуказанных правил ухудшает эксплуатационные характеристики ларя, повышает расход электроэнергии, снижает срок службы компрессора.

Ларь должен подключаться к исправной розетке с заземлением. Необходимо удостовериться, что напряжение в сети соответствует напряжению, указанному в паспорте ~

220В, 50 Гц. Запрещается подсоединять любые другие приборы к указанной электрической розетке. На линии подачи напряжения использовать провода сечением не менее 1.5 мм<sup>2</sup>; линия должна иметь надежную защиту от токовых перегрузок. Напряжение электросети должно соответствовать напряжению, указанному на заводской табличке морозильного ларя.

**Запрещено** подключение изделия через удлинители, распределители без **заземляющего провода**.

Изменения в электросхеме не допускаются, и влекут за собой прекращение гарантийных обязательств.

**Предупреждение:** вентиляционные отверстия в каркасе изделия должны быть открытыми.

**Предупреждение:** предохранять холодильную систему от повреждений.

## 7. Эксплуатация и порядок работы.

Температура ларя автоматически устанавливается регулируемым термостатом.

Регулировка термостата производится поворотом ручки регулировки, расположенной под крышкой в нижней части панели.

На температуру внутреннего объема влияют такие факторы, как местонахождение ларя, температура окружающей среды, а также частота и продолжительность открытия стекол ларя. Поэтому, при изменении одного из этих факторов может возникнуть необходимость регулировки термостата.

Ларь предназначен исключительно для хранения **предварительно замороженных продуктов**, и не может применяться для замораживания продуктов.

Обратите внимание на то, что ларь можно загружать до **установленной линии загрузки**. В случае отсутствия указанной линии загрузки, расстояние от верхнего слоя товаров до крышки должно быть не менее 15 см. Это расстояние предусматривается для обеспечения границы максимальной температуры -18<sup>0</sup>С.

При работе ларя отверстие сливного устройства должно быть заглушено пробкой.

Изделие снабжено внутренним конденсатором. Это значит, что корпус ларя, выполняет функцию теплообменника.

В связи с этим во время работы компрессора **нагревается корпус ларя**. Это нормальное явление при правильной работе устройства.

В процессе эксплуатации ларя образуется слой инея. При достижении толщины слоя 4-6 мм должно быть произведено размораживание камеры ларя. .

### **Действовать в следующей последовательности:**

1. Вынуть все продукты из ларя, отключить ларь;
2. Отключить подачу напряжения на розетку, вынуть вилку из розетки;
3. Подождать, пока температура внутри ларя сравняется с комнатной;
4. Аккуратно очистить все поверхности ларя, стекла и внутреннюю часть камеры, не прибегая при этом к применению растворителей и средств, обладающих абразивным действием;
5. Прочистить агрегатный отсек пылесосом, в летнее время данную операцию рекомендуется проводить 1 раз в месяц;
6. После высыхания ларя вставить вилку в розетку, подать напряжение на розетку, включить агрегат.
7. При понижении температуры охлаждаемого объема ниже -18<sup>0</sup>С загрузить ларь продуктами, соблюдая правила загрузки.
8. Талую воду удалить через сливное отверстие или аккуратно тканью.

**ЗАПРЕЩАЕТСЯ** использование внутри ларя **электронагревательных устройств**.

**ЗАПРЕЩАЕТСЯ** применение острых предметов для удаления инея и льда.

Мойка ларя производится теплой водой с небольшим количеством мыльного средства. После чего ларь промывается чистой водой.

**ЗАПРЕЩАЕТСЯ** применение при мойке ларя хлорсодержащих средств и кислот.

Чистка крышек производится обычными средствами для мытья стекол.

## **8. Меры безопасности.**

Степень защиты от поражения электрическим током выполнена по классу 01

### **КАТЕГОРИЧЕСКИ ЗАПРЕЩАЕТСЯ:**

- включать ларь в электросеть напрямую, без автомата защиты с номинальным током срабатывания 16А.;
- включать ларь в электрическую розетку без заземления;
- эксплуатировать ларь с открытым щитом агрегатного отсека;
- удалять снеговую шубу внутри ларя механическим способом;
- прикасаться одновременно к морозильному ларю и к устройствам, имеющим естественное заземление (трубы отопления, газовые плиты и т.д.);
- мыть ларь водяной струей;
- перемещать ларь за сетевой шнур.

### **Отключайте морозильный ларь от электросети на время:**

- оттаивания, уборки морозильного ларя внутри и снаружи;
- перемещения ларя на другое место;
- уборки под морозильным ларем;
- устранения неисправностей;

**ВНИМАНИЕ!** В целях обеспечения пожарной безопасности строго соблюдайте следующие требования:

-не реже одного раза в месяц очищайте от накопившейся грязи и пыли с помощью сухой щетки или пылесоса части расположенные в агрегатном отсеке морозильного ларя;

-в процессе эксплуатации или уборки морозильного ларя, а также уборки помещения, не допускайте попадания влаги на компрессор, пускозащитное реле, клеммную колодку, электропроводку и на токоведущие части, расположенные под защитной крышкой агрегатного отсека. Если влага случайно попала на указанные части, морозильный ларь **НЕМЕДЛЕННО ОТКЛЮЧИТЕ ОТ ЭЛЕКТРОСЕТИ**, вынув штепсельную вилку из электророзетки, соберите влагу мягкой салфеткой, затем дайте возможность увлажненным поверхностям окончательно высохнуть. Включать морозильный ларь в электросеть только после полного высыхания влаги!

## **9. Возможные неисправности и их устранение.**

В случае предполагаемой неисправности ларя, перед вызовом персонала техобслуживания проверьте:

- подключение морозильного ларя к электросети;
- исправность предохранителей;
- наличие напряжения в электросети.

В случае установки ларя в теплом месте или в месте с затрудненной циркуляцией воздуха - улучшите условия циркуляции воздуха.

Если проверка вышеуказанных пунктов не дала ни каких результатов, обратитесь в местную сервисную службу, сообщив серийный номер и модель изделия, указанные на табличке устройства, а также номер гарантийного талона.

В течение первых 3-6 часов после отключения ларя продукты не портятся. В случае превышения этого времени продукты необходимо переложить в другой ларь.

## 10. Гарантийные обязательства.

Завод гарантирует исправную работу изделия в течение 12 месяцев со дня ввода в эксплуатацию, но не более 18 месяцев со дня изготовления.

В течение гарантийного срока изготовитель обязуется безвозмездно устранять выявленные дефекты и заменять вышедшие из строя детали при соблюдении условий транспортировки, эксплуатации и хранения.

Гарантия осуществляется сервисной службой при наличии гарантийного талона и согласно ПРАВИЛАМ ГАРАНТИЙНОГО ОБСЛУЖИВАНИЯ, указанных в нем.

Просим Вас перед использованием изделия внимательно ознакомиться с инструкцией по эксплуатации.

Гарантия не предоставляется в следующих случаях:

- длительной эксплуатации витрины в экстремальных условиях – температуре выше + 32<sup>0</sup>С и ниже +12<sup>0</sup> С и относительной влажности более 70%;
- подключения электросети без заземления и защиты линии подачи напряжения от перегрузок;
- наличия на внутренних электрических частях следов жидкости, пыли, насекомых, являющихся причиной поломки;
- наличия механических повреждений, полученных как от неосторожного обращения, так и в результате использования неоригинальных запасных частей производителя, или модификации изделия;
- наличия дефектов, возникших вследствие нарушений правил эксплуатации данного вида изделия, указанного в документации прилагаемой к изделию;
- эксплуатации изделия, находящегося в неисправном состоянии;
- самостоятельного ремонта;
- несоответствующего ремонта или технического обслуживания;
- изделие было в починке у не сертифицированного мастера;
- если серийный номер изделия не находится на месте или был изменен.

Гарантия действительна при наличии гарантийного талона с указанием даты продажи, штампа магазина, номера компрессора (агрегата) и заводского номера лаля.

Гарантия на изделие не включает в себя техническое обслуживание оборудования в течение гарантийного срока.

Поставщик (продавец) не несет ответственности за прямой или косвенный ущерб, причиненный вследствие выхода оборудования из строя. В случае неисправности оборудования владелец самостоятельно обеспечивает сохранность товара.

В случае утери руководства по эксплуатации и талонов, дубликаты не выдаются, и владелец лишается права на гарантийный ремонт.

Если у Вас возникают проблемы в работе с изделием, рекомендуем предварительно получить техническую консультацию у специалистов сервисного центра по телефону \_\_\_\_\_ или по электронной почте \_\_\_\_\_.

Любое вмешательство в конструкцию изделия в период гарантийного срока допустимо лишь для специалистов сервисного центра или сертифицированных мастеров.

На вмешательство других сервисных организаций должно быть получено письменное разрешение (авторизация) от завода - изготовителя. В противном случае — действие гарантии прекращается.

**В СЛУЧАЕ НЕСОБЛЮДЕНИЯ НАСТОЯЩЕЙ ИНСТРУКЦИИ В ЧАСТИ ПОДКЛЮЧЕНИЯ И ЭКСПЛУАТАЦИИ ИЗДЕЛИЯ, ПРОИЗВОДИТЕЛЬ ОСТАВЛЯЕТ ЗА СОБОЙ ПРАВО НЕВЫПОЛНЕНИЯ ГАРАНТИЙНЫХ ОБЯЗАТЕЛЬСТВ!**



## 11. Утилизация.

После вывода ларя из эксплуатации он подлежит утилизации.

При выводе ларя из эксплуатации составляется соответствующий акт (акт описания) установленной формы, принятой на данном предприятии торговли, с указанием о возможности дальнейшего использования отдельных частей ларя (например: элементов стеклянной структуры, элементов электрооборудования, частей конструкции и т. д.).

**Утилизация ларя проводится в соответствии с принятыми нормами и правилами.**

Основные этапы утилизации ларя представлены ниже:

При подготовке ларя к утилизации проводится эвакуация хладагента (фреона) из холодильной системы (производится квалифицированными специалистами сервисной организации).

При утилизации ларя:

1. элементы стеклянной структуры утилизируются на специализированном предприятии по утилизации стекла;
2. элементы ларя из пластика утилизируются на специализированном предприятии по утилизации пластмасса;
3. элементы ларя из черного и цветного металла утилизируются на специализированных предприятиях по переработке металла.

## 12. Схемы.

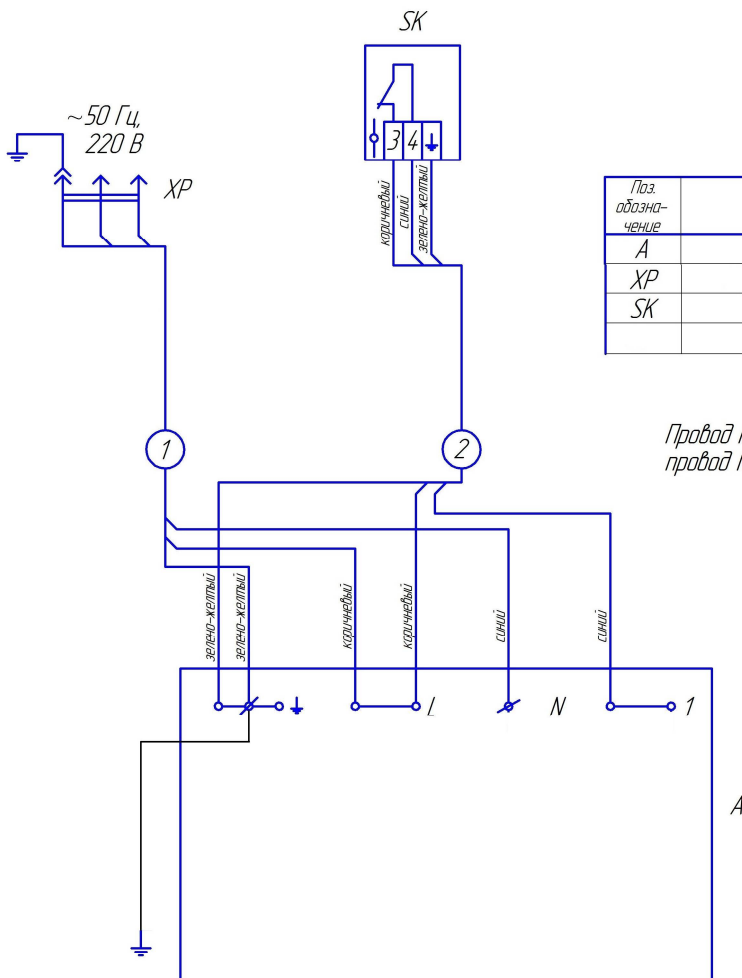


Таблица 1

Поз. обозначение	Наименование	Кол.	Примечание
A	Агрегат компрессорный	1	
XP	Вилка сетевая	1	
SK	Термостат	1	

Провод №1 – провод ПВС-ВП 3 x 0,75  
 провод №2 – провод ПВС 3 x 0,75

1. Схема электрическая для исполнения с термостатом без электродвигателя вентилятора.

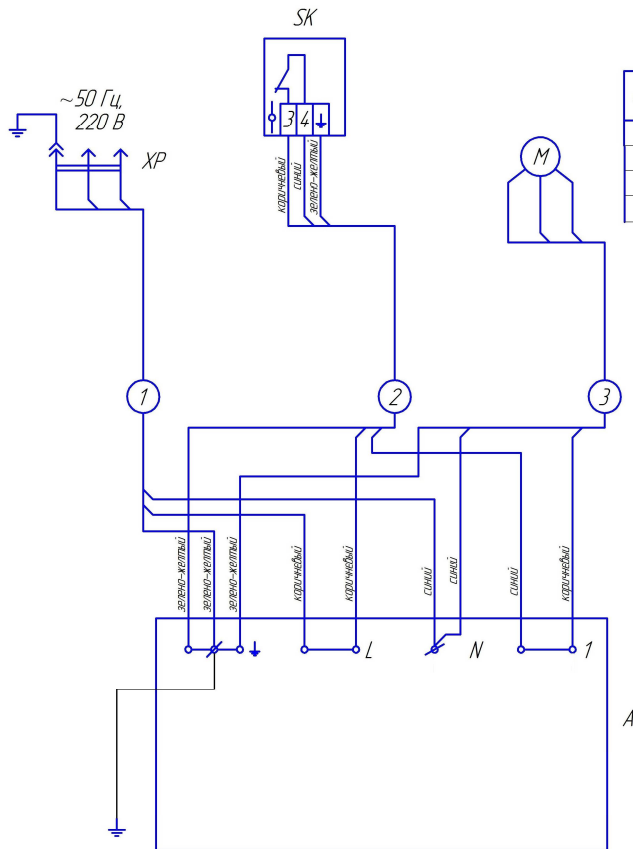


Таблица 1

Поз. обозначение	Наименование	Кол.	Примечание
A	Агрегат компрессорный	1	
M	Электродвигатель вентилятора	1	
SK	Термостат	1	
XP	Вилка сетевая	1	

Провод №1 – провод ПВС-ВП 3 x 0,75 ГОСТ 28244,  
 провод №2 – провод ПВС 3 x 0,75 ГОСТ 7399,  
 провод №3 – провод вентилятора.

2. Схема электрическая для исполнения с термостатом с электродвигателем вентилятора.

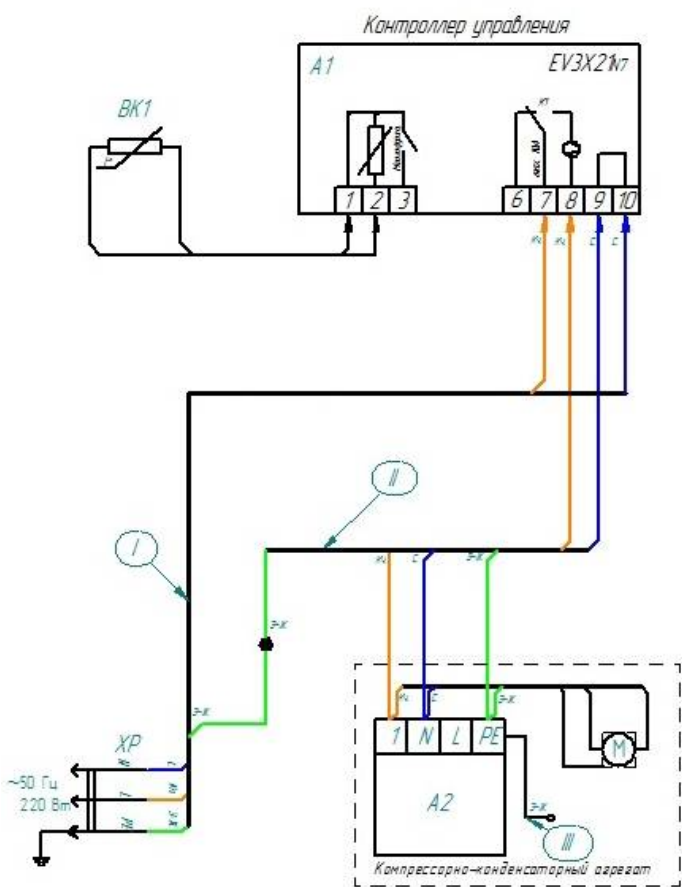


Таблица 1

Обозначение	Провод
I	Провод ПВС-ВП 3 x 1,5 Кч. С. 3-Ж
II	Провод ПВС 3 x 1,5 Кч. С. 4. 3-Ж
III	Провод ПВС 1,5 3-Ж

Таблица 2

Поз. обознач.	Наименование	Кол.	Примечание
A2	Агрегат компрессорный	1	
M	Электродвигатель вентилятора	1	
XP	Вилка сетевая	1	
A1	Контроллер	1	
BK1	Датчик температуры охлаждаемого объема	1	

3. Схема электрическая для исполнения с контроллером с электродвигателем вентилятора.

### 13. Свидетельство о приемке.

Ларь-витрина низкотемпературный

\_\_\_\_\_,  
заводской № \_\_\_\_\_,  
агрегат № \_\_\_\_\_,

изготовлен ЗАО «Озерская промышленная компания», соответствует  
ТУ 5151-001-56832923-2003 и признан годным к эксплуатации.

Дата изготовления \_\_\_\_\_ 20\_\_ г.  
Упаковщик № \_\_\_\_\_

Ответственный за приемку \_\_\_\_\_  
(подпись)

М.П.

### 14. Свидетельство о продаже.

Продажа \_\_\_\_\_  
(наименование и штамп магазина)

Дата продажи \_\_\_\_\_ 20\_\_ г.

Подпись продавца \_\_\_\_\_

М.П.

-----  
Высылается на предприятие - изготовитель

### 15. Акт пуска изделия в эксплуатацию.

Настоящий акт составлен владельцем ларя-витрины низкотемпературного - \_\_\_\_\_ - \_\_\_\_\_

---

(наименование и адрес организации)

---

(должность, Ф.И.О. представителя организации)

и представителем организации продавца

(место для оттиска штампа)

и удостоверяет, что ларь-витрина низкотемпературный - \_\_\_\_ - \_\_\_\_, заводской № \_\_\_\_\_, изготовленный ЗАО «Озерская промышленная компания» \_\_\_\_\_ 20\_\_ г., агрегат № \_\_\_\_\_, пущен в эксплуатацию и принят на обслуживание в соответствии с договором № \_\_\_\_\_ от \_\_\_\_\_ 20\_\_ г., между владельцем изделия и организацией \_\_\_\_\_

---

АКТ составлен и подписан

Владелец изделия с правилами  
эксплуатации ознакомлен

Представитель организации продавца

\_\_\_\_\_  
(подпись)

\_\_\_\_\_  
(подпись)

М.П.

" \_\_\_\_ " \_\_\_\_\_ 20\_\_ г.

# ЕВРАЗИЙСКИЙ ЭКОНОМИЧЕСКИЙ СОЮЗ ДЕКЛАРАЦИЯ О СООТВЕТСТВИИ



Заявитель Закрытое акционерное общество "Озерская промышленная компания"

Место нахождения и адрес места осуществления деятельности: Российская Федерация, Московская область, 140563, город Озеры, улица Ленина, дом 209, основной государственный регистрационный номер: 1025004541847, номер телефона: +74967045211, адрес электронной почты: zavod@ozpk.ru

в лице Генерального директора Кэрта Лаврентия Борисовича

заявляет, что Оборудование технологическое для предприятий торговли, общественного питания и пищеблоков: лари-витрины низкотемпературные серии ЛВН и лари низкотемпературные серии ЛН

изготовитель Закрытое акционерное общество "Озерская промышленная компания", Место нахождения и адрес места осуществления деятельности по изготовлению продукции: Российская Федерация, Московская область, 140563, город Озеры, улица Ленина, дом 209.

Продукция изготовлена в соответствии с ТУ 5151-001-56832923-2003 «Лари-витрины низкотемпературные серии ЛВН и лари низкотемпературные серии ЛН для предприятий торговли и общественного питания».

Код ТН ВЭД ЕАЭС 8418501900. Серийный выпуск

соответствует требованиям

ТР ТС 004/2011 "О безопасности низковольтного оборудования", утвержден Решением Комиссии Таможенного союза от 16 августа 2011 года № 768, ТР ТС 010/2011 "О безопасности машин и оборудования", утвержден Решением Комиссии Таможенного союза от 18 октября 2011 года № 823, ТР ТС 020/2011 "Электромагнитная совместимость технических средств", утвержден Решением Комиссии Таможенного союза от 09 декабря 2011 года № 879

Декларация о соответствии принята на основании

Протокола испытаний № ЭР/2019-7234 от 19.07.2019 года, выданного Испытательной лабораторией Общества с ограниченной ответственностью "Эволюция Роста", аттестат аккредитации РОСС RU.32055.ИЛ.00001, сроком действия до 20.03.2022 года, Протокола испытаний № ЭР/2019-7235 от 19.07.2019 года, выданного Испытательной лабораторией Общества с ограниченной ответственностью "Эволюция Роста", аттестат аккредитации РОСС RU.32055.ИЛ.00001, сроком действия до 20.03.2022 года, Протокола испытаний № ЭР/2019-7236 от 19.07.2019 года, выданного Испытательной лабораторией Общества с ограниченной ответственностью "Эволюция Роста", аттестат аккредитации РОСС RU.32055.ИЛ.00001, сроком действия до 20.03.2022 года.

Схема декларирования 1д

Дополнительная информация

ГОСТ 12.2.003-91 "Система стандартов безопасности труда. Оборудование производственное. Общие требования безопасности"; ГОСТ 12.2.007.0-75 "Система стандартов безопасности труда. Изделия электротехнические. Общие требования безопасности"; ГОСТ 30804.6.2-2013 (IEC 61000-6-2:2005) "Совместимость технических средств электромагнитная. Устойчивость к электромагнитным помехам технических средств, применяемых в промышленных зонах. Требования и методы испытаний", раздел 8; ГОСТ 30804.6.4-2013(IEC 61000-6-4:2006) "Совместимость технических средств электромагнитная.

Электромагнитные помехи от технических средств, применяемых в промышленных зонах. Нормы и методы испытаний", разделы 4, 6–9. Условия хранения продукции в соответствии с ГОСТ 15150-69 "Машины, приборы и другие технические изделия. Исполнения для различных климатических районов. Категории, условия эксплуатации, хранения и транспортирования в части воздействия климатических факторов внешней среды", срок хранения (службы, годности) указан в прилагаемой к продукции товаросопроводительной и/или эксплуатационной документации.

Декларация о соответствии действительна с даты регистрации по 18.07.2024 включительно



(подпись)

"Озерская  
промышленная  
компания"

Кэрт Лаврентий Борисович

(Ф.И.О. заявителя)

Регистрационный номер декларации о соответствии: ЕАЭС N RU Д-RU.НА78.В.08151/19

Дата регистрации декларации о соответствии: 19.07.2019

