

1 ОСНОВНЫЕ СВЕДЕНИЯ ОБ ИЗДЕЛИИ

- 1.1 **Наименование и обозначение изделия:** Кран шаровой цельносварной фланцевый стандартнопроходной, климатическое исполнение ХЛ1, с рукояткой **11с67п (КЗШС41нж) 2ЦФ.01.1**, далее КШ. В маркировке КШ следует различать обозначения: 11с67п – маркировка для экспортируемого товара; КЗШС41нж – маркировка товара для внутреннего рынка Украины.
- 1.2 **Предприятие изготовитель:** ООО «Луганский завод трубопроводной арматуры «МАРШАЛ», Украина, 91054, г. Луганск, ул. Монтажная, 13.
- 1.3 **Назначение изделия:** КШ предназначен для установки в качестве запорного устройства, полностью перекрывающего поток рабочей среды на трубопроводах, транспортирующих воду, газ, нефтепродукты и другие нетоксичные и неагрессивные среды, нейтральные к материалам деталей крана.
- 1.4 **Сертификаты соответствия:** Сертификат соответствия Техническому регламенту Таможенного союза RU C-UA.AЯ45.B.00420, Сертификат УкрСЕПРО № UA1.039.0189983-12.

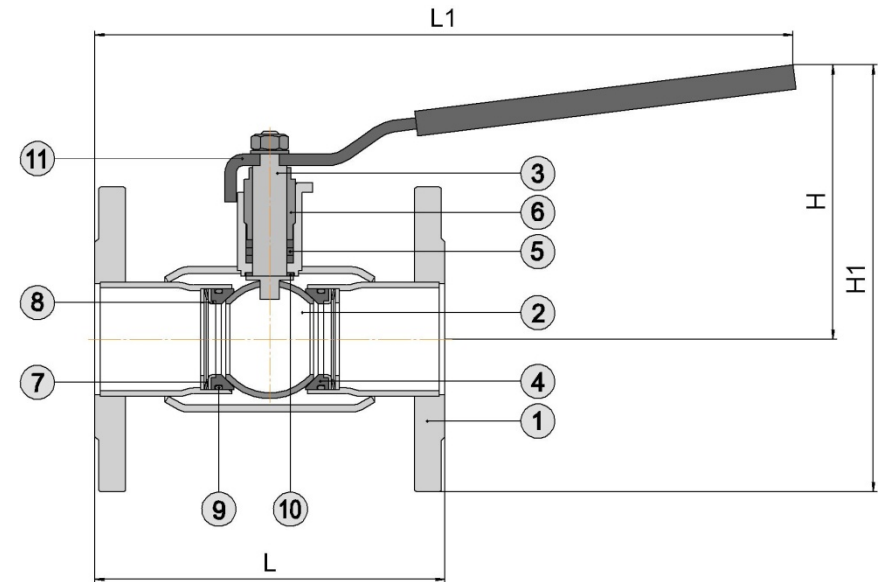
2 ОСНОВНЫЕ ТЕХНИЧЕСКИЕ ДАННЫЕ И ХАРАКТЕРИСТИКИ

| Номинальный диаметр, DN | Номинальное давление, PN, (МПа) | Эффективный диаметр, мм, Dэф | Строительная длина, мм, L | Длина, мм, L1 | Высота, мм, H | Высота, мм, H1 | Масса, кг |
|-------------------------|---------------------------------|------------------------------|---------------------------|---------------|---------------|----------------|-----------|
| 20 | 16 (1,6) | 12,5 | 117 | 221 | 87 | 140 | 2,4 |
| | 25 (2,5) | | | | | | |
| | 40 (4,0) | | | | | | |
| 25 | 16 (1,6) | 17 | 127 | 226 | 94 | 152 | 2,9 |
| | 25 (2,5) | | | | | | |
| | 40 (4,0) | | | | | | |
| 32 | 16 (1,6) | 24 | 140 | 232 | 100 | 168 | 3,7 |
| | 25 (2,5) | | | | | | |
| | 40 (4,0) | | | | | | |
| 40 | 16 (1,6) | 30 | 165 | 257 | 117 | 193 | 5,0 |
| | 25 (2,5) | | | | | | |
| | 40 (4,0) | | | | | | |
| 50 | 16 (1,6) | 37 | 180 | 372 | 141 | 220 | 6,2 |
| | 25 (2,5) | | | | | | |
| | 40 (4,0) | | | | | | |
| 65 | 16 (1,6) | 48 | 200 | 382 | 149 | 254 | 8,1 |
| | 25 (2,5) | | | | | | |
| | 40 (4,0) | | | | | | |
| 80 | 16 (1,6) | 64 | 210 | 387 | 167 | 264 | 10,1 |
| | 25 (2,5) | | | | | | |
| | 40 (4,0) | | | | | | |
| 100 | 16 (1,6) | 75 | 230 | 497 | 182 | 265 | 12,3 |
| | 25 (2,5) | | | | | 272 | 13,4 |
| | 40 (4,0) | | | | | 299 | 22,3 |
| 125 | 16 (1,6) | 98 | 255 | 765 | 181 | 311 | 24,4 |
| | 25 (2,5) | | | | | 330 | 31,2 |
| | 40 (4,0) | | | | | 340 | 33,6 |
| 150 | 16 (1,6) | 123 | 280 | 777 | 191 | 375 | 46,7 |
| | 25 (2,5) | | | | | 387 | 50,7 |
| | 40 (4,0) | | | | | 421 | 95,0 |
| 200 | 16 (1,6) | 148 | 330 | 802 | 207 | 431 | 105,0 |
| | 25 (2,5) | | | | | 431 | 105,0 |
| | 40 (4,0) | | | | | 431 | 105,0 |
| 250 | 16 (1,6) | 195 | 450 | 1327 | 258 | 431 | 105,0 |
| 25 (2,5) | 431 | | | | | 105,0 | |
| 40 (4,0) | 431 | | | | | 105,0 | |

| | | |
|---------------------------|---|--|
| Размеры фланцев | по ГОСТ Р 54432, исполнение В, по ГОСТ 12815, исполнение 1 | |
| Рабочая среда | вода, газ, нефтепродукты и другие нетоксичные и неагрессивные среды, нейтральные к материалам деталей крана | |
| Температура рабочей среды | от -60°С до +180°С | |
| Класс герметичности | класс А по ГОСТ Р 54808, ГОСТ 9544 | |
| Климатическое исполнение | ХЛ1 по ГОСТ 15150 (не ниже -60°С) | |
| Средний ресурс до замены | 10000 циклов | |
| Средний срок службы | 10 лет | |

МАТЕРИАЛЫ ОСНОВНЫХ ДЕТАЛЕЙ

| | | | | | |
|---|-----------------------|-------------------|----|-----------------------|-------------------|
| 1 | корпус | сталь 09Г2С | 7 | пружина тарельчатая | сталь 60С2А |
| 2 | шар | сталь 12Х18Н10Т | 8 | кольцо опорное | ст 3 |
| 3 | шпиндель | сталь 14Х17Н2 | 9 | кольцо уплотнительное | резина РТС-002мчп |
| 4 | кольцо уплотнительное | фторопласт Ф4ГЗК6 | 10 | кольцо | фторопласт Ф4ГЗК6 |
| 5 | уплотнение шпинделя | фторопласт Ф4ГЗК6 | 11 | рукоятка | ст 3 |
| 6 | втулка нажимная | сталь 09Г2С | | | |



3 КОМПЛЕКТ ПОСТАВКИ

- 3.1 КШ.
3.2 Паспорт на партию КШ (по требованию заказчика на каждый кран), паспорт на каждый КШ с DN100.

4 ИНСТРУКЦИЯ ПО ЭКСПЛУАТАЦИИ

- 4.1 Открытие КШ производится поворотом рукоятки против часовой стрелки до упора. Положение рукоятки вдоль оси трубопровода соответствует положению «открыто».
- 4.2 КШ в процессе эксплуатации должны быть полностью открыты или полностью закрыты до упора. ЗАПРЕЩАЕТСЯ ИСПОЛЬЗОВАТЬ КШ В КАЧЕСТВЕ РЕГУЛИРУЮЩЕЙ АРМАТУРЫ.
- 4.3 Применение КШ допускается только для параметров рабочей среды, указанных в данном паспорте.
- 4.4 Для предотвращения гидравлических ударов открытие и закрытие КШ производить плавно.
- 4.5 ЗАПРЕЩАЕТСЯ ПРОИЗВОДИТЬ РЕМОНТНЫЕ РАБОТЫ ПРИ НАЛИЧИИ ДАВЛЕНИЯ В ТРУБОПРОВОДЕ.

5 ИНСТРУКЦИЯ ПО МОНТАЖУ

- 5.1 КШ должен устанавливаться и обслуживаться только квалифицированным рабочим персоналом.
- 5.2 Перед монтажом снять заглушки и осмотреть уплотнительные поверхности фланцев, дефекты на них не допускаются.
- 5.3 При установке на трубопровод КШ должен быть в полностью открытом положении.
- 5.4 Затяжка всех болтов на фланцевом соединении должна быть равномерной.

6 ТЕХНИЧЕСКОЕ ОБСЛУЖИВАНИЕ

- 6.1 КШ специального обслуживания не требует.
- 6.2 Ревизия КШ – по регламенту потребителя, но не реже одного раза в год. Рекомендуется раз в месяц несколько раз открыть и закрыть кран для предотвращения образования отложений на поверхности шара.
- 6.3 При обслуживании проверить:
- герметичность относительно окружающей среды;
- работоспособность (подвижность запорного органа), путем закрытия и открытия КШ.
- 6.4 Возможные неисправности и методы их устранения: протечка по шпинделю - подтянуть нажимную втулку ⑥ (КШ до DN100 включительно), винты нажимной втулки (КШ DN125 и выше).

7 ПРАВИЛА ХРАНЕНИЯ И ТРАНСПОРТИРОВКИ

- 7.1 Условия хранения КШ - навесы или складские помещения в районах с умеренным или холодным климатом в условно чистой атмосфере 4(Ж2) ГОСТ 15150.
- 7.2 Транспортировка КШ допускается любым видом транспорта с соблюдением правил, действующих для данного вида транспорта.
- 7.3 НЕ БРОСАТЬ !

8 ГАРАНТИИ ИЗГОТОВИТЕЛЯ

- 8.1 Гарантийный срок эксплуатации КШ 36 месяцев со дня ввода в эксплуатацию, но не более 42 месяцев со дня продажи КШ при условии соблюдения потребителем правил монтажа, эксплуатации, транспортировки и хранения.
- 8.2 Гарантийный срок хранения 42 месяца в складских помещениях.
- 8.3 Гарантия распространяется на КШ, установленные и используемые в соответствии с техническими характеристиками изделия, инструкциями по монтажу, описанными в данном паспорте и руководстве по эксплуатации. Любое другое использование КШ, не согласованное с изготовителем, вызывает отмену гарантий изготовителя.
- 8.4 Гарантия НЕ распространяется на КШ при наличии:
- следов постороннего вмешательства (ремонта или изменения конструкции КШ);
 - механических повреждений;
 - повреждений, вызванных попаданием внутрь КШ посторонних предметов.

9 СВИДЕТЕЛЬСТВО О ПРИЕМКЕ

- 9.1 Кран шаровой испытан:
- на прочность и плотность сварных швов и материала корпуса водой давлением 1,5PN;
 - на герметичность относительно окружающей среды - водой давлением 1,1PN;
 - на герметичность затвора водой давлением 1,1PN и воздухом давлением 0,6 МПа.
- 9.2 Кран шаровой

| DN | PN |
|-----------------|----|
| ЗАВОДСКОЙ НОМЕР | |

соответствует ТУ У 04671406-003-1999 (ТУ У 04671406-02-96) и признан годным для эксплуатации.

Печать ОТК

Дата

Подпись



НАДЕЖНОЕ УПРАВЛЕНИЕ ЭНЕРГИЕЙ

ООО «ЛУГАНСКИЙ ЗАВОД ТРУБОПРОВОДНОЙ АРМАТУРЫ «МАРШАЛ»
Украина, 91054, г. Луганск, ул. Монтажная, 13
тел./факс: +38(0642) 599-777 (многоканальный)
www.marshal-su

ОКП 374200 ТН ВЭД СНГ 8481 80 81 90



Кран шаровой

11с67п (КЗШС41нж)

ТМ МАРШАЛ

Паспорт

Инструкция по эксплуатации