

Скрытая часть однорычажного смесителя для ванны

Поверхности : п.а. Артикульный номер: 31741180



Описание

Характеристики

- керамический картридж
- регулируемое ограничение температуры
- минимальная глубина установки: 55 мм
- максимальная глубина установки: 83 мм

Продукт



Чертеж

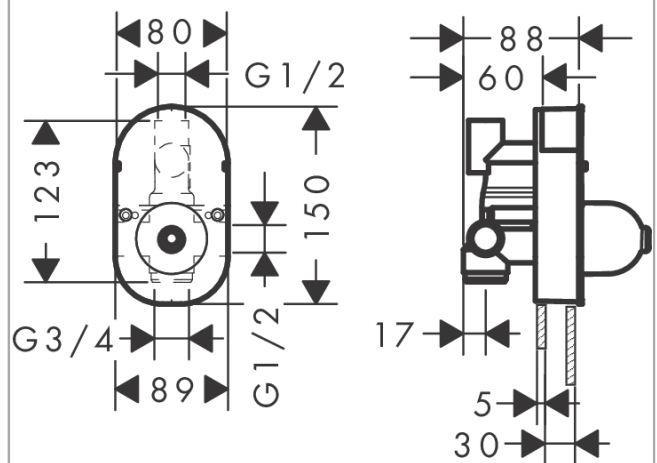
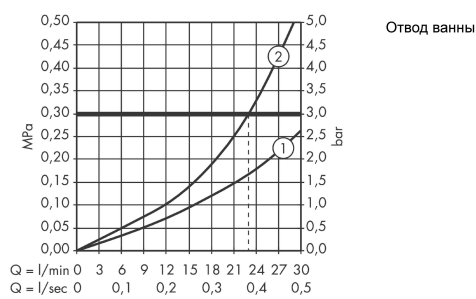


График расхода воды



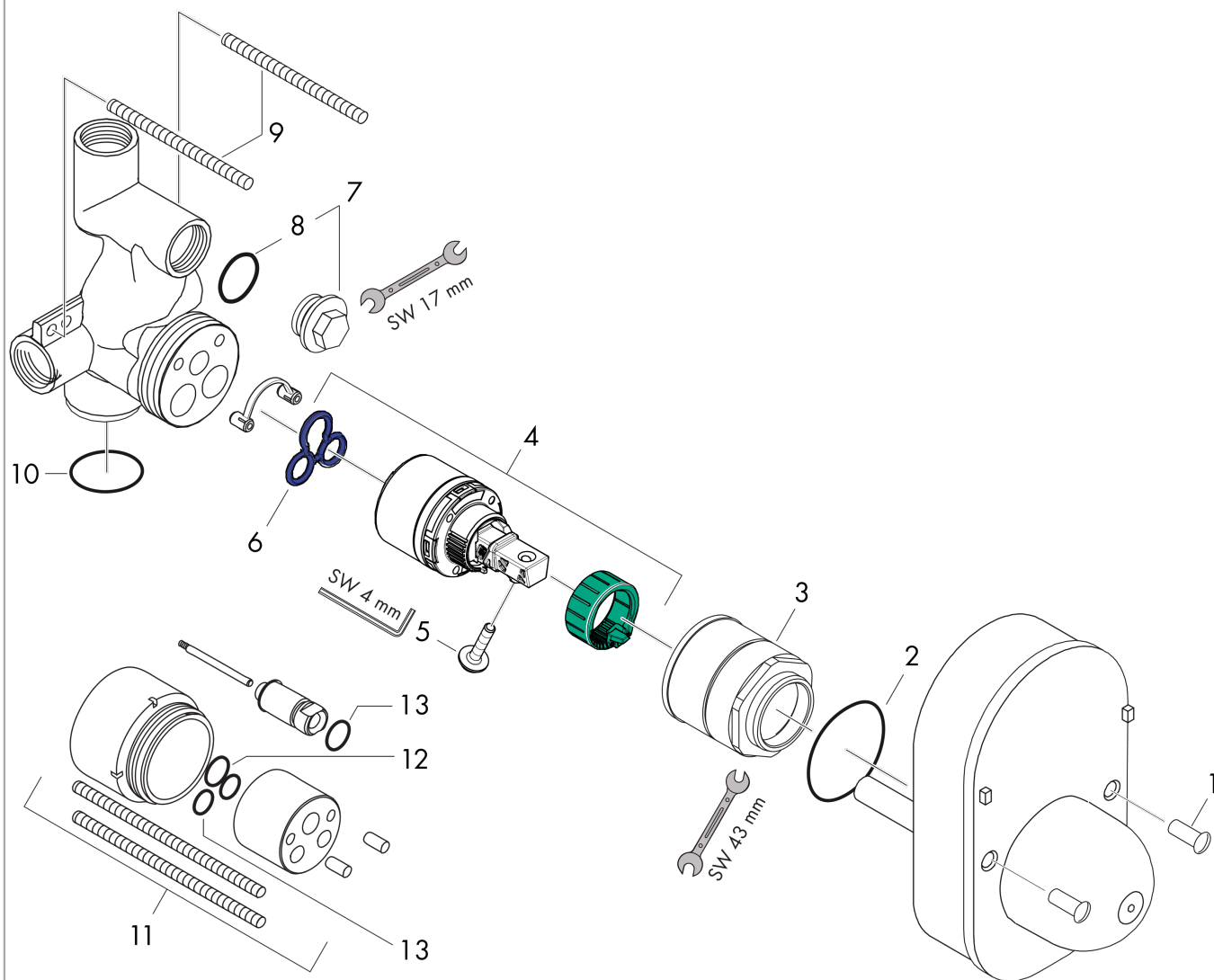
Скрытая часть однорычажного смесителя для ванны

Поверхности : п.а. Артикульный номер: 31741180



Покомпонентное изображение

Год выпуска: >01/18



Скрытая часть однорычажного смесителя для ванны

Поверхности : п.а. Артикульный номер: 31741180

**Перечень запасных частей**

Год выпуска: >01/18

| Позиция | Описание | Артикульный номер | PC | PU |
|---------|-------------------------------|-------------------|----|----|
| 1 | hollow screw | 96065000 | - | 1 |
| 2 | O-ring 43x1,5 | 98148000 | - | 1 |
| 3 | nut | 95007000 | - | 1 |
| 4 | cartridge, assy | 92730000 | - | 1 |
| 5 | locking screw for handle | 95140000 | - | 1 |
| 6 | seal | 95008000 | - | 1 |
| 7 | plug | 97222000 | - | 1 |
| 8 | O-ring 16x2,5 | 98134000 | - | 1 |
| 9 | screw M5 x 7,5 | 97553000 | - | 1 |
| 10 | O-ring 30x3 | 98152000 | - | 1 |
| 11 | extension set 28 mm tub mixer | 32498000 | - | 1 |
| 12 | O-ring 10x1,5 | 98123000 | - | 1 |
| 13 | O-ring 12x1,5 | 98430000 | - | 1 |