



Via Condotti Bardini, 1 - 31058 SUSEGANA (TV) - ИТАЛИЯ +39.0438.6615 - Fax +39.0438.60657 - www.cmaspa.com - cma@cmaspa.com

МАШИНА ДЛЯ КОФЕ-ЭСПРЕССО

**РУКОВОДСТВО ПО ИСПОЛЬЗОВАНИЮ
И ТЕХНИЧЕСКОЙ ПОДДЕРЖКЕ**
Инструкции для техника

РУССКИЙ

Оглавление

ОБЩИЕ ПОЛОЖЕНИЯ	5
ПОЛОЖЕНИЯ ДЛЯ УСТАНОВЩИКА.....	5
1. ТЕХНИЧЕСКИЕ ХАРАКТЕРИСТИКИ	6
2. ПОДГОТОВКА МАШИНЫ.....	9
2.1 РАСПАКОВКА.....	9
2.2 ПОДГОТОВКА ОБОРУДОВАНИЯ.....	9
3. УСТАНОВКА МАШИНЫ	10
3.1 РАСПОЛОЖЕНИЕ.....	11
3.2 ГИДРАВЛИЧЕСКОЕ СОЕДИНЕНИЕ МАШИНЫ AEP-SMSA SAE-SME.....	11
3.3 ГИДРАВЛИЧЕСКОЕ СОЕДИНЕНИЕ МАШИНЫ AL-SMMA	11
3.4 ЭЛЕКТРИЧЕСКОЕ СОЕДИНЕНИЕ.....	13
3.5 СОЕДИНЕНИЕ ГАЗ (если имеется)	13
3.6 ВКЛЮЧЕНИЕ МАШИНЫ.....	16
3.7 РЕГУЛИРОВКА ВНЕШНЕЙ МОТОПОМПЫ	17
3.8 УСТАНОВКА МАШИНЫ НА МЕСТЕ.....	17
4. КОТЕЛ и ТЕПЛООБМЕННИКИ машины выпуска	18
4.1 ЭЛЕКТРИЧЕСКОЕ НАГРЕВАНИЕ	18
4.2 НАГРЕВАНИЕ ГАЗОМ	18
4.3 СМЕШАННОЕ НАГРЕВАНИЕ ГАЗ + ЭЛЕКТРИЧЕСТВО.....	18
5. МОДУЛИ ВЫПУСКА КОФЕ	18
5.1 МОДУЛЬ НА РЫЧАГЕ.....	18
5.2 СИСТЕМА ГИЛЬЗОВОГО ТЕПЛООБМЕННИКА	19
5.3 СЪЕМНАЯ СИСТЕМА ТЕПЛООБМЕННИКА.....	19
5.4 СИСТЕМА CTS (термосифоническая цепь).....	20
5.5 СИСТЕМА BOOSTED.....	20
6. АВТОМАТИЧЕСКИЙ ВВОД ВОДЫ.....	21
7. ЭЛЕКТРОННАЯ ПОДСТАНЦИЯ.....	21
8. ВОЛЮМЕТРИЧЕСКИЙ ДОЗАТОР.....	21
9. РЕЛЕ ДАВЛЕНИЯ.....	22
10. ТЕРМОСТАТ	22
11. СИСТЕМА ПОМП.....	22
12. УСТРОЙСТВО АНТИРАЗЛИВА	23
13. МОДУЛЬ КЛАПАНОВ.....	23
13.1 КЛАПАН АНТИСЖАТИЯ.....	23
13.2 КЛАПАН ОГРАНИЧЕНИЯ ДАВЛЕНИЯ ИЛИ ЗАЩИТЫ.....	23
13.3 КЛАПАН РАСШИРЕНИЯ - ЗАПОРНЫЙ КЛАПАН.....	23

смотрите в СОДЕРЖАНИИ

смотрите в СОДЕРЖАНИИ

14. СМЯГЧИТЕЛИ	24
15. ЭЛЕКТРОННЫЕ КНОПОЧНЫЕ ПАНЕЛИ	25
15.1 КНОПОЧНАЯ ПАНЕЛЬ SAE - SME	25
15.2 КНОПОЧНАЯ ПАНЕЛЬ TH JUNIOR	26
15.3 ПАНЕЛЬ ТАЙМЕРА АЕАР - SMAT	26
16. ПРИГОТОВЛЕНИЕ ГОРЯЧИХ НАПИТКОВ.....	27
16.1 РУЧНОЙ ВЫПУСК ГОРЯЧЕЙ ВОДЫ	27
16.2 ВЫПУСК ГОРЯЧЕЙ ВОДЫ АВТОМАТИЧЕСКИЙ	27
16.3 ВЫПУСК ПАРА.....	27
17. УСТРОЙСТВО НАГРЕВА ЧАШЕК.....	27
18. AUTOSTEAMER.....	28
18.1 ОБЩЕЕ	28
18.2 РЕГУЛИРОВКА ТЕМПЕРАТУРЫ	28
18.3 РЕГУЛИРОВАНИЕ ПЕНКООБРАЗОВАНИЯ МОЛОКА.....	28
18.4 ИСПОЛЬЗОВАНИЕ.....	29
18.5 ФУНКЦИОНИРОВАНИЕ СИСТЕМЫ AUTOSTEAMER.....	30
19. ТЕРМОРЕЗЕРВ	31
20. КАППУЧЧИНАТОР	32
20.1 УСТАНОВКА	32
20.2 ОЧИСТКА	32
20.3 КАППУЧЧИНО.....	33
20.4 ГОРЯЧЕЕ МОЛОКО	33
21. ОЧИСТКА	34
22. КОНТРОЛЬ и ПОДДЕРЖКА	36
23. СИГНАЛЫ и УСТРАНЕНИЯ.....	38
24. ПЕРЕЧЕНЬ РИСКОВ	41
ГИДРАВЛИЧЕСКИЕ СХЕМЫ.....	43
ЭЛЕКТРИЧЕСКИЕ СХЕМЫ.....	57

ОБЩИЕ ПОЛОЖЕНИЯ

Производитель аппаратуры не является ответственным за повреждения, причиненные в результате несоблюдения норм, приведенных ниже.

ПОЛОЖЕНИЯ ДЛЯ УСТАНОВЩИКА

- Внимательно прочитайте данное руководство. Оно предоставит Вам важную информацию по установке, использованию и технической поддержке оборудования;
- Установка, reобразование для использования другого типа газа и техническая поддержка оборудования должны производиться квалифицированным персоналом и быть разрешенным производителем, в соответствии со всеми действующими нормами безопасности и в соответствии с инструкциями, приведенными в данном руководстве;
- Определение модели устройства. Модель указана на упаковочной ткани и в паспортных данных машины;
- Устанавливать устройство только в хорошо проветриваемых местах;
- Не закрывать вентиляционные отверстия и отверстия разгрузки, присутствующие в машине;
- Не нарушать целостность компонентов устройства.

ВНИМАНИЕ

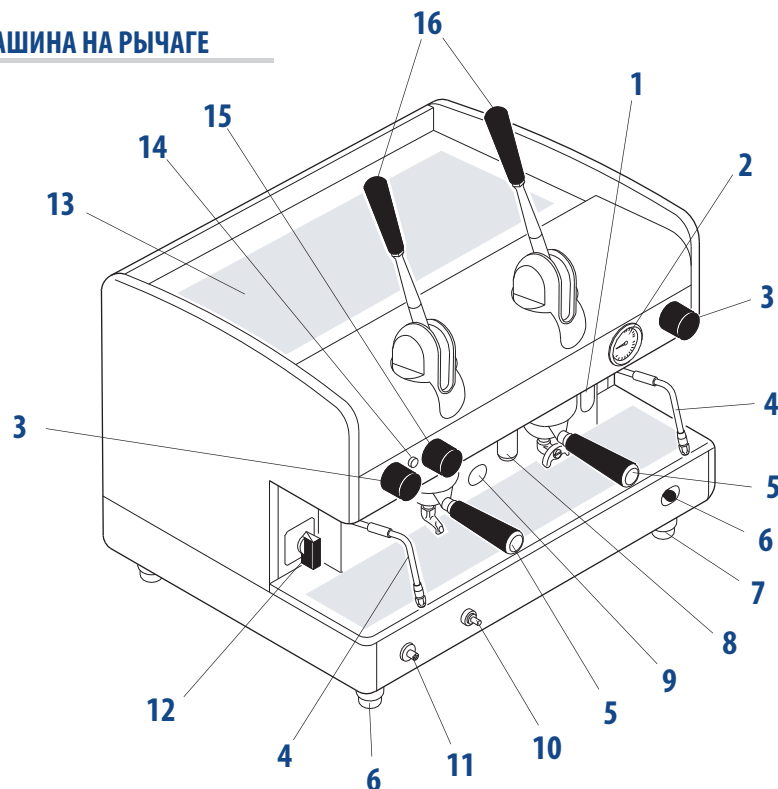
При установке машины установщик должен заполнить "Карту установки", которая прилагается к машине. В таком бланке должны быть подтверждены условия, предусмотренные нормами гигиены и безопасности, действующие в месте установки, также должны быть указаны значимые записи, касающиеся модификаций, необходимых для правильного функционирования машины.

Копии, составленные с Карты установки должны храниться пользователем и установщиком до срока истечения службы машины.

В случае изъятия из обращения машины установщик должен указать изъятие также в Карте установки пользователя.

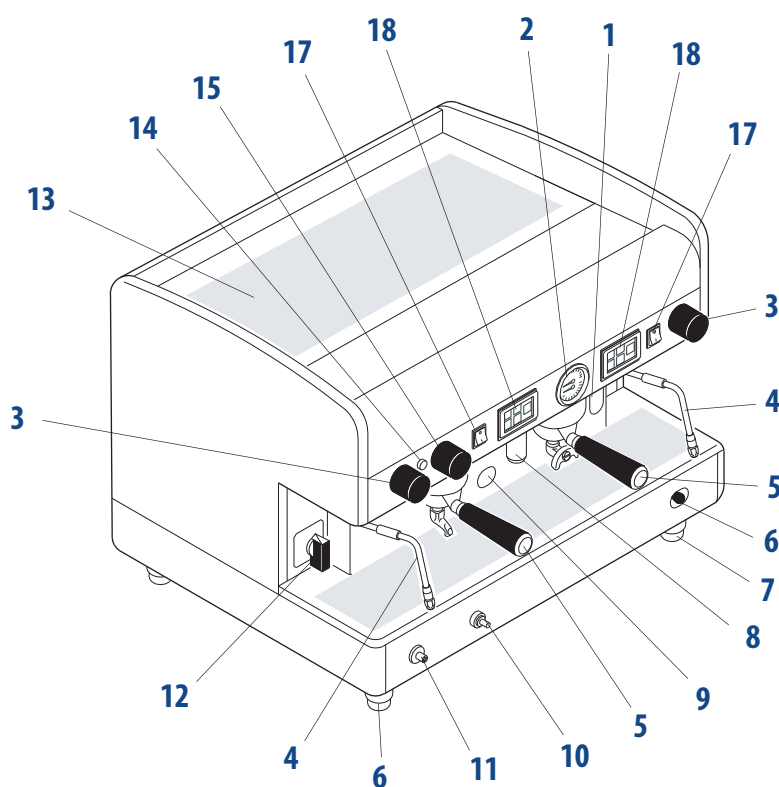
1. ТЕХНИЧЕСКИЕ ХАРАКТЕРИСТИКИ

МАШИНА НА РЫЧАГЕ

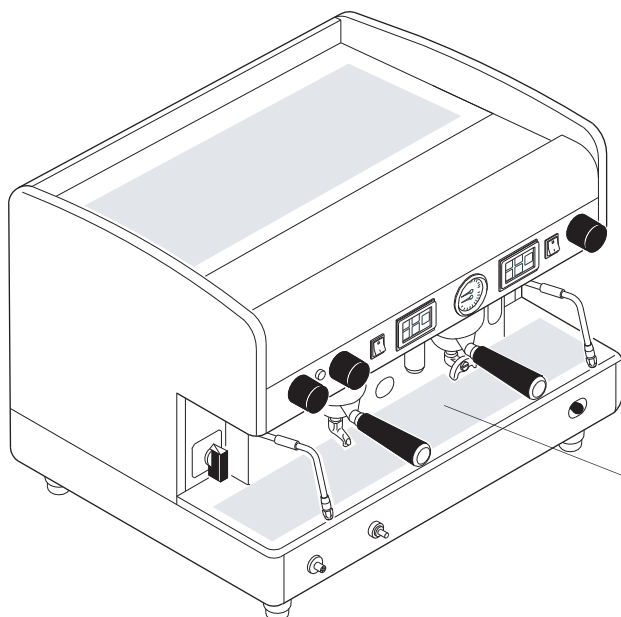


- 1 Оптический уровень воды в котле (*)
- 2 Манометр
- 3 Ручка пара
- 4 Насадка пара
- 5 Держатель фильтра на 2 чашки
- 6 Ручная загрузка воды
- 7 Регулируемая ножка
- 8 Насадка горячей воды
- 9 Окошко осмотра горелки газа (если имеется в наличии)
- 10 Безопасность газа (если имеется в наличии)
- 11 Кнопка включения газа (если имеется в наличии)
- 12 Включатель машины
- 13 Решетка для опоры чашек
- 14 Индикаторная лампа включ. машины
- 15 Ручка горячей воды
- 16 Модули на рычаге
- 17 Выключатели ручного выпуска
- 18 Кнопочная панель (для версий SAE-SME)

МАШИНА ПРИ ВЫПУСКЕ



(*) В некоторых версиях оптический уровень заменен зеленой лампочкой.

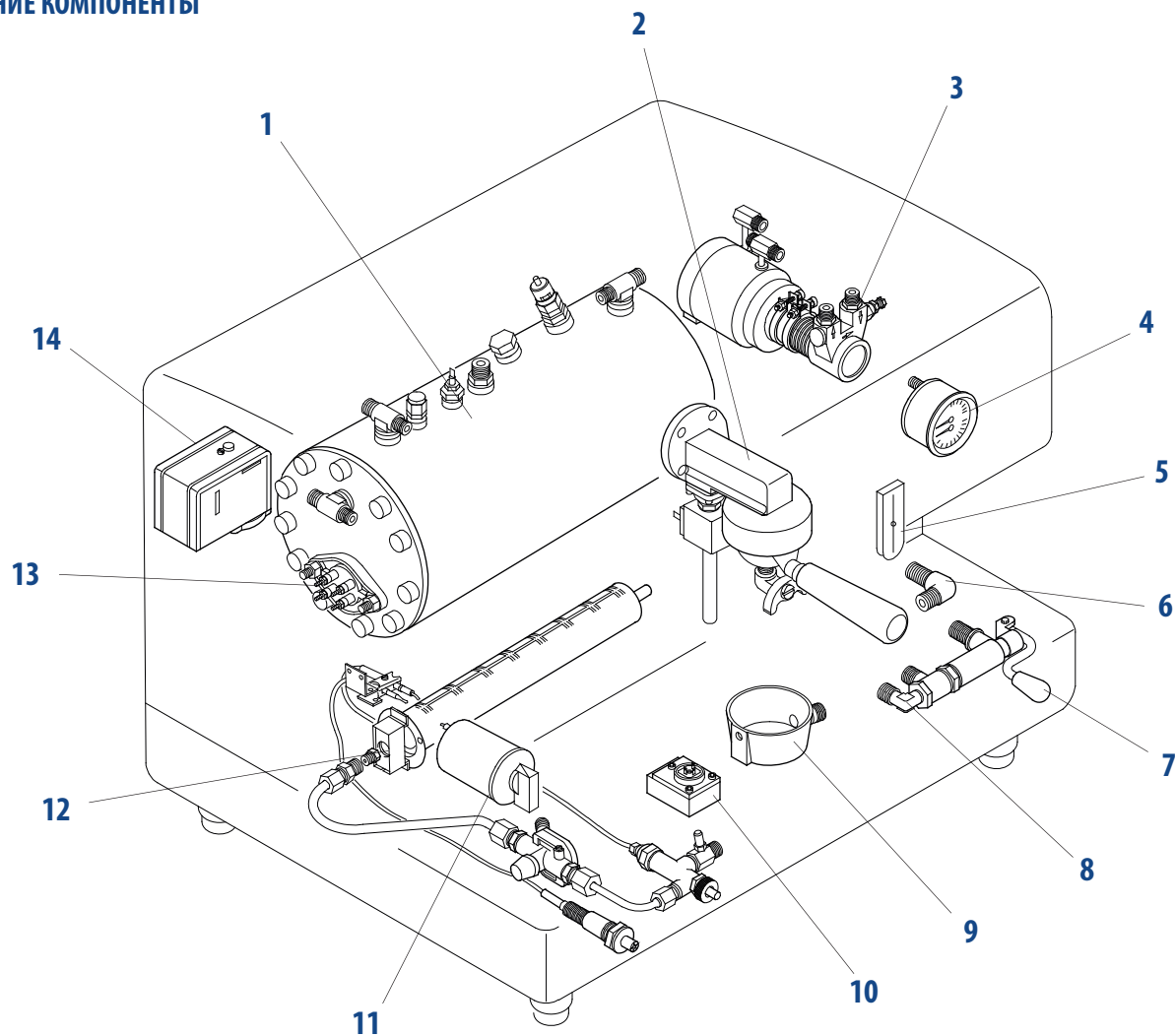


Паспортные данные машины зафиксированы на основе каркаса под емкостью разгрузки.
Данные устройства также можно увидеть на этикетке, расположенной на упаковке машины.

ТЕХНИЧЕСКИЕ ХАРАКТЕРИСТИКИ

ВЕРСИИ	JUNIOR	1 МОДУЛЬ	КОМПАКТНАЯ	2 МОДУЛЯ	3 МОДУЛЯ	4 МОДУЛЯ
Вместимость котла (л)	5	6 - 8	7	10,5 - 14	17 - 21	23
Давление подачи (V)	120 - 230 240	120 - 230 240 - 400	120 - 230 240 - 400	120 - 230 240 - 400	120 - 230 240 - 400	230 240 - 400
Мощность (W) 120V	2300	2300	3000	3700	-----	-----
Мощность (W) 230-240-400V	2300	3000	3000	3900	5300	6300
Давление котла (бар)	0.8 - 1.4 МАКС					
Калибровка защитного клапана (бар)	1,9					
Давление котла подачи (бар)	1.5 - 5 МАКС					
Давление выпуска кофе (бар)	8 - 9					
Диапазон работы и условия хранения	+5°C +40°C МАКС 95% U.R.					

ВНУТРЕННИЕ КОМПОНЕНТЫ

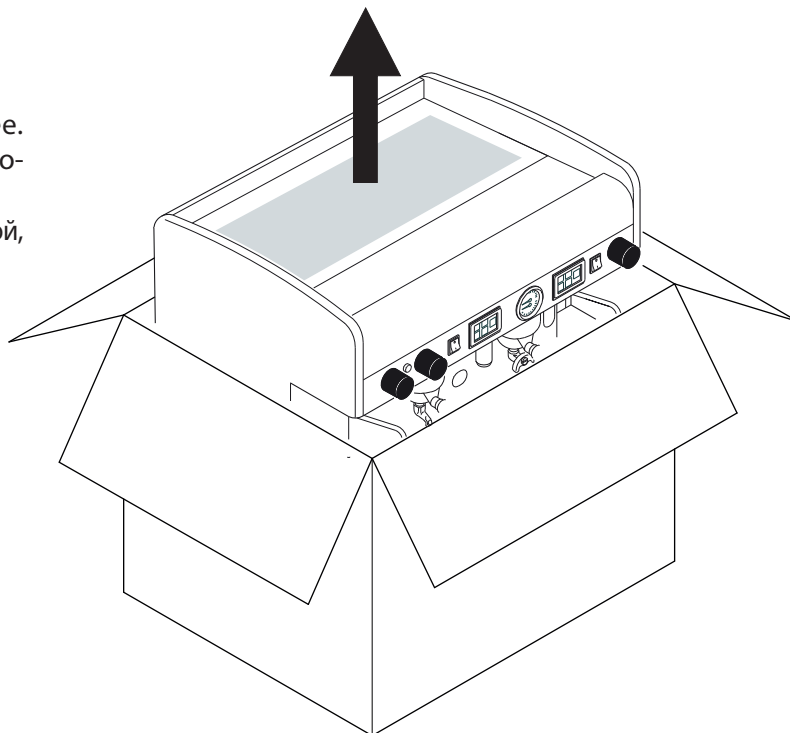


- | | |
|----|--|
| 1 | Котел |
| 2 | Модуль выпуска |
| 3 | Внутренняя мотопомпа (если имеется в наличии) |
| 4 | Манометр давления котла / мотопомпа |
| 5 | Оптический уровень котла |
| 6 | Узел крепления внутренней помпы воды (если имеется в налич.) |
| 7 | Ручная помпа воды |
| 8 | Узел крепления внешней помпы воды |
| 9 | Чаша разгрузки |
| 10 | Волюметрический дозатор (SAE-SME) |
| 11 | Включатель машины |
| 12 | Газовая поверхность (если имеется в наличии) |
| 13 | Электрическое сопротивление |
| 14 | Реле давления |

2. ПОДГОТОВКА МАШИНЫ

2.1 РАСПАКОВКА

Раскрыть упаковочную ткань, не повредив ее. Извлечь защиту машины и оборудование, находящееся внутри упаковки. Извлечь машину. В случае, если машина снабжена внешней мотопомпой, мотор и помпа расположены в упаковке отдельно.



2.2 ПОДГОТОВКА ОБОРУДОВАНИЯ

Мотопомпа

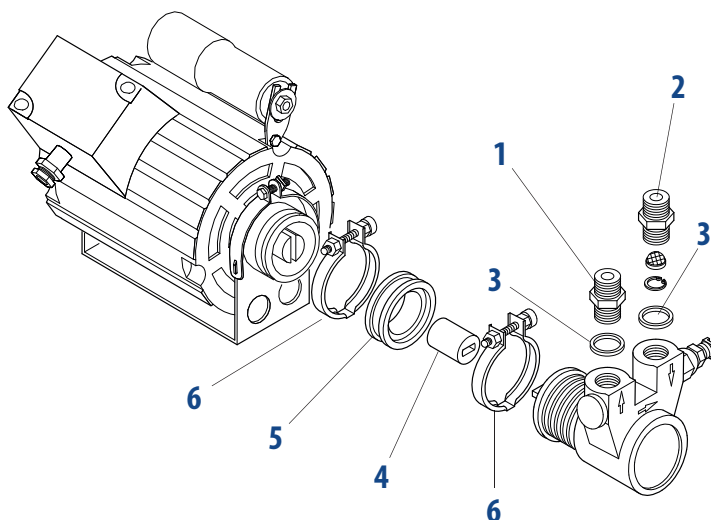
В машинах с внешним мотором необходимо подготовить помпу и мотор.

Смонтировать соединение 3/8 газ с фильтром (2) на входе в помпу (стрелка ↓) и соединение 3/8 просто газ (1) на выходе помпы (стрелка ↑).

Внимание: установить соединение с фильтром (2) на входе в помпу.

Использовать соответствующие шайбы (3) предоставленные в оборудовании для крепления.

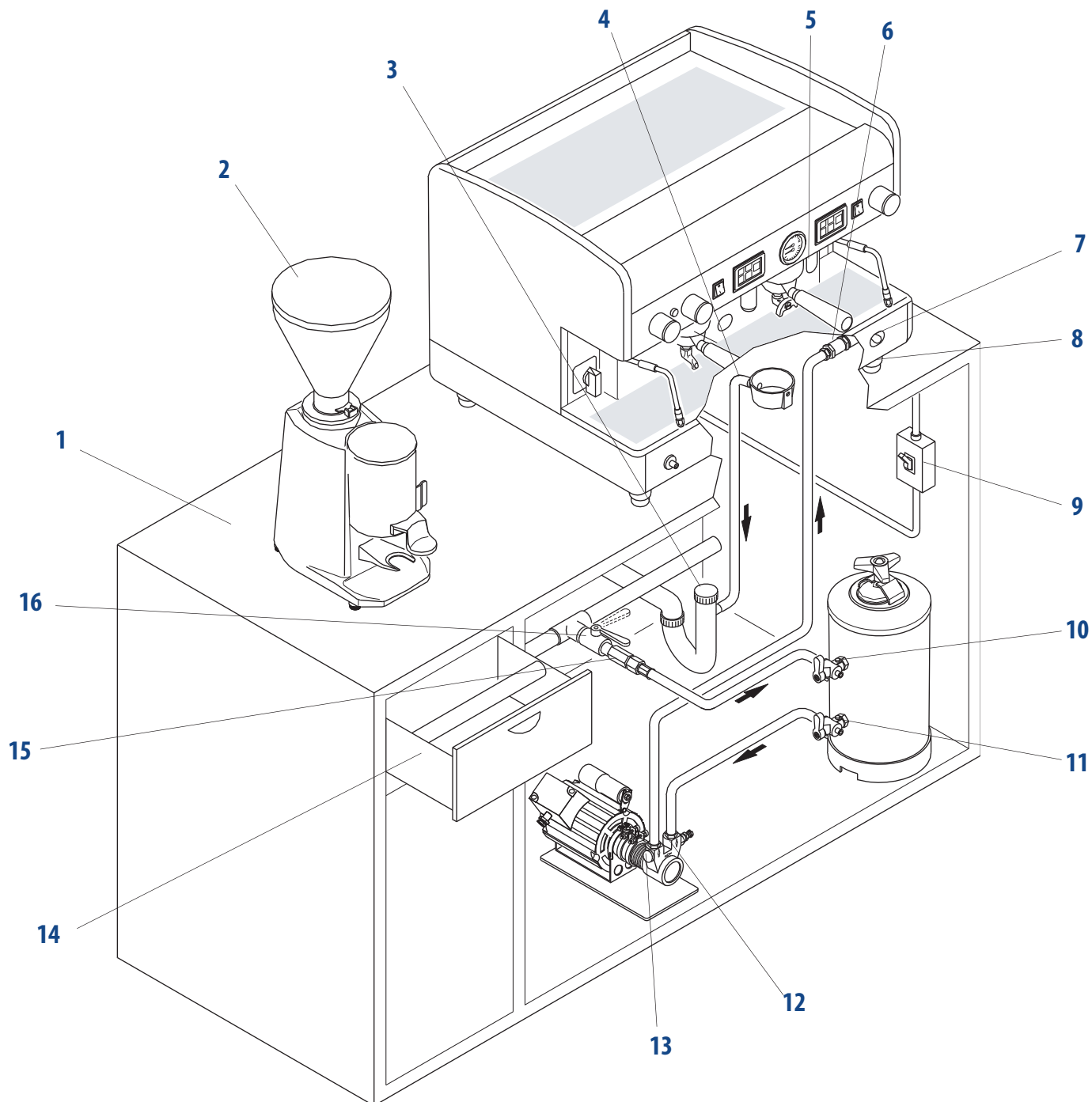
Для того, чтобы эффективно произвести соединение помпа - мотор, используйте соответствующую муфту (4) прокладочное кольцо (5), заблокировать все двумя зажимами (6).





3. УСТАНОВКА МАШИНЫ

МАШИНА ПРИ ВЫПУСКЕ



3.1 РАСПОЛОЖЕНИЕ

Подготовить подходящую базу, удобную для машины, которая может выдержать ее груз (1); важно, чтобы все терминалы подключения к гидравлической сети (16), к электрической сети (9) и сети газа (если имеется в наличии), были в пределах досягаемости, то есть, в непосредственной близости от машины.

Убедитесь, что места достаточно для размещения устройства и для его правильного использования. В случае расположения машины возле стены необходимо гарантировать минимальное расстояние в 20 см. между машиной и стеной. Дозатор машины (2) должен быть расположен в непосредственной близости от устройства, чтобы обеспечить эргономическое использование машины.

Расположить мотопомпу (13) в защищенную зону далеко от случайных контактов с оператором.

Рекомендуется снабдить рабочую базу машины ящиком (14) для хранения отработанных остатков кофе, что будет лучше, чем включать прорезиненную основу для забивки фильтра.

ВНИМАНИЕ

Для верного функционирования машины она должна быть расположена на абсолютно горизонтальной поверхности. Возможно произвести выравнивание машины с помощью регулировки ножек (8).

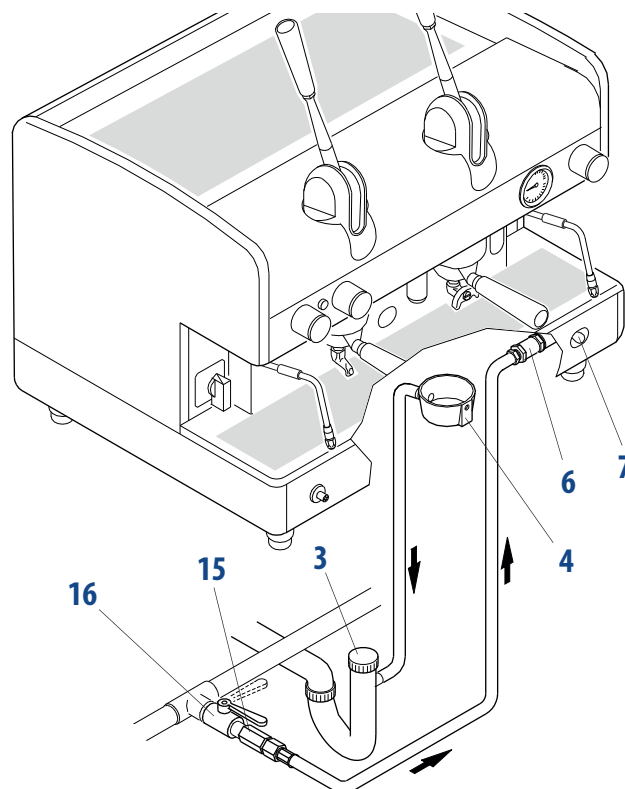
ВНИМАНИЕ

Гидравлическое питание осуществляется подходящей водой, которая соответствует нормам использования в соответствии с действующими предписаниями в месте установки машины. Установщик должен удостовериться у владельца/администратора устройства, что вода соответствует вышеуказанным требованиям.

3.2 ГИДРАВЛИЧЕСКОЕ СОЕДИНЕНИЕ МАШИНЫ AEP-SMSA SAE-SME

- 1) Удалить резиновые заглушки, вставленные в соединения кранов смягчителя;
- 2) соединить водную сеть (16) на входе смягчителя (10) используя гибкую трубку оборудования;
- 3) прополоскать смягчитель, удостоверившись, что вода, которая в начале будет выходить желтоватой, станет чистой;
- 4) соединить выход смягчителя (11) с выходом внешней мотопомпы (12);
- 5) соединить выход мотопомпы (13) на входе машины (6);
- 6) соединить чашечку машины (4) с разгрузкой (3) используя подходящую трубку подачи, постарайтесь избежать слишком коротких поворотов и сужений и поддерживать покатость, необходимую для вытекания воды;

МАШИНА НА РЫЧАГЕ



3.3 ГИДРАВЛИЧЕСКОЕ СОЕДИНЕНИЕ МАШИНЫ AL-SMMA

- 1) соединить гидравлическую сеть (16) на входе машины (6);
- 2) соединить чашечку машины (4) с разгрузкой (3) используя подходящую трубку подачи, постарайтесь избежать слишком коротких поворотов и сужений и поддерживать покатость, необходимую для вытекания воды;

ССЫЛКА

Все соединения загрузки являются типом 3/8 машины с газом. Чаша разгрузки соединяется с трубкой с внутренним диаметром 16мм.

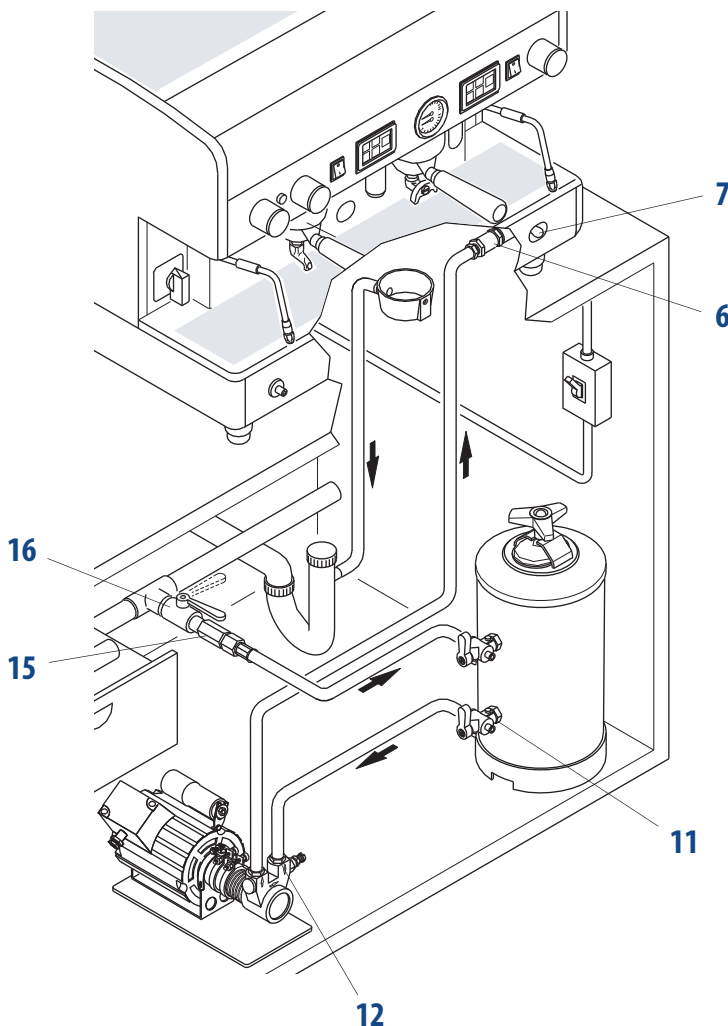
ВНИМАНИЕ

При установке прибора должны использоваться компоненты и материалы, которые входят в комплектацию прибора. Если возникла необходимость в использовании других компонентов, установщик должен проверить их пригодность для использования людьми при контакте с водой.

Установщик должен выполнять гидравлические соединения в соответствии с нормами гигиены и гидравлической безопасности и контроля, действующими в месте установки прибора.

Рекомендации

- 1) Гидравлическая сеть при использовании должна поставлять холодную воду, предназначенную для использования людьми (вода питьевая) под давлением между 1,5 и 5 бар. В случае, если давление превышает 5 бар, подсоединить редуктор давления перед помпой.
- 2) вставить кран (16) в гидравлическую сеть для того, чтобы остановить приток воды в машину;
- 3) с целью избежания его повреждений рекомендуется устанавливать смягчитель в место, защищенное от случайных толчков;
- 4) для избежания замерзания воды устанавливать смягчитель в жидкой среде составляет более 5°C;
- 5) если смягчитель отсут., подсоед. нужно напрямую к гидравл. сети (16) на входе внешней помпы (12);
- 6) в случае наличия внутр. помпы, подсоед. напрямую выход смягчителя (11) (если имеется в наличии) или гидравл. сети (16) на входе машины (6);
- 7) в соединении с чашей выгрузки машины избегать слишком узких углов и перегибов, поддерживать покатость, достаточную для стекания воды при разгрузке;
- 8) устройство разгрузки должно быть подсоед. к удобному сифону который можно было бы периодически очищать для того, чтобы избежать неприятн. запаха;
- 9) Для избежания со временем окисления и повреждений машины не использовать железную арматуру, также как оцинкованные гидравлические соединения.



ВНИМАНИЕ

Гидравлическое соединение должно быть выполнено в соответствии с местными и национальными нормами.

В машине на рычаге гидравлическое соединение должно производиться только на гидравлической сети с минимальным давлением в 1,5 бар.

В случае использования внешнего резервуара: трубка соединения между машиной и резервуаром не должна быть длиннее 150 см.

Для Европейского Союза: как для гидравлического соединения с гидравлической сетью так и для соединения с внешним резервуаром необходимо вставлять запорный клапан (15) в мост машины в соответствии с нормой EN 1717.

Для США

Соединения воды и разгрузки должны производиться в соответствии с Международным Гидравлическим Кодом 2003 Международного Совета по Кодам (ICC), или Унифицированного Гидравлического Кода 2003 IAPMO.

Машина должна быть установлена с соответствующим запорным клапаном в соответствии с национальными нормами.

ССЫЛКА

Во всех машинах, снабженных автоматической загрузкой, воды, вставлен прибор "Тайм-аут", который позволяет загрузку воды в котел в пределах максимального времени. Данная функция позволяет избежать выхода воды из котла (разлива) и таким образом позволяет избежать перегрева мотопомпы.

В случаях, когда максимального времени недостаточно для завершения операции загрузки котла, (установка машины 3 и 4 модулей), выключить и снова включить машину и повторить вышеуказанные операции.

При первом запуске машины рекомендуется вручную заполнить котел, работая с ручкой (7).

3.4 ЭЛЕКТРИЧЕСКОЕ СОЕДИНЕНИЕ

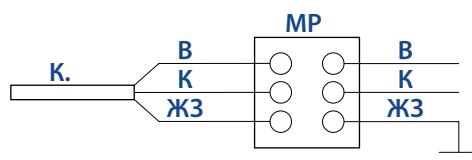
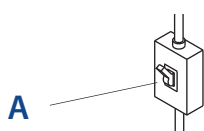
Для электрической сети рекомендуется устанавливать общий защитный переключатель (А)

Машина с ВНУТРЕННЕЙ МОТОПОМПОЙ

Соединить кабель питания так, как указано в разделе "Электрические схемы" (кабель в секции и количество проводов с мощностью и напряжением в машине).

Машина с ВНЕШНЕЙ ПОМПОЙ

- 1) Соедините кабель мотопомпы (внутренняя секция) с коннектором внешнего мотора в соответствии с тем, как указано на схеме для съемной стороны.
- 2) Соедините кабель питания машины (основной секции) так, как указано в разделе "Электрические схемы".



- С** Кабель питания мотопомпы
- MP** Клемма мотопомпы
- В** Синий
- М** Marrone
- ЖЗ** Желто-Зеленый

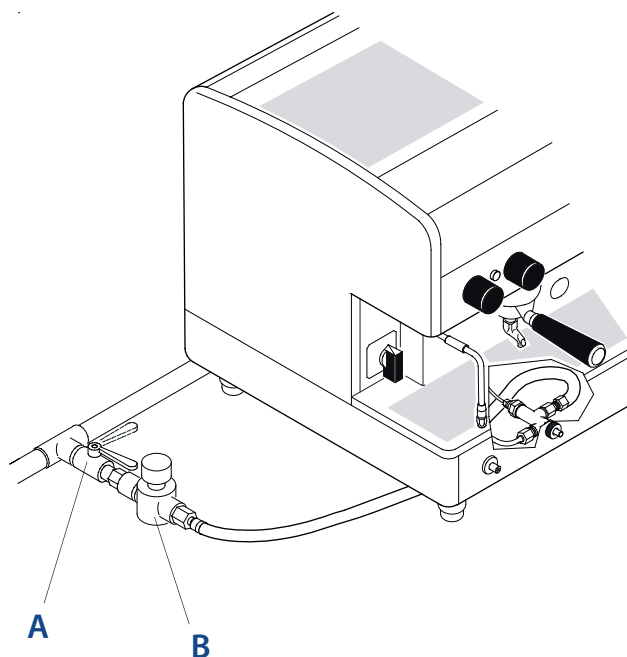
ВНИМАНИЕ

Подсоединять кабель мотопомпы всегда перед кабелем питания в соответствии с указанной схемой. Недостаточное внимание к вышеуказанной последовательности может привести к повреждениям машины и/или мотопомпы и аннулировать всякую гарантию. Производите все операции без электрического напряжения в сети.

3.5 СОЕДИНЕНИЕ ГАЗ (если имеется)

Для включения соединения газовой поверхности придерживайтесь следующих указаний:

- Использование газа влечет за собой выпуск пламени сгорания непосредственно при использовании; поэтому машину с газовой поверхностью нужно устанавливать в места с внешним пространством в 12 м³, так, как описано в действующей норме;
- Установить на мосту машины кран отсечки газа (А);
- Установить на мосту машины редуктор давления газа (В);
- Соединение газа посредством трубы машины должно производиться в соответствии с действующими нормами в стране установки, используя подвижную или неподвижную трубу.



- Соединение с подвижной трубкой
 - использовать трубку в соответ. с действующей нормой (важно производить ее замену так, как указ. на маркир. трубки).
 - трубка должна иметь максимальную длину в 1 метр.
 - зафиксировать трубку в месте соединения (1). в случае необходимости установите коническое соединение (8) и соответствующую прокладку (7).
 - трубка не должна находиться вблизи потенциальных источников тепла и не должна подвергаться воздействию внешних температур свыше 50°C.
 - трубка не должна подвергаться натяжению либо искривлению, не должна пережиматься, должна быть сжимаемой на протяжении всей ее длины, не должна контактировать с режущими предметами либо острыми краями.
- Соединение с подвижной трубкой: соединить трубку из меди Ø8 с соединением 1/4 газ (1).
- Проверить, какой тип газа используется, соответствует ли он тому, который указан в технических данных газа машины. Если использ. другой газ, замените инжектор (2), как указано в Таблице газ, приведенной на следующей странице и замените этикетку "Предварительные установки газ", располож. на крышке котла (вместе с инжектором) той, которая соответствует употребляемому газу. Проверить правильность давления, подсоединив манометр к соединению (3) и проверить правильность миним. давления во входе инжектора, подсоединив манометр к соединению (6) смотри параграф "Регулировка газа";
- Проверить, чтобы степень аспирации воздуха (X) соответствовала той, которая указана в Таблице Газ, приведенной на следующей странице. Для выполнения регулировки произвести следующие действия:
 - ослабить винт (4).
 - переместить колпак аспирации (5) на нужное расстояние.
 - зафиксировать винт (4).
 Если при включении газовой горелки цвет пламени отличается от синего, слегка измените степень аспирации воздуха, пока не получите идеальный цвет пламени.
- На соединении проверьте, нет ли утечки газа, разместив мыльный раствор на все места соединений.

ВНИМАНИЕ

Если необходимо для соединения трубки машины, имеется также соединитель (8) конический с соответствующей оснасткой (7) для установки на цилиндрический соединитель (1).

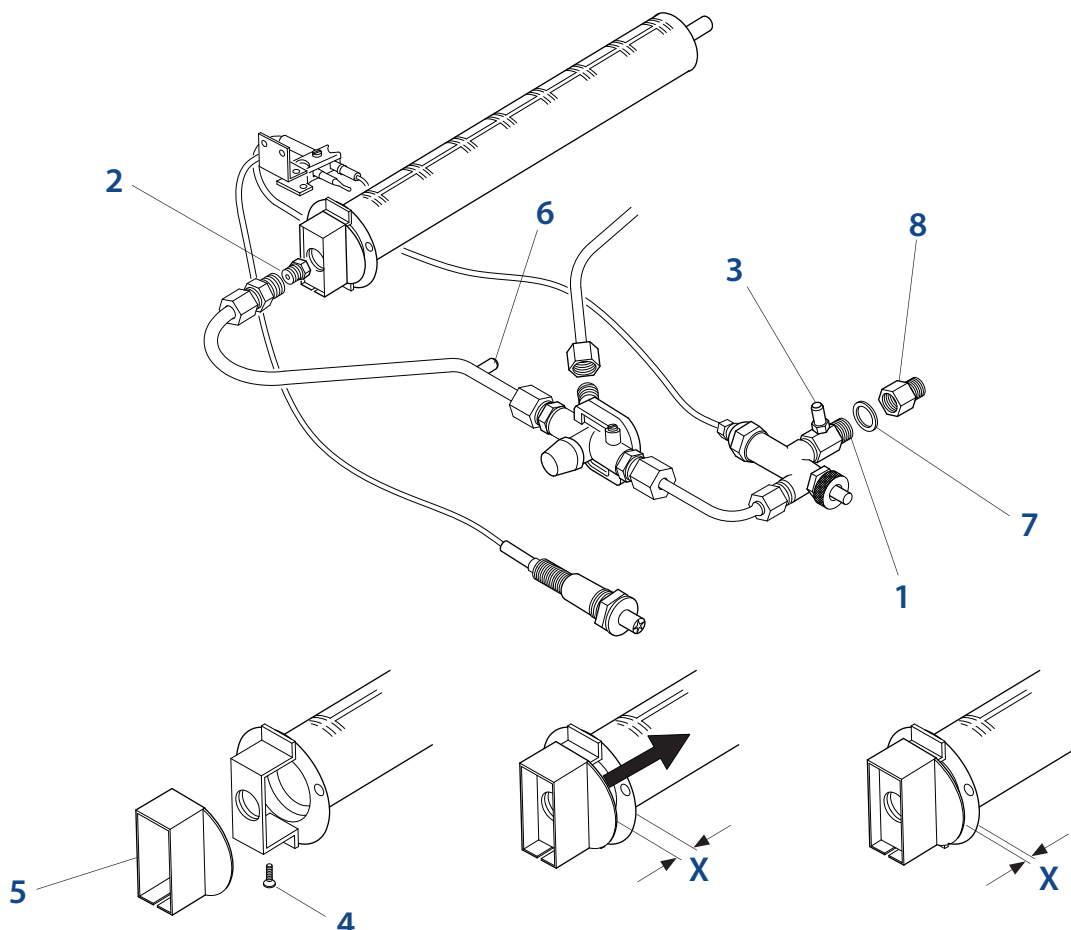


Таблица GAS Указания для установки соответствующего инжектора и регулировки колпака аспирации воздуха.

Модель	Тип Газа	Давление соединения	Давление мин. вход инжектора	Отверстие для горелки инжектора	Регулировка колпака аспирации воздуха	Минимальная мощность Q мин	Максимальная мощность Q п	Максимальный расход	
								мбар	мбар
1 Модуль	M20	20	1,7	100	1	0,47	1,67	0,177	-
	M25	20	1,7	110	1	0,47	1,67	0,177	-
	M25	25	2,4	100	1	0,47	1,55	0,164	-
	M30/M31	28-30/37	3,5	60	3	0,47	1,40	-	0,110
	M30/M31	50	3,5	60	3	0,47	1,80	-	0,142
2 Модуля	M20	20	1,9	110	1	0,69	2,03	0,215	-
	M25	20	2,1	135	1	0,69	2,52	0,267	-
	M25	25	2,7	110	1	0,69	1,88	0,199	-
	M30/M31	28-30/37	5,5	75	3	0,69	2,20	-	0,174
	M30/M31	50	6,1	65	3	0,69	2,10	-	0,167
3 Модуля	M20	20	2,3	135	1	1,16	3,06	0,323	-
	M25	20	2,3	145	1	1,16	2,91	0,308	-
	M25	25	3,5	135	1	1,16	2,85	0,302	-
	M30/M31	28-30/37	6,1	80	3	1,16	2,51	-	0,199
	M30/M31	50	11,3	75	3	1,16	2,84	-	0,225
4 Модуля	M20	20	2,5	145	1	1,30	3,55	0,376	-
	M25	20	2,5	160	1	1,30	3,55	0,376	-
	M25	25	3,8	145	1	1,30	3,30	0,349	-
	M30/M31	28-30/37	6,8	85	3	1,30	2,85	-	0,225
	M30/M31	50	11,3	75	3	1,30	2,85	-	0,225

ВНИМАНИЕ

Не пытайтесь включить газ, предварительно не подсоединив соответствующий инжектор.
Не рекомендуется включать газовые горелки при пустом котле.

ВНИМАНИЕ

Машина в условиях функционирования с газом выпускает пламень сгорания прямо в окружение использования; поэтому машины, работающие на газу, не должны устанавливаться в заведениях с объемом менее 12м³, как предписано в действующих нормах.
Всегда в закрытых помещениях предусматривайте отверстия для вентиляции для удаления газа при возможной утечке.

ССЫЛКА (ДЛЯ ИТАЛИИ)

Поверхность установки оборудования должна полностью соответствовать действующим нормам UNI-CIG 8723 Декрета Министерства от 12 апреля 1996.

ВНИМАНИЕ (ДЛЯ ГЕРМАНИИ)

Для установки должны быть выполнены следующие требования :

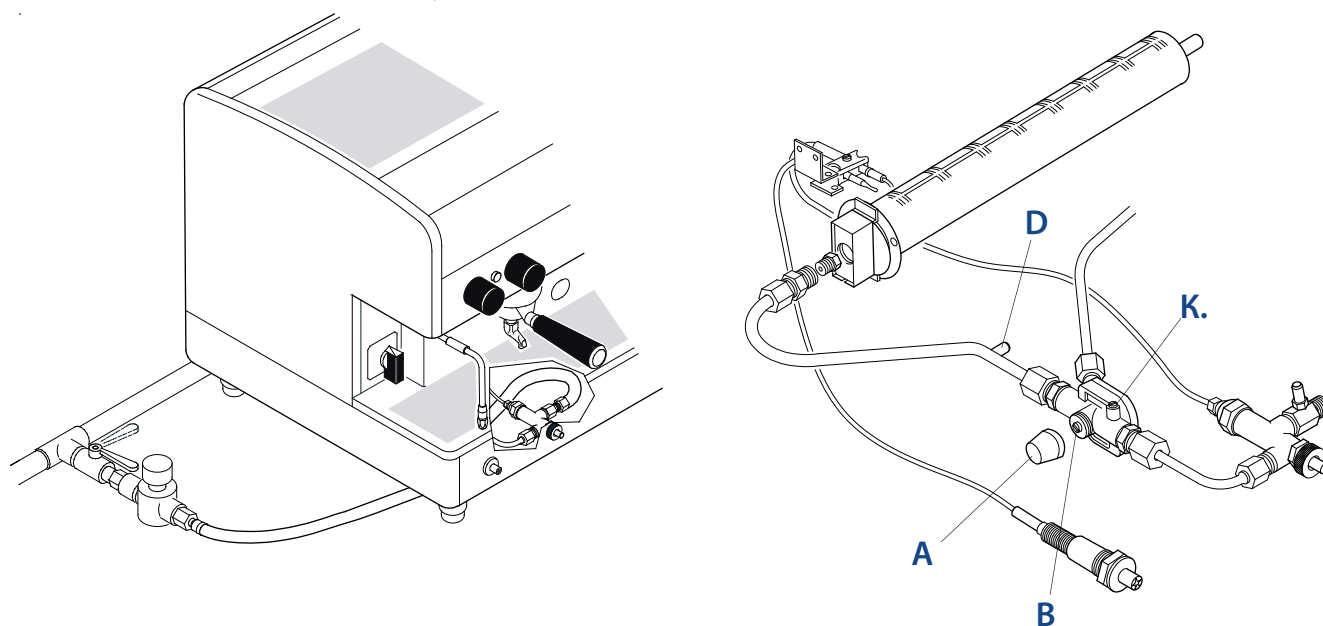
- Правило, которых придерживается заведение и пожарная служба
- Нормы для рабочего места
- Технические нормы аспирации, которых придерживается пожарная служба
- Рабочий лист DVGW G634 "технические нормы для кухонь - газовые приборы"
- Рабочий лист DVGW G600 "технические нормы для установки газового оборудования"
- Технические нормы (TRF) для установки оборудования с жидким газом
- Правила при несчастном случае
- Нормы Ente по распределению газа



Регулирование газа

Для осуществления регулирования газа действуйте следующим образом:

- 1) Включите газовую поверхность;
- 2) снимите крышку (А) и отвинтите винт регулятора (В) 2 оборота;
- 3) поверните на основе регулятора (С) таким образом, чтобы было максимальное прохождение газа;
- 4) подождите, пока давление в котле не достигнет 1.4 бар (смотри на манометр котла);
- 5) поверните на основе регулятора (С) и поворачивайте в направл. по часовой стрелке, пока пламя горелки не станет едва заметным (базовое пламя), достаточное, чтобы поддерживать термопару в активном состоянии (смотри данные в Таблице Газ): проверьте значение миним. давления при помощи манометра, располож. на соединении (D);
- 6) подождите, пока давление в котле не уменьшится до значения в 1 бар (смотри на манометр котла);
- 7) поверните на основе регулятора (В) закруч. в направл. по часовой стрелке, пока пламя не увеличится до максимального;
- 8) завинтить крышку (А) для того, чтобы заблокировать винты регулятора (В);
- 9) подождите, пока рабочее давление, указанное на манометре, достигнет рабочего значения приблизительно в 1,1-1,3 бар.



Если захотите уменьшить или увеличить давление в котле, произведите следующие действия:

для того, чтобы уменьшить:

- достичь давления в котле приблизительно в 1,0-1,2 бар, отрегулировав минимум на 0,9 бар, а максимум на 1,3 бар;

для того, чтобы увеличить:

- достичь давления в котле приблизительно в 1,2-1,4 бар (данный лимит является рекомендуемым максимальным лимитом), отрегулировав минимум на 1,1 бар, а максимум на 1,5 бар.

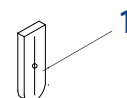
Для контроля давления на входе инжектора соединить манометр с основой (D).

ССЫЛКА

Газовая поверхность прекрасно помогает нагревать воду в котле, но не заменяет (кроме отдельных случаев) систему электрического нагревания. В случае, если машина на рычаге, функционирование возможно как на электричестве, так и на газу.

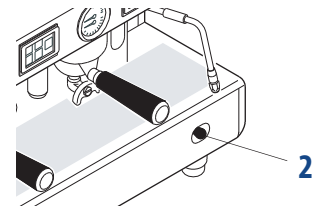
3.6 ВКЛЮЧЕНИЕ МАШИНЫ

Перед включением машины убедитесь, что уровень воды в котле превышает минимальный уровень, указанный в оптическом уровне (1). В случае недостатка воды (перед установкой и после обслуживания котла) необходимо выполнить превентивную очистку котла, чтобы избежать перегрева сопротивления. Произведите следующие действия:



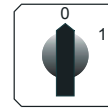
ВЫКЛЮЧАТЕЛЬ

Откройте кран подачи воды гидравлической сети и смягчителя.
Осуществляя ручную загрузку (2) подайте воду в котел до достижения оптимального уровня.
Поверните выключ. в позицию "1" и подождите, пока машина полностью не нагреется.

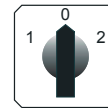


Переключатель

Откройте кран подачи воды гидравлической сети и смягчителя.
Поверните выключатель в позицию "1" (электрическое питание помпы для автоматического наполнения котла и обслуживания машины) и подождите автоматического наполнения котла водой.
Поверните переключатель в позицию "2" (полное электрическое питание включая сопротивление котла) и подождите, пока машина полностью не нагреется.



Выключатель



Переключатель

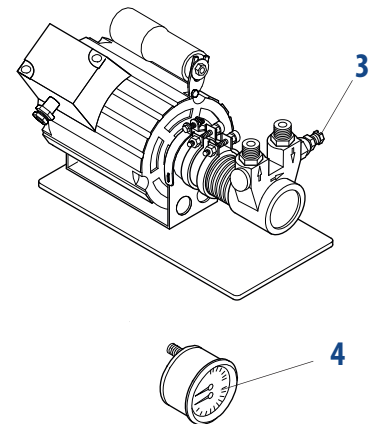
ВНИМАНИЕ

- на протяжении фазы разогрева машины (приблизительно 20 минут) клапан давления будет выпускать пар на протяжении нескольких секунд до закрытия данного клапана.
- перед использованием машины произведите выпуски впустую с фильтродержателями, соединенными на несколько секунд, для того, чтобы позволить выйти воздуху, находящемуся в цепи, позволяя полностью разогреться модулям выпуска
- перед использованием машины произведите несколько выпусков кофе для того, чтобы проверить помол и проконтролировать давление работы машины

3.7 РЕГУЛИРОВКА ВНЕШНЕЙ МОТОПОМПЫ

Для осуществления регул. рабочего давления произв. следующие действия:

- включите выключатель выпуска кофе;
- отрегулируйте давление, производя действия с винтом, расположенным на помпе (3) так, чтобы значение было между 8 и 9 бар: закручивая, увеличивайте давление, отвинчивая, уменьшайте давление. Проверьте давление при помощи манометра (4), расположенного на передней части машины;
- выключить выключатель выпуска.



3.8 УСТАНОВКА МАШИНЫ НА МЕСТЕ

В соответствии с условиями установки устройство должно быть активировано и проверено до номинального рабочего состояния, устройство нужно оставить на протяжении 30 минут в состоянии "готово к работе". В дальнейшем устройство выключается и полностью удаляется вода, присутствующая в гидравлической цепи, для того, чтобы избежать первоначальных загрязнений.

Далее устройство заново загружается и приводится в номинальное состояние функционирования.

После достижения состояния "готова к работе" производятся следующие операции:

- а) для каждого модуля кофе произведите выпуск, чтобы выгрузить как минимум 0,5 литра из цепи кофе. В случае нескольких выпусков, комбинируйте на одном смесителе/котле кофе, распределите их объем на число выпусков;
- б) выгрузите полный объем горячей воды внутри котла (3 литра для 1М, 5 литров для 2М, 7 литров для 3М, 9 литров для 4М) продолжая выпуск из соответствующей насадки. В случае нескольких выпусков, распределите их объем на её число выпусков;
- в) выпустите пар как минимум на 1 минуту для каждого выпуска пара.

После инсталляции установщик должен составить рапорт и заполнить Карту установки, которая прилагается к машине.

4. КОТЕЛ и ТЕПЛООБМЕННИКИ машины выпуска

Котел состоит из медного листа (1), к которой прикреплены теплообменники, которые в свою очередь соединены с модулем выпуска. Изъятие воды для выпуска кофе происходит напрямую через теплосмеситель. На протяжении выпуска внутри теплосмесителя проходит холодная вода через мотопомпу. Внутри теплосмесителя происходит смешивание теплой и холодной воды для получения оптимального значения температуры воды для выпуска кофе.

4.1 ЭЛЕКТРИЧЕСКОЕ НАГРЕВАНИЕ

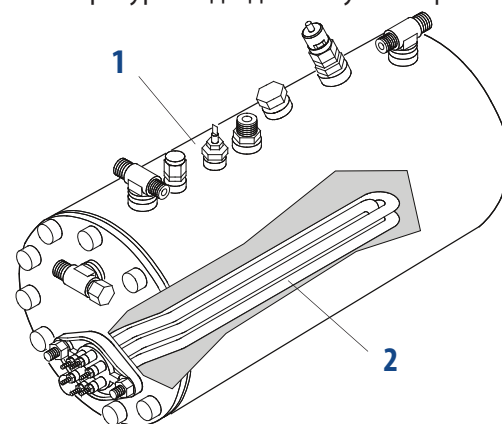
Нагревание воды в котле происходит посредством электрического сопротивления, которое проходит через воду (2).

4.2 НАГРЕВАНИЕ ГАЗОМ

Нагревание с использованием газа осуществляется при помощи поддержания пламени горелки, расположенной под котлом.

4.3 СМЕШАННОЕ НАГРЕВАНИЕ ГАЗ + ЭЛЕКТРИЧЕСТВО

В машинах, где имеется обе поверхности, возможно комбинировать оба типа нагревания.



ВНИМАНИЕ

Не заменять сопротивление более высокой мощностью. Перед проведением каких-либо модификаций свяжитесь с производителем.

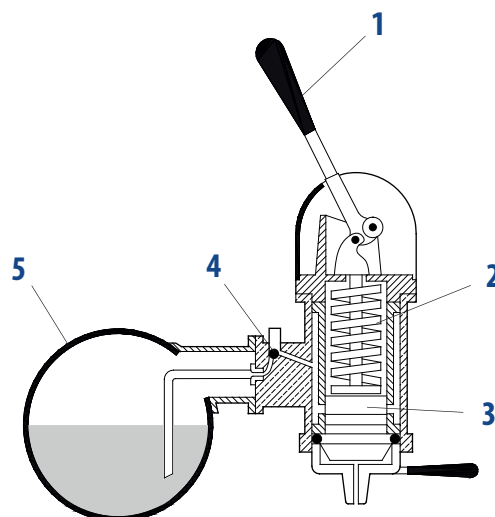
5. МОДУЛИ ВЫПУСКА КОФЕ

Модуль выпуска и теплообменник являются основными компонентами для получения кофе-эспрессо, особенно функционирование модуля, который выполняет выпуски кофе.

5.1 МОДУЛЬ НА РЫЧАГЕ

Модуль на рычаге использует давление и воду в котле, данная система не требует теплообменников.

Опуская рычаг, (1) сжимается пружина (2) внутри модуля: поршень (3) поднимается, позволяя воде входить в обшивку предварительного вливания. Отпуская рычаг, поршень сжимает воду до 8-10 бар, позволяя выпуск кофе-эспрессо. Если клапан не возвращается в сферу, (4) то он препятствует попаданию воды в котел (5).

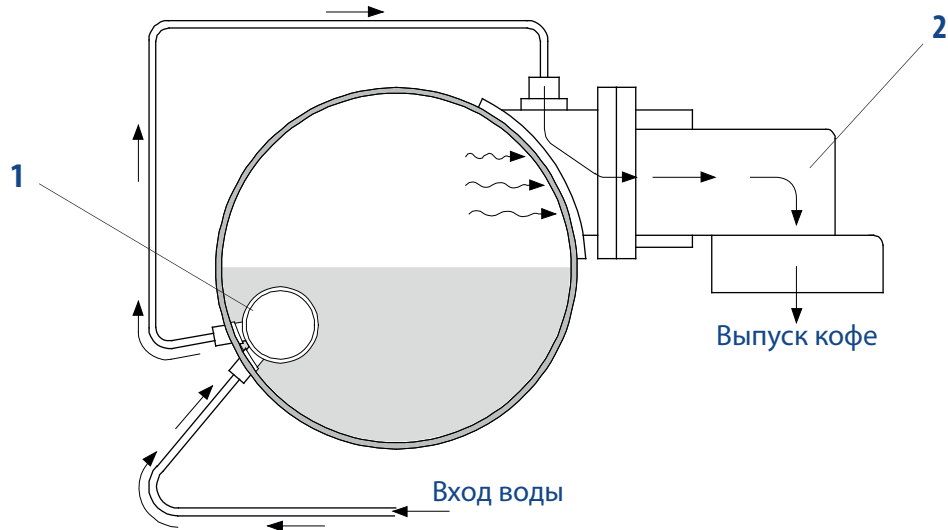


5.2 СИСТЕМА ГИЛЬЗОВОГО ТЕПЛООБМЕННИКА

Нагревание модуля выпуска гарантировано при прямом контакте с котлом. Вода используется для выпуска кофе и отбирается из теплообменника, так сказать "снятого" и погруженного в воду котла:

- работа электроклапана и помпы допускает попадание холодной воды в теплообменник (1);
- из теплообменника (1) вода из котла проходит в модуль (2) выпуска;
- помпа позволяет поднятие давления притока воды до давления в 8-9 бар.

Теплообменник, если необходимо, может быть заменен при отсоединении фланца и отсоединив соответств. трубки гидравлич. сети. Рекомендуется произвести операции с машиной выключенной и охлажденной, затем заменить оборудование.



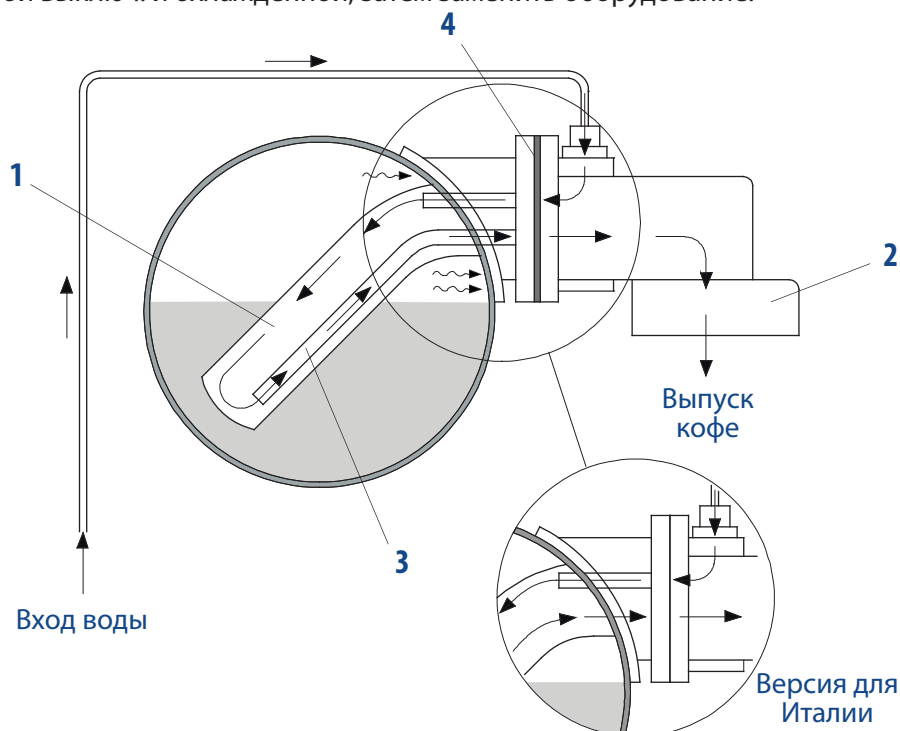
5.3 СЪЕМНАЯ СИСТЕМА ТЕПЛООБМЕННИКА

Нагревание модуля выпуска гарантировано при прямом контакте с котлом. Вода используется для выпуска кофе и отбирается из теплообменника, так сказать "снимается" и добавляется в воду котла:

- работа электроклапана и помпы допускает попадание холодной воды в теплообменник (1);
- из теплообменника (1) вода из котла проходит в модуль (2) выпуска;
- помпа позволяет поднятие давления притока воды до давления в 8-9 бар.

В версии для Италии съемного теплообменника не прилагается всасывающая трубка (3) и оснащение (4).

Теплообменник, если необходимо, может быть заменен без необход. отсоединять фланец: производя действия с винтами, отсоединить модуль выпуска котла и отсоединить теплообменник. Рекоменд. произвести операции с машиной выключ. и охлажденной, затем заменить оборудование.



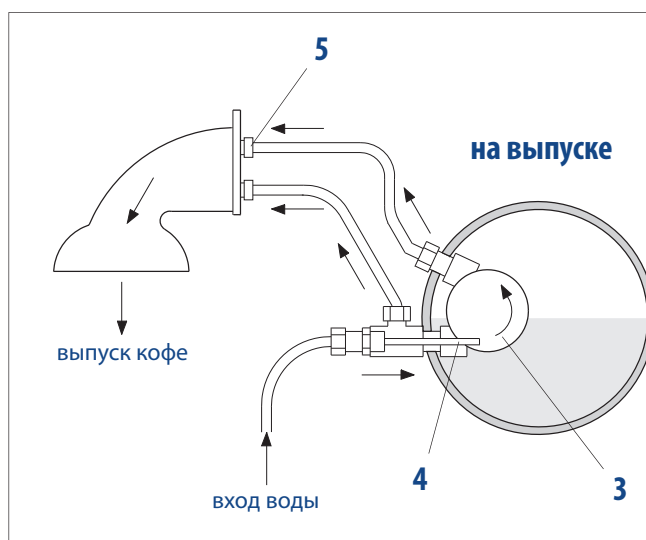
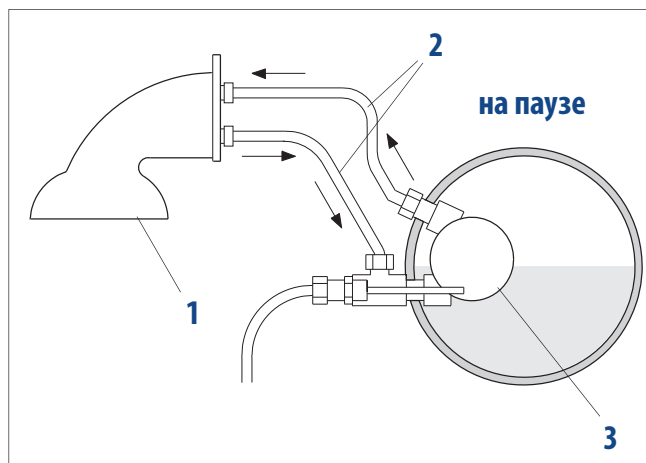
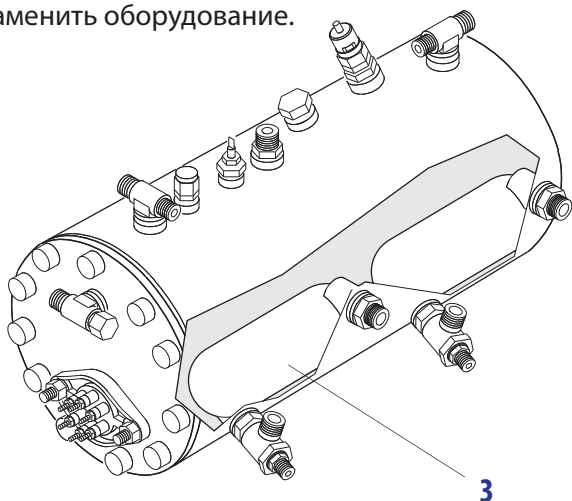
5.4 СИСТЕМА CTS (термосифоническая цепь)

Эта система предусматривает нагревание модуля выпуска (1) посредством термосифонической цепи (2) подсоед. к теплообменнику (3). Та же вода использ. для выпуска кофе, гарантируя таким образом одинаковую температ. для всего кофе:

- работа электроклапана и помпы допускает попадание холодной воды в теплообменник (3) проходя через инжектор (4);
- из теплообменника (3) вода из котла проходит в модуль (4) выпуска;
- помпа позволяет поднятие давления притока воды до давления в 8-9 бар для выпуска.

Инжектор (4) и редуктор потока (5) являются важными компонентами для функционирования модуля выпуска. Для увеличения температ. выпуска кофе отсоедините редуктор выпуска (5) или замените его на редуктор с большим диаметром; для уменьшения температ. замените его редуктором с меньшим диаметром.

Теплообменник. если необходимо, может быть заменен при отсоединении фланца и отсоединив соответствующие трубки гидравл. сети. Рекомендуется произвести операции с машиной выключенной и охлажденной, затем заменить оборудование.

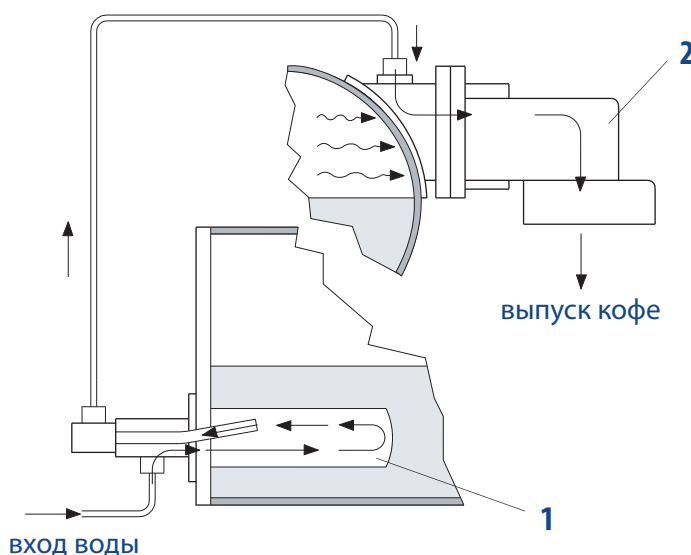


5.5 СИСТЕМА BOOSTED

Нагревание модуля выпуска гарантировано при прямом контакте с котлом. Вода, которая используется для выпуска кофе, отбирается из теплообменника, погруженного в воду котла, зафиксированного на фланце:

- работа электроклапана и помпы допускает попадание холодной воды в теплообменник (1);
- из теплообменника (1) вода из котла проходит в модуль (2) выпуска;
- помпа позволяет поднятие давления притока воды до давления в 8-9 бар.

Теплообменник может быть заменен без необходимости отсоединять фланец: производя действия с винтами, отсоедините фланец блокировки теплообменника. Всегда производите операции на машине выключенной и холодной. Замените оборудование.



6. АВТОМАТИЧЕСКИЙ ВВОД ВОДЫ

Система ABB (автоматического ввода воды) является основной в контроле уровня котла. Состоит из:

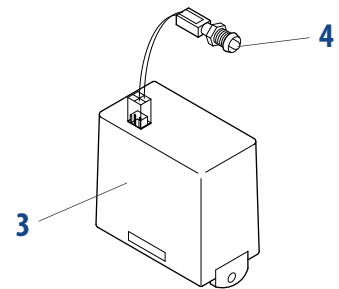
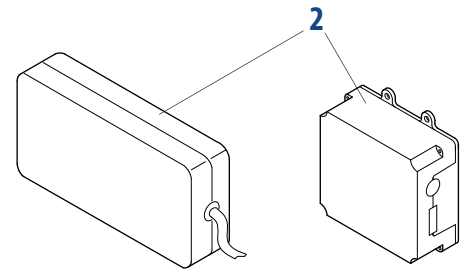
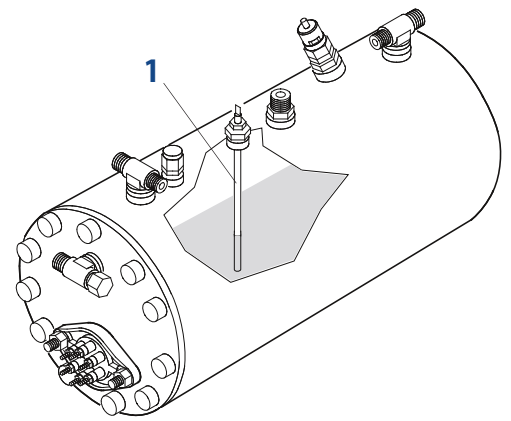
- датчик, вставленный в котел (1) включающий штенгель из нержав. стали;
- электронную подстанцию (2) серии машин SAE-SME, электронный регулятор уровня для других версий (3);
- гидравлич. цепь с электроклапаном, контролируемым регулятором.

Электронная подстанция контролирует уровень воды в котле. Когда уровень воды в котле уменьшается, прерывается контакт с зондом, подстанция передает импульс на электроклапан входа и на мотопомпу, которые начинают работать до возобновления нормального уровня воды в котле.

Для избежания возможных разливов, возможных при повреждениях машины или гидравлических потерь на цепи, электронная подстанция имеет устройство "Тайм-аут", то есть, выключатель автоматической загрузки после определенного времени (приблизительно 2 минуты). О вмешательстве системы сигнализирует включение светового диода (4), расположенного на передней части корпуса машины. На стадии установки машины на 3 или 4 модуля возможно такое, что время загрузки воды изначально превышает предусмотренный тайм-аут. В данном случае достаточно выключить машину и включить ее снова, чтобы возобновить нормальные условия функционирования.

ВНИМАНИЕ

Всегда держите под контролем уровень воды в котле посредством оптического уровня на передней панели машины.

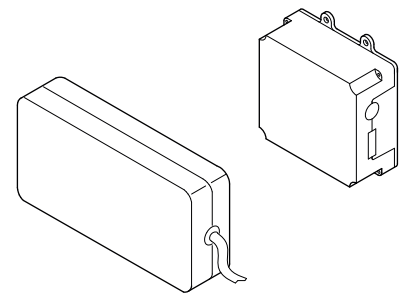


7. ЭЛЕКТРОННАЯ ПОДСТАНЦИЯ

Электронная подстанция устанавливается на машину с волюметрическим дозатором. Ее функционирование заключается в электронном управлении порциями кофе через прохождение воды в дозаторе и контроле загрузки воды в котел. Некоторые версии подстанции предназнач. для соединения с системами считывания выпусков, которые производ. при помощи соответствующего устройства, расположенного на интерфейсе.

ССЫЛКА

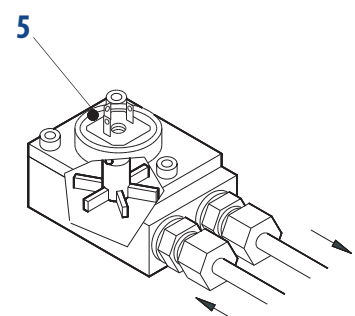
В некоторых подстанциях есть батарея с литиевой ручкой. В случаях, когда необходима его замена, отсоединить машину от электрической сети и открыть подстанцию, расположенную внутри устройства. Включить переработку батареи, придерживаясь действующих норм в стране использования.



8. ВОЛЮМЕТРИЧЕСКИЙ ДОЗАТОР

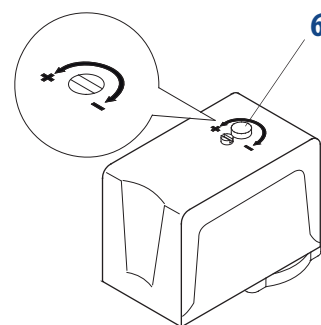
Волюметрический дозатор устан. на электронных машинах SAE-SME, его функция состоит в смешивании количества вход. воды в модуле выпуска эспрессо. Дозатор генерирует электрический импульс, который включается электронной подстанцией. Этот импульс считывается подстанцией и запоминается на протяжении программирования порции.

Лампа светового диода (5) показывает электрический импульс, переданный дозатором подстанции.



9. РЕЛЕ ДАВЛЕНИЯ

Реле давления позволяет контролир. давление в котле посредством активации или выключения электрич. сопротивления в котле. Основная калибровка реле давления может быть выполнена с включенной машиной при помощи действий с винтом (6), расположенным на каркасе компонента.

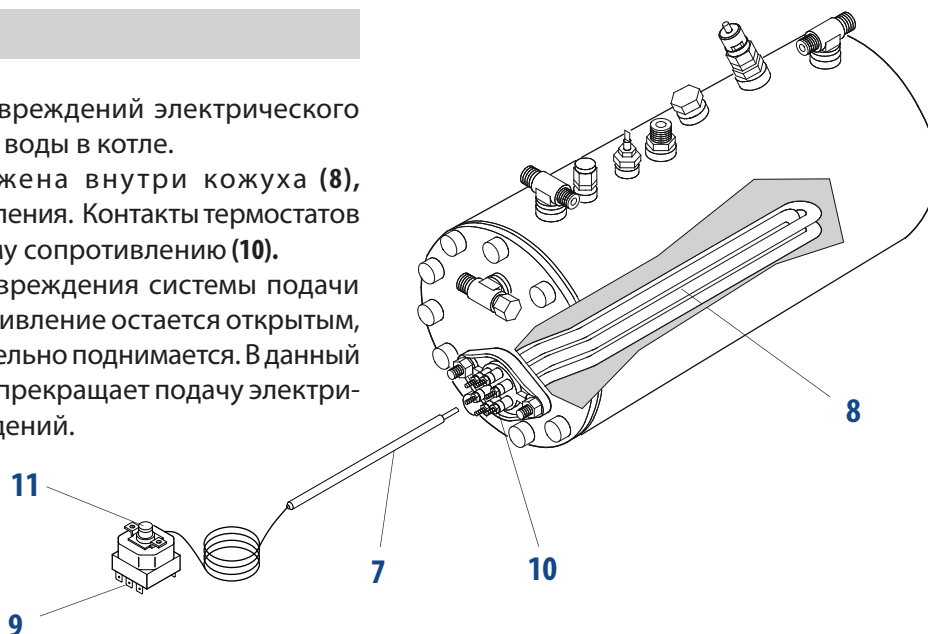


ВНИМАНИЕ

Внутренние контакты реле давления могут подвергаться окислению. Рекомендуется чистить контакты периодически антиоксидантным спреем.

10. ТЕРМОСТАТ

Термостат позволяет избежать повреждений электрического сопротивления в случае нехватки воды в котле. Колба термостата (7) расположена внутри кожуха (8), расположенного в центре сопротивления. Контакты термостатов (9) подсоединены к электрическому сопротивлению (10). Каждый раз, когда по причине повреждения системы подачи воды в котел электрическое сопротивление остается открытым, температура сопротивления значительно поднимается. В данный период вмешательство термостата прекращает подачу электричества, избегая тем самым повреждений.

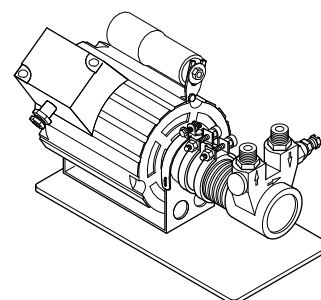


ВНИМАНИЕ

Для переоборудования термостата нажать центральную клавишу (11). Однако перед восстановлением функционирования машины проверить причину блокировки системы подачи воды в котел.

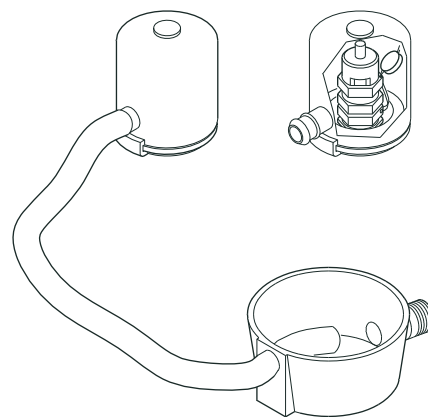
11. СИСТЕМА ПОМП

Имеет функцию питания машины, увеличивая давление воды до 8-9 бар для выпуска кофе и для автоматического заполнения котла.



12. УСТРОЙСТВО АНТИРАЗЛИВА

Крышка, установленная на вентиле ограничения давления, позволяет собрать и транспортировать в чашечку разгрузки при помощи соответствующей трубки воду, которая будет из нее выходить.

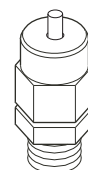


13. МОДУЛЬ КЛАПАНОВ

Клапаны произведены в соответствии с нормами безопасности и для правильного функционирования машины.

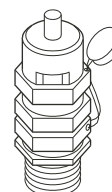
13.1 КЛАПАН АНТИСЖАТИЯ

Клапан антисжатия имеет функцию избежания выхода жидкости при помощи насадки пара во время нагревания. Кроме того, уменьшает холодный воздух, присутствующий внутри котла во время фазы нагревания машины.



13.2 КЛАПАН ОГРАНИЧЕНИЯ ДАВЛЕНИЯ ИЛИ ЗАЩИТЫ

Клапан ограничения давления гарантирует, что давление в котле не превысит значение 2 бар. В случае поломки системы контроля котла система выхода пара из клапана сможет уменьшить все сгенерированное давление.

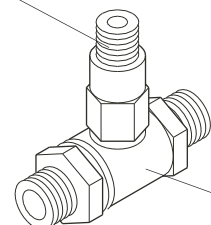


13.3 КЛАПАН РАСШИРЕНИЯ - ЗАПОРНЫЙ КЛАПАН

Клапан, который состоит из клапана расширения и запорного клапана.

- **клапан расширения:** холодная вода отправляется из помпы в смесители нагревания. Это нагревание вызывает увеличение объема воды. Для ограничения повышения давления в гидравлической цепи клапан ограничит до 12 бар максимальное давление внутри цепи.
- **клапан запорный:** его функция - избежать вытекания воды через обменники в гидравлической цепи.

клапан РАСШИРЕНИЯ



клапан ЗАПОРНЫЙ

ССЫЛКА

Клапаны должны постоянно проверяться так, как указано в разделе "Контроль и техническое обслуживание". На всех машинах четырех модулей установлены два клапана, ограничивающих давление.

14. СМЯГЧИТЕЛИ

В воде из водопровода могут быть нерастворяющ. соли, которые могут послужить причиной образов. известкового налета в котле и на других частях машины. Смягчитель позволяет устранить или значит. уменьшить присутствие этих минералов солей.

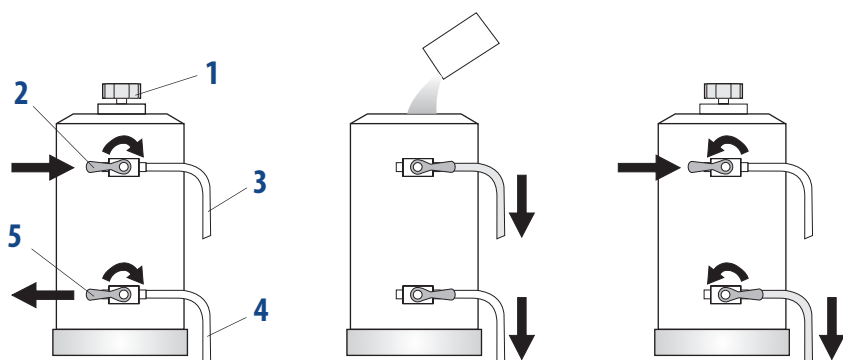
Смягчитель из резины позволяет задерживать налет, который содержится в воде. По этой причине после определенного периода резина насыщается и обновляется простой поваренной солью (NaCl, хлорид соды) или с помощью соли, предназначенной специально для смягчителя. Очень важно обновлять смягчитель после предусмотренного срока.

Обновление должно проводиться постоянно каждые 15 дней. Там же, где вода долго выдерживается, обновление следует проводить более часто. То же самое правило действует для мест с высоким потреблением горячей воды для чая или других напитков.

Обновление смягчителя

Произведите следующие действия:

- передвиньте рычажки (2) и (5) слева направо;
- снимите крышку отвинтив ручку (1);
- выпустите воду из трубки (3) чтобы освободить место, достаточное для количества соли, указанного в функциях модели (смотри таблицу);
- почистить гарнитуру, расположенную на крышке от осадка соли или резины;
- снова наденьте крышку привинтив ручку (1) безопасным образом и передвиньте рычажок (2) справа влево;
- дать выйти соленой воде из трубки (4) пока вода не станет снова пресной (30-60 минут приблизительно), позволит уменьшить накопившиеся минеральные соли;
- передвиньте рычажок (5) справа налево в изначальную позицию.



Модель смягчителя	Количество соли
8 литров	1.0 кг
12 литров	1.5 кг
16 литров	2.0 кг

ВНИМАНИЕ

Образование налета в гидравлической цепи и в котле препятствует термическому обмену, нанося вред верному функционированию машины. Наличие сильного налета в котле может послужить причиной длинных блокировок машины и аннулирует гарантию, поскольку указывает на то, что возобновление было проигнорировано.

С целью поддерживать в прекрасном состоянии смягчитель и, следовательно, и машину, необходимо проводить обновление периодич. в зависимости от интенсивности использ. смягчителя и выдержки воды. Таблица сбоку показывает значения количества смягченной воды в функционировании с выдержанной водой, выраженной в различных единицах измерения:

- °f: градус французский
- °D: градус немецкий
- мг CaCO₃

Количество воды смягчителя в функции отстаивания					
°f	30°	40°	60°	80°	соль
°D	16,5°	22°	33°	44°	
мг CaCO ₃	300	400	600	800	
8 литров	1000 лт	900 лт	700 лт	500 лт	1,0 кг
12 литров	1500 лт	1350 лт	1050 лт	750 лт	1,5 кг
16 литров	2100 лт	1800 лт	1400 лт	1000 лт	2,0 кг

Для деталей больших по размеру при установке, при введении в эксплуатацию и при обновлении смягчителя следует обращаться за инструкциями к соответствующему руководству.

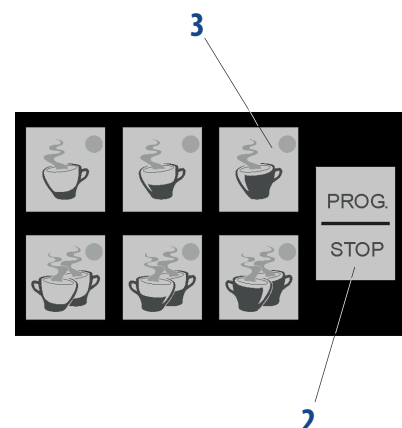
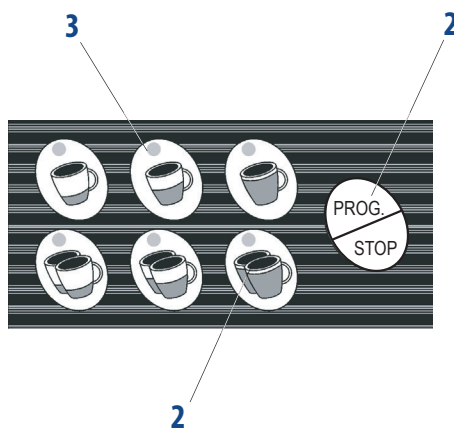
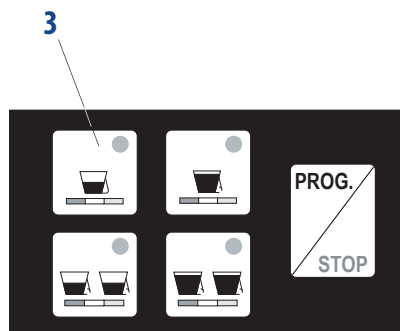
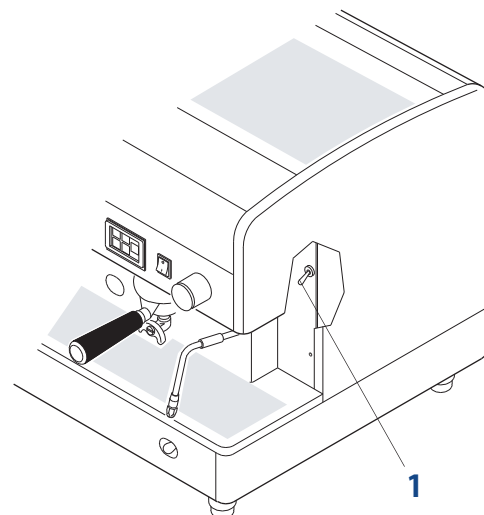
15. ЭЛЕКТРОННЫЕ КНОПОЧНЫЕ ПАНЕЛИ

15.1 КНОПОЧНАЯ ПАНЕЛЬ SAE - SME

Панель соединена с подстанцией, что позволяет выбрать программирование порций кофе.

Программирование происходит следующим образом:

- привести в положение ВКЛ рычажок программирования (1), расположенный под правой передней панелью каркаса
- Расположить чашечку под носик выпуска продукта;
- нажмите на кнопку ПРОГ/СТОП (2) включатся все светодиоды кнопок порций;
- нажмите на кнопку желаемой порции (3);
- при достижении желаемой порции подтвердите нажав кнопку ПРОГ/СТОП (2);
- повторите операцию для других кнопок порций;
- в конце программирования расположить рычажок программирования (1) в позицию ВЫКЛ.



В некоторых моделях рычаг программирования удален, чтобы зайти в программирование, достаточно нажать кнопки ПРОГ/СТОП как минимум на 5 секунд пока не включатся все светодиоды панели. В ином случае для подтверждения порции возможно нажать либо кнопки ПРОГ/СТОП или ту же самую кнопку выбранной порции. В других моделях для входа в программирование необходимо повернуть соответствующий выключатель ключа. Для выхода из режима программирования достаточно подождать несколько секунд.

ССЫЛКА

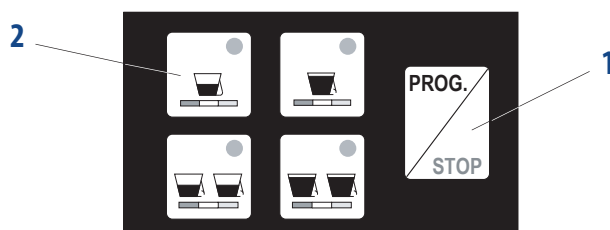
Программирование каждой порции должно производиться с молотым кофе а не с использованными остатками. Если машина снабжена двумя или несколькими модулями, при программировании первой панели справа, автоматически программируются все другие. Можно и рекомендуется автономно программировать панели, уделяя внимание тому, чтобы всегда начинать с правой панели.

15.2 КНОПочная ПАНЕЛЬ TH JUNIOR

Данная кнопочная панель устанавливается в основном в моделях JUNIOR и в некоторых машинах на волюметрическом дозаторе SAE-SME.

Программирование происходит следующим образом:

- привести в положение ВКЛ рычажок программирования, расположенный под передней правой панелью каркаса;
- Расположить чашечку под носик выпуска продукта.
- Нажмите на кнопку ПРОГ/СТОП как минимум на протяжении 5 секунд, пока не включатся все светодиоды клавиш порций;
- нажмите на кнопку желаемой порции (2);
- для подтверждения порции нажмите снова на кнопку порции (2) или кнопку ПРОГ/СТОП (1);
- повторите операцию для других кнопок порций;
- окончание программирования произойдет автоматически через несколько секунд.

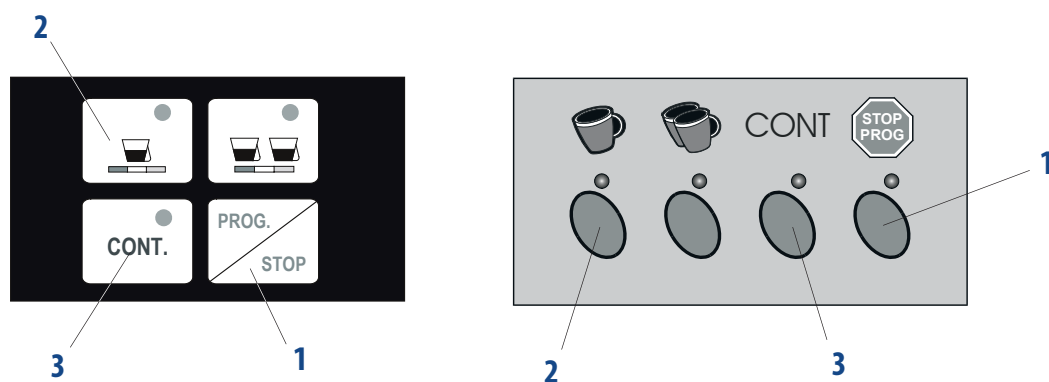


15.3 ПАНЕЛЬ ТАЙМЕРА АЕАР - SMAT

Таймер установлен на машины АЕАР-SMAT и имеет функцию контроля времени выпуска кофе.

Программирование происходит следующим образом:

- 1) Нажать и удерживать кнопку СТОП/ПРОГ (1) на протяжении 5 секунд и проверить, включаются ли одновременно все светодиоды, присутствующие на панели, которые подтверждают правильное начало фазы программирования.
- 2) Нажать одну из двух кнопок порций (2) для программирования. Светодиоды, относящиеся к кнопке ПРОД (продолжение) и кнопку порции на стадии программирования, отсаются включенными.
- 3) При достижении в чашке желаемого количества кофе нажать кнопку СТОП/ПРОГ (1) или ту же самую кнопку в стадии программирования для прерывания выпуска и заново запомнить новое значение (продолжительность выпуска порции кофе отсчитывается в секундах). В то же время включится светодиод, связанный с данной порцией, которая еще запрограммирована, в то время как светодиод порции остается выключенным.
- 4) Произвести действия с программируемой порцией кофе, нажимая ту же самую кнопку порции; как только достигается желаемая порция, снова нажмите ту же кнопку или кнопку СТОП/ПРОГР (1).
- 5) Для выхода из фазы программирования нажмите и удерживайте как минимум на 5 секунд кнопку СТОП/ПРОГР (1).



ССЫЛКА

Возможно произвести перепрограммирование порции кофе, которая только что была отменена программированием (светодиод выключен) без необходимости выключать систему или выходить из фазы программирования. Система автоматически выходит из состояния программирования после приблизительно 10 секунд после последней операции.

16. ПРИГОТОВЛЕНИЕ ГОРЯЧИХ НАПИТКОВ

16.1 РУЧНОЙ ВЫПУСК ГОРЯЧЕЙ ВОДЫ

Расположить чашку под насадкой выпуска горячей воды (2), повернуть против часовой стрелки кран (1): выход наружу горячей воды будет пропорциональным открытию крана. Для блокировки выпуска повернуть ручку крана в направлении часовой стрелки (1).

16.2 ВЫПУСК ГОРЯЧЕЙ ВОДЫ АВТОМАТИЧЕСКИЙ

Программирование

- привести в положение ВКЛ рычажок программирования (4), расположенный под правой передней панелью каркаса (в некоторых моделях для того, чтобы зайти в программирование, достаточно удерживать в нажатом положении кнопку ПРОГ/СТОП (5) на протяжении 5 секунд);
- расположить чашку под насадкой выпуска горячей воды (2);
- нажмите на кнопку ПРОГ/СТОП (5) на первой панели справа: включатся все светодиоды кнопок порций;
- нажмите кнопку выпуска горячей воды (3);
- при достижении желаемой порции подтвердите нажатием кнопки (3);
- для выхода из программирования нажмите на кнопку СТОП/ПРОГ (5).
- в конце программирования расположить рычажок программир.(4) в позицию ВЫКЛ.

Выпуск горячей воды

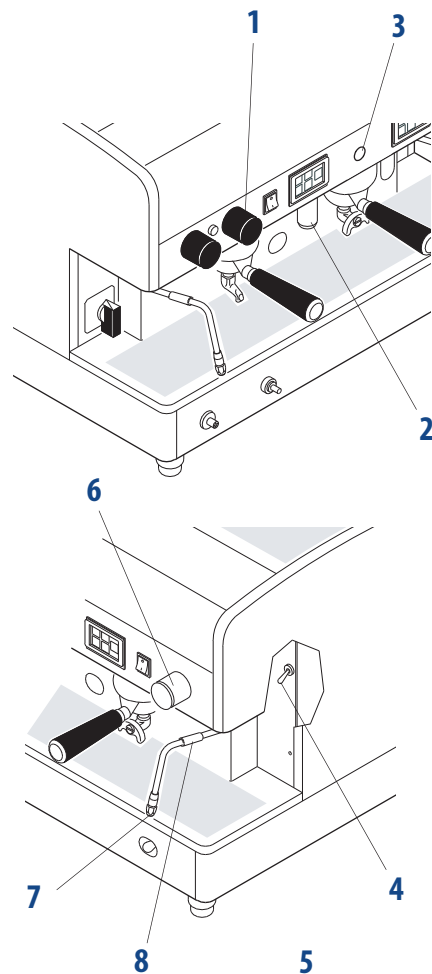
- расположить чашку под насадкой выпуска горячей воды (2);
- нажать кнопку горячей воды (3): подождать, пока включится выпуск воды;
- для блокировки заранее выпуска, снова нажмите кнопку выпуска горячей воды (3).

16.3 ВЫПУСК ПАРА

Для того, чтобы произвести выпуск пара, поверните в направлении по часовой стрелки ручку крана (6): выход из насадки пара (7) будет пропорциональным открытию крана.

ВНИМАНИЕ

Осторожно маневрируйте с насадкой пара посредством соответствующей прокладки против обжиг (8) и при этом не трогайте насадку горячей воды: контакт с паром и горячей водой может причинить вред людям, предметам или животным.



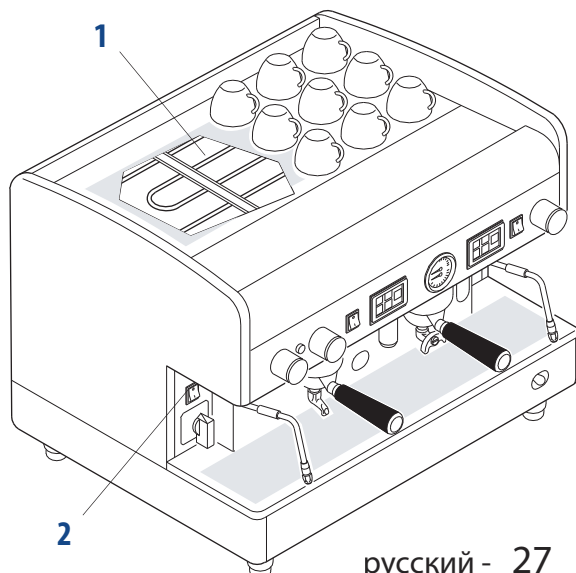
17. УСТРОЙСТВО НАГРЕВА ЧАШЕК

Устройство нагрева чашек имеет функцию нагрев. чашечки перед их использ.:

- Установите чашки на верхнюю поверхн. (1) машины для пригот. кофе;
- активировать электрическое сопротивление посредством переключателя (2) или для некоторых моделей посредством панели.

ВНИМАНИЕ

В целях безопасности не рекомендуется класть ткань или другие объекты на верхнюю поверхность машины, что помешало бы свободной циркуляции воздуха.



18. AUTOSTEAMER

18.1 ОБЩЕЕ

Система "Autosteamer" представлена в некоторых моделях машин с дисплеем, позволяет автоматически осуществить нагревание и сделать пенку на молоке с запрограммируемой температурой.

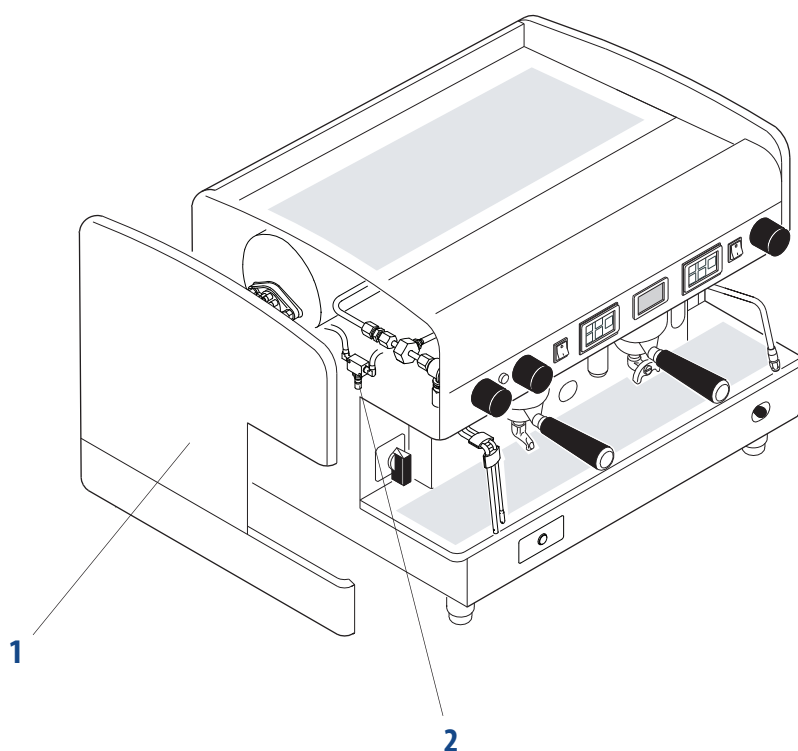
18.2 РЕГУЛИРОВКА ТЕМПЕРАТУРЫ

Для программирования температуры молока, необходимого для нагревания, войти в программирование машины и при помощи дисплея введите значение желаемой температуры. Рекомендуется таким образом не превышать температуру в 60°C.

18.3 РЕГУЛИРОВАНИЕ ПЕНКООБРАЗОВАНИЯ МОЛОКА

Для изменения пенкообразования молока посредством autosteamer, произведите следующие действия:

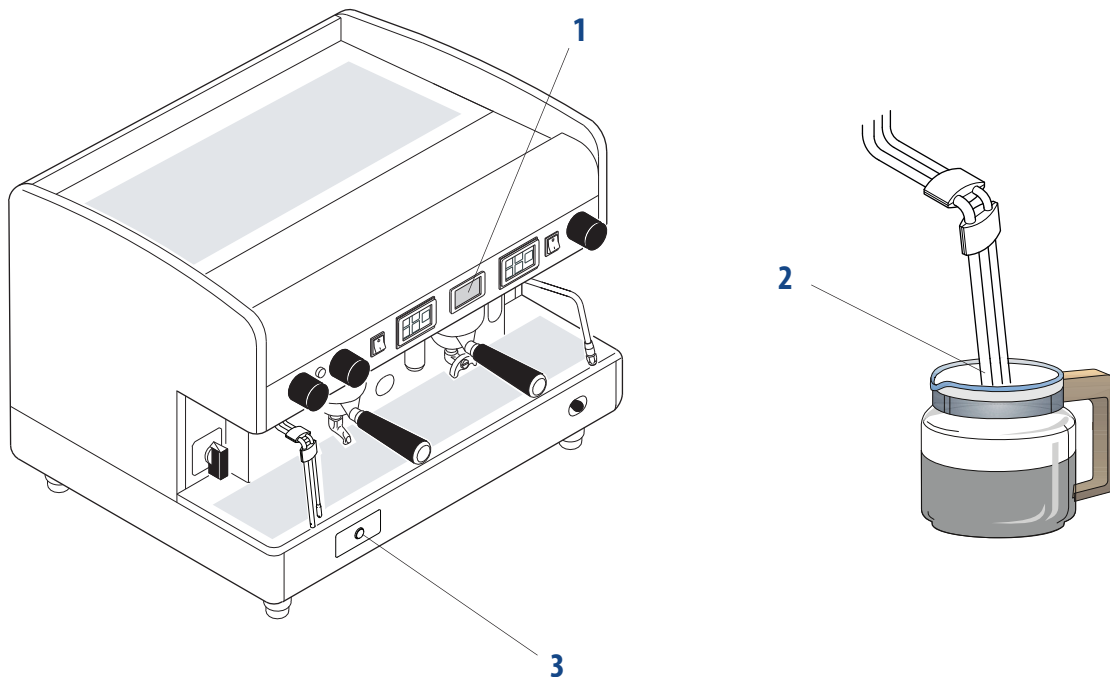
- 1) Отсоединить правую сторону машины (1);
- 2) повернуть винт клапана регулировки (2):
 - для уменьшения пенкообразования поверните по часовой стрелке
 - для увеличения пенкообразования поверните против часовой стрелки
- 3) установите обратно сторону (1) на машину.



18.4 ИСПОЛЬЗОВАНИЕ

Действуйте следующим образом:

- 1) При помощи дисплея (1) запрограммировать температуру autosteamer;
- 2) погрузите терминалы autosteamer (2) в молоко;
- 3) нажать кнопку (3);
- 4) подождать до завершения выпуска пара;
- 5) в конце молоко будет выходить с пенкой и нагретым до заранее установленной температуры;
- 6) для блокировки выпуска снова нажмите на кнопку (3).



ССЫЛКА

Перед тем, как использовать пар для нагревания напитков или для создания пенки на молоке необходимо произвести выпуск до конца, пока вода не выйдет полностью.

Для поддержания в прекрасном состоянии выпуск пара, рекомендуется проводить короткий выпуск вхолостую при каждом использовании. Внимание: недостаток постоянной очистки вызывает повреждения в функционировании autosteamer.

Для достижения оптимального пенкообразования молока рекомендуется:

- использовать холодное молоко при температуре приблизительно 4°C
- использовать контейнер вместимостью 0.75 или 1 литр и наполните его молоком
- установить максимальную температуру нагревания 60°C.

ВНИМАНИЕ

Постоянно поддерживайте в чистоте терминалы насадки при помощи тряпки, намоченной в теплой воде.

Уделяйте максимум внимания поверхности насадок из-за присутствия в них пара высокой температуры.

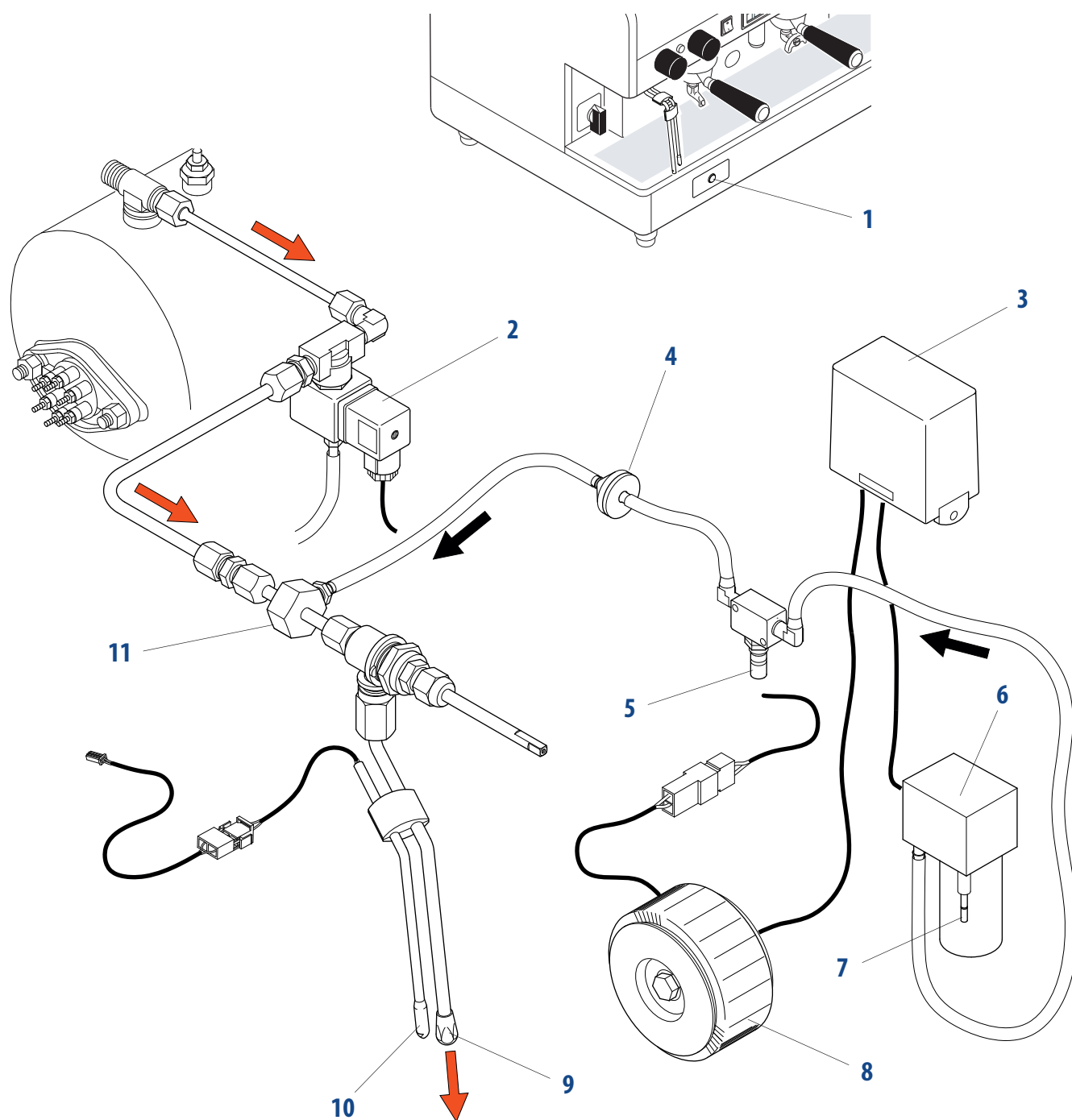
Не держать насадку autosteamer погруженной в молоко на долгое время, но только на период пенкообразования молока.

Система предусматривает тайм-аут функционирования autosteamer максимум на 4 минуты.

18.5 ФУНКЦИОНИРОВАНИЕ СИСТЕМЫ AUTOSTEAMER

Далее показан принцип функционирования autosteamer :

- нажать соответствующую кнопку (1) расположенную на левой стороне основы машины;
- открытие электроклапана (2) с последующим вытеканием пара из котла через autosteamer;
- одновременно система активирует помпу аспирации воздуха (6) которая контролируется подстанцией (3) и подпитывается трансформатором (8). Регулировка пенкообразования молока может производиться при помощи модификации отбираемого воздуха при помощи действий с клапаном (5) как описано в пар. 18,3;
- воздух после прохождения через запорный клапан (4), смешивается с паром в "Интерфейсе autosteamer" (11);
- выход наружу пара из насадки (9);
- датчик (10) подсоединенный к электронной подстанции машины поднимает температуру молока на стадии нагревания;
- при достижении запрограммированной температуры молока электронная система блокирует выпуск воздуха и пара.



19. ТЕРМОРЕЗЕРВ

Состоит из приемника, куда поступает желаемое количество кофе (2,5 литра), который таким образом составит резерв в случае, когда возникнет необходимость в данном напитке (перед завтраком, конференциями и т.д.).

Приготовление

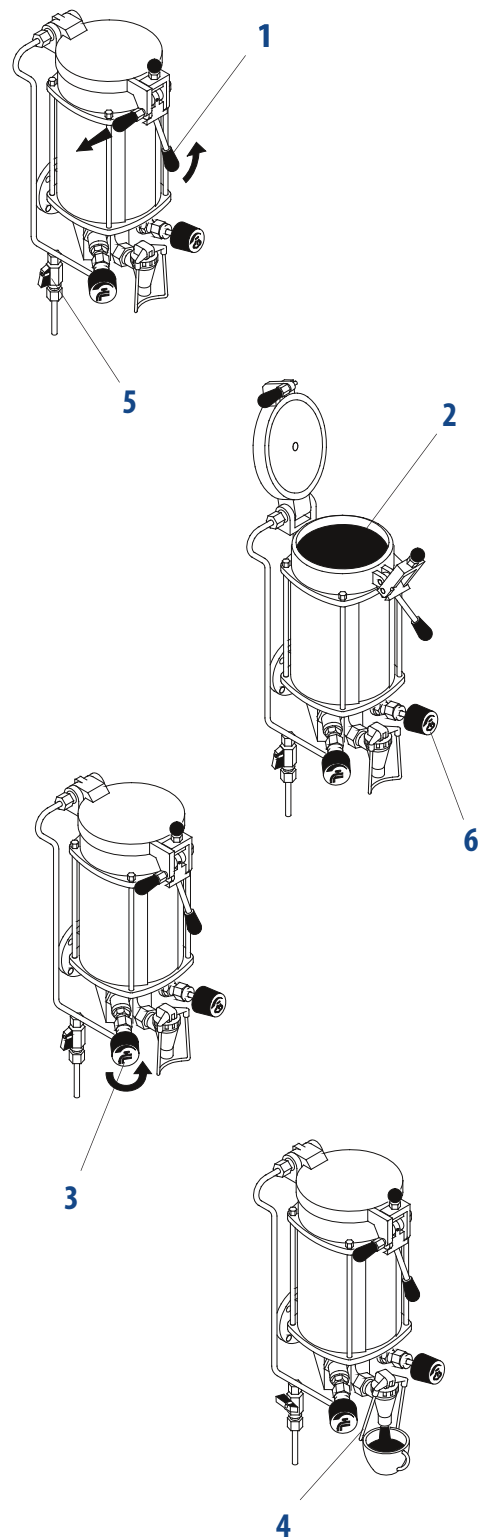
- поднимите крышку (1) потянув рукоятку влево и приподнимая рычаг;
- положить молотый кофе (130 гр. приблизит.) в соответствующий фильтр (2) и закрыть снова повернув ручку в полож. безопасности;
- открыть кран подачи воды (3) поворачивая его по часовой стрелке. При достижении желаемого количества (максимальная вместимость 2,5 литра) закрыть краник;
- при осуществлении данной операции уменьшение давления должно осуществляться про помощи крана разгрузки (5) расположенного под группой терморезерва.

Выпуск

Отбор кофе в контейнере производится при помощи рычага диспенсера (4) расположенного в центре нижней части. Оставшийся кофе может быть нагрето при помощи крана выпаривания (6) расположенного на правой части.

ВНИМАНИЕ

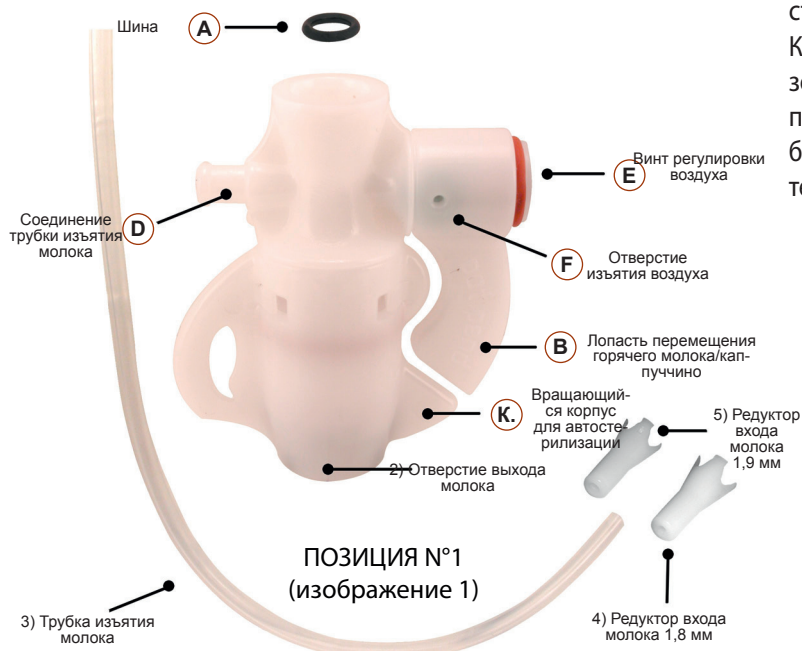
Рекомендуется всегда открывать вентиль продува (5) перед тем как открыть крышку. Несоблюдение данной процедуры может послужить причиной нанесения вреда предметам, людям или животным.



20. КАППУЧЧИНАТОР

20.1 УСТАНОВКА

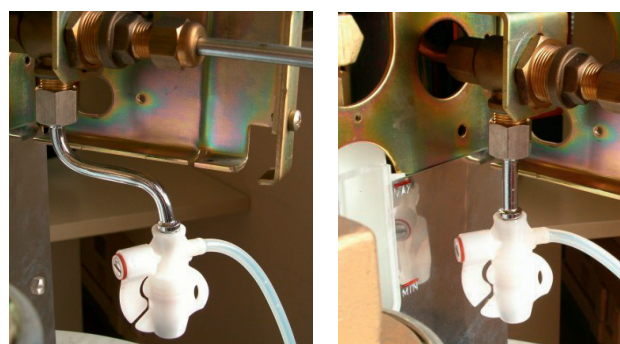
Задействуйте каппуччинатор, используя соответствующее соединение, напрямую через насадку пара, заменяя таким образом оригинальный разбрызгиватель, или посредством соответствующей трубки, напрямую через кран пара Вашей машины. Убедитесь, что прокладка соединения А либо имеется в наличии и/или используется тефлоновая лента, чтобы избежать утечки пара, который нужен для оптимального функционирования каппуччинатора. Вставьте трубку отбора молока 3 в соответствующее гнездо D каппуччинатора.



Вставьте трубку отбора молока 3 в соответствующее гнездо D каппуччинатора.

Каппуччинатор сейчас используется. Его просто использовать, тремя простыми движениями сможете: образуйте пенку на молоке, получив мягкую и бархатистую кремообразную пенку, просто разогрейте молоко либо выполните автоматическую стерилизацию!

Примеры установки каппуччинатора



20.2 ОЧИСТКА

Первый раз при использовании каппуччинатора важно выполнять очистку: повернуть вращающийся корпус на 90° С и привести каппуччинатор в позицию 2 (изобр.1). Таким образом закроется отверстие выхода молока.

Удерживая силиконовую трубку 3 в руках, откройте пар Вашей машины: он пройдет во всех внутренних полостях каппуччинатора, выйдет в минимальной части через отверстие выхода воздуха F и выйдет из трубки 3, очистив и простерилизовав также и ее. Для достижения эффективной очистки достаточно 15-20 секунд. Закройте пар и восстановите позицию 1 (изобр.1) каппуччинатора.

Рекомендуется проводить очистку после каждого длительного использования каппуччинатора: избегайте пожелтения трубки 3 и закупорки каппуччинатора. Убедитесь, что отверстие F свободно от закупорки: в случае необходимости освободите его аккуратно при помощи булавки.



20.3 КАППУЧЧИНО

Убедитесь, что капуччинатор будет в позиции 1 (изобр.1). Откройте пар и отрегулируйте воздух, применяя отвертку на винт E вращая его в направлении по часовой стрелке пока полоко не начнет разбрызгиваться: это означает, что молока больше нормы.

Включите легко воздух, поворачивая винт в направлении по часовой стрелке: как только молоко прекратит разбрызгиваться и продолжит течь, это будет означать, что капуччинатор отрегулирован наиболее оптимальным образом для производства мягкого, компактного крема без пузырей.

Регулировка происходит также для следующих капуччино, гарантируя превосходный крем, как и было ранее.

Данная операция должна производиться осторожно, поскольку избыток воздуха, который происходит, когда молоко разбрызгивается, не достигается при максимальных нагрузках: крем будет с пузырями или слой его будет менее толстым, или его количество будет больше, но в ущерб компактности!

Самый лучший капуччино получается с компактным, плотным и бархатистым кремом.



(изображение 4)

20.4 ГОРЯЧЕЕ МОЛОКО

Без изменения регулировку воздуха, с позиции 1 (изобр.1) приподнимать лопасть В вверх (изобр.3). Открывая пар Вашей машины, Вы получите горячее молоко без пенки.

ТАБЛИЦА температур С и БЕЗ РЕДУКТОРОВ (температуры в чашке предварительно разогретой)			
Температура молока (пузырек)	Без использования сжимания	С сжатием 1,9 мм	С сжатием 1,8 мм
Температура окружающей среды 16°C	55 - 60 °C (131 - 140 °F)	60 - 68 °C (140 - 154 °F)	68 - 75 °C (154 - 167 °F)
Молоко охлажденное 6°C	48 - 56 °C (118 - 133 °F)	58 - 63 °C (136 - 145 °F)	63 - 70 °C (145 - 158 °F)



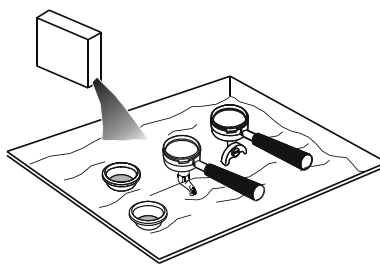
ПОЗИЦИЯ 3
(изображение 3)

21. ОЧИСТКА

Для досконалой гигиены и эффективности работы устройства необходимо проводить некоторые простые операции по очистке функциональных частей и таких комплектующих как панель каркаса. Необходимо придерживаться данных указаний для нормального функционирования машины для приготовления кофе, в случае длительного использования машины операции по очистке следует проводить более часто.

Перед тем как производить очистку машины необходимо машину отключить и подождать, пока она остынет.

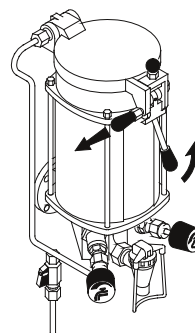
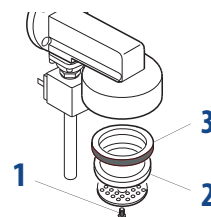
ОЧИСТКА	Ежедн.	Нед.
<p>ФИЛЬТРЫ и ФИЛЬТРОДЕРЖАТЕЛИ</p> <p>В случае одновременного вмешательства в работу машины, превышающем 4 часа, перед повторным запуском необходимо сцепить держатели фильтров с модулем и включить выпуск вхолостую как минимум на 10 секунд.</p>	X	
<p>ФИЛЬТРЫ и ФИЛЬТРОДЕРЖАТЕЛИ</p> <p>Повседневную очистку фильтров и держателей фильтров необходимо проводить в горячей воде. В идеале их следует оставить на всю ночь погруж. в горячую воду, для того, чтобы позволить раствор. жирным отложен. от кофе. Рекоменд. добавл. в воду соответств. моющее средство и последовательно прополоскать все водой.</p> <p>Недостаток повседневной очистки держат. фильтров служит причиной ухудшения качества выпускаемого кофе и правильного функцион. держателя фильтра.</p>	X	
<p>КАРКАС</p> <p>Производите очистку панелей каркаса тряпкой, смоченной в теплой воде. Избегайте применения абразивных чистящих средств, которые могут поцарапать поверхность каркаса.</p>	X	
<p>НАСАДКА ПАРА и НАСАДКА AUTOSTEAMER</p> <p>Проводить очистку насадки пара и autosteamer после короткого выпуска вхолостую после каждого использования, почистить насадку тряпкой, намоченной в теплой воде.</p>	X	
<p>МОДУЛЬ ВЫПУСКА (кроме версии AL - SMMA)</p> <p>Включить промывку модулей так, как указано здесь:</p> <ol style="list-style-type: none"> 1) использовать глухой держатель фильтра; 2) добавить соответств. моющее средство (смотри замена частей) в глухом фильтре и подсоед. держ. фильтра; 3) произвести серию выпусков пока не будет выходить чистая вода; 4) снимите держатель фильтра с модуля и произведите как минимум один выпуск для того чтобы устранить остатки моющего средства. 	X	



ВНИМАНИЕ

Не использовать глухой фильтр для очистки машины с модулем спереди (AL-SMMA).

ОЧИСТКА	Ежедн.	Нед.
<p>ПРОМЫВОЧНАЯ НАСАДКА и ДЕРЖАТЕЛЬ НАСАДКИ Производить очистку промывочной насадки (2) и держателя (3) в горячей воде. Если возможно, ослабьте болт (1) и отсоединить компоненты от группы выпуска.</p>		X
<p>НАСАДКА ПАРА И НАСАДКА AUTOSTEAMER Проверьте терминалы и произведите очистку отверстий выхода при помощи маленькой иглы.</p>		X
<p>ДОЗАТОР МАШИНЫ Каждую неделю очищать внешнюю часть колпака дозатора тряпкой, смоченной в теплой воде и вытирать.</p>		X
<p>ТЕРМОРЕЗЕРВ Когда кофе в контейнере терморезерва закончилось, произв. очистку следующим образом :</p> <ol style="list-style-type: none"> 1) отсоединить фильтр придерж. его тряпкой, чтобы избежать прямого контакта с горяч. частями; 2) опустошить фильтр от остатков кофе и промыть его теплой водой; 3) отсоединить пластиковую воронку и промыть ее теплой водой; 4) почистить контейнер влажной тряпкой и вытереть его; 5) снова надевать воронку и фильтр. 		X



ССЫЛКА

Для проведения операций очистки использовать только чистые тряпки.

ВНИМАНИЕ

Не погружать машину в воду

Никогда не использовать алкаиновые моющие средства, растворители, алкоголь или другие агрессивные вещества. Для гарантии правильного функционирования и правильной гигиены распределителя горячих напитков необходимо следовать последовательности очистки и использовать подходящие продукты. Очистка оборудования должна производиться техническими специалистами, которые размонтируют облицовочные компоненты таким образом, чтобы элементы очистки не попали в оборот. Продукты/моющие средства, которые используются, должны быть предназначены для данных целей, чтобы не повредить материалы гидравлических цепей.

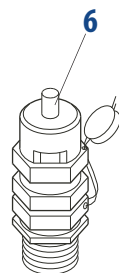
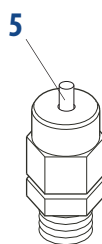
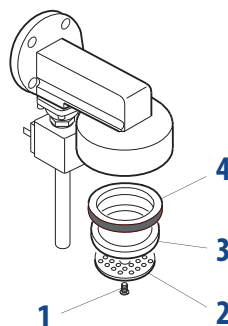
22. КОНТРОЛЬ и ПОДДЕРЖКА


Для обеспечения безупречной эффективности и безопасности устройства необходимы следующие действия по осуществлению технической поддержки. В особенности рекомендуется включать общий контроль машины как минимум на 1 год.

ВНИМАНИЕ

После обслуж. и/или ремонта все используемые компоненты должны соответствовать нормам гигиены и безопасности, предусмотр. для данного прибора. Осуществляется исключ. оригинальными запчастями. После ремонта или замены компонентов, которые предусматривают контакт с водой и продуктами, должна производиться процедура промывки как при первой установке.

ВМЕШАТЕЛЬСТВО	Нед.	Ежемесяч-ный	Годичный
<p>МАШИНЫ</p> <p>Включить очистки так, как описано в предыдущем разделе.</p>	X		
<p>МАШИНА</p> <p>Каждые 4 месяца заменять разбрызгиватель (2) и оснащение поддона (4) модуля выпуска (рекомендуется использование оригинальных запчастей). Действуйте следующим образом:</p> <ol style="list-style-type: none"> 1) ослабить винт (1); 2) отсоединить держатель разбрызгивателя (3); 3) заменить разбрызгиватель модуля (2) и резиновое оборудование поддона (4); 4) снова смонтировать компоненты. 		X	
<p>КЛАПАНЫ</p> <p>Проверить функционирование клапанов антисжата, ограничить давление запорного клапана разгрузки. Каждый раз, когда по причине поломки необходимо его заменять, повторите проверку установленного клапана. Для контроля осуществите следующие действия :</p> <p>ВЕНТИЛЬ АНТИСЖАТИЯ</p> <ol style="list-style-type: none"> 1) первая проверка : <ul style="list-style-type: none"> - отсоединить верхнюю решетку машины; - щипцами передвиньте колышек (5) вниз; - каждый раз, когда колышек не движется, это означает, что, возможно, клапан покрыт накипью и должен быть заменен. 2) вторая проверка: <ul style="list-style-type: none"> - выключить машину; - открыть краны выпуска пара и разгрузить все давление, присутствующие в котле; - включить машину снова и проверить, постоянно ли закрыт клапан. <p>ВЕНТИЛЬ ОГРАНИЧЕНИЯ ДАВЛЕНИЯ или БЕЗОПАСНОСТИ</p> <ol style="list-style-type: none"> 1) первая проверка : <ul style="list-style-type: none"> - отсоединить верхнюю решетку машины; - щипцами передвиньте колышек (6) вверх; - каждый раз, когда колышек не движется, это означает, что, возможно, клапан покрыт накипью и должен быть заменен. 2) вторая проверка : <ul style="list-style-type: none"> - выключить машину; - заблокируйте контакты реле давления; - включить и выключить машину и подождать, пока давление в котле поднимется; - проверить, чтобы работа клапана была при давлении максимум 2 бар. 			X



ВМЕШАТЕЛЬСТВО	Нед.	Ежемесяч.	Годичный
<p>ЗАПОРНЫЙ КЛАПАН РАЗГРУЗКИ</p> <ul style="list-style-type: none"> - Активир. модули выпуска на приблиз. 30 секунд; - присоединить к группе модуля держатель фильтра (7) с манометром (доступен по требованию); - активировать модуль выпуска контрол. посредством манометра (8), увеличение давления до 8 - 9 бар; - проверить увеличение давления, связанное с расширением нагретой воды до значения приблизительно в 12 бар: достижение данного значения указ. на правильное функцион. клапана и непроницаемость оснащение электроклапана; - деактивировать выпуски; - повторить контроль других модулей выпуска. 			X
<p>МАНОМЕТР Удерживайте под контролем давление котла так, как указано в разделе 1 "Технические Характеристики".</p>	X		
<p>МАНОМЕТР Проверьте давление воды на протяжении выпуска кофе: проконтролируйте давление, указанное на манометре, которое должно варьироваться между 8 и 9 бар.</p>		X	
<p>ФИЛЬТРЫ и ФИЛЬТРОДЕРЖАТЕЛИ Проверить степень изношенности фильтров, проверить наличие поврежденных краев фильтров и проверить наличие остатков кофе в чашке.</p>		X	
<p>ДОЗАТОР МАШИНЫ Проверить порции молотого кофе (между 6 и 7 гр. на подачу) и выполнить контроль степени помола. Машина должна иметь остро заточенные резцы, на их износ указывает присутствие большого количества порошка в помол. Рекомендуется заменять поверхность на каждые 400/500 кг кофе или на каждые 800/900 кг в случае конических машин.</p>		X	
<p>СМЯГЧИТЕЛЬ Образование налета в гидравл. цепи машины указывает на то, что очистка была просрочена. Производить техобслуживание котла и гидравл. цепи при помощи замены компонентов. Обращайте внимание на те места, где вода долго выдерживается, там очистку нужно проводить с более короткими промежутками, по тому же принципу действуйте, если воды много использов. для приготовления чая или других напитков.</p>		X	
<p>МАНОМЕТР и РЕЛЕ ДАВЛЕНИЯ Проверить правильность функционирования манометра и реле давления.</p>			X
<p>ГИДРАВЛИЧЕСКАЯ ЦЕПЬ Проверить наличие накипи на элементах электрического сопротивления, на смесителе (внутри и снаружи) и на гидравлической цепи. Произвести замену компонентов, постоянно заменяя соответствующее оборудование.</p>			X
<p>МОДУЛЬ ВЫПУСКА Проверить состояние эффективности электроклапана модуля выпуска.</p>			X
<p>РАЗГРУЗКА Проверить наличие следов значительных гидравлических потерь на раме и проверить состояние контейнера разгрузки и ее подключение к сети разгрузки.</p>			X



23. СИГНАЛЫ и УСТРАНЕНИЯ

СИГНАЛ	Причина	Устранение
НЕДОСТАТОЧНО МОЩНОСТИ В МАШИНЕ	1) Переключатель машины в позиции "0" или "1" 2) Выключатель машины сломан 3) Выключатель сети в позиции ВЫКЛ 4) Соединение электрической сети повреждено	1) Повернуть переключатель машины в позицию "2" 2) Заменить общий выключатель 3) Переключить выключатель сети в позицию ВКЛ 4) Проверить повреждения на соединении
НЕДОСТАТОЧНО ВОДЫ В КОТЛЕ	1) Кран гидравлической сети закрыт 2) Кран выпуска автоуровня в позиции закрытия 3) Фильтр помпы закупорен 4) Мотопомпа отсоединена или заблокирована 5) Электроклапан загрузки воды поврежден 6) Фильтр электроклапана загрузки воды поврежден	1) Открыть кран гидравлической сети 2) Открыть кран автоуровня 3) Заменить фильтр помпы 4) Проверить мотопомпу 5) Заменить клапан загрузки воды 6) Почистить или заменить фильтр электроклапана
СЛИШКОМ МНОГО ВОДЫ В КОТЛЕ	1) Электроклапан автоуровня поврежден 2) Теплообменник перфорированный	1) Заменить электроклапан автоуровня 2) Заменить смеситель
ИЗ НАСАДКИ НЕ ВЫХОДИТ ПАР	1) Повреждено электрическое сопротивление 2) Контакты реле давления окислились 3) Термостат поднятия сопротивления поврежден 4) Распыскиватель насадки закупорен 5) Выключатель машины в положении "1"	1) Заменить электрическое сопротивление. 2) Почистить контакты или заменить реле давления 3) Повторно оснастите поднятие сопротивление 4) Почистить распыскиватель насадки пара 5) Повернуть выключатель машины в позицию "2"
ИЗ НАСАДКИ ВЫХОДИТ ПАР СМЕШАННЫЙ С ВОДОЙ	1) Уровень котла слишком высок	1) Проверить состояние уровня зонда. проверьте правильн. позиции и проконтролируйте
НАЛИЧИЕ ПОВЕРХНОСТНОЙ НАКИПИ	1) Нет воды в цепи 2) Электроклапан модуля поврежден 3) Насос блокируется 4) Предохранитель подстанции поврежден 5) Инжектор закупорен 6) Электроклапан модуля закупорен или загрязнен 7) Фильтр модуля закупорен 8) Волюметрический дозатор заблокирован	1) Проверить наличие воды в цепи 2) Заменить электроклапан модуля 3) Заменить помпу 4) Заменить предохранитель защиты электроклап. (1А) 5) Почистить или заменить инжектор 6) Почистить или заменить электроклапан 7) Почистить или заменить фильтр 8) Проверить/заменить дозатор
ВЫХОД ВОДЫ ИЗ МАШИНЫ	1) Поддон не разгружается 2) Труба разгрузки испорчена или закупорена загрязнениями при выходе воды 3) Гидравлические потери на гидравлической цепи	1) Проверить выгрузку отвода воды 2) Проверить и переустановить соединение трубы разгрузки поддона 3) Проверить и уменьшить гидравлические потери
КОФЕ СЛИШКОМ ХОЛОДНЫЙ	1) Повреждено электрическое сопротивление 2) Повреждено электрическое соединение 3) Накипь на теплообменниках и/или сопротивлении 4) Контакты реле давления окислились 5) Термостат поднятия сопротивления поврежден 6) Выключатель машины в положении "1" 7) В системе CTS налет уменьшил циркуляцию воды 8) Модуль выпуска слишком холодный	1) Заменить электрическое сопротивление. 2) Проверить повреждения на соединении 3) Произвести очистку машины 4) Почистить контакты или заменить реле давления 5) Повторно оснастите поднятие сопротивление 6) Повернуть выключатель машины в позицию "2" 7) Почистить соединения смесителя, почистить или заменить две трубки циркуляции 8) Уменьшить присутствие пузырьков воздуха в гидравлической цепи следующим способом: - отсоединить электрически помпу - закрыть кран подачи воды в смягчителе - произв. выпуск вхолостую на протяжении неск. минут - подсоединить электрически помпу - открыть кран выхода воды из смягчителя - произвести выпуск до выхода воды - подождать несколько минут до нагревания

СИГНАЛ	Причина	Устранение
КОФЕ СЛИШКОМ ГОРЯЧИЙ	1) Температура котла слишком высокая 2) Редуктор потока модуля не подходит	1) Уменьшить давление в котле производя действия с реле давления при помощи соответствующего винта 2) Заменить редуктор на редуктор с меньшим диаметром
ВЫПУСК КОФЕ ПРОИСХОДИТ СЛИШКОМ БЫСТРО	1) Помол кофе слишком грубый 2) Диаметр инжектора слишком большой	1) Отрегулировать помол кофе 2) Заменить редуктор на редуктор с меньшим диаметром
ВЫПУСК КОФЕ ПРОИСХОДИТ СЛИШКОМ МЕДЛЕННО	1) Помол кофе слишком грубый 2) Инжектор закупорен 3) Модуль выпуска закупорен 4) Держатель фильтра загрязнен	1) Отрегулировать помол кофе 2) Заменить инжектор 3) Проверить и почистить модуль выпуска 4) Почистить либо вообще заменить фильтры
ОСТАТКИ КОФЕ МОКРЫЕ	1) Разгрузка электроклапана закупорена 2) Модуль выпуска слишком холодный 3) Помол кофе слишком тонкий	1) Почистить разгрузку модуля 2) Подождать полного нагревания модуля 3) Отрегулировать помол кофе
МАНОМЕТР УКАЗЫВАЕТ НЕСООТВЕТСТВУЮЩЕЕ ДАВЛЕНИЕ	1) Манометр поврежден 2) Калибровка реле давления неправильна 3) Калибровка мотопомпы неправильна	1) Заменить манометр 2) Отрегулировать калибровку реле давления 3) Отрегулировать калибровку мотопомпы
НАЛИЧИЕ ОСТАТКОВ В ЧАШКЕ	1) Держатель фильтра загрязнен 2) Отверстия фильтра износились 3) Помол кофе не соответствует 4) Прокладка поддона повреждена 5) Давление помпы высокое	1) Почистить держатель фильтра 2) Заменить фильтр 3) Заменить мельницу 4) Заменить прокладку 5) Отрегулировать давление помпы
для SAE-SME: ВЫПУСК КОФЕ ТОЛЬКО ПРИ ПОМОЩИ КНОПКИ ВРУЧНУЮ	1) Предохранитель подстанции поврежден 2) Бобина электроклапана неправильно функционирует либо произошло короткое замыкание	1) Заменить предохранитель подстанции (1A) 2) Заменить бобину электроклапана
для SAE-SME: ВЫПУСК КОФЕ НЕ СООТВЕТСТВУЕТ ПОРЦИЯ КОФЕ НЕ УЧИТЫВАЕТСЯ СВЕТОДИОД КНОПКИ ПОРЦИИ МИГАЕТ	1) Соединение волюметрического дозатора повреждено 2) Соединение электронной подстанции повреждено 3) На коннекторе волюметрического дозатора присутствует влага 4) Волюметрический дозатор поврежден: на протяжении выпуска светодиод дозатора не мигает 5) Помол кофе слишком тонкий: недостаточно проходит воды в дозатор 6) Запорный клапан теряет давление (порция мала) 7) Клапаны давления теряют давление (порция мала) 8) Потеря воды модуля электроклапана на протяжении выпуска кофе или в спокойном состоянии 9) Волюметрический дозатор частично закупорен	1) Проверить правильность соединения коннектора с волюметрическим дозатором 2) Проверить правильность соединения коннектора (8/10 полюсов) электронной подстанции 3) Отсоединить коннектор волюметрического дозатора и хорошо вытереть контакты 4) Заменить головки волюметрического дозатора или заменить весь дозатор полностью 5) Отрегулировать помол соответствующим образом и в конце концов проверить мельницы 6) Проверить и в конце концов заменить запорный клапан 7) Проверить и в конце концов заменить клапаны расширения 8) Почистить и в конце концов заменить электроклапан 9) Почистить или заменить волюметрический дозатор
для SAE-SME: СВЕТОДИОД И ДРУГИЕ КНОПКИ МИГАЮТ для AEP-SMSA AEP-SMAT: ПЕРЕДНИЙ СВЕТОДИОД МИГАЕТ	Через несколько минут автоматическая подача воды блокируется: 1) Вмешательство устройства Тайм-аут 2) Недостаточно воды в сети 3) Кран автоуровня закрыт 4) Некоторые трубки модуля закупорены 5) Датчик и/или корпус отсоединены	1) Выключить и снова включить машину 2) Открыть кран гидравлической сети 3) Открыть кран автоуровня 4) Проверить и заменить поврежденные трубки 5) Проверить и возобновить соединения



ПРОБЛЕМА	Причина	Устранение
ПОМПА ФУНКЦИОНИРУЕТ ТОЛЬКО ПРИ РУЧНОМ ВКЛЮЧЕНИИ КНОПКИ ВЫПУСКА	1) Предохранитель помпы электронной подстанции поврежден	1) Заменить предохранитель подстанции
БЛОКИРОВКА ЭЛЕКТРОННОЙ СИСТЕМЫ	1) Общий предохранитель подстанции поврежден 2) Волюметрический дозатор имеет контакт	1) Заменить общий предохранитель (125 мА) 2) Проверьте подключение дозатора
ПОМПА ТЕРЯЕТ ВОДУ	1) Недостаточное крепление механической шины ИЛИ. 2) Соединения входа и выхода ослаблены 3) Шестиугольная гайка ограничительного клапана и фильтра ослаблена 4) Шина или ограничительный вентиль или фильтр повреждены.	1) Проверить состояние помпы и произвести операции систематизации 2) Зажать гайки 3) Зажать шестиугольные гайки ограничительного клапана и фильтра 4) Заменить шину и OR, обратите внимание на то, чтобы не модифицировать калибровку клапана
ДВИГАТЕЛЬ РЕЗКО ОСТАНАВЛИВАЕТСЯ ИЛИ ТЕРМИЧЕСКИЙ ПРОТЕКТОР СРАБАТЫВАЕТ В СЛУЧАЕ ПЕРЕГРУЗКИ	1) Налет и минеральные отложения внутри помпы послужили причиной сбоя 2) Помпа и мотор не выравнены 3) Манометр поврежден 4) Мотор соединен с напряжением, которое не подходит	1) Проверить состояние помпы и в конце концов заменить ее 2) Установить муфту помпы-мотора 3) Замените мотор 4) Убедитесь, что напряжение питания мотора является подходящим
ПОМПА ФУНКЦИОНИРУЕТ НА УРОВНЕ НИЖЕ СВОЕЙ НОМИНАЛЬНОЙ ПРОДУКТИВНОСТИ	1) Вход закупорен частично 2) Направление вращения помпы повреждено 3) Ограничительный клапан нарушен 4) Количество оборотов мотора низкое/мин 5) Внутренняя поверхность помпы повреждена по причине попадания посторонних материалов	1) Почистить держатель фильтра 2) Проверить мотор 3) Калибровать ограничительный клапан 4) Проверить давление или заменить мотор 5) Заменить помпу
ПОМПА ШУМИТ	1) Помпа и мотор не выравнены 2) Шина или ограничительный вентиль или фильтр повреждены. 3) Муфта, вентиль соединения или зажим не выравнены 4) Вход закупорен частично 5) Шестиугольная гайка ограничительного клапана или фильтра ослаблена	1) Установить муфту помпы-мотора 2) Заменить шину и OR, обратите внимание на то, чтобы не модифицировать калибровку клапана 3) Выравнивать и сжать компоненты, которые ослаблены 4) Почистить фильтр на входе помпы 5) Зажать шестиугольные гайки ограничительного клапана и фильтра
ЧАШКА ЗАГРЯЗНЕНА БРЫЗГАМИ КОФЕ	1) Наличие пузырьков пара в выпуске 2) Наличие пузырьков воздуха в гидравлической цепи 3) Помол кофе слишком грубый 4) Редуктор потока модуля не подходит	1) Уменьшите температуру воды 2) Проверить причины и устранить проблему 3) Отрегулировать помол соответствующим образом 4) Заменить редуктор потока

24. ПЕРЕЧЕНЬ РИСКОВ

В данном разделе представлены некоторые факторы риска с которыми может столкнуться пользователь и которые не относятся к специфическим нормам безопасности (описаны в данном руководстве).

Устройство должно быть собрано на соответствующей основе, расположенной на земле.

Если это не произойдет, в устройстве могут проявиться опасные очаги электрических разрядов, если они не смогут разрядиться в землю и сбросить электрический ток.

Не использовать проточную воду для промывки

Использование воды под прямым давлением в машине может сказаться вредоносным образом на электрическом оборудовании. Не промывать ни одну часть устройства струей воды.

Обращайте внимание на насадки autosteamer, пара и горячей воды.

При использовании насадок autosteamer, пара и горячей воды перегреваются и проявляют себя данные элементы потенциальной опасности. Управление данными элементами. Не промывать части корпуса прямой струей воды или пара.

Не вмешиваться в работу машины под давлением

Перед тем, как производить какие-либо вмешательства в устройство необходимо выключить его при помощи общего выключателя из сети, или, еще лучше, отсоединить терминалы соединения в сети. Не отсоединять ни одну панель корпуса пока машина находится под напряжением.

Не производите действия с гидравлической поверхностью пока не опустошите ее

Нужно избегать всех вмешательств связанных с гидравлической поверхностью и касающиеся котла когда там еще есть вода и давление в поверхности. Поэтому необходимо его опустошить, поворачивая кран и заставляя работать на короткое время модуль выпуска вхолостую. Выключить машину и открыть все краны пара и воды. При нулевом давлении опустошите котел, полностью открыв соответствующий кран, расположенный в нижней части машины. Если вышеуказанные предписания не выполнить, открытие любой части гидравлической поверхности может спровоцировать резкий выход перегревшейся воды под давлением.

Машина с рычагом

Никогда не опускайте рычаг без наличия кофе в фильтре, либо если держатель фильтра не был вмонтирован в модуль: повторное возвращение рычага в положение кверху может нанести вред устройству и может спровоцировать травмы для людей.

Машина на газу

Периодически проверять наличие утечки газа в поверхности, нанося на переключатель мыльный раствор. С целью обеспечения безопасности поверхности разогрева газа на протяжении периодических перерывов в работе машины (ночные часы, закрытие магазина).

Использование устройства

Эта машина для приготовления кофе эспрессо является устройством, предназначенным для исключительно профессионального использования. Использование в любых других целях будет рассматриваться как несоответствующее и вредоносное. Не предназначена для использования детьми и особами с ограниченными способностями.

Несоблюдение вышеописанных норм может причинить вред людям, предметам или животным.

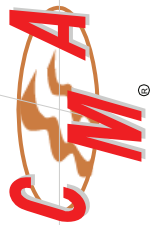
Не производить вмешательство в электронное оснащение машины когда машина еще под напряжением.

Полностью отключить машину, отсоединив ее от сети перед тем, как осуществить некоторые действия.

ВНИМАНИЕ

Любое вмешательство техника в электронику машины, когда она еще под напряжением в электрической сети, автоматически аннулирует любую гарантию.

Техник должен понимать, что машина под напряжением и действовать аккуратно.



Via Condotti Bardini, 1 - 31058 SUSEGANA (TV) - ITALY - Tel. +39.0438.6615 - Fax +39.0438.60657 - www.cmaspa.com - cma@cmaspa.com

ESPRESSO COFFEE MACHINE

USE AND MAINTENANCE MANUAL Instructions for the technician

HYDRAULIC DIAGRAMS

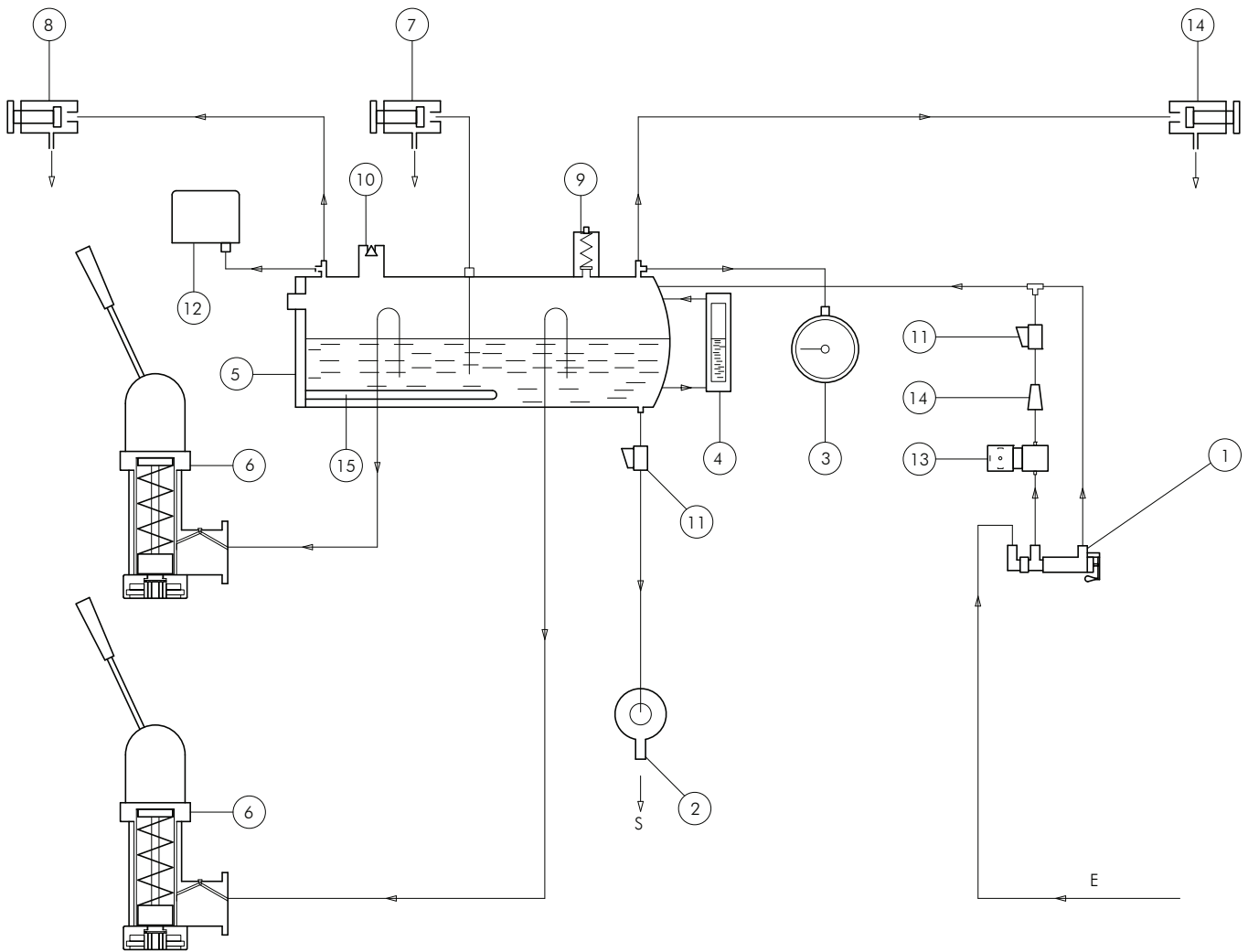
ENGLISH

Summary

- 1. LEVER GROUP hydraulic diagram 47
- 2. AEP-SMSA CARTRIDGE EXCHANGER hydraulic diagram 48
- 3. SAE-SME CARTRIDGE EXCHANGER hydraulic diagram 49
- 4. AEP-SMSA EXTRACTABLE EXCHANGER hydraulic diagram..... 50
- 5. SAE-SME EXTRACTABLE EXCHANGER hydraulic diagram..... 51
- 6. AEP-SMSA CTS system hydraulic diagram 52
- 7. SAE-SME CTS system hydraulic diagram 53
- 8. AEP-SMSA BOOSTED SYSTEM system hydraulic diagram..... 54
- 9. SAE-SME BOOSTED SYSTEM hydraulic diagram 55

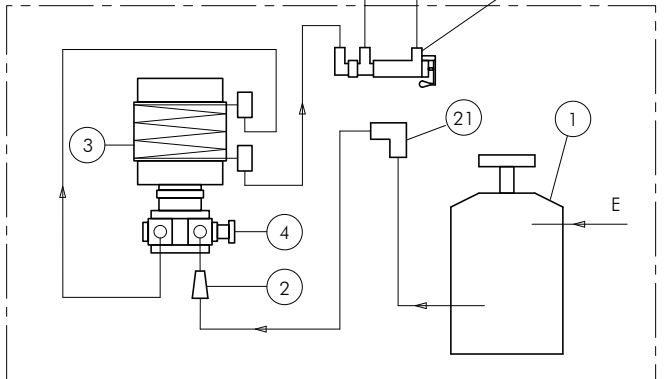
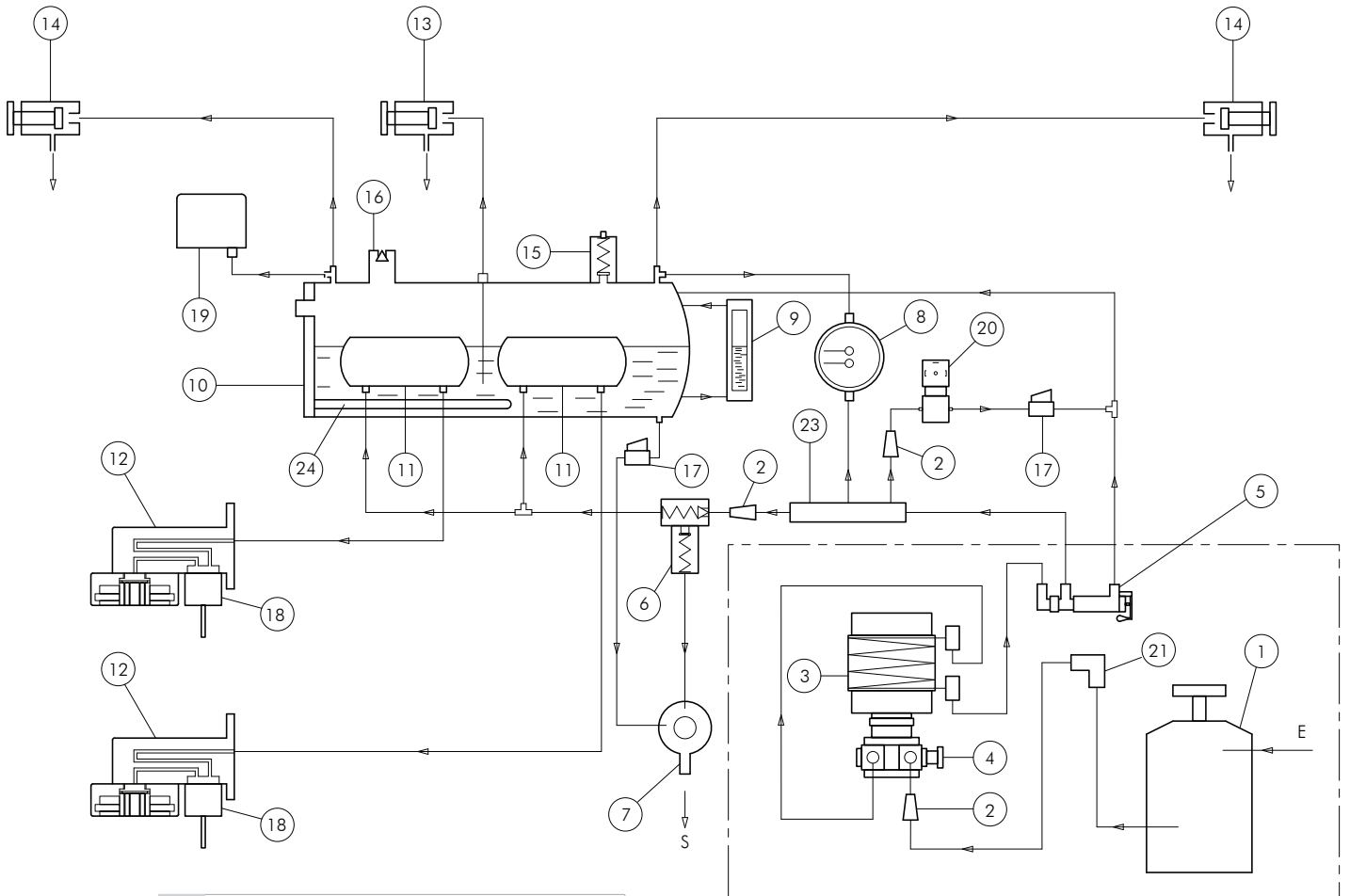


1. LEVER GROUP hydraulic diagram

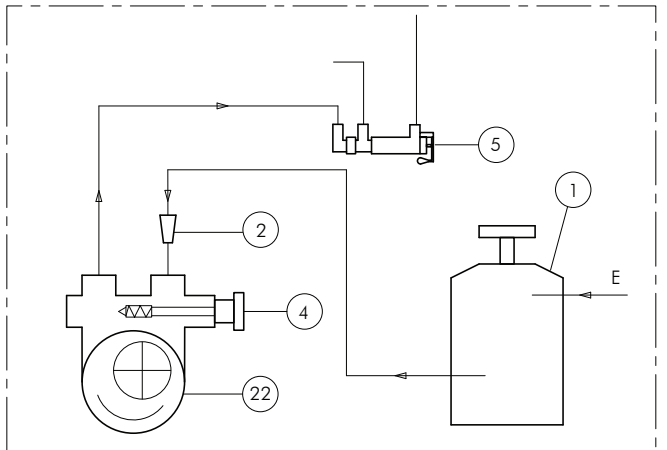


- 1** Manual water inlet tap
- 2** Drain tub
- 3** Gauge
- 4** Boiler level-check window
- 5** Boiler
- 6** Delivery group
- 7** Hot water tap
- 8** Steam tap
- 9** Safety valve
- 10** Negative pressure valve
- 11** Tap
- 12** Pressure switch
- 13** Automatic Water Inlet Solenoid Valve (optional)
- 14** Water inlet filter
- 15** Boiler heating element
- E** Water inlet
- S** Drain

2. AEP-SMSA CARTRIDGE EXCHANGER hydraulic diagram



Internal motor pump

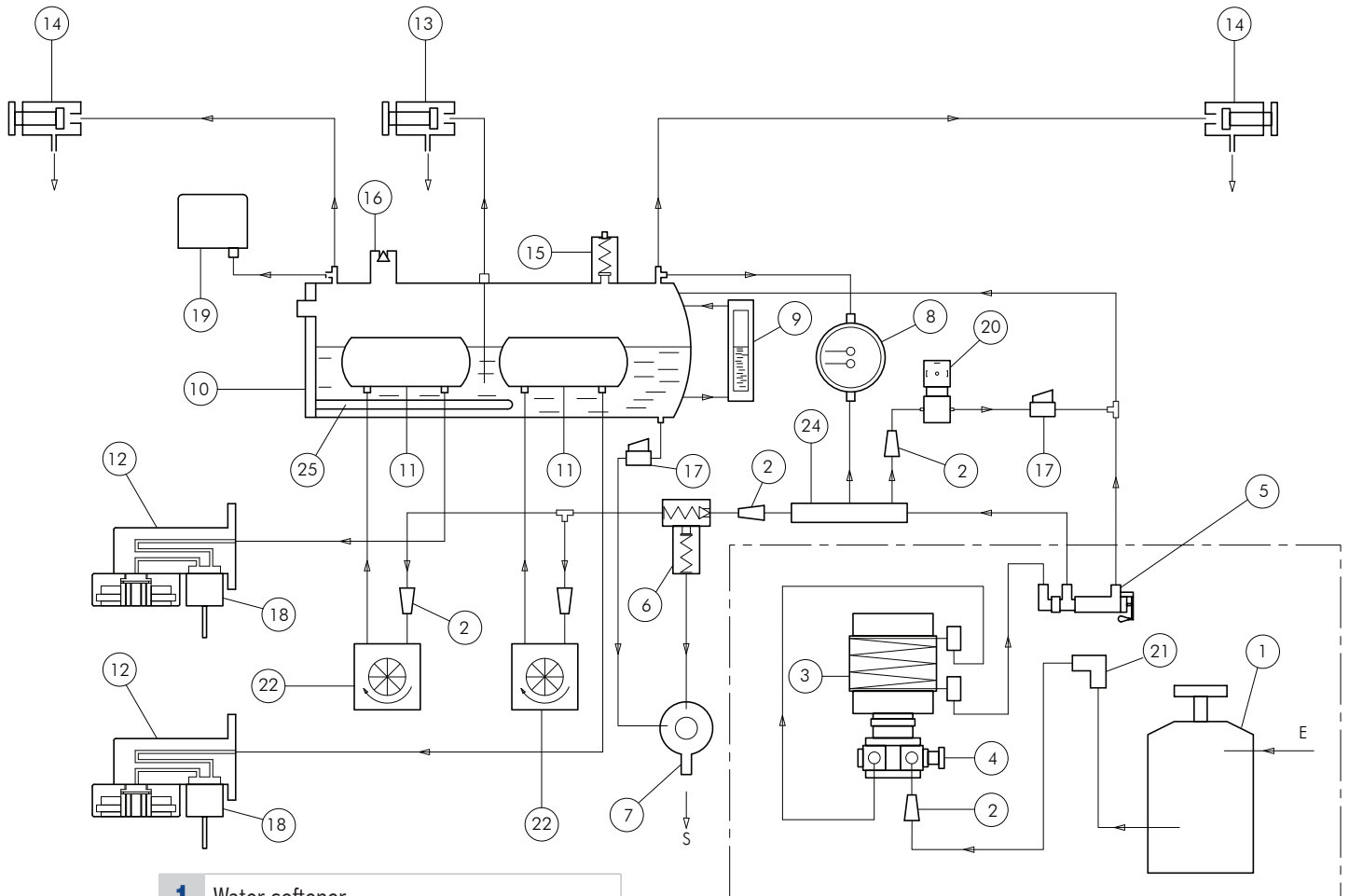


External motor pump

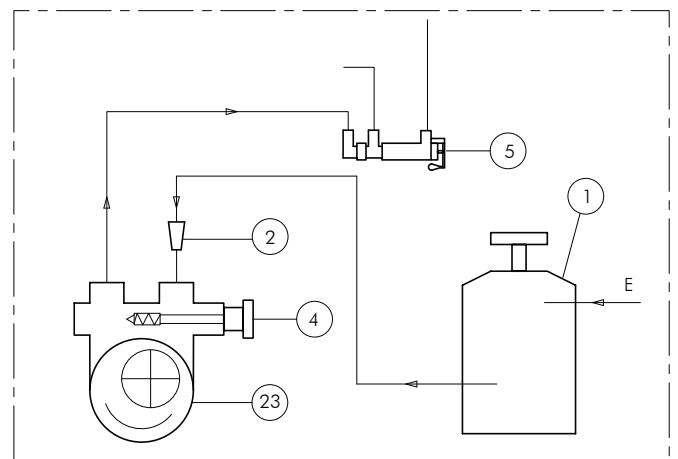
- 1** Water softener
- 2** Water inlet filter
- 3** Built-in motor pump
- 4** Pump pressure adjustment
- 5** Manual water inlet tap
- 6** SCNR valve
- 7** Drain tub
- 8** Gauge
- 9** Level-check window
- 10** Boiler
- 11** Heat exchanger
- 12** Delivery group
- 13** Hot water tap
- 14** Steam tap
- 15** Safety valve
- 16** Negative pressure valve
- 17** Boiler drain tap
- 18** Group solenoid valve
- 19** Pressure switch
- 20** Automatic Water Inlet Solenoid Valve
- 21** Water inlet connection
- 22** External motor pump
- 23** Water distributor
- 24** Boiler heating element

- E** Water inlet
- S** Drain

3. SAE-SME CARTRIDGE EXCHANGER hydraulic diagram



Internal motor pump

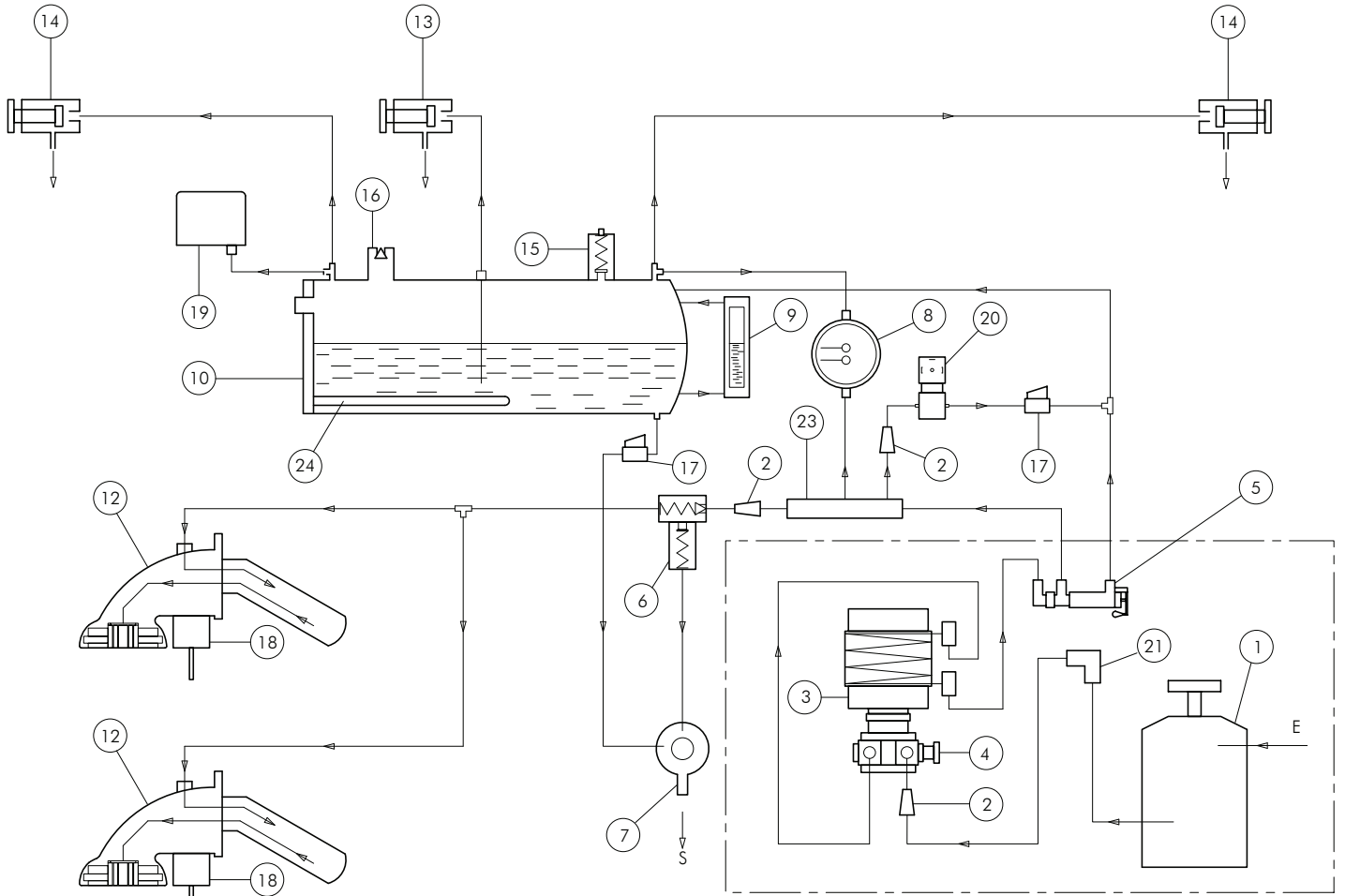


External motor pump

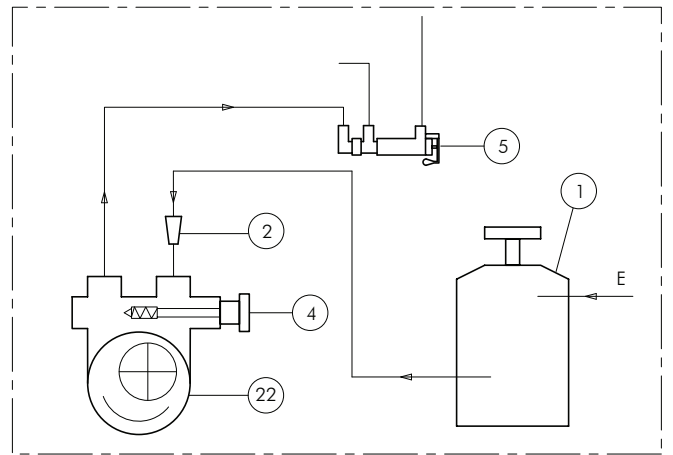
- 1** Water softener
- 2** Water inlet filter
- 3** Built-in motor pump
- 4** Pump pressure adjustment
- 5** Manual water entry tap
- 6** SCNR valve
- 7** Drain tub
- 8** Gauge
- 9** Level-check window
- 10** Boiler
- 11** Heat exchanger
- 12** Delivery group
- 13** Hot water tap
- 14** Steam tap
- 15** Safety valve
- 16** Negative pressure valve
- 17** Boiler drain tap
- 18** Group solenoid valve
- 19** Pressure switch
- 20** Automatic Water Inlet solenoid valve
- 21** Water inlet connection
- 22** Volumetric dosing device
- 23** External motor pump
- 24** Water distributor
- 25** Boiler heating element

- E** Water inlet
- S** Drain

4. AEP-SMSA EXTRACTABLE EXCHANGER hydraulic diagram



Internal motor pump

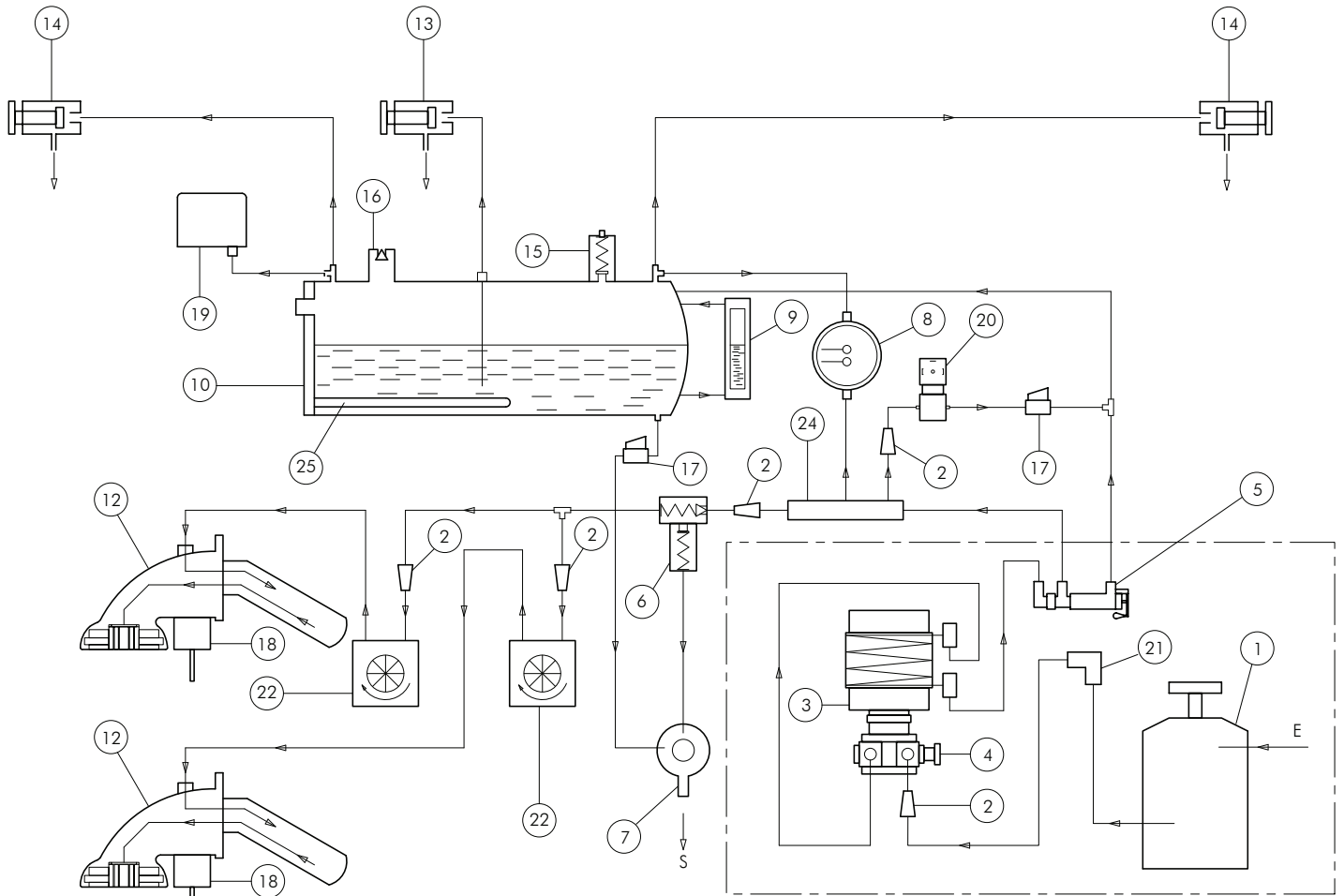


External motor pump

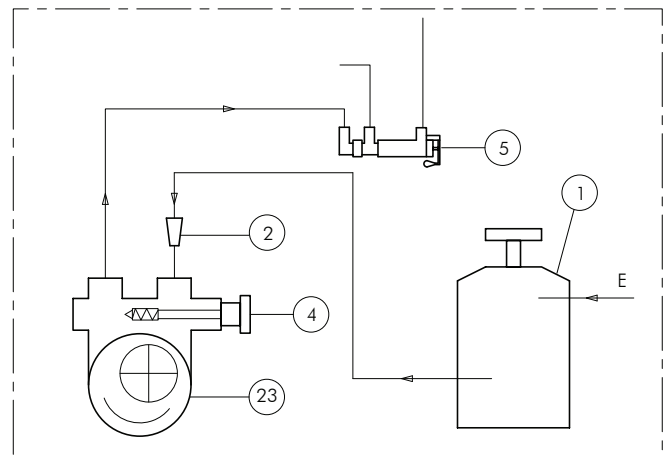
- 1** Water softener
- 2** Water inlet filter
- 3** Built-in motor pump
- 4** Pump pressure adjustment
- 5** Manual water entry tap
- 6** SCNR valve
- 7** Drain tub
- 8** Gauge
- 9** Level-check window
- 10** Boiler
- 11** Heat exchanger
- 12** Delivery group
- 13** Hot water tap
- 14** Steam tap
- 15** Safety valve
- 16** Negative pressure valve
- 17** Boiler drain tap
- 18** Group solenoid valve
- 19** Pressure switch
- 20** Automatic Water Inlet solenoid valve
- 21** Water inlet connection
- 22** Water distributor
- 23** External motor pump
- 24** Boiler heating element

- E** Water inlet
- S** Drain

5. SAE-SME EXTRACTABLE EXCHANGER hydraulic diagram



Internal motor pump

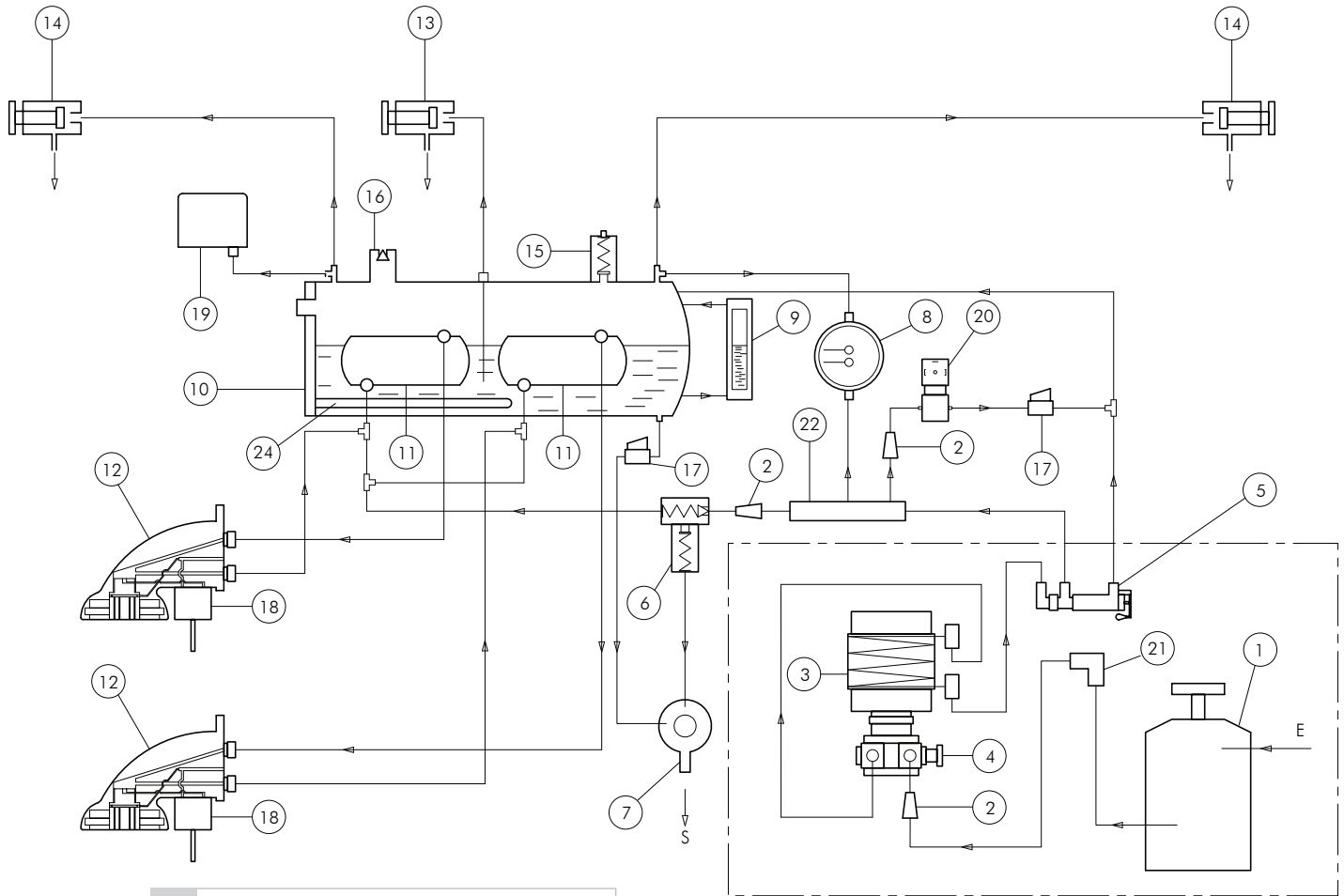


External motor pump

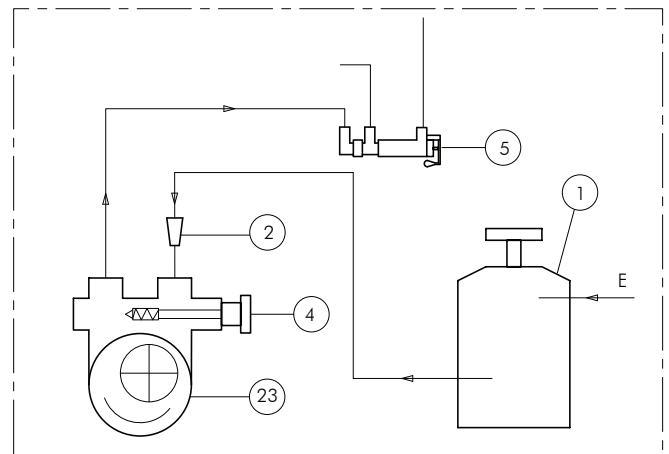
- 1** Water softener
- 2** Water inlet filter
- 3** Built-in motor pump
- 4** Pump pressure adjustment
- 5** Manual water entry tap
- 6** SCNR valve
- 7** Drain tub
- 8** Gauge
- 9** Level-check window
- 10** Boiler
- 11** Heat exchanger
- 12** Delivery group
- 13** Hot water tap
- 14** Steam tap
- 15** Safety valve
- 16** Negative pressure valve
- 17** Boiler drain tap
- 18** Group solenoid valve
- 19** Pressure switch
- 20** Automatic Water Inlet solenoid valve
- 21** Water inlet connection
- 22** Volumetric dosing device
- 23** External motor pump
- 24** Water distributor
- 25** Boiler heating element

E Water inlet
S Drain

6. AEP-SMSA CTS system hydraulic diagram



Internal motor pump

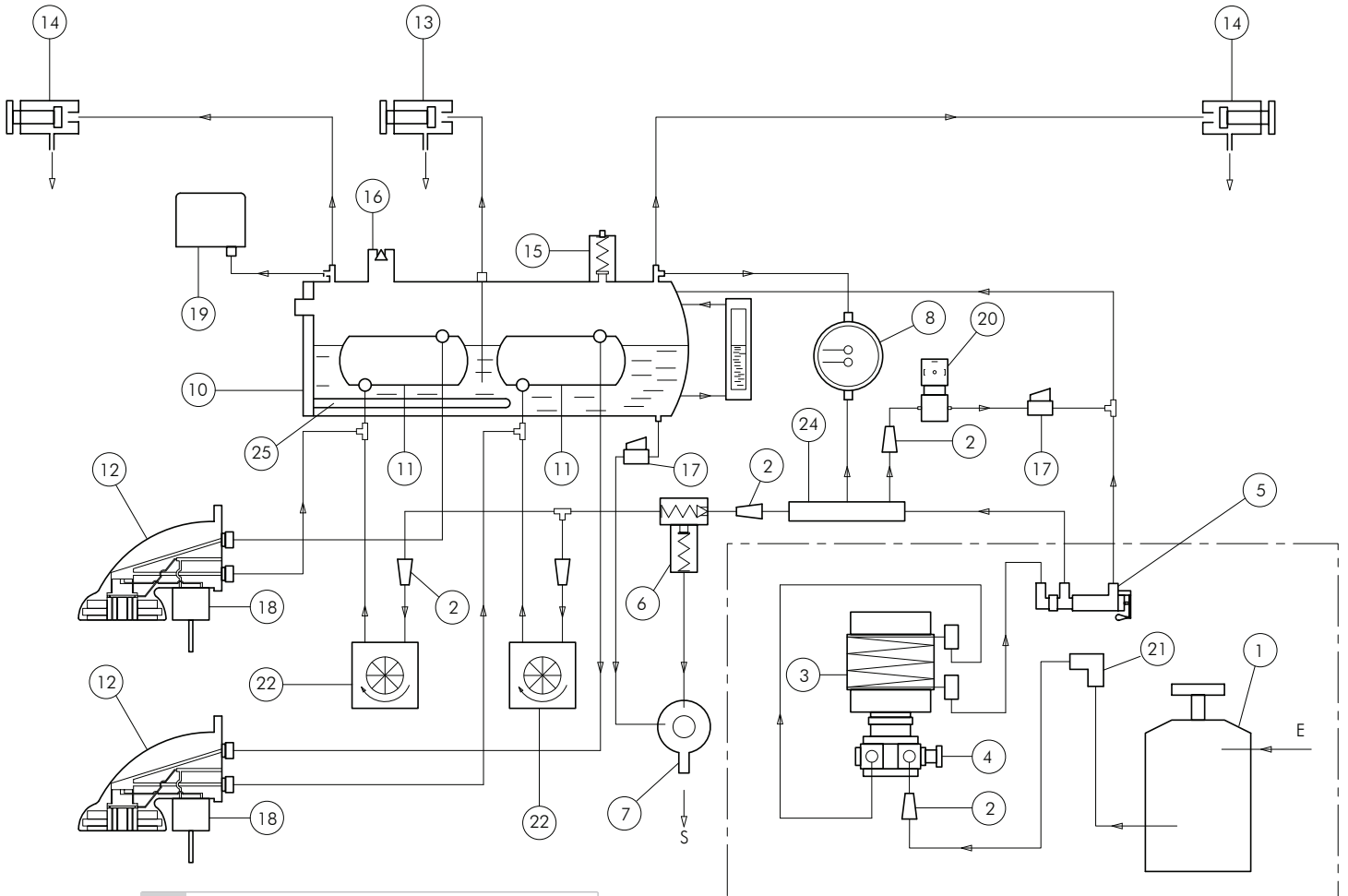


External motor pump

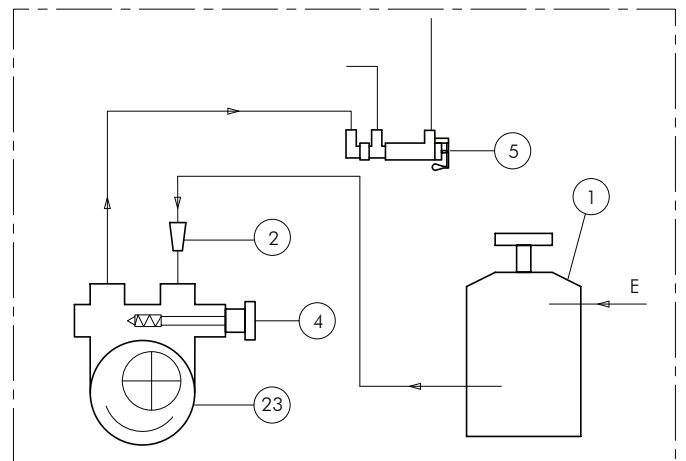
- 1** Water softener
- 2** Water inlet filter
- 3** Built-in motor pump
- 4** Pump pressure adjustment
- 5** Manual water entry tap
- 6** SCNR valve
- 7** Drain tub
- 8** Gauge
- 9** Level-check window
- 10** Boiler
- 11** Heat exchanger
- 12** Delivery group
- 13** Hot water tap
- 14** Steam tap
- 15** Safety valve
- 16** Negative pressure valve
- 17** Boiler drain tap
- 18** Group solenoid valve
- 19** Pressure switch
- 20** Automatic Water Inlet solenoid valve
- 21** Water inlet connection
- 22** Water distributor
- 23** External motor pump
- 24** Boiler heating element

- E** Water inlet
- S** Drain

7. SAE-SME CTS system hydraulic diagram



Internal motor pump

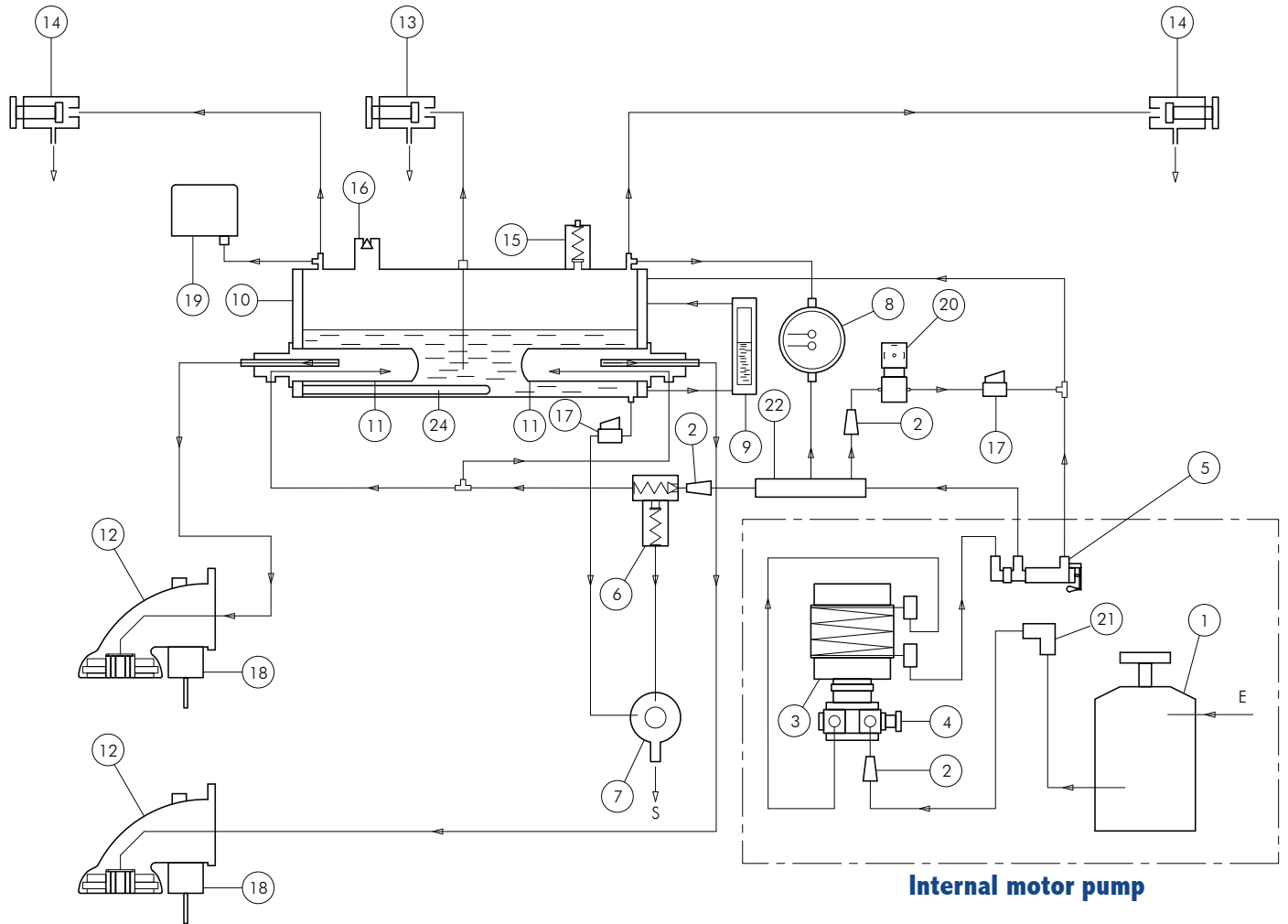


External motor pump

- 1** Water softener
- 2** Water inlet filter
- 3** Built-in motor pump
- 4** Pump pressure adjustment
- 5** Manual water entry tap
- 6** SCNR valve
- 7** Drain tub
- 8** Gauge
- 9** Level-check window
- 10** Boiler
- 11** Heat exchanger
- 12** Delivery group
- 13** Hot water tap
- 14** Steam tap
- 15** Safety valve
- 16** Negative pressure valve
- 17** Boiler drain tap
- 18** Group solenoid valve
- 19** Pressure switch
- 20** Automatic Water Inlet solenoid valve
- 21** Water inlet connection
- 22** Volumetric dosing device
- 23** External motor pump
- 24** Water distributor
- 25** Boiler heating element

E Water inlet
S Drain

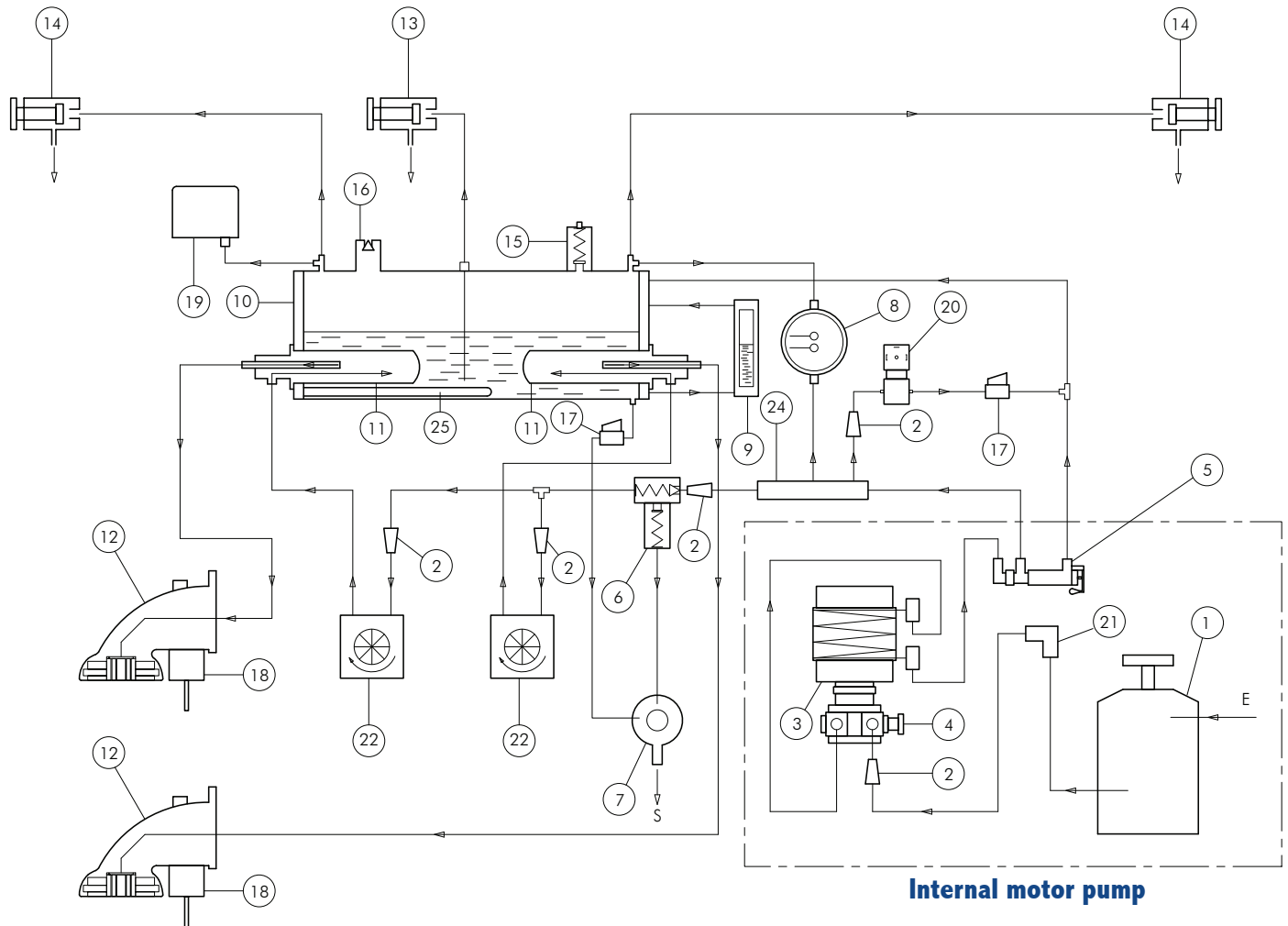
8. AEP-SMSA BOOSTED SYSTEM system hydraulic diagram



- 1** Water softener
- 2** Water inlet filter
- 3** Built-in motor pump
- 4** Pump pressure adjustment
- 5** Manual water entry tap
- 6** SCNR valve
- 7** Drain tub
- 8** Gauge
- 9** Level-check window
- 10** Boiler
- 11** Heat exchanger
- 12** Delivery group
- 13** Hot water tap
- 14** Steam tap
- 15** Safety valve
- 16** Negative pressure valve
- 17** Boiler drain tap
- 18** Group solenoid valve
- 19** Pressure switch
- 20** Automatic Water Inlet solenoid valve
- 21** Water inlet connection
- 22** Water distributor
- 23** External motor pump
- 24** Boiler heating element

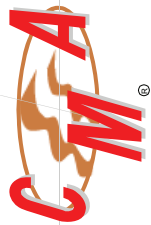
- E** Water inlet
- S** Drain

9. SAE-SME BOOSTED SYSTEM hydraulic diagram



- 1** Water softener
- 2** Water inlet filter
- 3** Built-in motor pump
- 4** Pump pressure adjustment
- 5** Manual water entry tap
- 6** SCNR valve
- 7** Drain tub
- 8** Gauge
- 9** Level-check window
- 10** Boiler
- 11** Heat exchanger
- 12** Delivery group
- 13** Hot water tap
- 14** Steam tap
- 15** Safety valve
- 16** Negative pressure valve
- 17** Boiler drain tap
- 18** Group solenoid valve
- 19** Pressure switch
- 20** Automatic Water Inlet solenoid valve
- 21** Water inlet connection
- 22** Volumetric dosing device
- 23** External motor pump
- 24** Water distributor
- 25** Boiler heating element

E Water inlet
S Drain



Via Condotti Bardini, 1 - 31058 SUSEGANA (TV) - ITALY - Tel. +39.0438.6615 - Fax +39.0438.60657 - www.cmaspa.com - cma@cmaspa.com

ESPRESSO COFFEE MACHINE

USE AND MAINTENANCE MANUAL

Instructions for the user

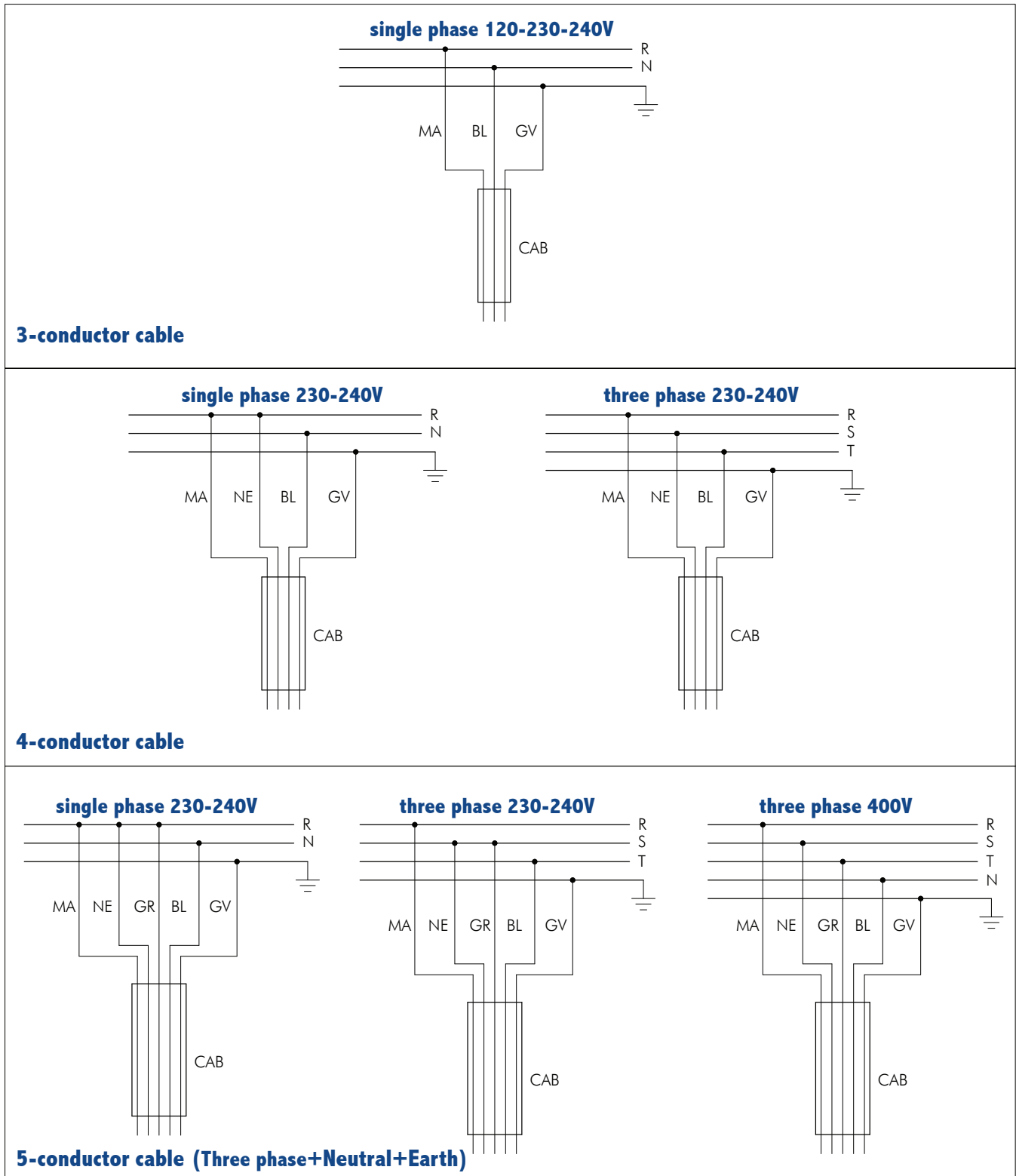
ELECTRICAL DIAGRAMS

ENGLISH

Summary

1. Electrical diagram ELECTRICAL MAINS CONNECTION.....	60
2. Electrical diagram MACHINE POWER SUPPLY.....	61
3. Electrical diagram version AL-SMMA with automatic water inlet.....	62
4. Electrical diagram version AEP-SMSA.....	63
5. Electrical diagram version AEAP-SMAT.....	64
6. Electrical diagrams version SAE-SME.....	67
6.01 Electrical diagram code 18365-18366 *JUNIOR*.....	68
6.02 Electrical diagram code 18371010-18371011 *JUNIOR*.....	70
6.03 Electrical diagram code 18090065-18090066 *JUNIOR*.....	72
6.04 Electrical diagram code 18077-18078-18079.....	74
6.05 Electrical diagram code 18090016-18090017-18090028-18090029 *GIEMME*.....	76
6.06 Electrical diagram code 18090016-18090017-18090028-18090029 *GICAR*.....	78
6.07 Electrical diagram code 18090030-18090031 *GIEMME*.....	80
6.08 Electrical diagram code 18090030-18090031 *GICAR*.....	82
6.09 Electrical diagram code 18090047-48 *GIEMME*.....	84
6.10 Electrical diagram code 18090047-48 *GICAR*.....	86
6.11 Electrical diagram code 18090079-80.....	88
6.12 Electrical diagram code 18090051-52.....	90

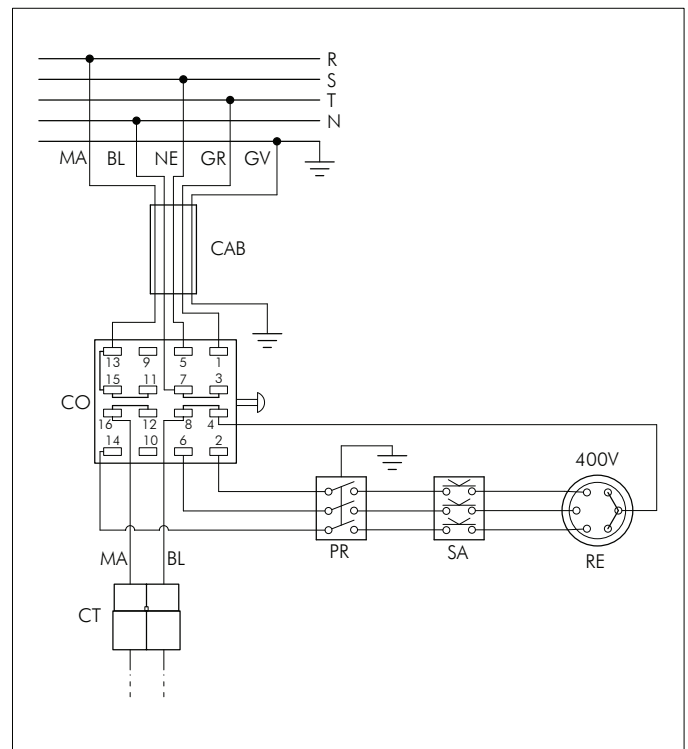
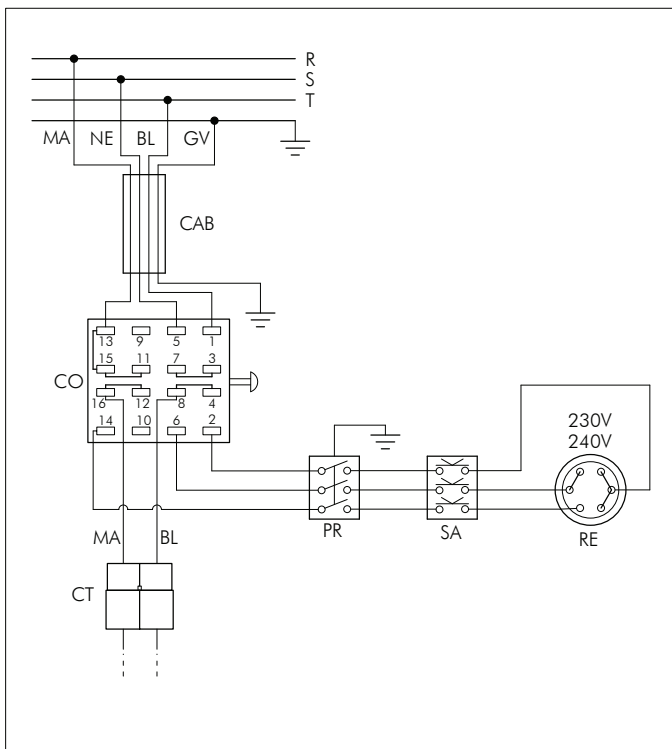
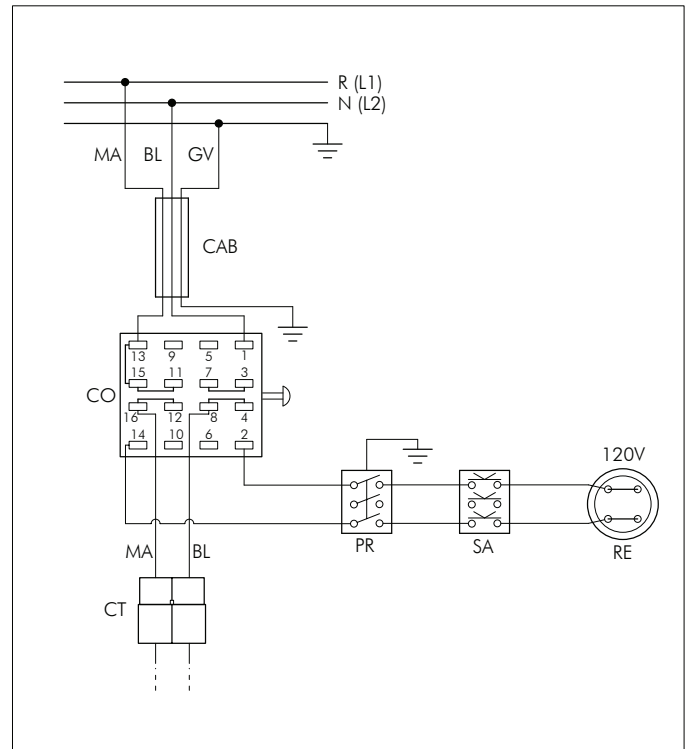
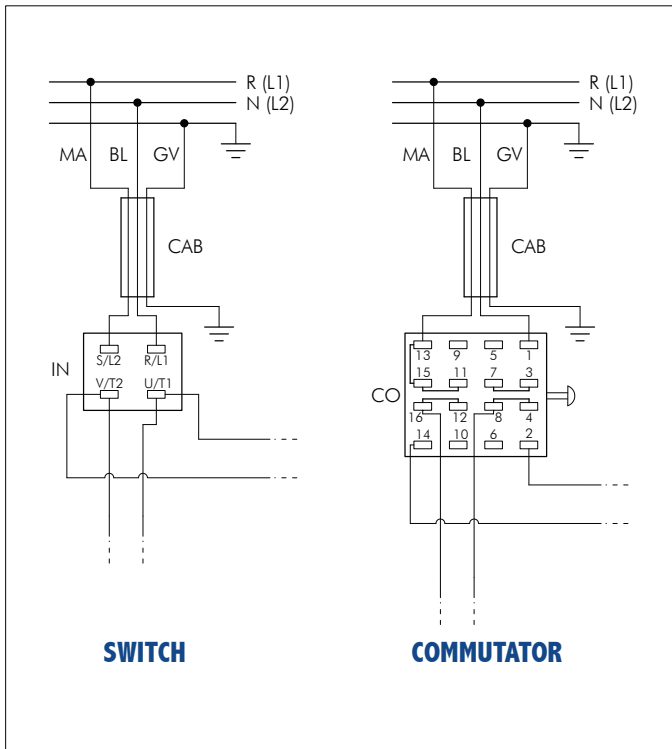
1. Electrical diagram ELECTRICAL MAINS CONNECTION



R	Phase
S	Phase
T	Phase
N	Neutral
	Earth

BL	Blue
CAB	Machine cable
GV	Yellow-green
GR	Grey
MA	Brown
NE	Black

2. Electrical diagram MACHINE POWER SUPPLY

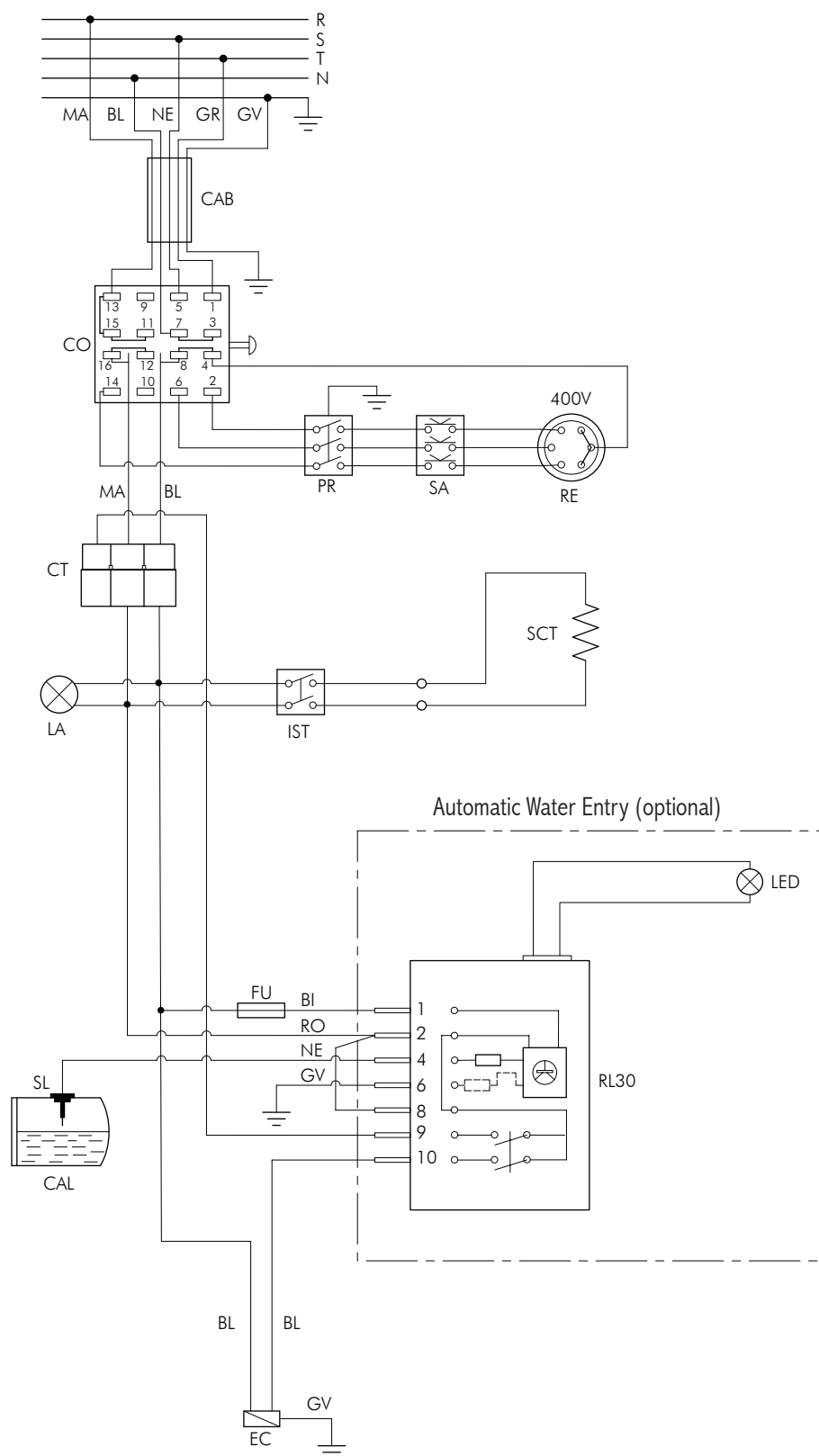


R	Phase
S	Phase
T	Phase
N	Neutral
	Earth

CAB	Machine cable
CT	Power supply connector
CO	Commutator
IN	Switch
PR	Pressure switch
RE	Heating element
SA	Heating element protection

BL	Blue
GR	Grey
GV	Yellow-green
MA	Brown
NE	Black

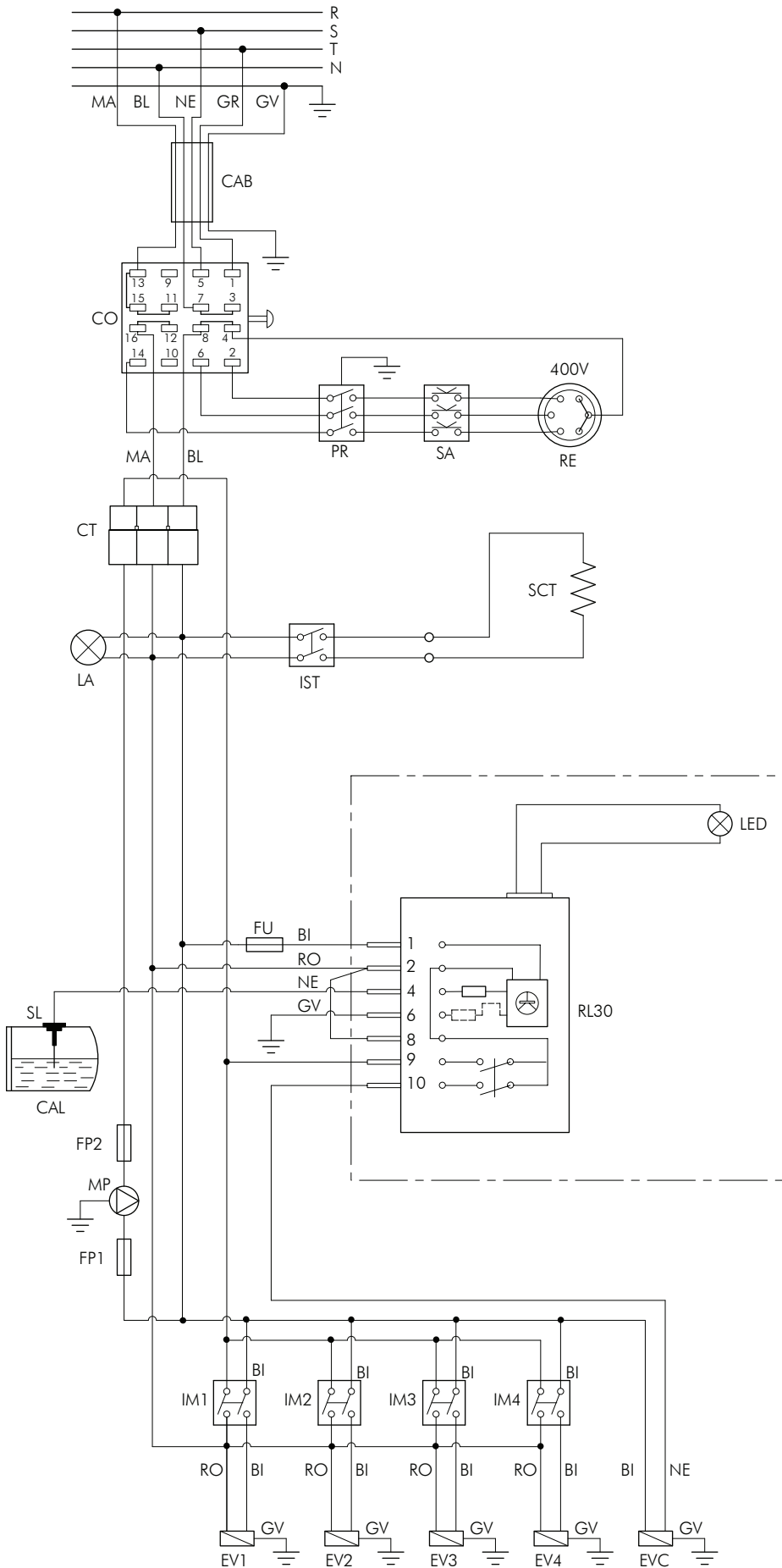
3. Electrical diagram version AL-SMMA with automatic water inlet



BI	White
BL	Blue
GR	Grey
GV	Yellow-green
MA	Brown
NE	Black
RO	Red
VE	Green

CAB	Machine cable
CAL	Boiler
CO	Commutator
CT	Power supply connector
EC	Boiler filling solenoid valve
FU	Fuse
LED	Time limit LED
IST	Cup heating device switch
LA	Indicator light
PR	Pressure switch
RE	Heating element
RL30	Electronic control unit (optional)
SA	Heating element protection
SL	Level probe

4. Electrical diagram version AEP-SMSA

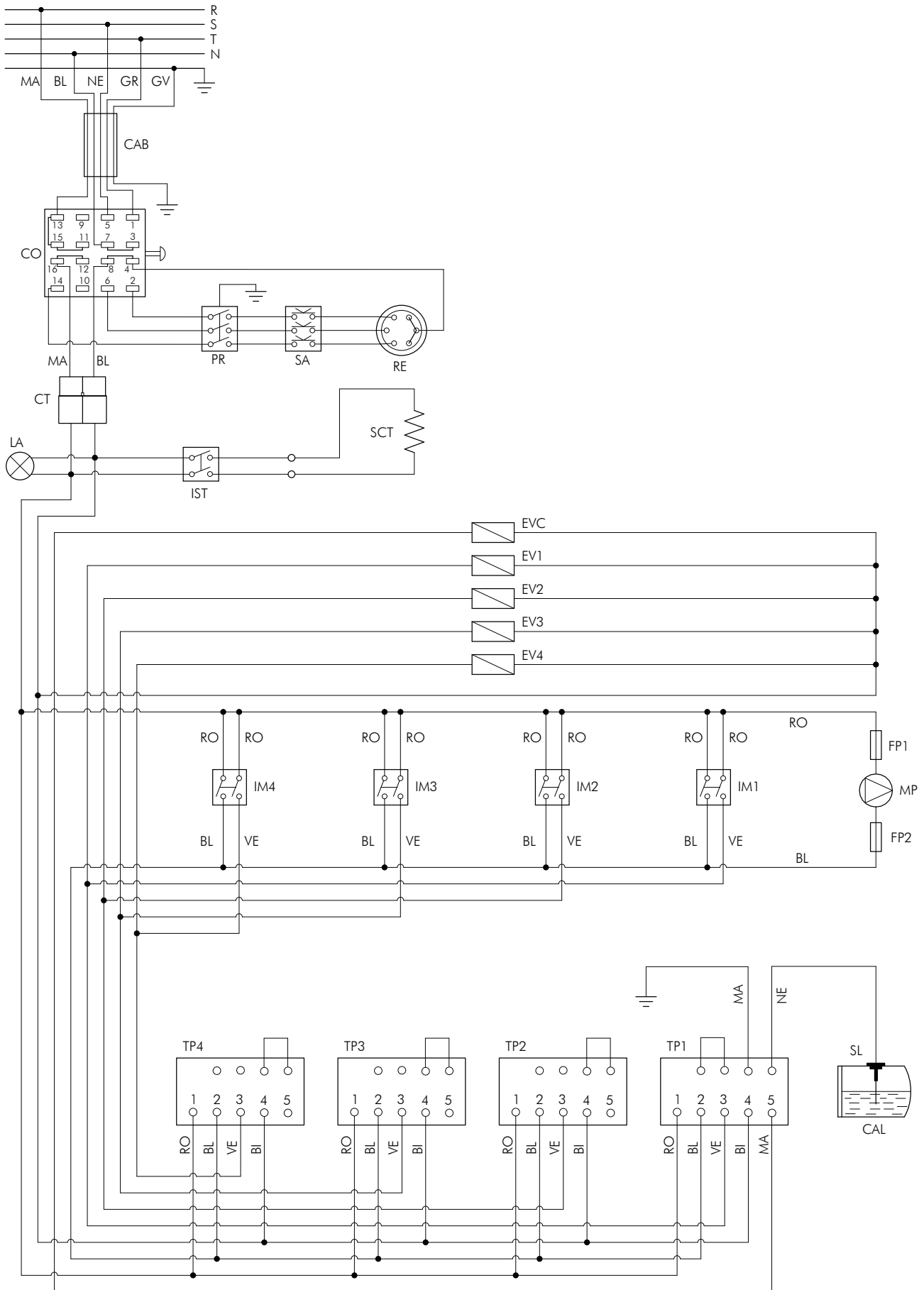


BI	White
BL	Blue
GR	Grey
GV	Yellow-green
MA	Brown
NE	Black
RO	Red
VE	Green

CAB	Machine cable
CAL	Boiler
CO	Commutator
CT	Power supply connector
EV1	GR1 solenoid valve
EV2	GR2 solenoid valve
EV3	GR3 solenoid valve
EV4	GR4 solenoid valve
EVC	Boiler filling solenoid valve
(*) FP1	Motor pump fuse UL (OPD)
(*) FP2	Fuse UL (OPD) for 230V
FU	Fuse
IM1	GR1 delivery switch
IM2	GR2 delivery switch
IM3	GR3 delivery switch
IM4	GR4 delivery switch
IST	Cup heating device switch
LA	Indicator light
LED	Time limit LED
MP	Motor pump
PR	Pressure switch
RE	Heating element
RL30	Electronic control unit (optional)
SA	Heating element protection
SL	Level probe

(*) Fuses for UL version in which a plug is installed with a capacity greater than 30A

5. Electrical diagram version AEAP-SMAT



BI	White
BL	Blue
GR	Grey
GV	Yellow-green
MA	Brown
NE	Black
RO	Red
VE	Green

CAB	Machine cable
CAL	Boiler
CO	Commutator
CT	Power supply connector
EV1	GR1 solenoid valve
EV2	GR2 solenoid valve
EV3	GR3 solenoid valve
EV4	GR4 solenoid valve
EVC	Boiler filling solenoid valve
(*) FP1	Motor pump fuse UL (OPD)
(*) FP2	Fuse UL (OPD) for 230V
IM1	GR1 delivery switch
IM2	GR2 delivery switch
IM3	GR3 delivery switch
IM4	GR4 delivery switch
IST	Cup heating device switch
LA	Indicator light
MP	Motor pump
PR	Pressure switch
RE	Heating element
SA	Heating element protection
SL	Level probe
TP1	GR1 timer
TP2	GR2 timer
TP3	GR3 timer
TP4	GR4 timer

(*) Fuses for UL version in which a plug is installed with a capacity greater than 30A



6. Electrical diagrams version SAE-SME

The table below shows, for each model of machine, the code for the control unit and the reference for the electrical diagram which can be consulted on the following pages.

MACHINE MODEL		CODE CONTROL UNIT	diagram	
			GIEMME	GICAR
ADRIA	1-2-3GR 220V	18079	page 74	
	1-2-3GR 230V	18090016	page 76	page 78
	1-2-3GR 120V	18090030	page 80	page 82
	1-2-3GR 230-240V	18090031	page 80	page 82
ARGENTA (4 doses)	JUN 110V	18366	page 68	
	JUN 220V	18365	page 68	
	1-2-3GR 110V	18078	page 74	
	1-2-3GR 220V	18079	page 74	
	4GR 220V	18077	page 74	
BRAVA	1-2-3GR 120V	18090017	page 76	page 78
	1-2-3GR 230V	18090016	page 76	page 78
	4GR 230V	18090028	page 76	page 78
CALYPSO	1-2-3GR 120V	18090030	page 80	page 82
	1-2-3GR 230-240V	18090031	page 80	page 82
CALYPSO Display	1-2-3-4GR 120V	18090079	page 88	
	1-2-3-4GR 230V	18090080	page 88	
DENISE (4 doses)	1-2-3GR 110V	18078	page 74	
	1-2-3GR 220V	18079	page 74	
	4GR 220V	18077	page 74	
DIVINA	JUN 120V	18371011	page 70	
	JUN 230V	18371010	page 70	
	1-2-3 GR 120V	18090017	page 76	page 78
	1-2-3 GR 230V	18090016	page 76	page 78
	4GR 120V	18090029	page 76	page 78
	4GR 230V	18090028	page 76	page 78
DORA (4 doses)	JUN 110V	18366	page 68	
	JUN 220V	18365	page 68	
	1-2-3GR 220V	18079	page 74	
GLORIA	1-2-3GR 120V	18090047	page 84	page 86
	1-2-3GR 230V	18090048	page 84	page 86
GLORIA Display Autosteamer	1-2-3-4GR 120V	18090079	page 88	
	1-2-3-4GR 230V	18090080	page 88	
GLORIA LCL	1-2-3GR 120V	18090051	page 90	
	1-2-3GR 230V	18090052	page 90	

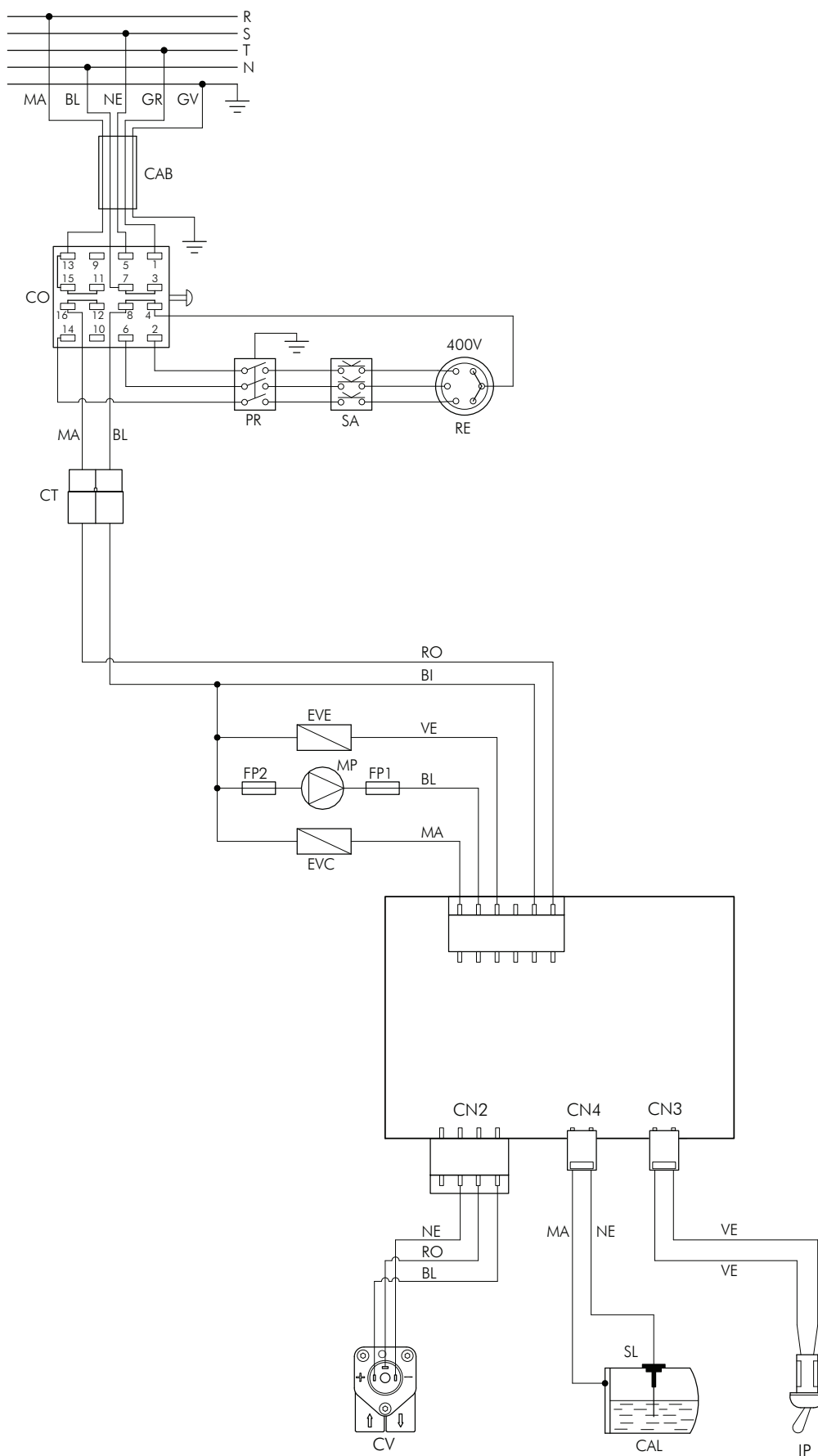
MACHINE MODEL		CODE CONTROL UNIT	diagram	
			GIEMME	GICAR
LISA (4 doses)	JUN 110V	18366	page 68	
	JUN 220V	18365	page 68	
	1-2-3GR 110V	18078	page 74	
	1-2-3GR 220V	18079	page 74	
	4GR 220V	18077	page 74	
LISA R	1-2-3GR 120V	18090047	page 84	page 86
	1-2-3GR 230V	18090048	page 84	page 86
LISA R Display Autosteamer	1-2-3-4GR 120V	18090079	page 88	
	1-2-3-4GR 230V	18090080	page 88	
LISA R LCL	1-2-3GR 120V	18090051	page 90	
	1-2-3GR 230V	18090052	page 90	
PERLA	JUN 110V	18090065	page 72	
	JUN 220V	18090066	page 72	
	1-2-3GR 120V	18090047	page 84	page 86
	1-2-3GR 230V	18090048	page 84	page 86
PERLA Display Autosteamer	1-2-3-4GR 120V	18090079	page 88	
	1-2-3-4GR 230V	18090080	page 88	
PERLA LCL	1-2-3GR 120V	18090051	page 90	
	1-2-3GR 230V	18090052	page 90	
PRATIC	1-2-3GR 120V RL3	18090030	page 80	page 82
	1-2-3GR 230-240V RL3	18090031	page 80	page 82
SETTANTA	1-2-3GR 120V	18090047	page 84	page 86
	1-2-3GR 230V	18090048	page 84	page 86
SETTANTA Display Autosteamer	1-2-3-4GR 120V	18090079	page 88	
	1-2-3-4GR 230V	18090080	page 88	
SETTANTA LCL	1-2-3GR 120V	18090051	page 90	
	1-2-3GR 230V	18090052	page 90	
SIBILLA	1-2-3GR 120V	18090047	page 84	page 86
	1-2-3GR 230V	18090048	page 84	page 86
SIBILLA Display	1-2-3-4GR 120V	18090079	page 88	
	1-2-3-4GR 230V	18090080	page 88	
VANIA	JUN 120V	18371011	page 70	
	JUN 230V	18371010	page 70	
	1-2-3GR 120V	18090017	page 76	page 78
	1-2-3GR 230V	18090016	page 76	page 78

BI	White
BL	Blue
GR	Grey
GV	Yellow-green
MA	Brown
NE	Black
RO	Red
VE	Green

CAB	Machine cable
CAL	Boiler
CM	Membrane connection
CN1	Power supply-services outputs
CN2	Dosing device output
CN3	Programming switch
CN4	Boiler level
CO	Commutator
CT	Power supply connector
CV	Volumetric counter
EVC	Boiler filling solenoid valve
EVE	Delivery solenoid valve
(*) FP1	Motor pump fuse UL (OPD)
(*) FP2	Fuse UL (OPD) for 230V
IP	Programming switch
LA	Indicator light
MP	Motor pump
PR	Pressure switch
RE	Heating element
SA	Heating element protection
SL	Level probe
TR	Transformer

(*) Fuses for UL version in which a plug is installed with a capacity greater than 30A

6.02 Electrical diagram code 18371010-18371011 *JUNIOR*



BI	White
BL	Blue
GR	Grey
GV	Yellow-green
MA	Brown
NE	Black
RO	Red
VE	Green

CAB	Machine cable
CAL	Boiler
CN1	Power supply-services outputs
CN2	Dosing device output
CN3	Programming switch
CN4	Boiler level
CO	Commutator
CT	Power supply connector
CV	Volumetric counter
EVC	Boiler filling solenoid valve
EVE	Delivery solenoid valve
(*) FP1	Motor pump fuse UL (OPD)
(*) FP2	Fuse UL (OPD) for 230V
IP	Programming switch
LA	Indicator light
MP	Motor pump
PR	Pressure switch
RE	Heating element
SA	Heating element protection
SL	Level probe

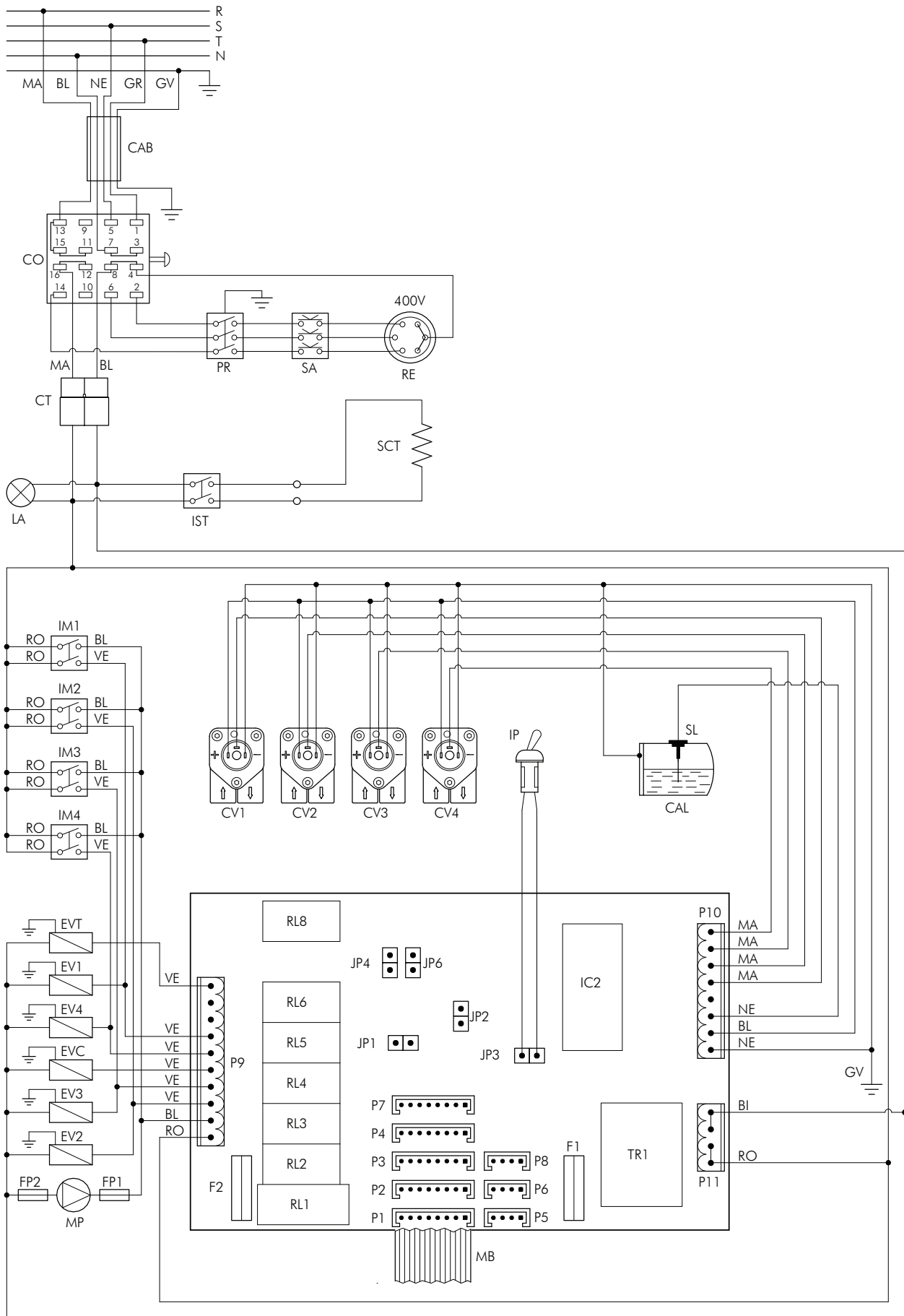
(*) Fuses for UL version in which a plug is installed with a capacity greater than 30A

BI	White
BL	Blue
GR	Grey
GV	Yellow-green
MA	Brown
NE	Black
RO	Red
VE	Green

CAB	Machine cable
CAL	Boiler
CN1	Push button connection
CN2	Tea dose connection
CN3	Pressure switch connection
CN4	Level probe connection
CN6	Volumetric counter connection
CN7	Serial RS232 connection
CO	Commutator
CT	Power supply connector
CV	Volumetric counter
EVC	Boiler filling solenoid valve
EVG	Group solenoid valve
EVT	Tea solenoid valve
(*) FP1	Motor pump fuse UL (OPD)
(*) FP2	Fuse UL (OPD) for 230V
LA	Indicator light
MP	Motor pump
PR	Pressure switch
RE	Heating element
RIS	Heating
SA	Heating element protection
SL	Level probe

(*) Fuses for UL version in which a plug is installed with a capacity greater than 30A

6.04 Electrical diagram code 18077-18078-18079



CAB	Machine cable
CAL	Boiler
CO	Commutator
CT	Power supply connector
CV1	GR1 volumetric counter
CV2	GR2 volumetric counter
CV3	GR3 volumetric counter
CV4	GR4 volumetric counter
EV1	GR1 solenoid valve
EV2	GR2 solenoid valve
EV3	GR3 solenoid valve
EV4	GR4 solenoid valve
EVC	Boiler filling solenoid valve
EVT	Tea solenoid valve
IC2	Eprom
IM1	GR1 delivery switch
IM2	GR2 delivery switch
IM3	GR3 delivery switch
IM4	GR3 delivery switch
IP	Programming switch
IST	Cup heating device switch
LA	Indicator light
MB	Push button membrane
MP	Motor pump
P1	Push button GR1 connector
P2	Push button GR2 connector
P3	Push button GR3 connector
P4	Push button GR4 connector
P5	Tea dose connector
P7	Serial connector
P9	Services outputs connector
P10	Low voltage connector
P11	Power supply
PR	Pressure switch
RE	Heating element
RL1	Pump relay
RL2	Solenoid valve relay GR2
RL3	Solenoid valve relay GR3
RL4	Boiler solenoid valve relay
RL5	Solenoid valve relay GR4
RL6	Solenoid valve relay GR1
RL8	Tea solenoid valve relay
SA	Heating element protection
SL	Level probe
TR1	Transformer

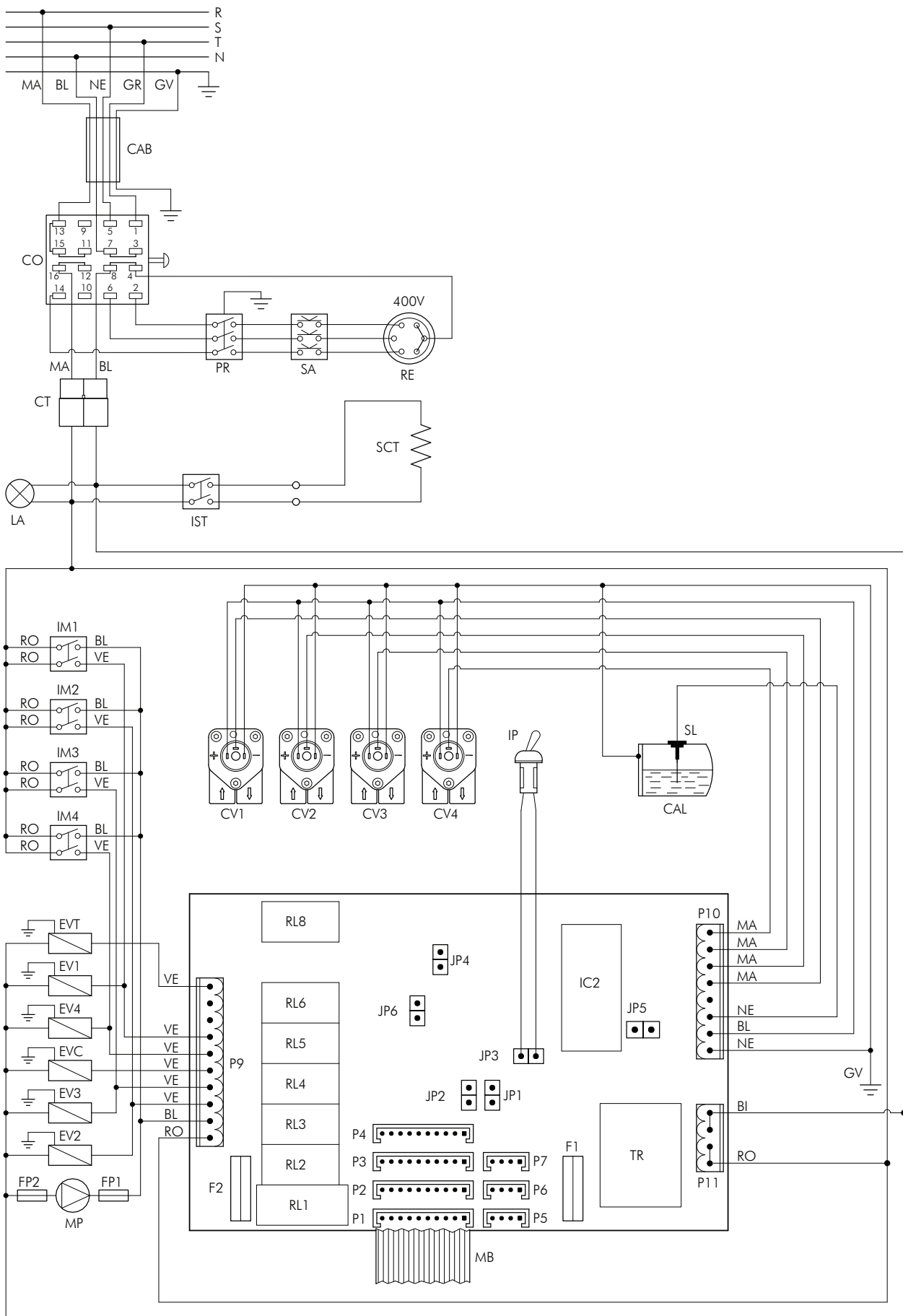
BI	White
BL	Blue
GR	Grey
GV	Yellow-green
MA	Brown
NE	Black
RO	Red
VE	Green

F1	Motor pump fuse (500mA)
F2	Inlets fuse (6,3A)
(*) FP1	Motor pump fuse UL (OPD)
(*) FP2	Fuse UL (OPD) for 230V

(*) Fuses for UL version in which a plug is installed with a capacity greater than 30A

JUMPER	INSERTED	NOT INSERTED
JP1	Serial connection enabled	Serial connection disabled
JP2	Pre-infusion enabled	Pre-infusion disabled
JP3	Programming switch	
JP4	Boiler filling with pump	Boiler filling without pump
JP6	Tea delivery with pump	Tea delivery without pump

6.05 Electrical diagram code 18090016-18090017-18090028-18090029 *GIEMME*



CAB	Machine cable
CAL	Boiler
CO	Commutator
CT	Power supply connector
CV1	GR1 volumetric counter
CV2	GR2 volumetric counter
CV3	GR3 volumetric counter
CV4	GR4 volumetric counter
EV1	GR1 solenoid valve
EV2	GR2 solenoid valve
EV3	GR3 solenoid valve
EV4	GR4 solenoid valve
EVC	Boiler filling solenoid valve
EVT	Tea solenoid valve
IC2	Eprom
IM1	GR1 delivery switch
IM2	GR2 delivery switch
IM3	GR3 delivery switch
IM4	GR3 delivery switch
IP	Programming switch
IST	Cup heating device switch
LA	Indicator light
MB	Push button membrane
MP	Motor pump
P1	Push button GR1 connector
P2	Push button GR2 connector
P3	Push button GR3 connector
P4	Push button GR4 connector
P5	Tea dose connector
P6	Not managed
P7	Serial connector
P9	Services outputs connector
P10	Low voltage connector
P11	Power supply
PR	Pressure switch
RE	Heating element
RL1	Pump relay
RL2	Solenoid valve relay GR2
RL3	Solenoid valve relay GR3
RL4	Boiler solenoid valve relay
RL5	Solenoid valve relay GR4
RL6	Solenoid valve relay GR1
RL8	Tea solenoid valve relay
SA	Heating element protection
SL	Level probe
TR1	Transformer

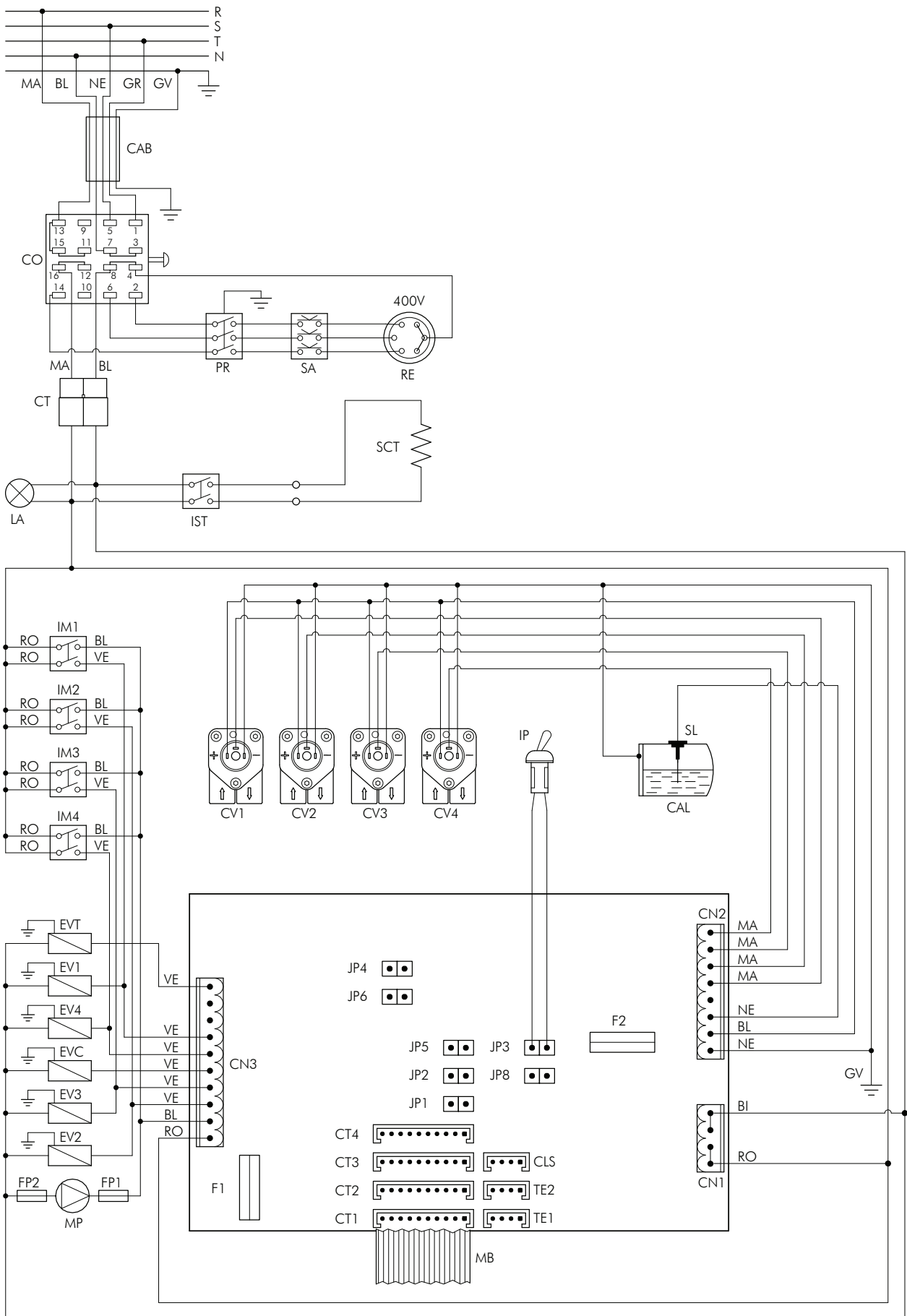
BI	White
BL	Blue
GR	Grey
GV	Yellow-green
MA	Brown
NE	Black
RO	Red
VE	Green

F1	Motor pump fuse (500mA)
F2	Inlets fuse (6,3A)
(*) FP1	Motor pump fuse UL (OPD)
(*) FP2	Fuse UL (OPD) for 230V

(*) Fuses for UL version in which a plug is installed with a capacity greater than 30A

JUMPER	INSERTED	NOT INSERTED
JP1	Serial connection enabled	Serial connection disabled
JP2	Pre-infusion enabled	Pre-infusion disabled
JP3	Programming switch	
JP4	Boiler filling with pump	Boiler filling without pump
JP5	Connection tea button automatic	

6.06 Electrical diagram code 18090016-17 18090028-29 *GICAR*



CAB	Machine cable
CAL	Boiler
CLS	Serial connector
CN1	Power supply
CN2	Low voltage connector
CN3	Services outputs connector
CO	Commutator
CT	Power supply connector
CT1	Push button GR1 connector
CT2	Push button GR2 connector
CT3	Push button GR3 connector
CT4	Push button GR4 connector
CV1	GR1 volumetric counter
CV2	GR2 volumetric counter
CV3	GR3 volumetric counter
CV4	GR4 volumetric counter
EV1	GR1 solenoid valve
EV2	GR2 solenoid valve
EV3	GR3 solenoid valve
EV4	GR4 solenoid valve
EVC	Boiler filling solenoid valve
EVT	Tea solenoid valve
IC2	Eprom
IM1	GR1 delivery switch
IM2	GR2 delivery switch
IM3	GR3 delivery switch
IM4	GR3 delivery switch
IP	Programming switch
IST	Cup heating device switch
LA	Indicator light
MB	Push button membrane
MP	Motor pump
PR	Pressure switch
RE	Heating element
SA	Heating element protection
SL	Level probe
TE1	Tea dose
TE2	Not managed

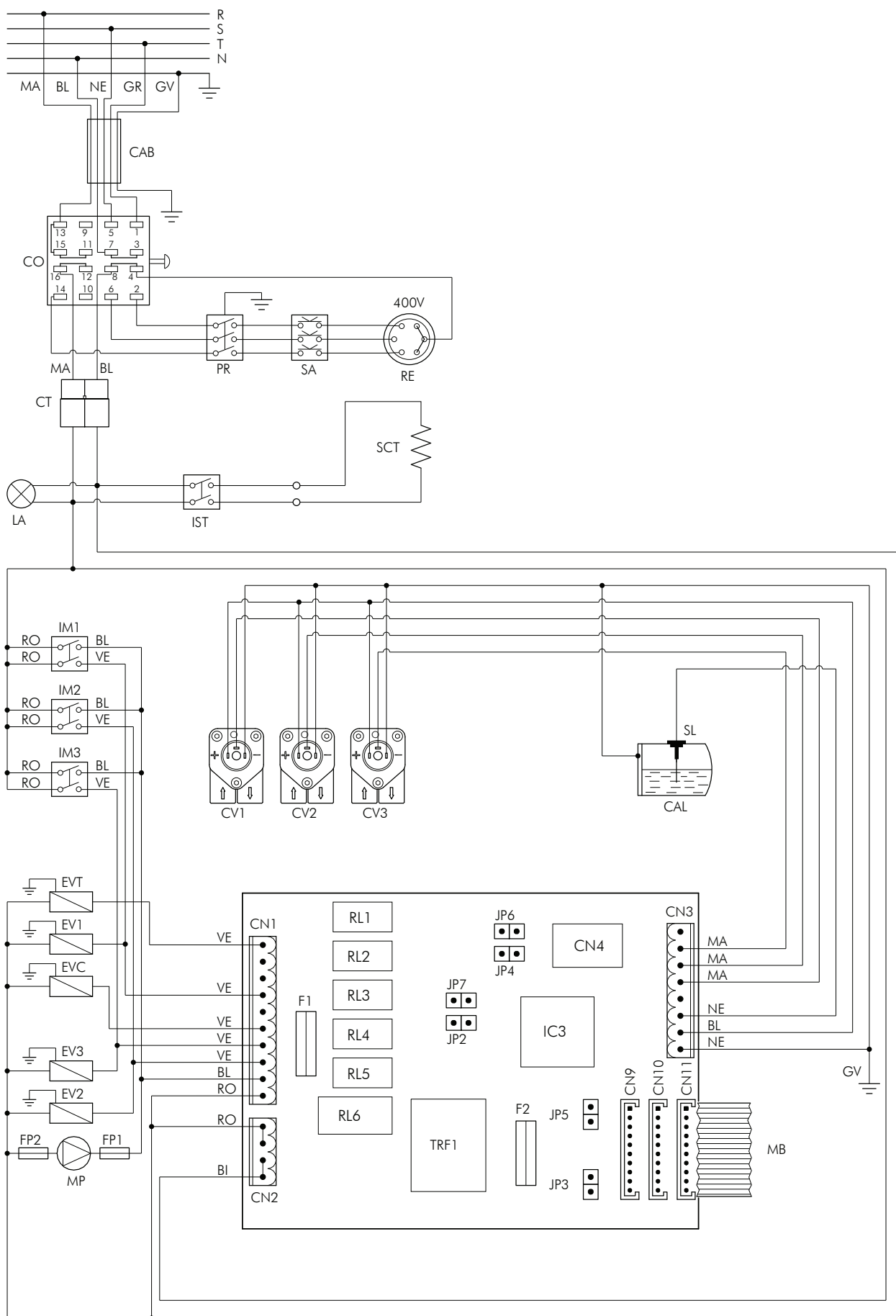
BI	White
BL	Blue
GR	Grey
GV	Yellow-green
MA	Brown
NE	Black
RO	Red
VE	Green

F1	Inlets fuse (6,3A)
F2	Motor pump fuse (500mA)
(*) FP1	Motor pump fuse UL (OPD)
(*) FP2	Fuse UL (OPD) for 230V

(*) Fuses for UL version in which a plug is installed with a capacity greater than 30A

JUMPER	INSERTED	NOT INSERTED
JP1	Serial connection enabled	Serial connection disabled
JP2	Pre-infusion enabled	Pre-infusion disabled
JP3	Dose programming enabled	Dose programming disabled
JP4	Boiler filling with pump	Boiler filling without pump
JP5	Configuration "W"	Configuration "C"
JP6	Tea delivery with pump	Tea delivery with pump
JP8	Control D	I/O Interface

6.07 Electrical diagram code 18090030-18090031 *GIEMME*



CAB	Machine cable
CAL	Boiler
CN1	Services outputs connector
CN2	Power supply connector
CN3	Low voltage connector
CN4	Programmation connector
CN9	Push button GR3 connector
CN10	Push button GR2 connector
CN11	Push button GR1 connector
CO	Commutator
CT	Power supply connector
CV1	GR1 volumetric counter
CV2	GR2 volumetric counter
CV3	GR3 volumetric counter
EV1	GR1 solenoid valve
EV2	GR2 solenoid valve
EV3	GR3 solenoid valve
EVC	Boiler filling solenoid valve
EVT	Tea solenoid valve
IC2	Eprom
IM1	GR1 delivery switch
IM2	GR2 delivery switch
IM3	GR3 delivery switch
IST	Cup heating device switch
LA	Indicator light
MB	Push button membrane
MP	Motor pump
PLT	Tea push button
PR	Pressure switch
RE	Heating element
RL1	Tea solenoid valve relay
RL2	Solenoid valve relay GR1
RL3	Boiler solenoid valve relay
RL4	Solenoid valve relay GR3
RL5	Solenoid valve relay GR2
RL6	Pump relay
SA	Heating element protection
SL	Level probe
TRF1	Transformer

BI	White
BL	Blue
GR	Grey
GV	Yellow-green
MA	Brown
NE	Black
RO	Red
VE	Green

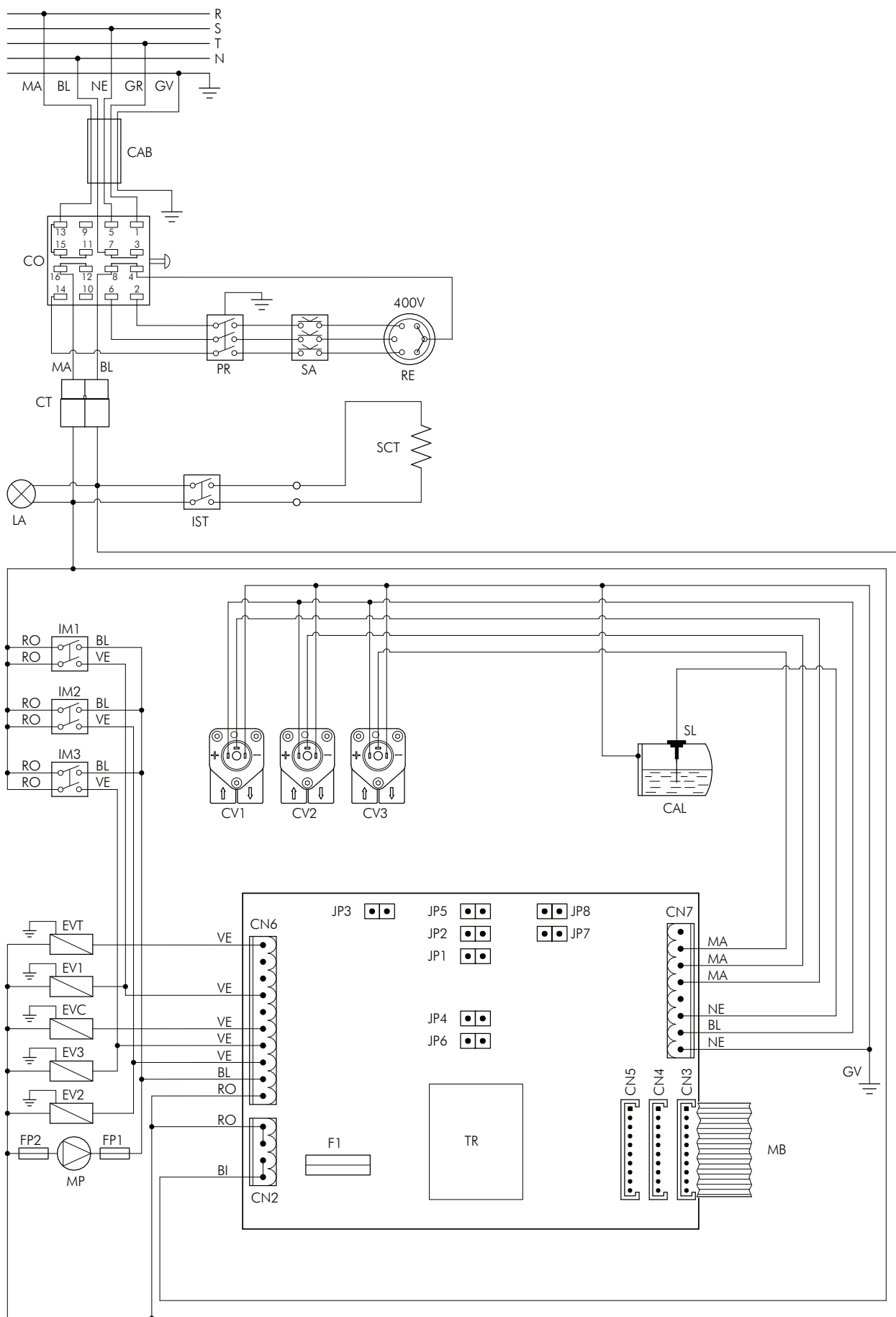
F1	Inlets fuse (6,3A)
F2	Motor pump fuse (500mA)
(*) FP1	Motor pump fuse UL (OPD)
(*) FP2	Fuse UL (OPD) for 230V

(*) Fuses for UL version in which a plug is installed with a capacity greater than 30A

JUMPER	INSERTED	NOT INSERTED
JP2	Pre-infusion enabled	Pre-infusion disabled
JP3	Dose programming enabled	Dose programming disabled
JP4	Boiler filling with pump	Boiler filling without pump
JP5	Tea key enabled	Tea key disabled
JP6	Tea delivery with pump	Tea delivery with pump
JP7	STOP key continuat. disabled	STOP key continuation enabled



6.08 Electrical diagram code 18090030-18090031 *GICAR*



CAB	Machine cable
CAL	Boiler
CN2	Power supply connector
CN3	Push button GR1 connector
CN4	Push button GR2 connector
CN5	Push button GR3 connector
CN6	Services outputs connector
CN7	Low voltage connector
CO	Commutator
CT	Power supply connector
CV1	GR1 volumetric counter
CV2	GR2 volumetric counter
CV3	GR3 volumetric counter
EV1	GR1 solenoid valve
EV2	GR2 solenoid valve
EV3	GR3 solenoid valve
EVC	Boiler filling solenoid valve
EVT	Tea solenoid valve
IM1	GR1 delivery switch
IM2	GR2 delivery switch
IM3	GR3 delivery switch
IST	Cup heating device switch
LA	Indicator light
MB	Push button membrane
MP	Motor pump
PR	Pressure switch
RE	Heating element
SA	Heating element protection
SL	Level probe
TR	Transformer

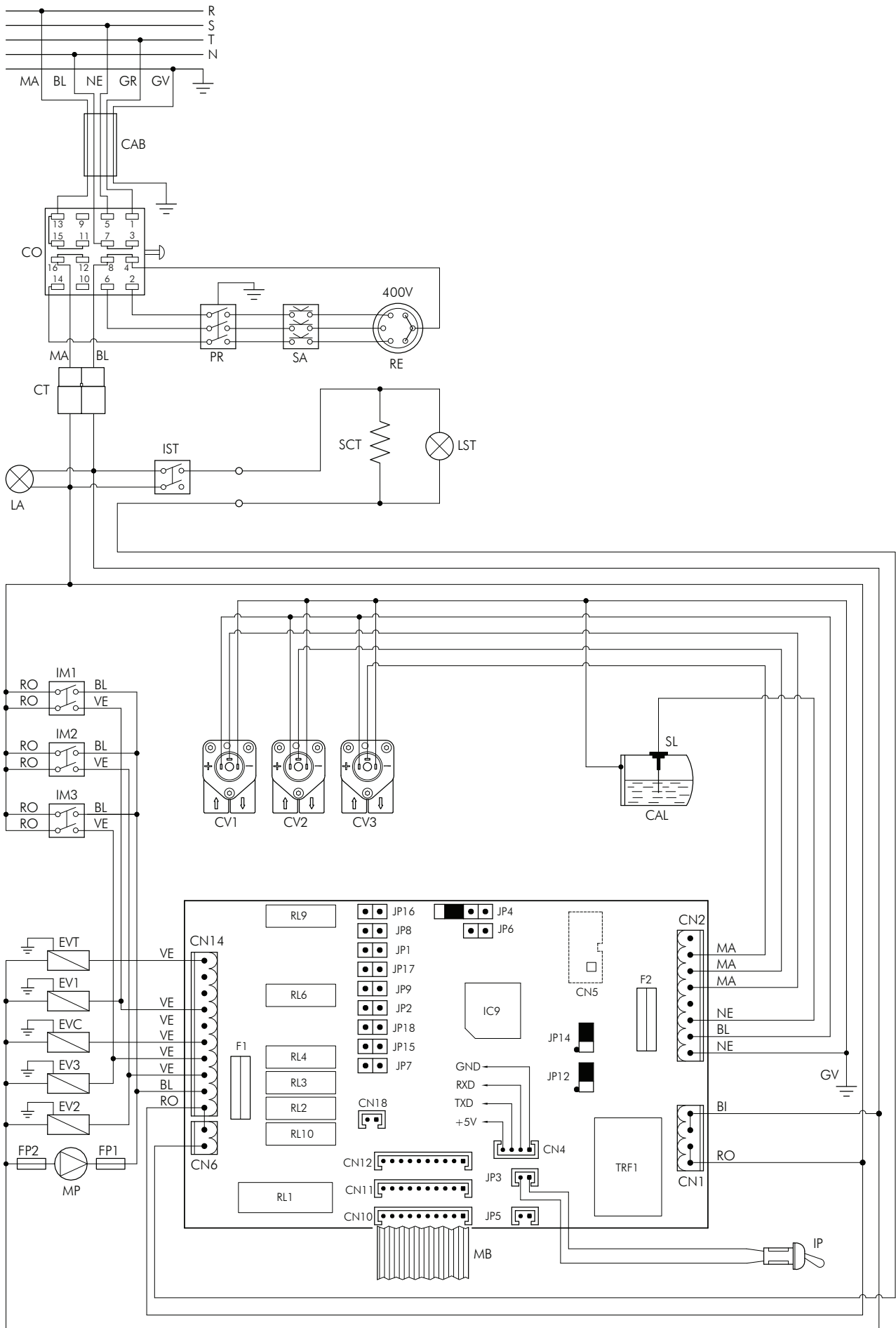
BI	White
BL	Blue
GR	Grey
GV	Yellow-green
MA	Brown
NE	Black
RO	Red
VE	Green

F1	Inlets fuse (6,3A)
(*) FP1	Motor pump fuse UL (OPD)
(*) FP2	Fuse UL (OPD) for 230V

(*) Fuses for UL version in which a plug is installed with a capacity greater than 30A

JUMPER	INSERTED	NOT INSERTED
JP1	Not managed	Not managed
JP2	Pre-infusion enabled	Pre-infusion disabled
JP3	Dose programming enabled	Dose programming disabled
JP4	Boiler filling with pump	Boiler filling without pump
JP5	Tea key enabled	Tea key disabled
JP6	Tea delivery with pump	Tea delivery with pump
JP7	STOP key continuat. disabled	STOP key continuation enabled
JP8	Not managed	Not managed

6.09 Electrical diagram code 18090047-48 *GIEMME*



CAB	Machine cable
CAL	Boiler
CN1	Power supply connector
CN2	Low voltage connector
CN4	Serial connector
CN5	Not managed
CN6	Cup heating elem. connector
CN10	Push button GR1 connector
CN11	Push button GR2 connector
CN12	Push button GR3 connector
CO	Commutator
CT	Power supply connector
CV1	GR1 volumetric counter
CV2	GR2 volumetric counter
CV3	GR3 volumetric counter
EV1	GR1 solenoid valve
EV2	GR2 solenoid valve
EV3	GR3 solenoid valve
EVC	Boiler filling solenoid valve
EVT	Tea solenoid valve
IC2	Microprocessore
IM1	GR1 delivery switch
IM2	GR2 delivery switch
IM3	GR3 delivery switch
IP	Programming switch
IST	Cup heating device switch
LA	Indicator light
MB	Push button membrane
MP	Motor pump
P5	Tea dose
P6	Not managed
P7	Serial connector
P9	Services outputs connector
P10	Low voltage connector
P11	Power supply
PR	Pressure switch
RE	Heating element
SA	Heating element protection
SCT	Cup heating element
SL	Level probe
TRF1	Transformer

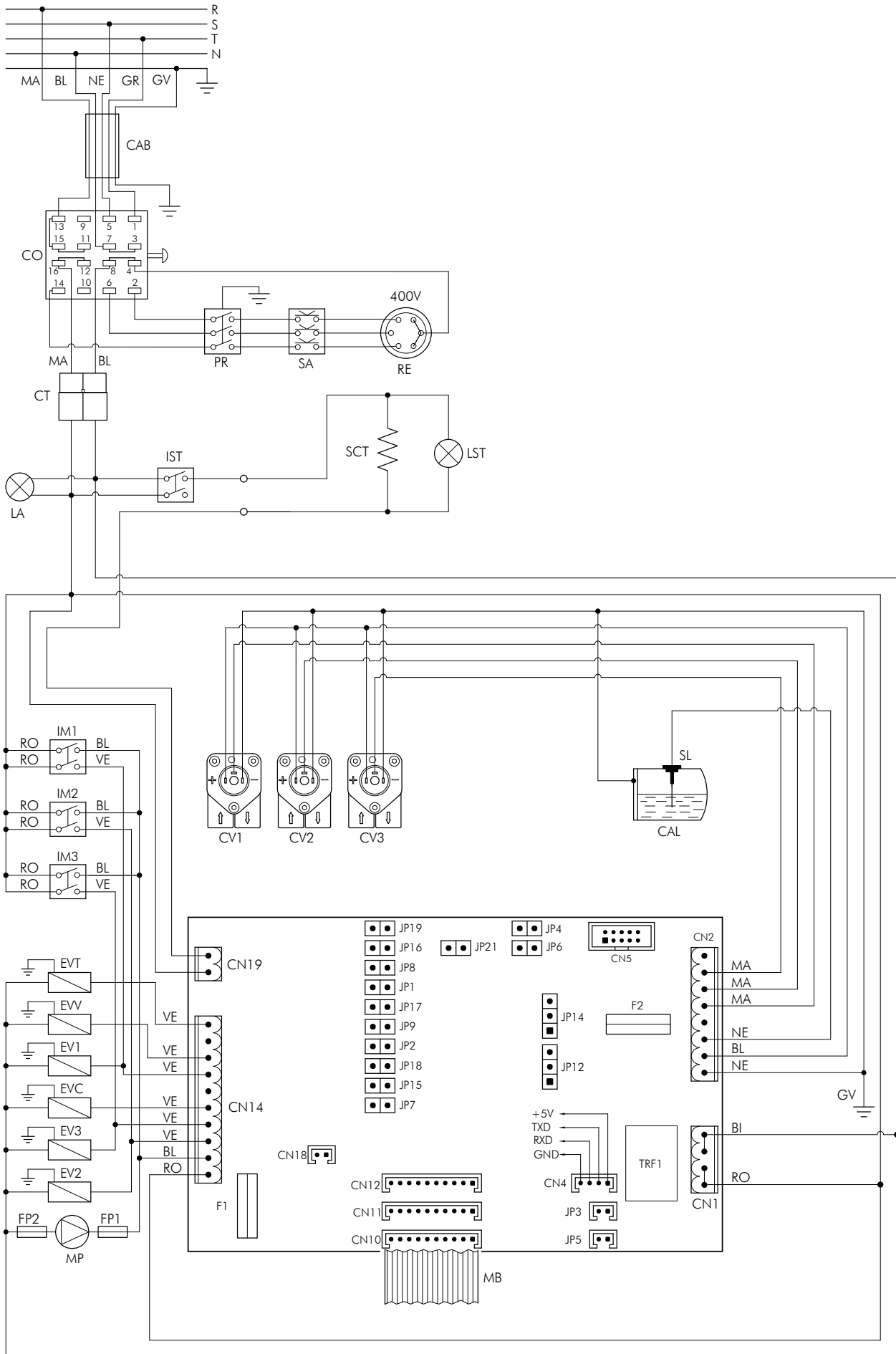
BI	White
BL	Blue
GR	Grey
GV	Yellow-green
MA	Brown
NE	Black
RO	Red
VE	Green

F1	Inlets fuse (6,3A)
F2	Motor pump fuse (500mA)
(*) FP1	Motor pump fuse UL (OPD)
(*) FP2	Fuse UL (OPD) for 230V

(*) Fuses for UL version in which a plug is installed with a capacity greater than 30A

JUMPER	INSERTED	NOT INSERTED
JP1	Serial transmission enabled	Serial transmission disabled
JP2	Pre-infusion enabled	Pre-infusion disabled
JP3	Programming switch connector	
JP4	Boiler filling with pump	Boiler filling without pump
JP5	Tea delivery	
JP6	Tea delivery with pump	Tea delivery with pump
JP7	STOP key continuat. disabled	STOP key continuation enabled
JP8	Dosis check enabled	Dosis check disabled
JP9	Credit/Debit enabled	Credit/Debit disabled
JP15	Display function keys enabled	Display function keys disabled
JP16	6-key dosing enabled	4-key dosing enabled
JP17	Check boiler t° with external pressure (always on)	
JP18	Check boiler temp/press ON (always on)	

6.10 Electrical diagram code 18090047-48 *GICAR*



CAB	Machine cable
CAL	Boiler
CN1	Power supply connector
CN2	Low voltage connector
CN4	Serial connector
CN5	ON-BOARD programmation
CN10	Push button GR1 connector
CN11	Push button GR2 connector
CN12	Push button GR3 connector
CN14	Services outputs connector
CN18	Cup heating NTC connector
CN19	Cup heating connector
CO	Commutator
CT	Power supply connector
CV1	GR1 volumetric counter
CV2	GR2 volumetric counter
CV3	GR3 volumetric counter
EV1	GR1 solenoid valve
EV2	GR2 solenoid valve
EV3	GR3 solenoid valve
EVC	Boiler filling solenoid valve
EVT	Tea solenoid valve
EVV	Steam solenoid valve
IM1	GR1 delivery switch
IM2	GR2 delivery switch
IM3	GR3 delivery switch
IST	Cup heating device switch
LA	Indicator light
MB	Push button membrane
MP	Motor pump
P5	Tea dose
P6	Not managed
P7	Serial connector
P9	Services outputs connector
P10	Low voltage connector
P11	Power supply
PR	Pressure switch
RE	Heating element
SA	Heating element protection
SCT	Cup heating element
SL	Level probe
TRF1	Transformer

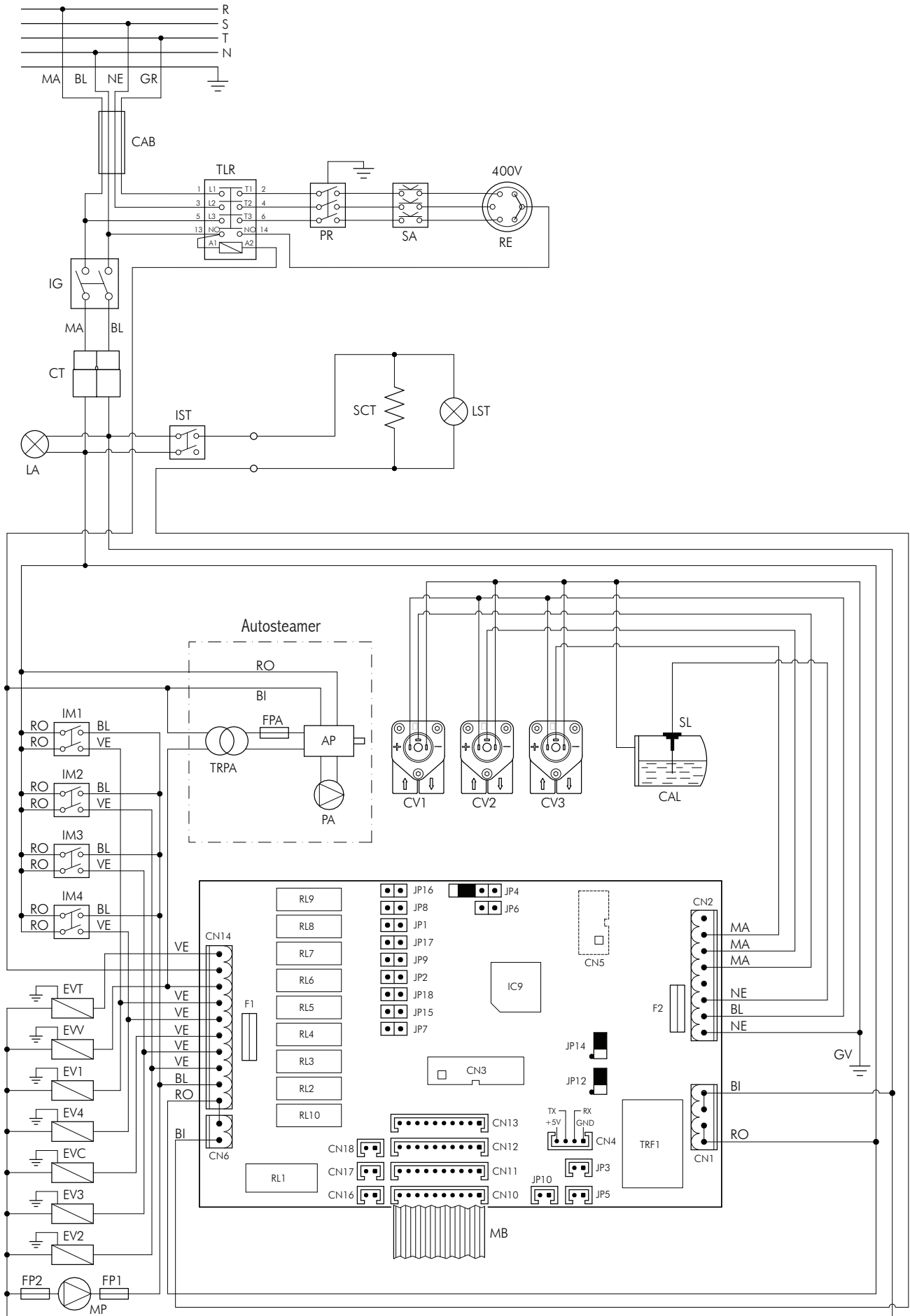
BI	White
BL	Blue
GR	Grey
GV	Yellow-green
MA	Brown
NE	Black
RO	Red
VE	Green

F1	Inlets fuse (6,3A)
F2	Motor pump fuse (500mA)
(*) FP1	Motor pump fuse UL (OPD)
(*) FP2	Fuse UL (OPD) for 230V

(*) Fuses for UL version in which a plug is installed with a capacity greater than 30A

JUMPER	INSERTED	NOT INSERTED
JP1	Serial transmission enabled	Serial transmission disabled
JP2	Pre-infusion enabled	Pre-infusion disabled
JP3	Programming switch connector	
JP4	Boiler filling with pump	Boiler filling without pump
JP5	Tea delivery	
JP6	Tea delivery with pump	Tea delivery with pump
JP7	STOP key continuat. disabled	STOP key continuation enabled
JP8	Dosis check enabled	Dosis check disabled
JP9	Credit/Debit enabled	Credit/Debit disabled
JP15	Display function keys enabled	Display function keys disabled
JP16	6-key dosing enabled	4-key dosing enabled
JP17	Check boiler t° with external pressure (always on)	
JP18	Check boiler temp/press ON (always on)	

6.11 Electrical diagram code 18090079-80



AP	Power air pump
CAB	Machine cable
CAL	Boiler
CN1	Power supply connector
CN2	Low voltage connector
CN3	Display connector
CN4	Serial connector
CN5	ISP programmation
CN6	Heating elem.cup connector
CN10	Push button GR1 connector
CN11	Push button GR2 connector
CN12	Push button GR3 connector
CN13	Push button GR4 connector
CN14	Services outputs connector
CN16	Autosteamer NTC connector
CN17	Boiler NTC connector
CN18	Cup heating NTC connector
CPA	Air pump control
CT	Power supply connector
CV1	GR1 volumetric counter
CV2	GR2 volumetric counter
CV3	GR3 volumetric counter
CV4	GR4 volumetric counter
EV1	GR1 solenoid valve
EV2	GR2 solenoid valve
EV3	GR3 solenoid valve
EV4	GR4 solenoid valve
EVC	Boiler filling solenoid valve
EVT	Tea solenoid valve
EVV	Autosteamer solenoid valve
IC9	Microprocessor
IG	Power switch
IM1	GR1 delivery switch
IM2	GR2 delivery switch
IM3	GR3 delivery switch
IM4	GR4 delivery switch
IST	Cup heating device switch
LA	Indicator light
MB	Push button membrane
MP	Motor pump
PA	Air pump Vcc
RE	Heating element
SA	Heating element protection
SCT	Cup heating element
SL	Level probe
TLR	Contacteur
TRF1	Transformer
TRPA	Air pump transformer

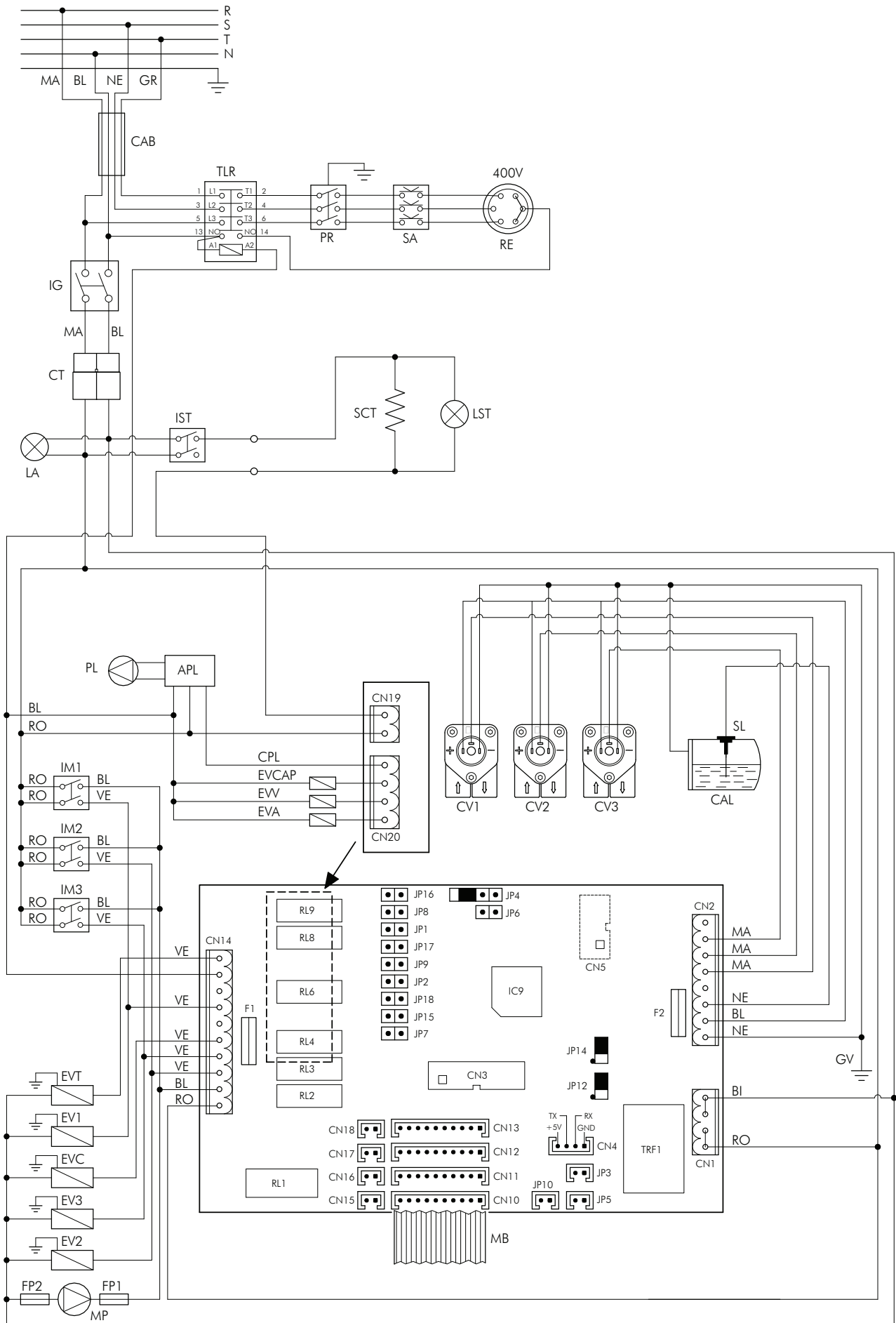
BI	White
BL	Blue
GR	Grey
GV	Yellow-green
MA	Brown
NE	Black
RO	Red
VE	Green

F1	Inlets fuse (6,3A)
F2	Motor pump fuse (500mA)
(*) FP1	Motor pump fuse UL (OPD)
(*) FP2	Fuse UL (OPD) for 230V

(*) Fuses for UL version in which a plug is installed with a capacity greater than 30A

JUMPER	INSERTED	NOT INSERTED
JP1	Serial transmission enabled	Serial transmission disabled
JP2	Pre-infusion enabled	Pre-infusion disabled
JP3	Programming key connector	
JP4	Boiler filling with pump	Boiler filling without pump
JP5	Tea delivery	
JP6	Tea delivery with pump	Tea delivery with pump
JP7	STOP key continuat. disabled	STOP key continuation enabled
JP8	Dosis check enabled	Dosis check disabled
JP9	Credit/Debit enabled	Credit/Debit disabled
JP10	Autosteamer	
JP12	Not managed	Not managed
JP14	Not managed	Not managed
JP15	Display function keys enabled	Display function keys disabled
JP16	6-key dosing enabled	4-key dosing enabled
JP17	Check boiler t° with external pressure (always on)	
JP18	Check boiler temp/press ON (always on)	

6.12 Electrical diagram code18090051-52



APL	Power milk pump
CAB	Machine cable
CAL	Boiler
CN1	Power supply connector
CN2	Low voltage connector
CN3	Display connector
CN4	Serial connector
CN5	ISP programming
CN10	Push button GR1 connector
CN11	Push button GR2 connector
CN12	Push button GR3 connector
CN13	Autosteam/capp. connector
CN14	Services outputs connector
CN16	Steam NTC connector
CN17	Boiler NTC connector
CN18	Cup heating NTC connector
CPL	Milk pump control
CT	Power supply connector
CV1	GR1 volumetric counter
CV2	GR2 volumetric counter
CV3	GR3 volumetric counter
EV1	GR1 solenoid valve
EV2	GR2 solenoid valve
EV3	GR3 solenoid valve
EVA	Air solenoid valve
EVC	Boiler filling solenoid valve
EVCAP	Cappuccin. solenoid valve
EVT	Tea solenoid valve
EVV	Autosteamer solenoid valve
IC9	Microprocessor
IG	Power switch
IM1	GR1 delivery switch
IM2	GR2 delivery switch
IM3	GR3 delivery switch
IST	Cup heating device switch
LA	Indicator light
MP	Motor pump
PL	Milk pump
PR	Pressure
RE	Heating element
SA	Heating element protection
SCT	Cup heating element
SL	Level probe
TLR	Contacteur
TRF1	Transformer

BI	White
BL	Blue
GR	Grey
GV	Yellow-green
MA	Brown
NE	Black
RO	Red
VE	Green

F1	Inlets fuse (6,3A)
F2	Motor pump fuse (500mA)
(*) FP1	Motor pump fuse UL (OPD)
(*) FP2	Fuse UL (OPD) for 230V

(*) Fuses for UL version in which a plug is installed with a capacity greater than 30A

JUMPER	INSERTED	NOT INSERTED
JP1	Serial transmission enabled	Serial transmission disabled
JP2	Pre-infusion enabled	Pre-infusion disabled
JP3	Programming key connector	
JP4	Boiler filling with pump	Boiler filling without pump
JP5	Tea delivery	
JP6	Tea delivery with pump	Tea delivery with pump
JP7	STOP key continuat. disabled	STOP key continuation enabled
JP8	Dosis check enabled	Dosis check disabled
JP9	Credit/Debit enabled	Credit/Debit disabled
JP10	Tea 2 connection	
JP12	Not managed	Not managed
JP14	Not managed	Not managed
JP15	Display function keys enabled	Display function keys disabled
JP16	6-key dosing enabled	4-key dosing enabled
JP17	Check boiler t° with external pressure (always on)	
JP18	Check boiler temp/press ON (always on)	
JP22	Indar programming	

C.M.A. S.p.A.

Via Condotti Bardini, 1 - 31058 SUSEGANA (TV) - ITALY
Tel. +39.0438.6615 - Fax +39.0438.60657
www.maspa.com - cma@maspa.com

Cod. 02000307 - Rev. 06 - 06/2011