
МАШИНА ДЛЯ ПРИГОТОВЛЕНИЯ КОФЕ ЭСПРЕССО
РУКОВОДСТВО ПО ИСПОЛЬЗОВАНИЮ И ТЕХНИЧЕСКОЙ ПОДДЕРЖКЕ
инструкции для пользователя.

РУССКИЙ



СОДЕРЖАНИЕ

Прочитайте внимательно	272
Как пользоваться этим руководством	272
Общие положения	272
Презентация	274
1. Положения для установки	275
1.1 Питание.....	275
1.2 Материалы для использования.....	275
1.3 Гидравлические соединения	275
1.4 Соответствие установки.....	275
1.5 Обслуживание и ремонт	275
2. Общее описание.....	276
3. Кнопочная панель	278
3.1 Версии AEP/SMSA - SAE/SME	278
3.2 Версии с ДИСПЛЕЕМ	279
4. Технические данные	280
5. Подготовка машины	281
6. Приготовление кофе	281
6.1 Помол и порции.....	281
6.2 Приготовление кофе	281
7. Возобновление воды	281
8. Включение машины	282
8.1 Электрическое нагревание (версии AL/SMMA-AEP/SMSA-SAE/SME)	282
8.2 Нагревание электрическое (версии с ДИСПЛЕЙ)	282
8.3 Нагревание газом(при наличии газового оборудования)	283
8.4 Нагревание электрическое + газ (при наличии газового оборудования)	283
9. Использование машины	284
9.1 Версия AL/SMMA	284
9.2 Версия AEP/SMSA	284
9.3 Версия SAE/SME/DISPLAY	285
10. Приготовление горячих напитков.....	287
10.1 Выпуск горячей воды (версии AL/SMMA - AEP/SMSA)	287
10.2 Выпуск горячей воды (версии с ДИСПЛЕЙ)	287
10.3 Выпуска пара	288
11. АПП Автоматический Прибор Пара	288
11.1 Использование	288
11.2 Регулирование ТЕМПЕРАТУРЫ НАГРЕВАНИЯ.....	289
12. DS drink selection	290
12.1 Использование	290
12.2 Программирование порций.....	291
12.3 Запрос промывки	292
12.4 Добровольная промывка.....	292
13. Нагрев чашек.....	293
13.1 Версии AL/SMMA - AEP/SMSA.....	293
13.2 Версия SAE/SME.....	293
13.3 Версии с ДИСПЛЕЕМ.....	294

14.	Расчеты	294
15.	Программирование машины версии ASD	295
15.1	Программирование РАСПИСАНИЯ и ДАТЫ	296
15.2	Программирование ВКЛЮЧЕНИЕ	296
15.3	Программирование ВЫКЛЮЧЕНИЯ.....	296
15.4	Программирования СВОБОДНОГО ДНЯ.....	296
15.5	Программирование ВОССТАНОВЛЕНИЯ СМЯГЧИТЕЛЯ	297
15.6	Программирование ДАВЛЕНИЕ КОТЛА	297
15.7	Программирование ТЕМПЕРАТУРА AUTOSTEAMER	297
15.8	Программирование НАГРЕВА ЧАШЕК	297
15.9	Программирование ЯЗЫКА.....	297
15.10	Аварийные сигналы ДОЗАТОРА	297
16.	Программирование машины версии DS	298
16.1	Программирование РАСПИСАНИЯ и ДАТЫ	299
16.2	Программирование ВКЛЮЧЕНИЕ	299
16.3	Программирование ВЫКЛЮЧЕНИЕ.....	299
16.4	Программирования СВОБОДНОГО ДНЯ.....	299
16.5	Программирование ВОССТАНОВЛЕНИЯ СМЯГЧИТЕЛЯ	300
16.6	Программирование ДАВЛЕНИЕ КОТЛА	300
16.7	Программирование ТЕМПЕРАТУРА AUTOSTEAMER	300
16.8	Программирование НАГРЕВ ЧАШЕК	300
16.9	Программирование ЯЗЫКА.....	301
16.10	Аварийные сигналы ДОЗАТОРА	301
16.11	Питание КАПУЧЧИНАТОРА	301
16.12	Установка последовательность КАПУЧЧИНО (только с включенным капуччинатором)	301
16.13	Включение AUTOSTEAMER (ASD)	302
16.14	Программирование ПРОМЫВКИ (только с включенным капуччинатором).....	302
16.15	Конфигурации МОЛОКО С НЕБОЛЬШИМ КОЛИЧЕСТВОМ КОФЕ -ХОЛОДНОЕ- или -ГОРЯЧЕЕ-	302
16.16	Включение ТАЙМЕР	302
17.	Обнуливание данных.....	303
17.1	Обнуливание аварийных сигналов	303
17.2	Обнуливание подсчета выбора.....	303
17.3	Обнуливание отсчета литров воды для возобновления смягчителя	303
18.	Сигналы.....	304
19.	Фурнитура	305
19.1	Капуччинатор	305
19.2	Насадка молока	305
20.	Смягчитель	306
21.	Контроль и поддержка	307
22.	Рекомендации для получения хорошего кофе.....	307
23.	Очистка	308
24.	Неполадки и их устранение	310
25.	Перечень рисков	312

Прочитайте внимательно

каждый раздел данного руководства перед тем, как использовать продукт.

Машина для приготовления кофе-эспрессо, которую Вы приобрели, была разработана и собрана в соответствии с инновационными технологиями, которые послужат гарантией качества машины и ее надежности в работе.

Это руководство поможет Вам увидеть все преимущества, которые Вы получите, приобретя нашу машину. Здесь Вы найдете указания, как наиболее оптимально использовать машину и как вести себя в случае возникновения неполадок.

Сохраните данное руководство в надежном месте. В случае утери данного руководства можно запросить сменную копию у производителя.

ПРИЯТНОГО ЧТЕНИЯ И ... ХОРОШЕГО КОФЕ

Как пользоваться этим руководством

Производитель обязуется напрямую модернизировать и/или совершенствовать продукт. В данном руководстве отображается реальное техническое состояние машины на момент ее продажи.

Пользуясь случаем, приглашаем наших уважаемых клиентов внести существенные предложения по улучшению как данного продукта, так и данного руководства.

Общие положения

- После того, как Вы сняли упаковку, убедитесь в целостности устройства; если возникают сомнения, не используйте устройство и обратитесь напрямую к дистрибьютору.
- Не оставляйте элементы упаковки в зоне досягаемости детей, поскольку они могут послужить источником опасности. Рекомендуется хранить упаковку, пока не истечет срок гарантии.
- Перед использованием механизма убедитесь, что напряжение в сети соответствует указаниям, приведенным на этикетке с техническими характеристиками машины.
- Установка должна производиться в соответствии с нормами безопасности и только специально подготовленным специалистом. Неправильная установка может послужить причиной нанесения вреда людям, предметам либо животным.
- Безопасность данного устройства может быть гарантирована лишь в том случае, если оно установлено на специальном приспособлении на земле, и если установка была произведена с соблюдением всех норм безопасности. Электрооборудование должно быть снабжено соответствующим выключателем (устройство защитного выключения). Необходимо проверить данные элементы и если возникают сомнения, потребовать проведения соответствующей проверки оборудования квалифицированным персоналом. Производитель не несет ответственности за повреждения, причиненные неправильной установкой устройства.
- При установке прибора квалифицированный персонал должен также вмонтировать общий выключатель защиты, как предусмотрено нормами безопасности, на расстоянии 3 мм от общих либо верхних соединений.
- Не рекомендуется применение удлинителей либо электрических адаптеров на несколько гнезд. Если же их использование неизбежно, применяйте лишь простые адаптеры либо адаптеры на несколько гнезд и удлинители в соответствии с нормами безопасности. Не превышайте значение мощности в КВ, указанное на простом адаптере либо удлинителе, и максимальной мощности, указанной на адаптере.
- Машина для приготовления кофе эспрессо предназначена для приготовления горячих напитков, таких как кофе, чай, горячее молоко. Данное устройство должно применяться только в тех целях, для которых оно было разработано. Использование в любых других целях будет рассматриваться как несоответствующее и вредоносное. Производитель не несет ответственности за вред, причиненный в результате неправильного использования.

- Использование данного электрического устройства должно производиться в соответствии с нормами безопасности:
 - не касаться устройства мокрыми или влажными руками или ногами;
 - не использовать устройство, предварительно не обувшись;
 - не использовать удлинители, предназначенные для душа или ванной;
 - не вытягивать кабель питания из розетки при разборке устройства;
 - не подвергать устройство атмосферному воздействию (дождь, солнце и т.д..)
 - не разрешать детям и людям с ограниченными возможностями пользоваться устройством.
- Убедитесь, что машина расположена в достаточно светлом, проветриваемом и освещаемом месте.
- Нужно оставить достаточно места для доступа к выключателям машины для возможности беспрепятственного вмешательства пользователя и для возможности немедленно оставить место в случае необходимости.
- При очистке следите, чтобы вода не попадала в машину. Операции ежедневной очистки должны производиться лишь способом, указанным в данном руководстве.
- Перед проведением операций по технической поддержке выключите прибор из электрической сети при помощи общего выключателя.
- Для проведения операций ежедневной очистки придерживайтесь специальных указаний, приведенных в данном руководстве.
- В случае неисправности или неверного функционирования выключите прибор, не осуществляйте никаких действий по ремонту, а позвоните технику-специалисту.
- Ремонтные работы должны производиться только либо производителем, либо авторизованным центром, и только оригинальными запчастями. В случае несоблюдения данной нормы гарантия на прибор не сохраняется.
- Замена кабеля питания устройства не должна производиться пользователем. В случае повреждения кабеля выключить машину и обратиться исключительно к специально обученному персоналу.
- Внутри устройства расположен литиевый элемент с кнопкой для избегания потери данных программирования.
- В случае, если Вы решите не использовать прибор, рекомендуется отключить его от электрической сети, вылить воду, действия должны производиться квалифицированным персоналом.
- Для того, чтобы гарантировать эффективную работу машины и верное ее функционирование, необходимо придерживаться указаний производителя и пользоваться услугами только квалифицированного персонала для периодического технического обслуживания и осуществлению контроля за защитными устройствами.
- Не выставлять руки и другие части тела в направлении носиков выпуска кофе или в направлении терминалов выпуска пара и горячей воды. Пар и вода, которые выходят из насадок, могут послужить причиной ожогов.
- В условиях функционирования насадки пара и воды и стаканы фильтродержателя перегреваются и с ними производятся действия по возобновлению лишь в специально предназначенных местах.
- Чашки и чашечки ставятся на соответствующую поверхность нагрева только после того, как они будут аккуратно вытерты.
- На поверхности нагрева может располагаться только та посуда, которая относится к данной машине. Расположение любого другого не предусмотренного предмета будет рассматриваться как нарушение.
- Устройство не предназначено для использования людьми (включая детей) с ограниченными физическими возможностями, сенсорными нарушениями, либо людьми с недостаточным опытом и знаниями, неплохо, если будет кто-то, ответственный за безопасность, присмотр либо кто-то, кто мог бы дать инструктаж по использованию прибора.
- Присматривайте за тем, чтобы дети не играли с прибором.
- Машина для кофе должна использоваться при температуре от 5°C до 40°C.
- Неавторизованное вскрытие частей машины аннулирует гарантийные обязательства.



ГАРАНТИЯ

15 месяцев на все компоненты, кроме электрических и электронных компонентов и также отдельные элементы.

ПРЕЗЕНТАЦИЯ

Этот продукт разработан в соответствии со всеми требованиями к машинам, работающим с пищевыми продуктами, как указано в пар. 2.1 директивы 2006/42/CE.

Данная машина для приготовления кофе-эспрессо предназначена для профессионального использования; она разработана для приготовления таких горячих напитков, как чай, капучино, горячее молоко и кофе лунго, корто, эспрессо. и т.д... Если модель располагает двумя или более модулями, использование может производиться двумя или более людьми одновременно; эта характеристика позволяет машине выпускать напитки без перерывов и гарантирует интенсивное использование данной машины.

Для правильного использования машины нужно следовать инструкциям.



Пользователь должен владеть инструкциями на надлежащем уровне для того, чтобы обеспечить правильное функционирование машины. Рекомендуется не вмешиваться в функционирование машины, чтобы избежать нарушений или изменений в ее функционировании.

1. ПОЛОЖЕНИЯ ДЛЯ УСТАНОВЩИКА

1.1 ПИТАНИЕ

Гидравлическое питание осуществляется подходящей водой, которая соответствует нормам использования в соответствии с действующими предписаниями в месте установки машины. Владелец/руководитель объекта должен дать подтверждение, что вода соответствует вышеуказанным требованиям.

1.2 МАТЕРИАЛЫ для ИСПОЛЬЗОВАНИЯ

При установке прибора должны использоваться компоненты и материалы, которые входят в комплектацию прибора. Если возникла необходимость в использовании других компонентов, установщик должен проверить их пригодность для использования людьми при контакте с водой.

1.3 ГИДРАВЛИЧЕСКИЕ СОЕДИНЕНИЯ

Установщик должен выполнять гидравлические соединения в соответствии с нормами гигиены и гидравлической безопасности и контроля, действующими в месте установки прибора.

1.4 СООТВЕТСТВИЕ УСТАНОВКИ

В соответствии с условиями установки устройство должно быть активировано и проверено до номинального рабочего состояния, устройство нужно оставить на протяжении 30 минут в состоянии "готово к работе".

В дальнейшем устройство выключается и полностью удаляется вода, присутствующая в гидравлической цепи, для того, чтобы избежать первоначальных загрязнений.

Далее устройство заново загружается и приводится в номинальное состояние функционирования.

После достижения состояния «готова к работе» производятся следующие выпуски:

- для каждого модуля кофе произведите выпуск, чтобы выгрузить как минимум 0.5 литра из цепи кофе. В случае нескольких выпусков, комбинированных на одном смесителе/котле кофе, распределите их объем на число выпусков;
- выгрузите полный объем горячей воды внутри котла (3 литра для 1М, 6 литров для 2М, 8 литров для 3М, 11 литров для 4М) продолжая выпуск из соответствующей насадки. В случае нескольких выпусков, распределите их объем на её число выпусков;
- выпустите пар как минимум на 1 минуту для каждого выпуска пара.



При установке машины установщик должен заполнить "Карту установки", которая прилагается к машине.

В таком бланке должны быть подтверждены условия, предусмотренные нормами гигиены и безопасности, действующие в месте установки, также должны быть указаны значимые записи, касающиеся модификаций, необходимых для правильного функционирования машины.

Копии, составленные с Карты установки должны храниться пользователем до срока истечения службы машины.

В случае изъятия из обращения машины установщик должен указать изъятие также в Карте установки пользователя

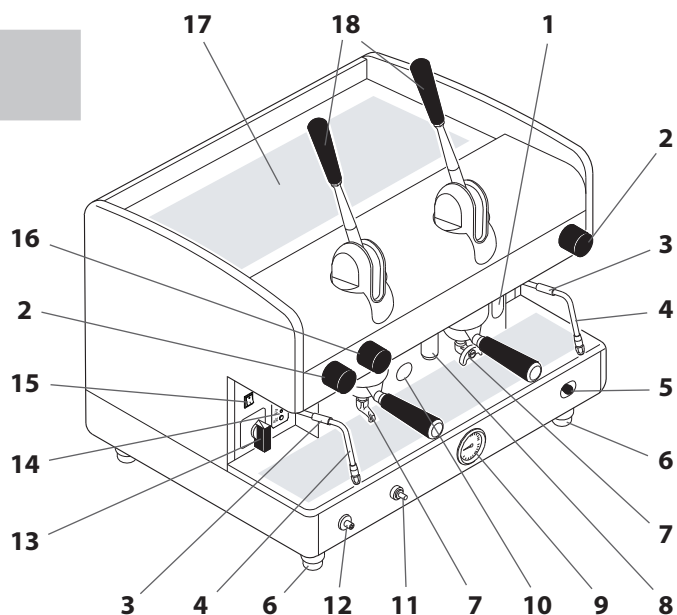
1.5 ОБСЛУЖИВАНИЕ и РЕМОНТ

После обслуживания и/или ремонта все используемые компоненты должны соответствовать нормам гигиены и безопасности, предусмотренным для данного прибора. Осуществляется исключительно оригинальными запчастями.

После ремонта или замены компонентов, которые предусматривают контакт с водой и продуктами, должна производиться процедура промывки как при первой установке.

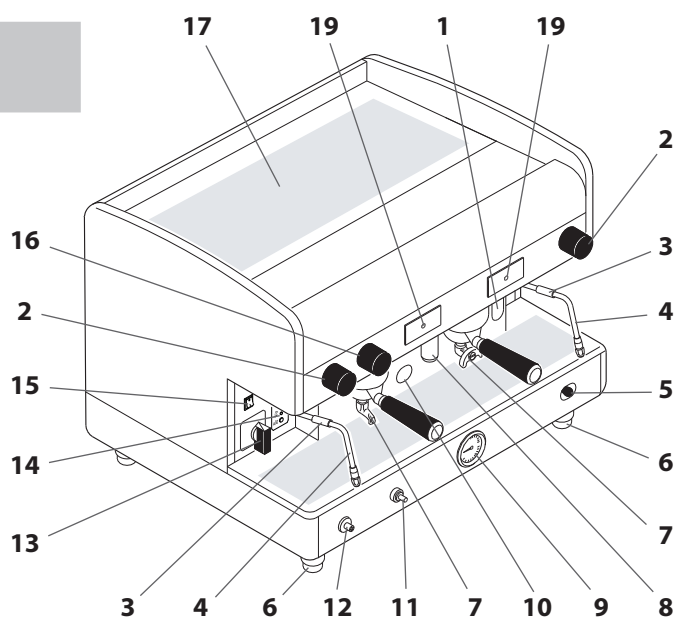
2. Общее описание

AL - SMMA



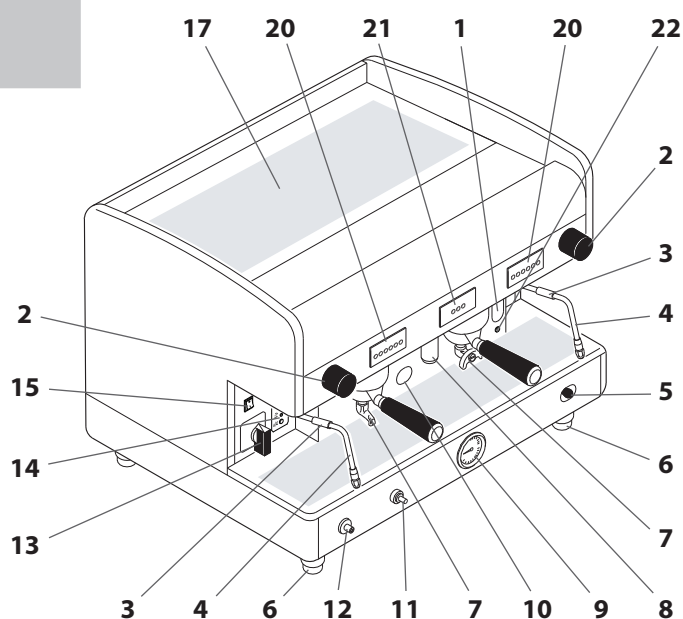
1. Оптический уровень воды в котле
2. Ручка пара
3. Защита нагрева
4. Насадка пара
5. Ручка загрузки воды
6. Регулируемая лапка
7. Носик выпуска кофе
8. Насадка горячей воды
9. Манометр

АЕР - SMSA



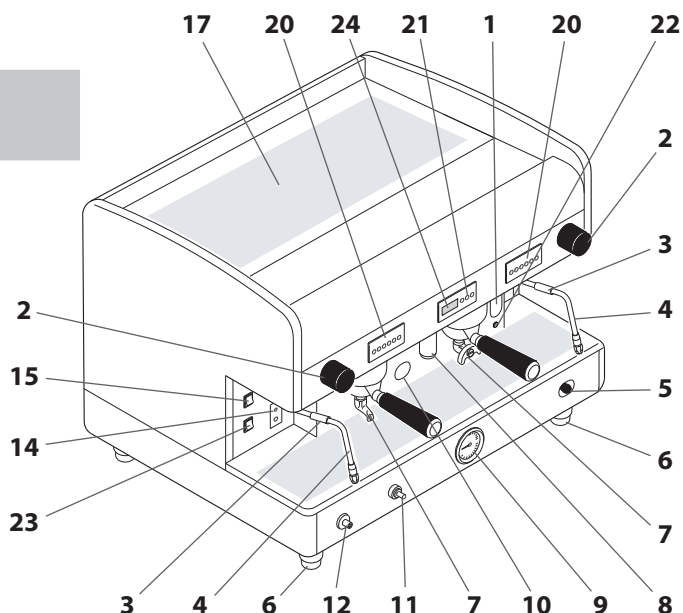
10. Окошко газа
11. Безопасность газа
12. Кнопка зажигания газа
13. Переключатель зажигания машина
14. Индикаторные лампы машины/нагрев чашек
15. Выключатель нагрева чашек
16. Ручка горячей воды
17. Поверхность нагревания чашек

SAE - SME



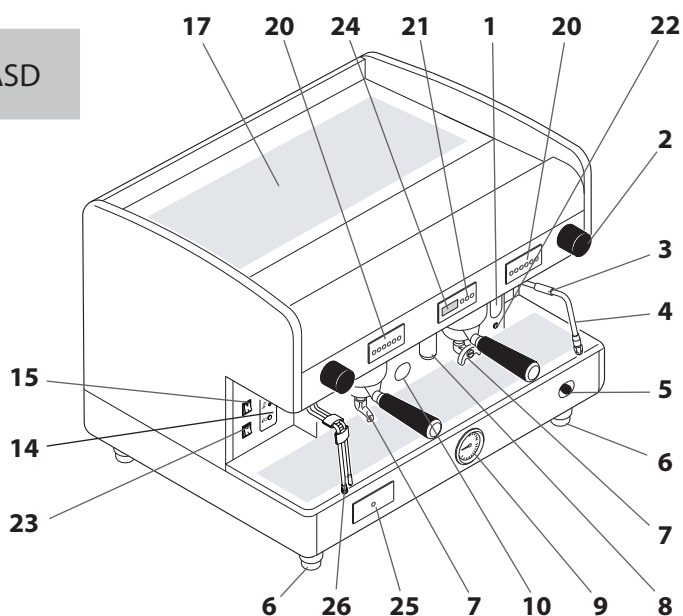
18. Модули рычага
19. Кнопки выпуска кофе
20. Панель выпуска кофе
21. Панель ручного выпуска кофе и горячей воды
22. Ключ программирования

ДИСПЛЕЙ



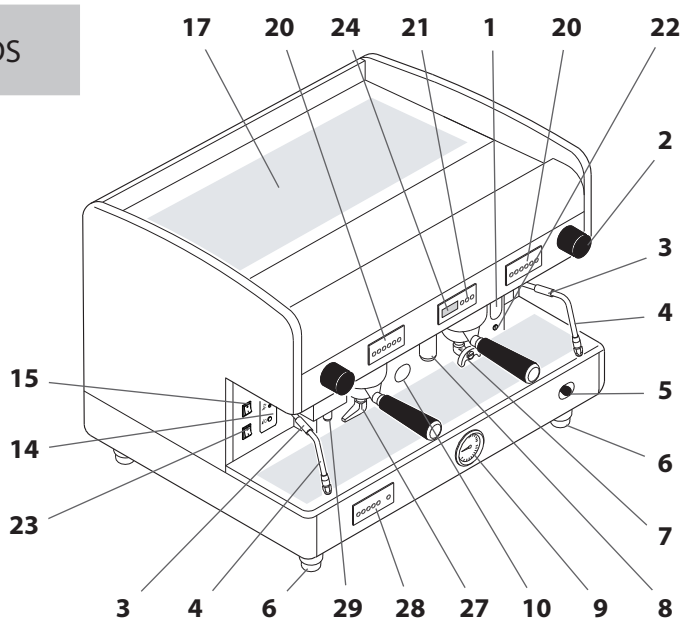
1. Оптический уровень воды в котле
2. Ручка пара
3. Защита нагрева
4. Насадка пара
5. Ручка загрузки воды
6. Регулируемая лапка
7. Носик выпуска кофе
8. Насадка горячей воды
9. Манометр
10. Окошко газа
11. Безопасность газа

ДИСПЛЕЙ - ASD



12. Кнопка зажигания газа
13. Переключатель включения
14. Индикаторные лампы машины/нагрев чашек
15. Выключатель нагрева чашек
16. Ручка горячей воды
17. Поверхность нагревания чашек
18. Модули рычага
19. Кнопки выпуска кофе
20. Панель выпуска кофе
21. Панель ручного выпуска кофе и горячей воды
22. Ключ программирования

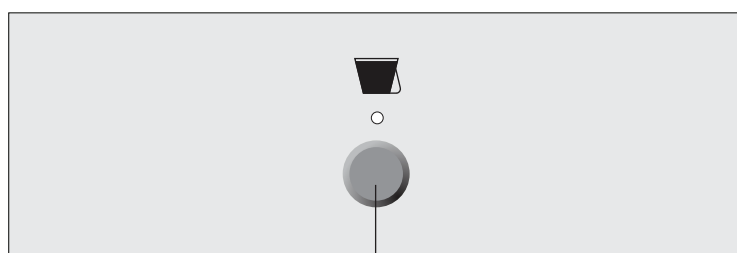
ДИСПЛЕЙ - DS



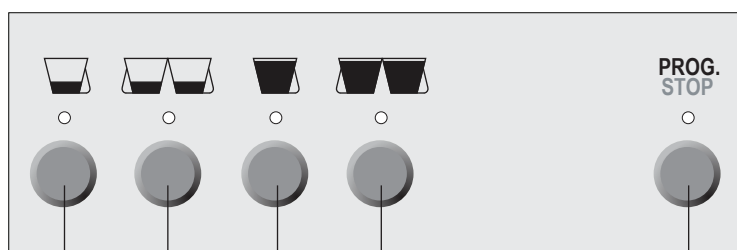
23. Выключатель включение машины
24. Дисплей
25. Панель АПП Автоматическая Прибор Пары
26. Насадка АПП
27. Носик удлиненный
28. Панель DS Drink Selection
29. Капучинатор

3. Кнопочная панель

3.1 Версии AEP/SMSA - SAE/SME



**Выпуск кофе
вручную**



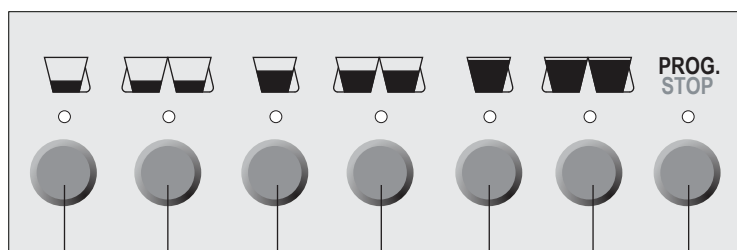
**1 Кофе
Эспрессо**

**2 Кофе
эспрессо**

**1 Кофе
лунго**

**2 Кофе
лунго**

**Стоп
Программ.**



**1 Кофе
Эспрессо**

**2 Кофе
эспрессо**

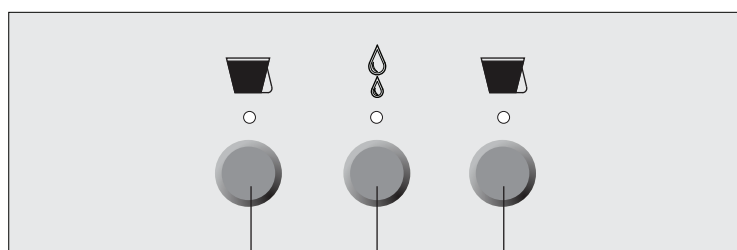
**1 Кофе
средний**

**2 Кофе
средний**

**1 Кофе
лунго**

**2 Кофе
лунго**

**Стоп
Программ.**

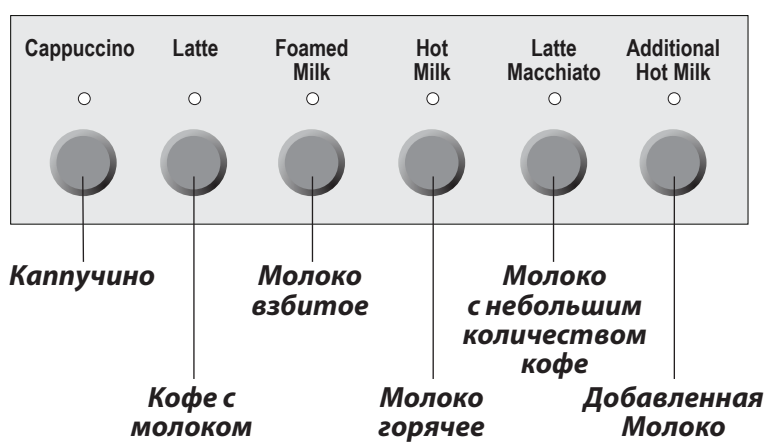
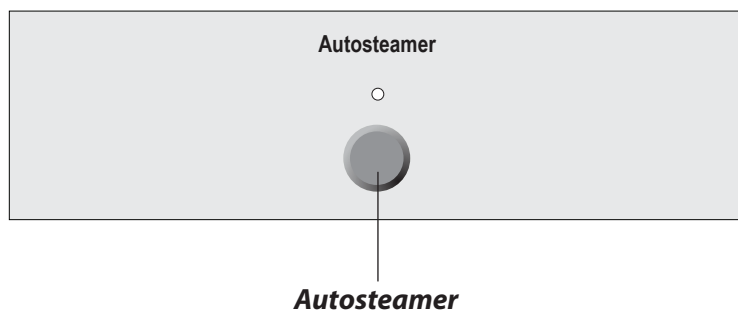
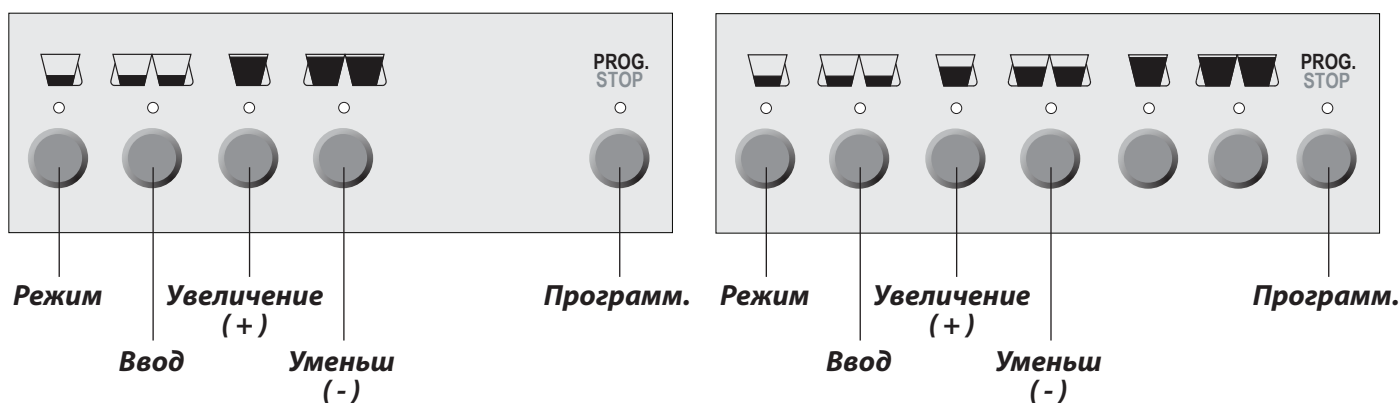
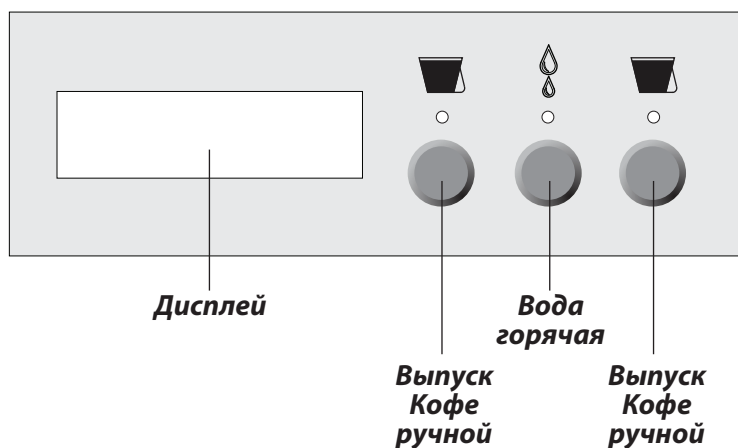


**Выпуск
кофе
ручной**

**Вода
горячая**

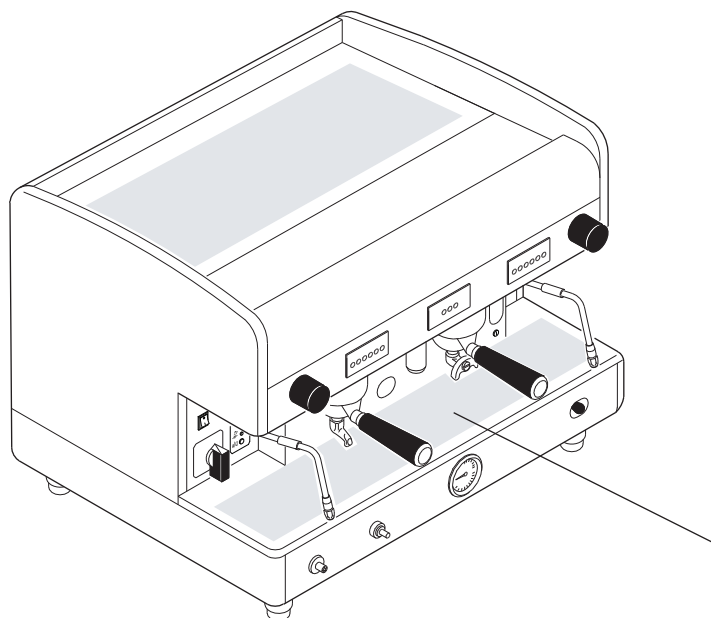
**Выпуск
кофе
ручной**

3.2 Версии с ДИСПЛЕЕМ



4. Технические данные

ВЕРСИИ	JUNIOR	1 М.	КОМПАКТ- НАЯ	2 М.	3 М.	4 М.
Вместимость котла	5 лт	6 лт	7 лт	10,5 лт	17 лт	23 лт
Натяжение подачи	120 230-400 V	120 230-400 V	120 230-400 V	230-400 V	400 V	400 V
Мощность	2300 W	2300-3000 W	3000 W	3700-3900 W	5300-5560 W	6300-6600 W
Давление котла	0.8 - 1.4 бар МАКС					
Калибровка защитного клапана	1.9 бар					
Давление подачи котла	1.5 - 5 бар МАКС					
Давление выпуска кофе	8 - 9 бар					
Диапазон работы и условия хранения	+5°C +40°C МАКС 95% U.R.					



Паспортные данные машины зафиксированы на основе каркаса под емкость разгрузки. Данные устройства также можно увидеть на этикетке, расположенной на упаковке машины.

5. ПОДГОТОВКА МАШИНЫ

Подготовка машины и операции по установке должны проводиться исключительно квалифицированным персоналом. Установщик должен точно следовать указаниям, приведенным в разд. "Положения установщика".



Использование машины без установки квалифицированным техником всех операций может привести к серьезным повреждениям устройства.

6. Приготовление кофе

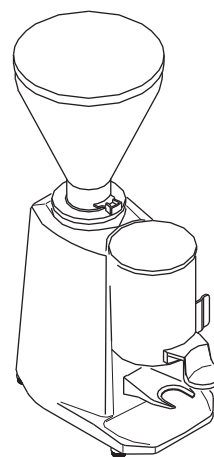
6.1 Помол и порции

Важно устанавливать дозатор рядом с машиной, которая перемалывает кофе для повседневного использования. Помол и дозировка кофе должна проводиться в соответствии с указаниями производителя дозатора; нужно придерживаться следующих пунктов:

- для того, чтобы получить хороший кофе эспрессо, не рекомендуется хранить зерна кофе на протяжении длительного периода. Принимайте во внимание срок годности, указанный производителем;
- не перемалывайте большие объемы кофе, рекомендуется подготовить количество, необходимое для дозатора и использовать его по возможности на протяжении дня;
- не покупайте молотый кофе, поскольку он скорее портится. Если необходимо, покупайте в маленьких упаковках.

6.2 Приготовление кофе

- Заполните фильтр порцией молотого кофе (приблизительно 6-7 гр.) и сдавите его соответствующим прессом;
- сцепите держатель фильтра с модулем не закрывая его слишком сильно, чтобы избежать быстрого износа гарнитуры;
- по той же причине рекомендуется чистить края фильтра перед тем как присоединять к нему держатель модуля выпуска;
- действовать в последовательности, указанной производителем дозатора.



7. Возобновление воды

В случае, если ожидаются паузы более чем одна неделя, необходимо произвести 100% замену воды, содержащейся в гидравлических цепях машины, используя пункты выпуска, в соответствии с их предназначением, указанным в пар. 1.4 "Отчет установки".

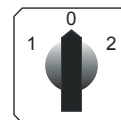
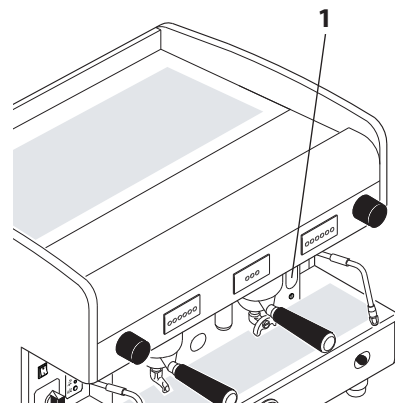
8. Включение машины

8.1 Электрическое нагревание (версии AL/SMMA-AEP/SMSA-SAE/SME)

Перед включением машины убедитесь, что уровень воды в котле превышает минимальный уровень, указанный в оптическом уровне (1). В случае недостатка воды (перед установкой и после обслуживания котла) необходимо выполнить превентивную очистку котла, чтобы избежать перегрева сопротивления. Произведите следующие действия:

- Откройте кран подачи воды гидравлической сети и смягчителя.
- поверните выключатель в позицию "1" (электрическое питание помпы для автоматического наполнения котла и обслуживания машины) и подождите автоматического наполнения котла водой.

поверните переключатель в позицию "2" (полное электрическое питание включая сопротивление котла) и подождите, пока машина полностью не нагреется..



i

- на протяжении фазы разогрева машины (приблизительно 20 минут) клапан давления будет выпускать пар на протяжении нескольких секунд до закрытия данного клапана.
- перед использованием машины произведите выпуски впустую с фильтродержателями, соединенными на несколько секунд, для того, чтобы позволить выйти воздуху, находящемуся в цепи, позволяя полностью разогреться модулям выпуска
- перед использованием машины произведите несколько выпусков кофе для того, чтобы проверить помол и проконтролировать давление работы машины

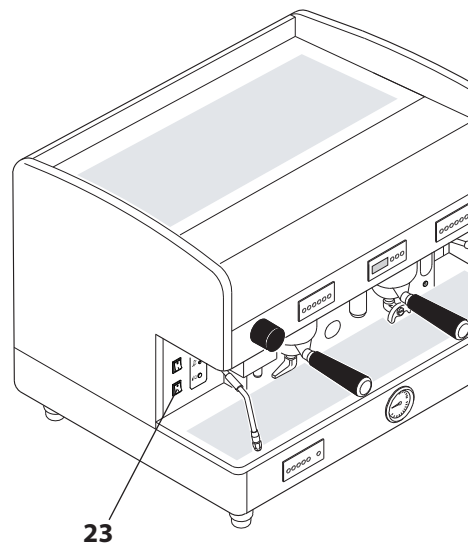
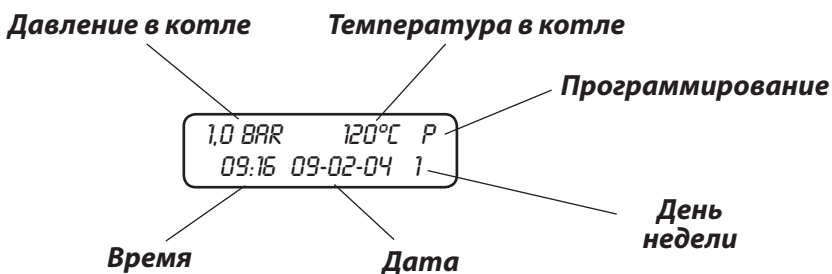
8.2 Нагревание электрическое (версии с ДИСПЛЕЙ)

- Нажмите общий выключатель (23) машины;
- Подождать автоматического вывода воды из котла;
- Подождать еще несколько секунд для проведения вспомогательного теста;

PLEASE WAIT FOR
FUNCTIONAL TEST

TEST RESULT
- OK -

- Машина будет готова к использованию, когда на дисплее появится следующая надпись:



- 1 - понедельник 5 - пятница
2 - вторник 6 - суббота
3 - среда 7 - воскресенье
4 - четверг

i

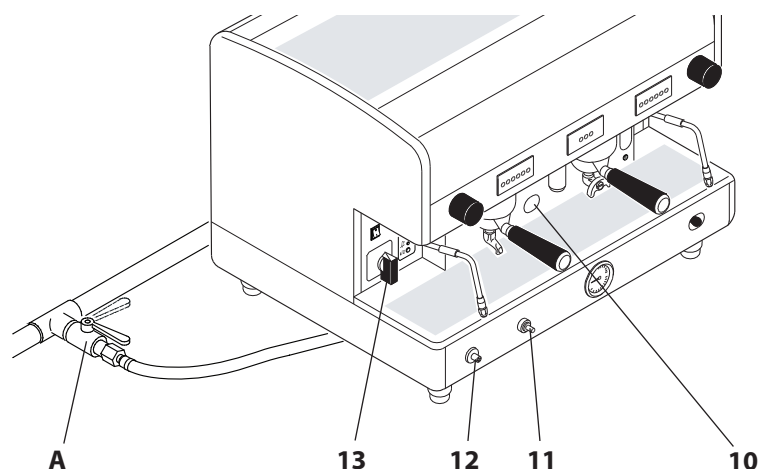
В случае, если температура в котле ниже чем 90°C (фаза разогрева машины) на дисплее появится надпись **LOW**. При помощи ключа программирования в позиции **ВКЛ**, возможно частично выключить машину (сопротивление и отдельные функции отключены) нажав одновременно кнопки (+) и (-) на протяжении 3 секунд.
Для перезапуска машины нажмите еще одновременно те же кнопки на протяжении 3 секунд.

8.3 Нагревание газом(при наличии газового оборудования)

- Повернуть переключатель **(13)** в позицию "1";
- открыть газовый кран **(А)** в сети;
- удерживая нажатой кнопку **(11)**, нажмите несколько раз кнопку **(12)** пока не включится огонь, видимый сквозь окошко **(10)**;
- включив огонь, удерживайте на протяжении нескольких секунд ручку **(11)** для того, чтобы дать возможность правильно работать с термопарой;
- подождите, пока рабочее давление, указанное на манометре, достигнет рабочего значения приблизительно в 1-1.2 бар.

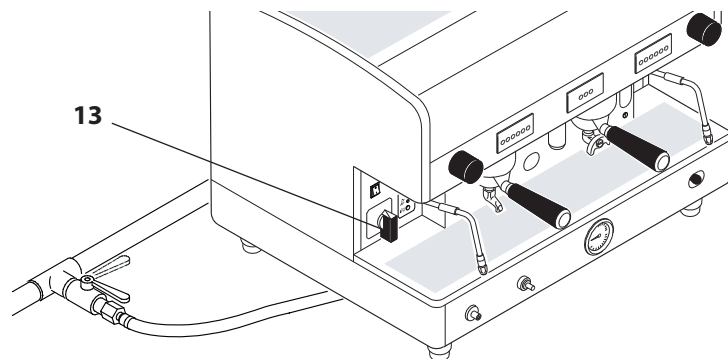


Сборка и введение в эксплуатацию газовой поверхности должны производиться исключительно персоналом, специально подготовленным для этого. Значительные изменения в функционировании газового оборудования либо при наличии неполадок обратиться в службу технической поддержки.



8.4 Нагревание электрическое + газ (при наличии газового оборудования)

- Действуйте, как указано в параграфе 4.2 "Нагревание газом";
- после проверки включения огня поверните общий переключатель **(13)** в позицию **2**". Таким образом осуществляется подача сопротивления котла и рабочее давление достигается на протяжении более короткого времени;
- подождите, пока рабочее давление, указанное на манометре, не достигнет рабочего значения в 1-1.2 бар.



В целях безопасности нагревание газом должно выключаться если машина неактивна на протяжении длительного времени (ночной период или закрытие магазина). Не закрывать поверхн. нагрева тканью или друг. материалами: это препятствует нормал. циркул. воздуха. Не рекомендуется включать газовые горелки при пустом котле.

9. Использование машины

9.1 Версия AL/SMMA

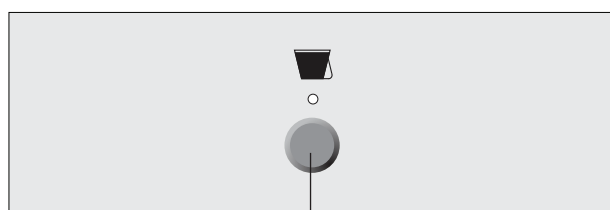
- расположить чашечку под носик выпуска продукта;
- повернуть рычаг вниз до дна;
- подождать несколько секунд (3÷5 секунд);
- поднять рычаг, пока не почувствуете определенное сопротивление, затем отпустите его;
- подождите пока начнется выпуск кофе.



Не производить вышеописанные операции без наличия кофе в фильтре или если держатель фильтра не подсоединен к модулю выпуска: быстрый возврат рычага в положение вверх может нанести вред устройству, предметам либо людям. Время выпуска зависит от помола и количества кофе в держателе фильтра.

9.2 Версия AEP/SMSA

- расположить чашечку под носик выпуска продукта;
- нажмите выключатель желаемого выпуска: произойдет выпуск кофе, который можно заблокировать посредством выключателя при достижении желательного количества кофе в чашке.



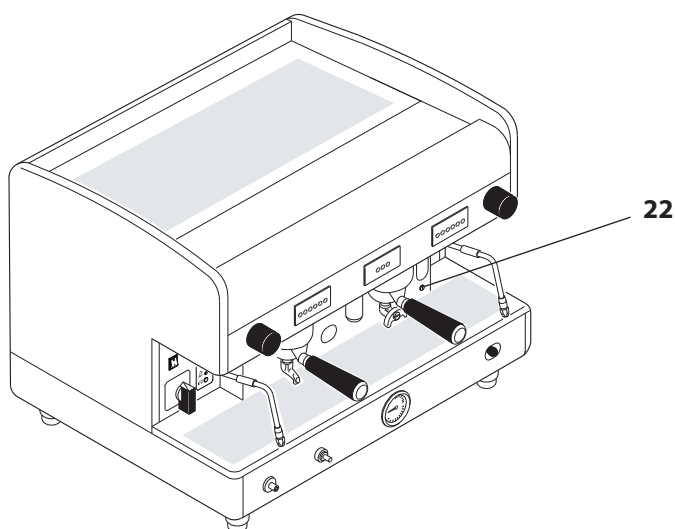
Выпуск кофе

9.3 Версия SAE/SME/DISPLAY

Программирование порций кофе

Программировать **сначала всегда правую панель** (кроме версии DS) и, если необходимо, далее все остальные. Для версии DS программируется всегда **сначала левая панель**.

- Поверните ключ программирования **(22)** в позицию ВКЛ;
- расположить чашечку под носик выпуска продукта;
- нажмите на кнопку ПРОГ/СТОП как минимум на протяжении 5 секунд: включатся все светодиоды клавиш порций;
- нажмите на кнопку программирования (напр. 1 кофе эспрессо);
- подождите, пока начнется выпуск, для подтверждения порции нажмите снова кнопку порции и кнопку ПРОГ./СТОП;
- повторить операцию для других кнопок порции;
- в конце программирования нажмите кнопку ПРОГР./СТОП пока не выключатся все светодиоды панели, поверните ключ программирования **(22)** в позицию ВЫКЛ.



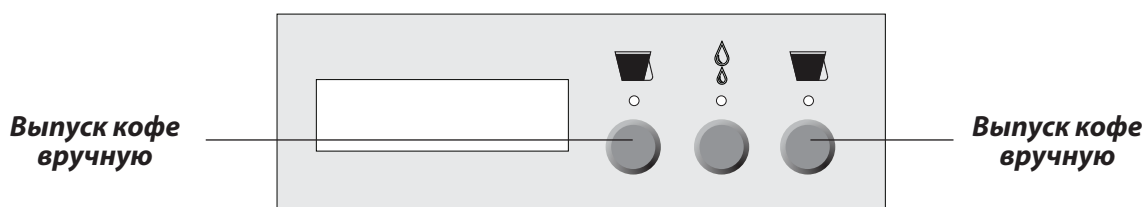
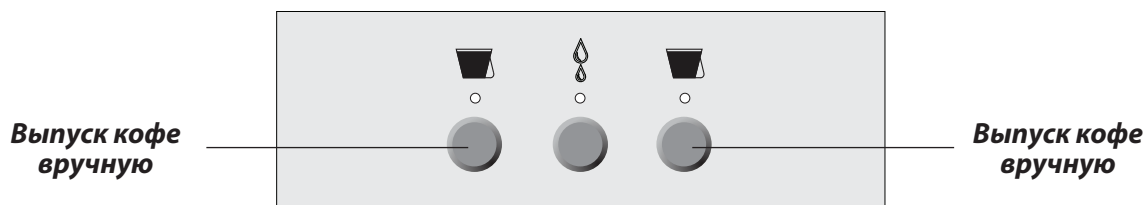
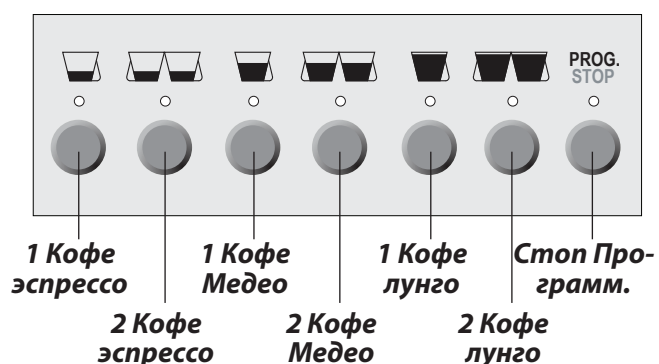
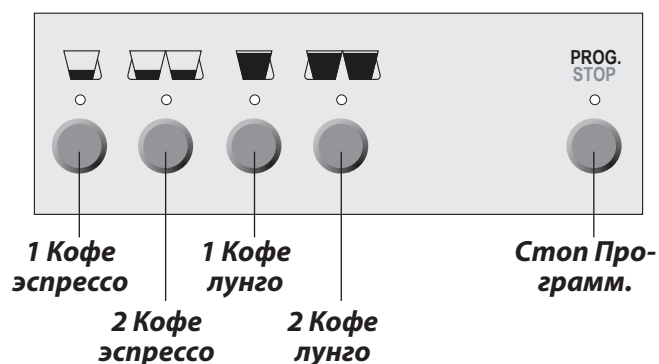
Производя действия на **ПРАВОЙ ПАНЕЛИ** (кроме версий DS) автоматически программируются все панели машины.
 Для версии DS программируется всегда сначала **ЛЕВАЯ ПАНЕЛЬ**.
Рекомендуется контролировать программирование панелей.



Программирование каждой порции производится молотым кофе а не остатками кофе, которые ранее использовались.

Выпуск кофе

- расположить чашечку под носик выпуска продукта;
- нажать кнопку желаемой порции: подождать выполнения выпуска кофе (включение светодиода);

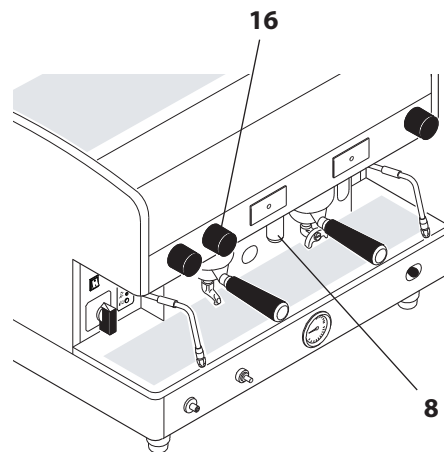


Для предварительной блокировки выпуска, нажмите снова на кнопку ПРОГ./СТОП или снова выбранную кнопку.
В случае блокировки панели используйте кнопку Ручного Выпуска Кофе.

10. Приготовление горячих напитков

10.1 Выпуск горячей воды (версии AL/SMMA - АЕР/MSA)

- расположить кофейник под насадкой выпуска горячей воды (8);
- повернуть против часовой стрелки ручку крана (16): выход наружу из насадки горячей воды (8) будет пропорциональным открытию крана;
- для блокировки выпуска поверните по часовой стрелке ручку крана (16).



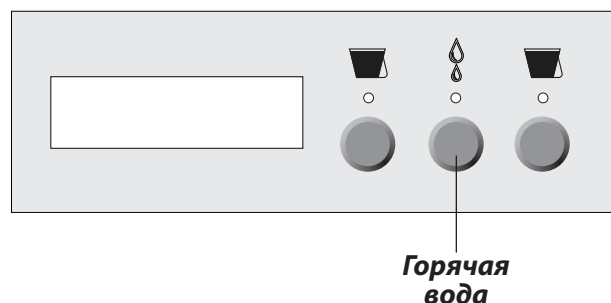
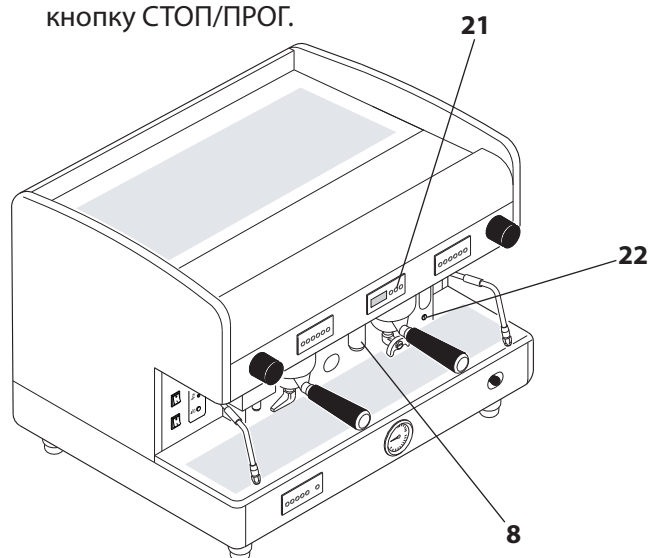
10.2 Выпуск горячей воды (версии с ДИСПЛЕЙ)

Программирование порции горячей воды

- поверните ключ программирования (22) в позицию ВКЛ;
- расположить кофейник под насадкой выпуска горячей воды (8);
- нажмите на кнопку ПРОГ/СТОП на панели справа: включатся все светодиоды кнопок порций;
- нажмите кнопку выпуска горячей воды (21);
- при достижении желаемой порции подтвердите нажатием кнопки (21);
- в конце программирования нажмите кнопку СТОП/ПРОГ для выхода из фазы программирования и поверните ключ программирования (22) в позицию ВЫКЛ.

Выпуск горячей воды

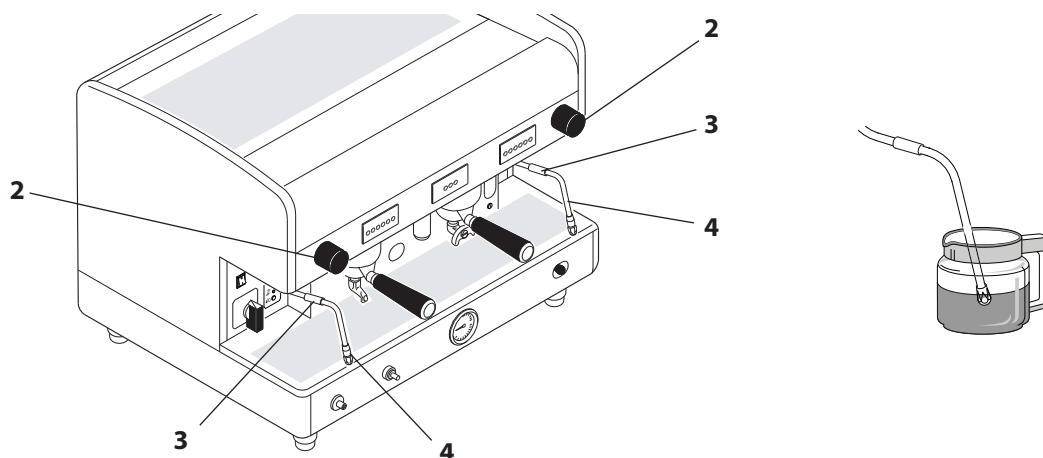
- расположить кофейник под насадкой выпуска горячей воды (8);
- нажать на кнопку горячей воды (21): подождать включения выпуска воды;
- для предварительной блокировки выпуска снова нажмите кнопку выпуска горячей воды (21) или нажмите кнопку СТОП/ПРОГ.



Не касаться насадки горячей воды: контакт с насадкой или горячей водой может причинить вред людям, предметам и животным.

10.3 Выпуска пара

- погрузите насадку выпуска пара (4) в жидкость для нагревания;
- повернуть против часовой стрелки ручку крана (2): выход наружу из насадки горячей воды (4) будет пропорциональным открытию крана;
- для блокировки выпуска поверните по часовой стрелке ручку крана (2).



i Использование при выпуске пара (насадка пара) должно производиться перед операцией продува конденсата как минимум на протяжении 2 секунд.

i Оставить насадку пара погруженной в молоко только на время, необходимое для разогрева. Не открывайте кран пара если насадка пара погружена в молоко и машина выключена.

i Аккуратно производите действия с соответствующей прокладкой (3): контакт с насадкой, или с паром может нанести вред людям, предметам или животным.

11. АПП Автоматический Прибор Пары

11.1 Использование

Система autosteamer позволяет образовать пенку на молоке и привести ее к программируемой температуре:

- Погрузите терминалы autosteamer (26) в напиток для разогрева;
- нажать кнопку (25);
- подождать, пока полностью не выйдет пар.

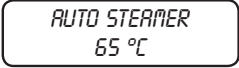
i Чтобы заранее заблокировать выпуск, нажмите снова на кнопку autosteamer (25). Удерживая нажатой кнопку autosteamer (25) можно продлить выпуск пара не по запрограммированной температуре.

i Использование при выпуске пара (насадка autosteamer) должно производиться перед операцией продува конденсата как минимум на протяжении 2 секунд.

i Для поддержания в прекрасном состоянии выпуск пара, рекомендуется проводить короткий выпуск вхолостую при каждом использовании. Постоянно поддерживайте в чистоте терминалы насадки при помощи тряпки, намоченной в теплой воде. Уделяйте максимум внимания поверхности autosteamer : контакт с насадкой или паром может нанести вред людям, предметам или животным.

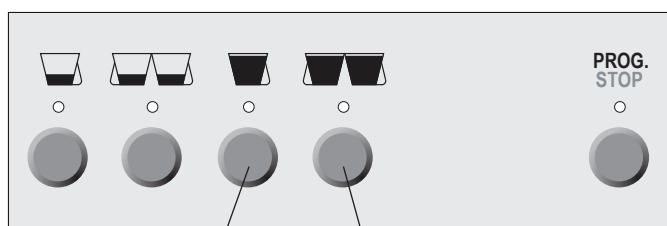
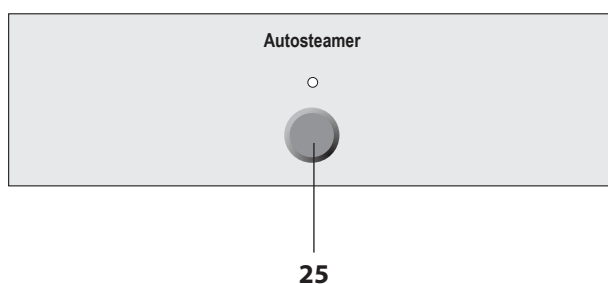
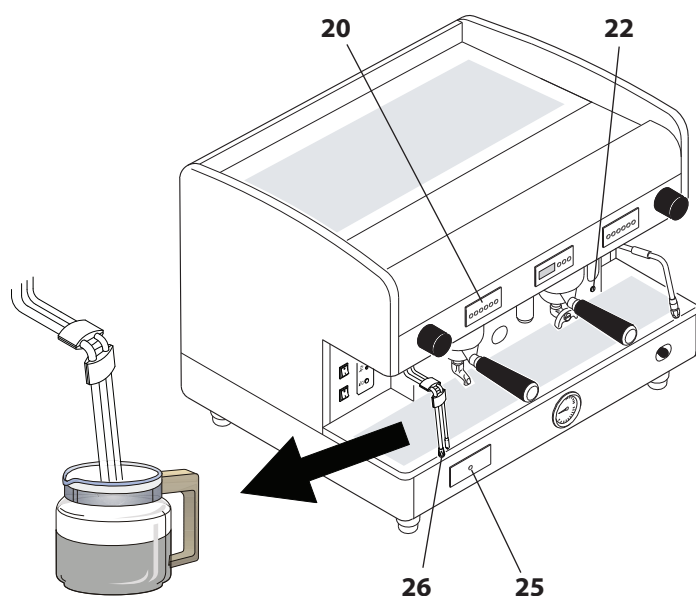
11.2 Регулирование ТЕМПЕРАТУРЫ НАГРЕВАНИЯ

Для регулирования температуры autosteamer произведите следующие действия:

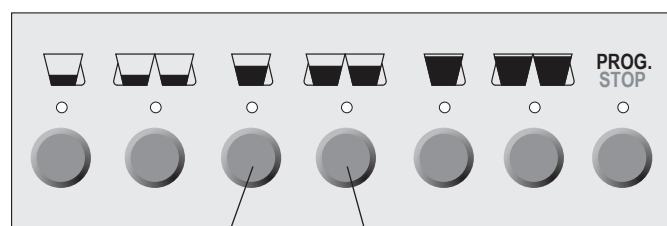
- Поверните ключ программирования (22) в позицию ВЫКЛ;
- Удерживайте нажатой кнопку СТОП/ПРОГ. (20) правой верхней панели на протяжении как минимум 5 секунд;
- Снова нажмите кнопку СТОП/ПРОГ. (20) пока на дисплее не появится сообщение: 
- При помощи кнопок (+) и (-) изменить температуру autosteamer, показанную на дисплее;
- Для подтверждения операции нажмите на кнопку СТОП/ПРОГ. (20);
- Для выхода из программирования нажмите на кнопку СТОП/ПРОГ.(20) (система автоматически выйдет из режима программирования и не будет производить выборы на протяжении как минимум 10 секунд).



Система предусматривает тайм-аут функционирования максимум на 4 минуты autosteamer. Для изменения пенкообразования молока обратитесь за помощью к технику.



Увеличение (+) Уменьшение (-)

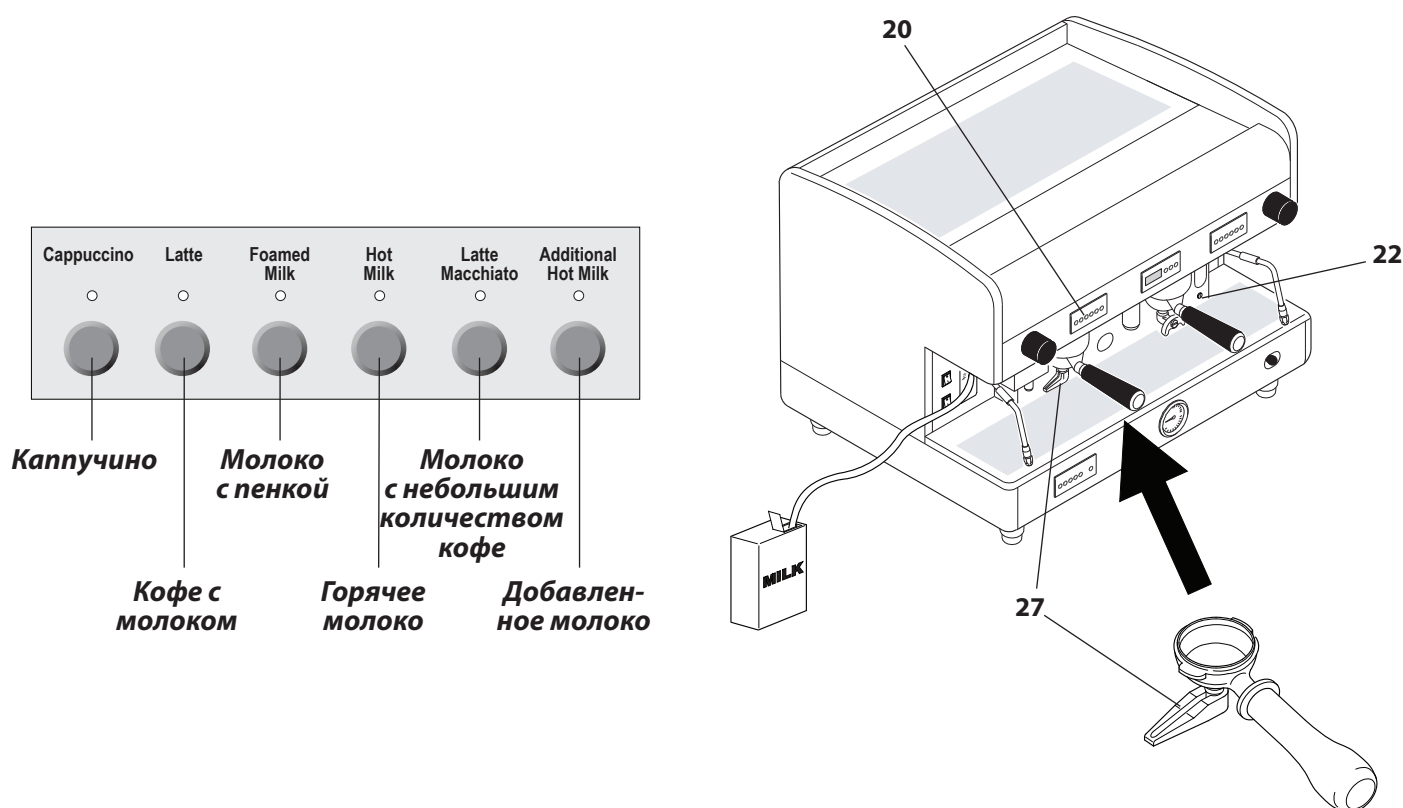


Увеличение (+) Уменьшение (-)

12. DS drink selection

12.1 Использование

1. Вставьте трубу аспирации в контейнер с молоком;
2. В случае если Вы имеете дело с капуччино, кофе с молоком или молока с небольшим количеством кофе, заполните фильтр пресса с продолговатым носиком (27), порцией молотого кофе и придавите его прессом;
3. Подсоединить держатель фильтра к модулю выпуска;
4. Расположить чашку под капуччинатором (29);
5. Выбрать желаемую порцию и подождать полного выпуска молока или кофе (последний действителен в случае с капуччино, кофе с молоком либо молока с кофе).



i Для использования капуччинатора всегда снабжайте держатель фильтра продолговатым носиком. (27).

i Чтобы заранее заблокировать выпуск, нажмите снова на выбранную кнопку.
В случае с Капуччино, Кофе с молоком или молока с кофе для предварительной блокировки выпуска несколько раз нажмите кнопку выбора пока цикл не будет завершен.
Для ручного выпуска горячего молока нажмите кнопку **Additional Hot Milk**.
Для прекращения выпуска горячего молока нажмите снова кнопку **Additional Hot Milk**.

12.2 Программирование порций

Программируйте панель выбора молока следующим образом:

- Поверните ключ программирования **(22)** в позицию ВКЛ (**P** мигает на дисплее);
- Удерживайте нажатой кнопку ПРОГ/СТОП **левой панели (20)** на протяжении как минимум 5 секунд (включатся все светодиоды панели);

12.2.1 Программирование КАПУЧЧИНО и КОФЕ С МОЛОКОМ

- Наполнить фильтр порцией молот. кофе, прижать его прессом и подсоединить держатель фильтра к модулю выпуска;
- Выбрать порции программирования (напр. капуччино);
- Подождать выполнения выпуска молока;
- Для подтверждения порции молока нажмите снова кнопку капуччино;
- Подождать выполнения выпуска кофе;
- Для подтверждения порции кофе нажмите снова кнопку капуччино.

12.2.2 Программирование МОЛОКО С ПЕНКОЙ и МОЛОКО ГОРЯЧЕЕ

- Выбрать порцию программирования (напр. молоко с пенкой);
- Подождать выполнения выпуска молока;
- Для подтверждения порции нажмите снова кнопку молоко с пенкой.



Для изменении пенообразования молока обратитесь в Техническую Службу. Последовательность выпуска: сначала молоко, потом кофе или наоборот, установлено на фазе программирования машины (смотри разд. 11).

12.2.3 Программирования МОЛОКО С КОФЕ - ХОЛОДНОЕ -

- Наполнить фильтр порцией молот. кофе, прижать его прессом и подсоединить держатель фильтра к модулю выпуска;
- Выберите кнопку молоко с небольшим количеством кофе.
- Подождать выполнения выпуска холодного молока;
- Для подтверждения порции холодного молока снова нажмите кнопку молоко с небольшим количеством кофе;
- Подождать начала выпуска горячего молока с пенкой;
- Для подтверждения порции горячего молока с пенкой снова нажмите кнопку молоко с небольшим колич. кофе;
- Подождать выполнения выпуска кофе;
- Для подтверждения порции кофе нажмите снова кнопку молока с небольшим количеством кофе.

12.2.4 Программирование МОЛОКО С КОФЕ - ГОРЯЧЕЕ -

- Наполнить фильтр порцией молотого кофе, прижать его прессом и подсоединить держатель фильтра к модулю выпуска;
- Выберите кнопку молоко с небольшим количеством кофе.
- Подождать начала выпуска горячего молока без пенки;
- Для подтверждения порции горячего молока без пенки снова нажмите кнопку молоко с небольшим количеством кофе;
- Подождать выпуска горячего молока без пенки;
- Для подтверждения порции горячего молока с пенкой нажмите снова кнопку молоко с небольшим количеством кофе;
- Подождите несколько секунд (рекомендуется 15-20 секунд);
- Для подтверждения времени паузы нажмите снова кнопку молоко с небольшим количеством кофе;
- Подождать выполнения выпуска кофе;
- Для подтверждения порции кофе нажмите снова кнопку молоко с небольшим количеством кофе.
- Для выхода из программирования нажать кнопку ПРОГ./СТОП (система автоматически выйдет из программирования и выборы не будут производиться как минимум на протяжении 25 секунд);
- Поверните ключ программирования (22) в позицию ВЫКЛ.



Для установки конфигураций машины с выбором молока с небольшим количеством кофе -ГОРЯЧЕЕ - или -ХОЛОДНОЕ- обратитесь к разделу "Программирование параметров машины". При конфигурации выбора молока с небольшим количеством кофе -ГОРЯЧЕЕ- , больше не будет возможности выполнять выпуски молока с небольшим количеством кофе -ГОРЯЧЕЕ-.

12.3 Запрос промывки

Машина периодически запрашивает промывку цепи молока и капучинатора.

Такой тип сигнала зависит от вида установленной программы. Для осуществления промывки произведите следующие действия:

1. Погрузить трубку молока в холодную воду;
2. Нажать кнопку **Additional Hot Milk** на протяжении 3 секунд (с ключом программирования в позиции ВЫКЛ);
3. Подождать выполнения цикла промывки (длится приблизительно 30 секунд).

12.4 Добровольная промывка

Для осуществления промывки цепи молока и капучинатора в любой момент произведите следующие действия:

1. Погрузить трубку молока в холодную воду;
2. Нажать кнопку **Additional Hot Milk** на протяжении 3 секунд (с ключом программирования в позиции ВЫКЛ);
3. Подождать выполнения цикла промывки (длится приблизительно 30 секунд).

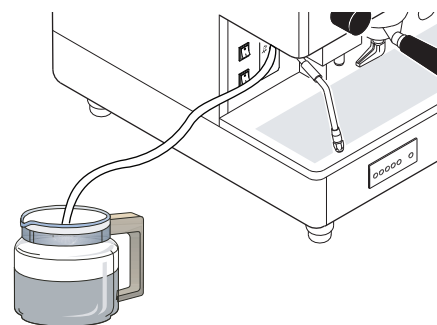


Для предварительного прекращения промывки нажмите кнопку СТОП/ПРОГ. Для того, чтобы постоянно поддерживать капучинатора в эффективном состоянии и относительной гидравлической цепи рекомендуется постоянно включать промывки. Промывка по желанию возможна лишь тогда, когда капучинатора включен (смотри раздел "Параметры программирования").

WASHING
CAPPUCCINO MAKER

PUT MILK TUBE
IN THE WATER

PRESS BUTTON
"ADD HOT MILK" 3 SEC.



PUT MILK TUBE
IN THE WATER

PRESS BUTTON
"ADD HOT MILK" 3 SEC.

13. Нагрев чашек

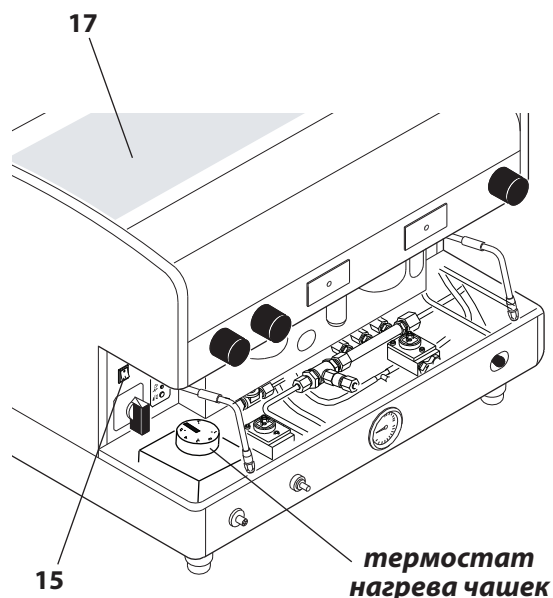
13.1 Версии AL/SMMA - AEP/SMSA

Расположить чашки для нагрева на поверхность нагрева (17) и привести в положение ВКЛ выключатель нагрева чашек (15).

Для регулировки нагрева чашек произведите следующие действия:

- отсоединить решетку расположения чашек;
- отсоединить поддон для сбора капель;
- установить на термостате температуру, пропорциональную значению, указанному на термостате.

0	= выключение нагрева чашек
30	= минимальная температура
60	= средняя температура
90	= максимальная температура

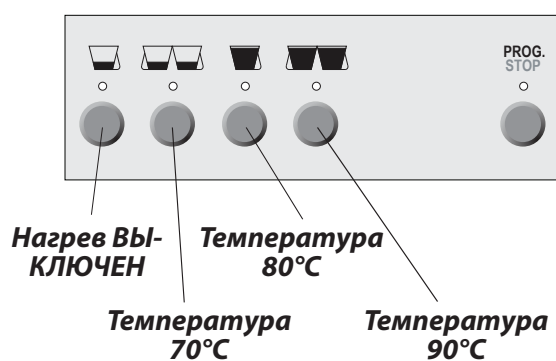
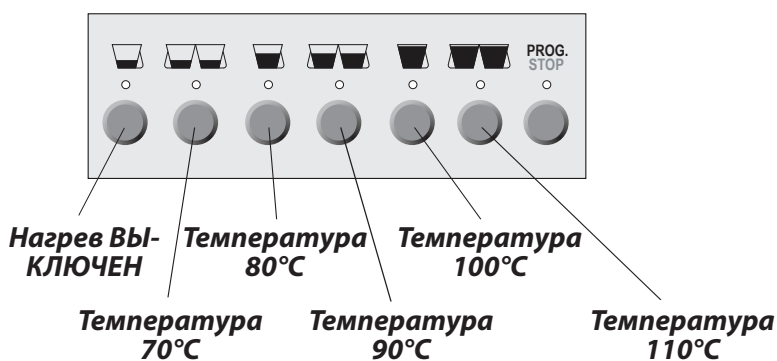
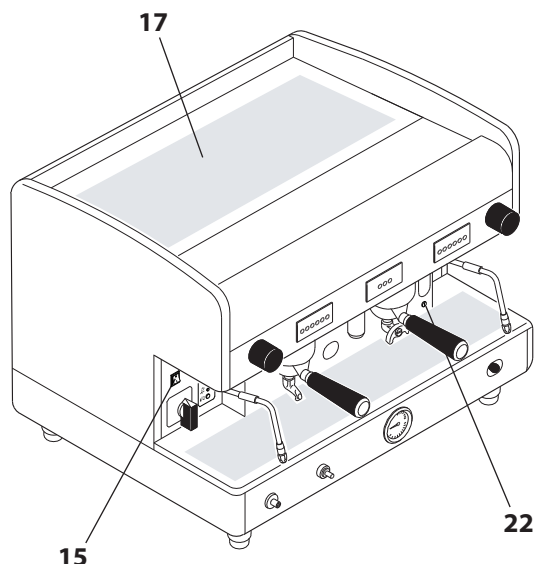


13.2 Версия SAE/SME

Расположить чашки для нагрева на поверхность нагрева (17) и привести в положение ВКЛ выключатель нагрева чашек (15).

Для регулировки нагрева чашек произведите следующие действия:

- Ключ программирования (22) должен быть в позиции ВЫКЛ, и выключатель нагрева чашек (15) в ВКЛ;
- при включении машины удерживайте нажатой клавишу ПРОГ./СТОП: на дисплее светодиод укажет на актуальные конфигурации нагрева чашек, так, как указано на рисунке, приведенном внизу;
- Для изменения конфигураций нагрева чашек при включении машины задерживайте в нажатом положении кнопку ПРОГ./СТОП пока на панели не появится вспышка, переходящая в постоянный свет;
- нажать кнопку соответствующую желаемой конфигурации;
- подтвердить операцию нажатием кнопки ПРОГ./СТОП.




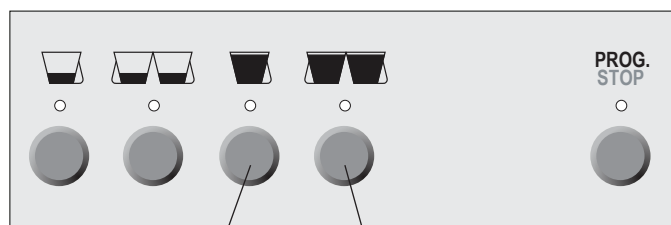
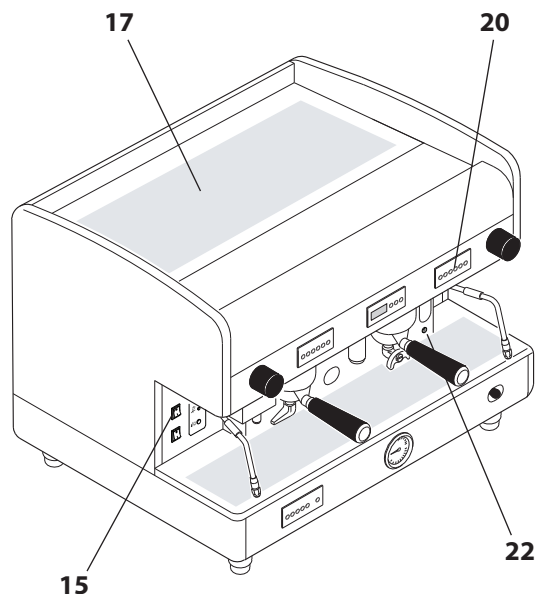
В целях безопасности рекомендуется не класть материю и другие объекты на поверхность нагрева чашек (17) для избегания перегрева машины.

13.3 Версии с ДИСПЛЕЕМ

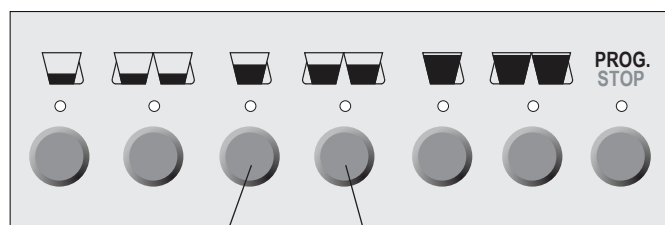
Расположить чашки для нагрева на поверхность нагрева (17) и привести в положение ВКЛ выключатель нагрева чашек (15).

Для регулировки нагрева чашек произведите следующие действия:

- Поверните ключ программирования (22) в позицию ВКЛ;
- удерживать нажатой кнопку ПРОГ./СТОП как минимум 5 секунд;
- нажмите несколько раз кнопку ПРОГ./СТОП пока на дисплее не появится сообщение: 
- при помощи кнопок (+) и (-) правой панели (20) поменяйте температуру, показанную на дисплее;
- для подтверждения операции нажмите на кнопку СТОП/ПРОГ.
- для выхода из программирования нажмите на кнопку СТОП/ПРОГ. (10) (система автоматически выйдет из режима программирования и не будет производить выборы на протяжении как минимум 10 секунд).



Увеличение (+) Уменьшение (-)



Увеличение (+) Уменьшение (-)



Для деактивации нагревателя чашек установите внутреннюю температуру на 70°C (на дисплее покажется ----) или в позицию **ВЫКЛ** выключатель нагревателя чашек расположен над выключателем включения машины.



В целях безопасности рекомендуется не класть материю и другие объекты на поверхность нагрева чашек (17) для избегания перегрева машины.

14. Расчеты

Для того чтобы показать расчет работы, выполненной машиной, произведите следующие действия:

- Поверните ключ программирования (22) в позицию ВКЛ;
- удерживайте нажатой ПРОГ./СТОП правой панели (20) как минимум на 5 секунд пока на дисплее не появится общее число выполненных выборов;
- нажимая на кнопки панели выбора возможно показать количество выборов, выполненное этой кнопкой;
- для автоматического выхода из расчета выборов выборы не будут производиться приблизительно на протяжении как минимум 25 секунд.



TOTAL COFFEES
000000



COUNTERS
000000



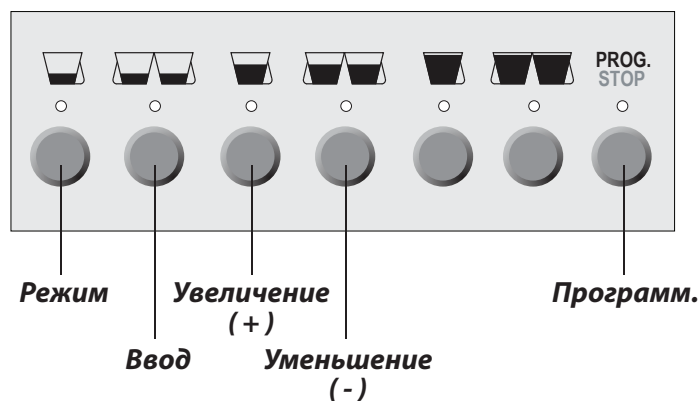
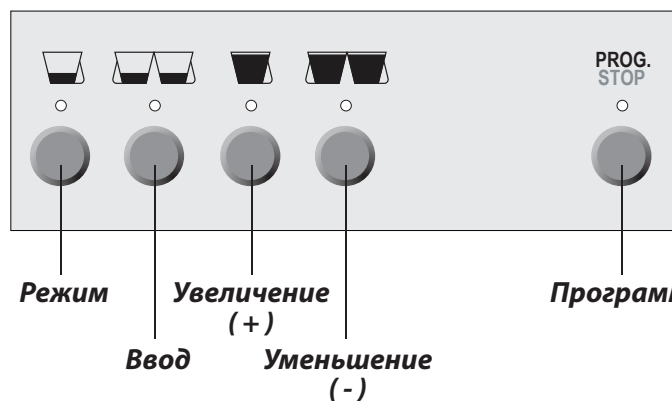
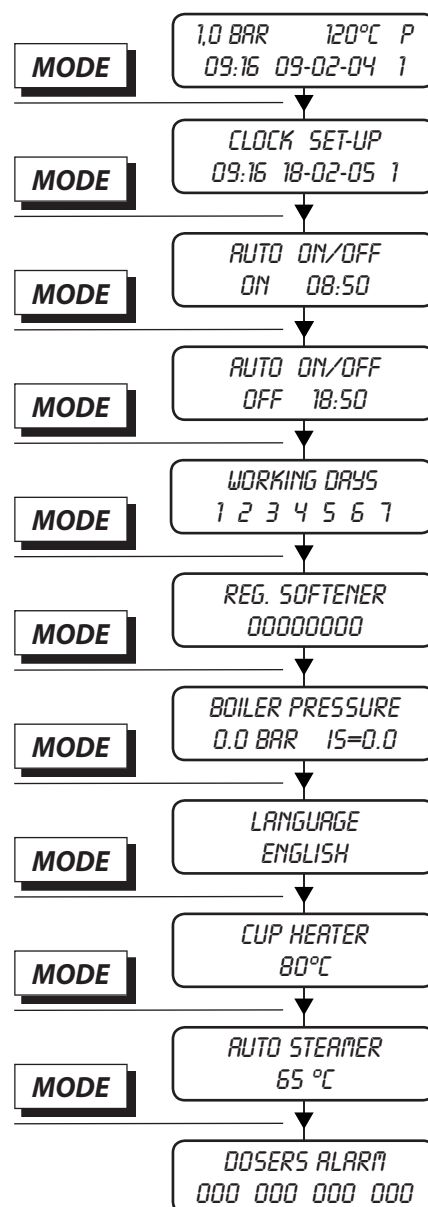
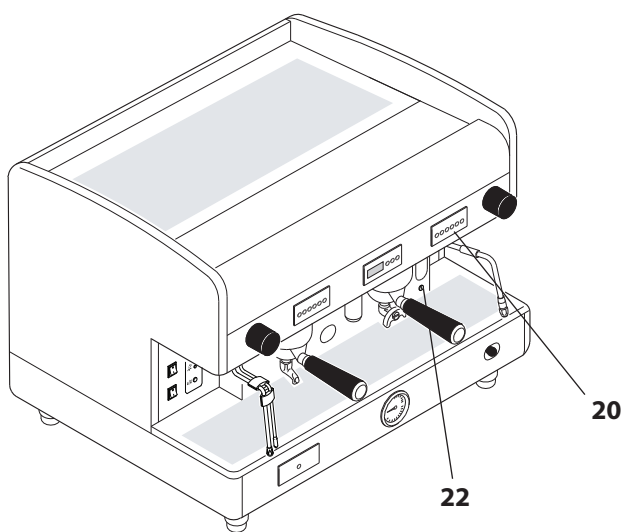
Для обнуливания отсчета смотри раздел 12 "Обнуливание данных"

15. Программирование машины версии ASD

- Поверните ключ программирования (22) в позицию ВКЛ (мигает на дисплее);
- для доступа к программированию нажмите кнопку **РЕЖИМ** как минимум на 3 секунды.
- для перехода в различные области МЕНЮ программирования (смотри сбоку) используйте кнопку **РЕЖИМ**.
- для перехода от одного параметра к другому внутри той же области используйте кнопку **ВВОД**.
- для изменения значения каждого параметра используйте две клавиши увеличение (+) и уменьшение (-).

i Все кнопки программирования машины относятся к правой панели (20).

i Ключом программирования (22) в ВКЛ выборы не активны. Система автоматически выйдет из фазы программирования через 20 секунд после того как была выполнена последняя операция. Поверните ключ программирования (22) в позицию **ВЫКЛ**;



15.1 Программирование РАСПИСАНИЯ и ДАТЫ

Меняйте время, дату и день недели:

1. Войти в программирование пока на дисплее не покажется : _____
2. поменять параметр в фазе индикатора при помощи кнопок(+) и (-);
3. для перехода к следующему параметру нажмите кнопку **ВВОД** ;
4. для переходя к следующему программированию нажмите кнопку **РЕЖИМ** .



15.2 Программирование ВКЛЮЧЕНИЕ

Программирование автоматического включения машины:

1. Войти в программирование пока на дисплее не покажется : _____
2. установить время включения машины посредством кнопок (+) и (-);
3. для перехода от часов к минутам и наоборот нажмите на кнопку **ВВОД** ;
4. для переходя к следующему программированию нажмите кнопку **РЕЖИМ** .
5. для выключения функции "Включение" установите время **00:00** .



15.3 Программирование ВЫКЛЮЧЕНИЯ

Программирование автоматического выключения машины:

1. Войти в программирование пока на дисплее не покажется; _____
2. установить время выключения посредством кнопок (+) и (-);
3. для перехода от часов к минутам и наоборот нажимайте клавишу **ВВОД** ;
4. для перехода к следующему программированию нажимайте клавишу **РЕЖИМ** ;
5. для выключения функции "Выключение" установите время **00:00** .



15.4 Программирования СВОБОДНОГО ДНЯ

Для программирования выключения машины в день/дни свободные следуйте указаниям:

Войти в программирование пока на дисплее не покажется :

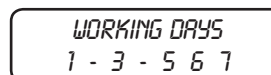


Дни недели	1	2	3	4	5	6	7
	Понедельник	Вторник	Среда	Четверг	Пятница	Суббота	Воскресенье

Выключение

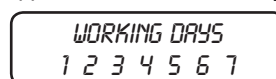
1. Выберите день/дни выключения машины работая с клавишами (+) и (-);
2. при помощи кнопки **ВВОД** введите значение " - " в соответствии с днем/днями желательного выключения.

Например, дни выключения машины Вторник и Четверг:



Включение

Для избегания выключения машины посредством кнопки **ВВОД** установите цифровое значение дня. Например, машина без дня выключения:



В дни недели, когда активируется функция Свободный день " - " машина остается выключенной.

15.5 Программирование ВОССТАНОВЛЕНИЯ СМЯГЧИТЕЛЯ

Программирование автоматического запроса в случае необходимости восстановления смягчителя:

1. Войти в программирование пока на дисплее не покажется : _____
2. установить количество воды (приблизительно 50 литров) при помощи клавиш (+) и (-);
3. для перехода к следующему программированию нажмите кнопку **РЕЖИМ**.



Когда машина достигнет 90% от установленного значения на дисплее появится сигнал на протяжении 5 секунд. Когда машина достигнет 100% от установленного значения на дисплее появится сигнал выключателя.

Для устранения сигналов выключателя и обнулить подсчет литров воды вместе с ключом программирования в **ВКЛ** нажать 4 кнопки **ВВОД, РЕЖИМ, (-)** левой панели пока на дисплее не появится сигнал "LIT.=000000".

Установив значение 00 литров, проверка восстановления устраняется.

15.6 Программирование ДАВЛЕНИЕ КОТЛА

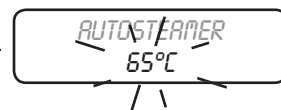
Услуга не активна.



15.7 Программирование ТЕМПЕРАТУРА AUTOSTEAMER

Программирование autosteamer:

1. Войти в программирование пока на дисплее не покажется : _____
2. установить температуру посредством кнопок (+) и (-);
3. для перехода к следующему программированию нажмите кнопку **РЕЖИМ**.

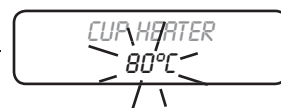


Реальная температура напитка может отличаться на несколько градусов от установленной в функции количества нагреваемого напитка.

15.8 Программирование НАГРЕВА ЧАШЕК

Программирование температуры и активации нагрева чашек:

1. Войти в программирование пока на дисплее не покажется : _____
2. установить температуру (70-100°C) при помощи кнопок (+) и (-);
3. для перехода к следующему программированию нажмите кнопку **РЕЖИМ**.



15.9 Программирование ЯЗЫКА

Программирование языка покажется на экране:

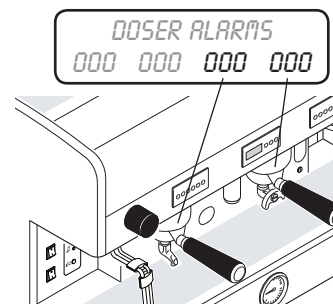
1. Войти в программирование пока на дисплее не покажется : _____
2. установить язык посредством кнопок (+) и (-);
3. для перехода к следующему программированию нажмите кнопку **РЕЖИМ**.



Для английского языка предусмотрена возможность выбора между градусами Цельсия (°C) и градусами Фаренгейта (°F).

15.10 Аварийные сигналы ДОЗАТОРА

Проверка аварийных сигналов дозатора. 4 значения относятся к модулям выпуска.

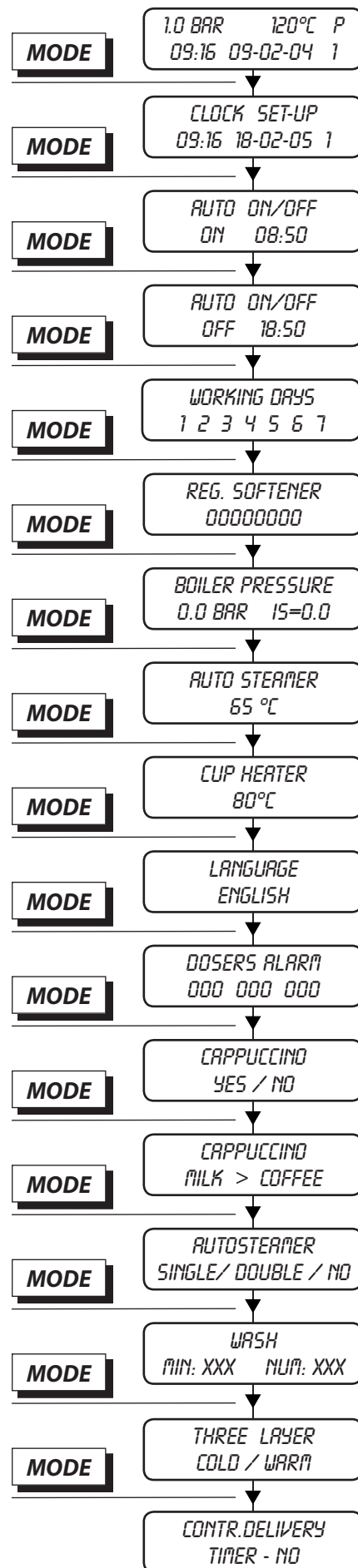
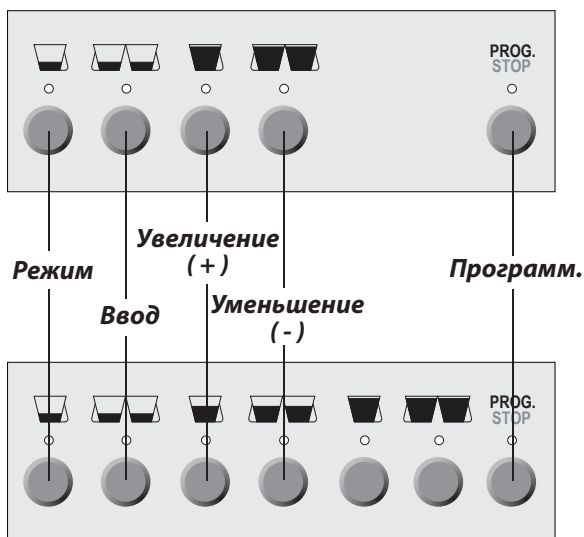
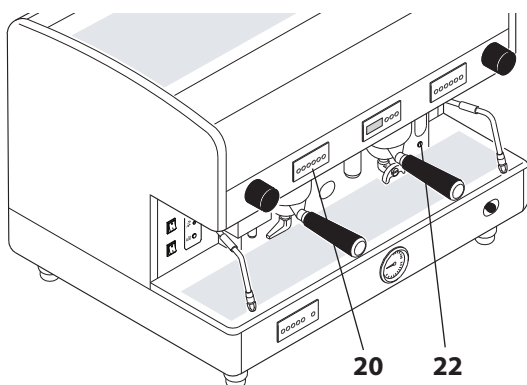


16. Программирование машины версии DS

- Поверните ключ программирования (22) в позицию ВКЛ (мигает на дисплее);
- Для доступа к программированию нажмите кнопку **РЕЖИМ** как минимум на 3 секунды.
- Для перехода в различные области МЕНЮ программирования (смотри сбоку) используйте кнопку **РЕЖИМ** .
- Для перехода от одного параметра к другому внутри той же области используйте кнопку **ВВОД** .
- Для изменения значения каждого параметра используйте две клавиши увеличение (+) и уменьшение (-) .

i Все кнопки программирования машины относятся к **левой панели (20)** .

i Ключом программирования (22) в **ВКЛ** выборы не активны.
Система автоматически выйдет из фазы программирования через 20 секунд после того как была выполнена последняя операция. Поверните ключ программирования (22) в позицию **ВЫКЛ**.



16.1 Программирование РАСПИСАНИЯ и ДАТЫ

Меняйте время, дату и день недели:

1. Войти в программирование пока на дисплее не покажется : _____
2. поменять параметр в фазе индикатора при помощи кнопок(+) и (-);
3. для перехода к следующему параметру нажмите кнопку **ВВОД** ;
4. для переходя к следующему программированию нажмите кнопку **РЕЖИМ** .



16.2 Программирование ВКЛЮЧЕНИЕ

Программирование автоматического включения машины:

1. Войти в программирование пока на дисплее не покажется : _____
2. установить время включения машины посредством кнопок (+) и (-);
3. для перехода от часов к минутам и наоборот нажмите на кнопку **ВВОД** ;
4. для переходя к следующему программированию нажмите кнопку **РЕЖИМ** .
5. для выключения функции "Включение" установите время **00:00** .



16.3 Программирование ВЫКЛЮЧЕНИЕ

Программирование автоматического выключения машины:

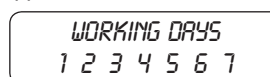
1. Войти в программирование пока на дисплее не покажется : _____
2. установить время выключения машины посредством кнопок (+) и (-);
3. для перехода от часов к минутам и наоборот нажмите на кнопку **ВВОД** ;
4. для переходя к следующему программированию нажмите кнопку **РЕЖИМ** .
5. для выключения функции "Выключение" установите время **00:00** .



16.4 Программирования СВОБОДНОГО ДНЯ

Для программирования выключения машины в день/дни свободные следуйте указаниям:

1. Войти в программирование пока на дисплее не покажется : _____

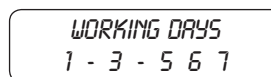


Дни недели	1	2	3	4	5	6	7
	Понедельник	Вторник	Среда	Четверг	Пятница	Суббота	Воскресенье

Выключение

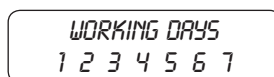
1. Выберите день/дни выключения машины работая с клавишами (+) и (-);
2. При помощи кнопки **ВВОД** введите значение " - " в соответствии с днем/днями желательного выключения.

Например, дни выключения машины Вторник и Четверг:



Включение

Для избегания выключения машины посредством кнопки **ВВОД** установите цифровое значение дня. Например, машина без дня выключения:



В дни недели, когда активируется функция Свободный день " - " машина остается выключенной.

16.5 Программирование ВОССТАНОВЛЕНИЯ СМЯГЧИТЕЛЯ

Программирование автоматического запроса в случае необходимости восстановления смягчителя:

1. Войти в программирование пока на дисплее не покажется :
2. установить количество воды (приблизительно 50 литров) при помощи клавиш (+) и (-);
3. для перехода к следующему программированию нажмите кнопку РЕЖИМ .



i

Когда машина достигнет 90% от установленного значения на дисплее появится сигнал на протяжении 5 секунд. Когда машина достигнет 100% от установленного значения на дисплее появится сигнал выключателя.

Для устранения сигналов выключателя и обнулить подсчет литров воды вместе с ключом программирования в **ВКЛ** нажать 4 кнопки **ВВОД, РЕЖИМ, (-)** левой панели пока на дисплее не появится сигнал "LIT.=000001".

Установив значение 00 литров, проверка восстановления устраняется.

16.6 Программирование ДАВЛЕНИЕ КОТЛА

Услуга не активна.

A screenshot of the control panel display. The text 'BOILER PRESSURE' is at the top, and '0.0 BAR 15=0.0' is below it.

16.7 Программирование ТЕМПЕРАТУРА AUTOSTEAMER

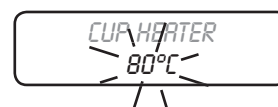
Услуга не активна.

A screenshot of the control panel display. The text 'AUTOSTEAMER' is at the top, and '65 °C' is below it.

16.8 Программирование НАГРЕВ ЧАШЕК

Программирование температуры и активации нагрева чашек:

1. Войти в программирование пока на дисплее не покажется :
2. установить температуру (70-100°C) при помощи кнопок (+) и (-) ;
3. для перехода к следующему программированию нажмите кнопку **РЕЖИМ** .



16.9 Программирование ЯЗЫКА

Программирование языка покажется на экране:

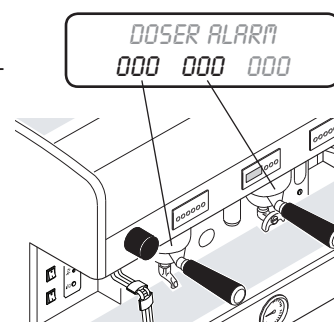
1. Войти в программирование пока на дисплее не покажется : _____
2. установить язык посредством кнопок (+) и (-) ;
3. для перехода к следующему программированию нажмите кнопку **РЕЖИМ** .



Для английского языка предусмотрена возможность выбора между градусами Цельсия (°C) и градусами Фаренгейта (°F) .

16.10 Аварийные сигналы ДОЗАТОРА

Проверка аварийных сигналов дозатора. 3 визуализированных значения относятся к модулям выпуска.



16.11 Питание КАПУЧЧИНАТОРА

Питание или же наоборот ПАНЕЛИ DS ВЫБОРА МОЛОКА.

1. Включить или выключить функцию панели посредством кнопок (+) и (-) ;
2. для перехода к следующему программированию нажмите кнопку **РЕЖИМ** .



Устанавливая **NO** удаляется функционирование системы DS (панель Drink Selection).

16.12 Установка последовательность КАПУЧЧИНО (только с включенным капуччинатором)

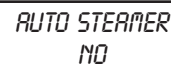
Программирование секций КАПУЧЧИНО и КОФЕ С МОЛОКОМ на панели выбора молока.

1. Войти в программирование пока на дисплее не покажется : _____
2. Посредством кнопок (+) и (-) возможно устанавливать последовательность кофе или молока по следующему правилу:
 - **CAFFE > LATTE** выпуска сначала кофе а потом молока
 - **LATTE > CAFFE** выпуск сначала молока а потом кофе
 - **CAFFE + LATTE** выпуск одновременный кофе и молока
3. Для перехода к следующему программированию нажмите кнопку **РЕЖИМ** .



16.13 Включение AUTOSTEAMER (ASD)

Услуга не активна.



AUTO STEAMER
NO

16.14 Программирование ПРОМЫВКИ (только с включенным капуччинатором)

Программирование запроса выполнения ПРОМЫВКИ цепи молока и капуччинатора.

1. Войти в программирование пока на дисплее не покажется :
2. посредством кнопок (+) и (-) запрограммировать время **XXX** минут последнего выпуска молока;
3. как вариант нажмите кнопку **ВВОД** и запрограммируйте количество выпусков молока **YYY** посредством кнопок (+) и (-) после чего будет произведен запрос на промывку;
4. для перехода к следующему программированию нажмите кнопку **РЕЖИМ**.



WASH
MIN: XXX NUM: YYY



Рекомендуется запрограммировать только один из двух факторов, устанавливая время выбора для того, чтобы не иметь слишком большого количества запросов со стороны машины.

16.15 Конфигурации МОЛОКО С НЕБОЛЬШИМ КОЛИЧЕСТВОМ КОФЕ -ХОЛОДНОЕ- или -ГОРЯЧЕЕ-

Для установки машины действуйте следующим образом:

1. Войти в программирование пока на дисплее не покажется :
2. Установить тип выпуска Молока с небольшим количеством кофе холодное или горячее посредством клавиш (+) и (-);
3. Для возвращения в начало меню программирования нажмите кнопку **РЕЖИМ**.



MILK WITH SHOT OF COFFEE
COLD



MILK WITH SHOT OF COFFEE
HOT

16.16 Включение ТАЙМЕР

Включить или выключить визуализацию отсчета в секундах выбранной порции.

1. Войти в программирование пока на дисплее не покажется :
2. Включить или выключить функцию посредством **кнопки (+) и (-)**;
3. для выхода из меню программирования нажмите кнопку **РЕЖИМ**.

Как только данная функция станет активной, для каждого выбора порции кофе на дисплее покажется соответствующий таймер.



GR1 GR2 GR3
00 00 00

17. Обнуление данных

17.1 Обнуление аварийных сигналов

1. Расположить ключ программирования в позицию ВКЛ;
2. кнопкой **РЕЖИМ** пройти в меню до пункта дозаторы;
3. для осуществления обнуливания нажать кнопку (-) ;
4. для подтверждения обнуливания нажмите кнопку (+) на протяжении 3 секунд.

DOSER ALARM
021 007 000

RESET COUNTING ?
PRESS + 3 SEC.

DOSER ALARM
000 000 000

17.2 Обнуление подсчета выбора

1. Расположить ключ программирования в позицию ВыКЛ;
2. удерживая нажатой ПРОГ./СТОП левой панели на протяжении 5 секунд;
3. расположить ключ программирования в позицию ВКЛ;
4. для осуществления обнуливания нажать кнопку (-) ;
5. для подтверждения обнуливания нажмите кнопку (+) на протяжении 3 секунд.

ESPRESSO GR1
00000000

RESET COUNTING ?
PRESS + 3 SEC.

DATA RESET



Вышеуказанная процедура позволяет проводить обнуливание отсчета отдельных выборов (модули 1-2-3, выборы молока), но не обнуливание полное машины (жизнь машины). Только для выборов кофе на панели молока можно увеличить общий отсчет машины.




17.3 Обнуление отсчета литров воды для возобновления смягчителя

1. Расположить ключ программирования в позицию ВКЛ;
2. нажать одновременно 4 кнопки **ВВОД, РЕЖИМ, (+), (-)** на левой панели пока на дисплее не появится сигнал:
3. для исключения контроля возобновления установите значение 00 литров.

1,0 BAR \ 170°C P
LIT.=000000

REG. SOFTENER
000000

18. Сигналы

	причина	решение
	Заполнение котла водой при первом использовании машины или при восстановлении ее уровня.	Подождать окончания заполнения котла
	Время заполнения водой котла выше предусмотренного уровня.	Проверить открытие крана гидравлической сети. Выключить и включить машину снова. В случае повторения сигналов после нескольких попыток позвоните в Техническую Службу.
	Поломка волюметрического контроля электронного.	Заблокировать выпуск нажав на кнопку порция. Позвоните в Техническую Службу.
	Запрос восстановления смягчителя	Произвести возобновление смягчителя. Для устранения сигналов расположить переключатель программирования в позицию ВКЛ и одновременно нажмите 4 кнопки на протяжении 5 секунд : ВВОД, РЕЖИМ, (+), (-) .

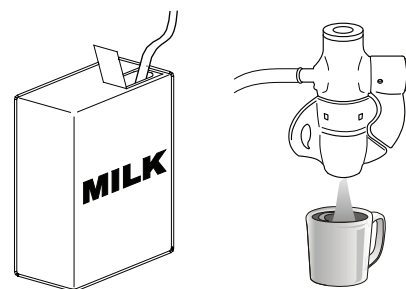


В случае если машину использовать невозможно, обратитесь в Техническую Службу.

19. Фурнитура

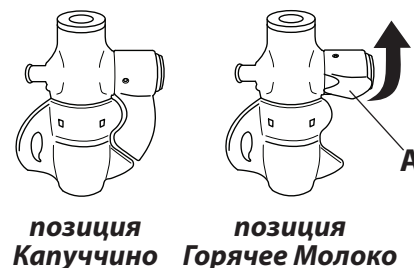
19.1 Капучинатор

- вставьте трубку аспирации молока;
- расположите кофейник под носиком капучинатора;
- поверните кран пара в направлении против часовой стрелки, при достижении желаемого количества закрыть кран пара;
- налить молоко с пенкой в чашки с кофе.



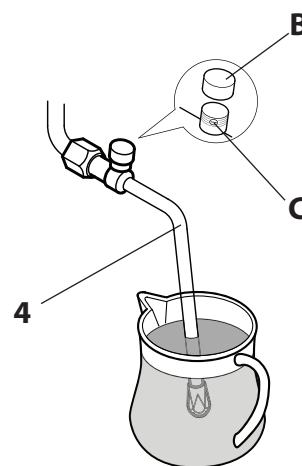
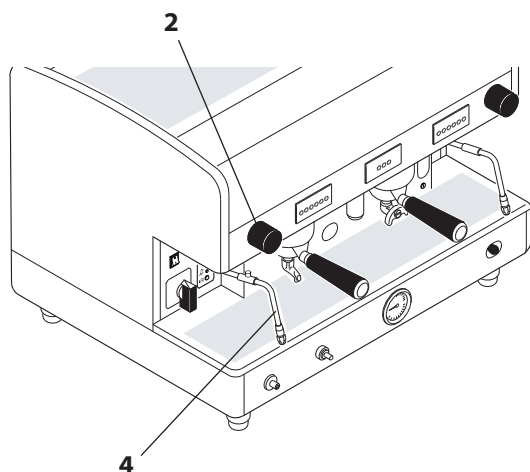
i

Для выпуска горячего молока без пенки поднимите рычаг **(А)** вверх. Для получения наилучшего результата рекомендуется не производить выпуск непосредственно в чашку с кофе, но сначала в кофейник, затем добавить молоко с пенкой в кофе. Рекомендуется постоянно содержать в чистоте капучинатора так, как описано в разд. "Очистка".



19.2 Насадка молока

- Вставить насадку **(4)** в молоко так, чтобы полностью закрыть распыкатель;
- повернуть кран пара **(2)** против часовой стрелки;
- подождать нагревания пенки молока;
- при достижении желаемой температуры и желаемого пенообразования повернуть кран пара **(2)** по часовой стрелке;
- Для изменения пенки молока: отвинтить колпак **(В)** регулятора и отверткой повернуть винт **(С)**. Для увеличения пенообразования повернуть в направлении по часовой стрелке, для уменьшения пенообразования - по часовой стрелке.



i

Для поддержания всегда прекрасного функционирования рекомендуется произвести короткий выпуск вхолостую при каждом использовании. Постоянно поддерживайте в чистоте терминалы насадки при помощи тряпки, намоченной в теплой воде. Уделяйте максимум внимания поверхности насадок из-за присутствия в них пара высокой температуры.

20. Смягчитель

В воде из водопровода могут быть нерастворяющиеся соли, которые могут послужить причиной образования известкового налета в котле и на других частях машины. Смягчитель позволяет устранить или значительно уменьшить присутствие этих минералов солей.

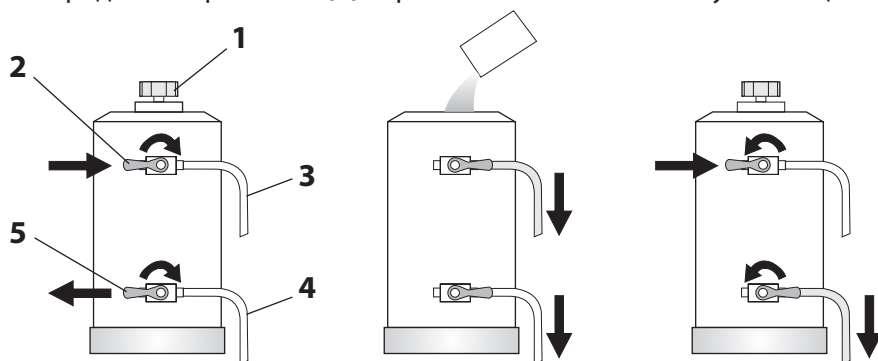
Смягчитель из резины позволяет задерживать налет, который содержится в воде. По этой причине после определенного периода резина насыщается и обновляется простой поваренной солью (NaCl, хлорид соды) или с помощью соли, предназначенной специально для смягчителя. Очень важно обновлять смягчитель после предусмотренного срока.

Обновление должно проводиться постоянно каждые 15 дней. Там же, где вода долго выдерживается, обновление следует проводить более часто. То же самое правило действует для мест с высоким потреблением горячей воды для чая или других напитков.

Обновление смягчителя

Произведите следующие действия:

- передвиньте рычажки **(2)** и **(5)** слева направо;
- снимите крышку отвинтив ручку **(1)**;
- выпустите воду из трубки **(3)** чтобы освободить место, достаточное для количества соли, указанного в функциях модели (смотри таблицу);
- почистить гарнитуру, расположенную на крышке от осадка соли или резины;
- снова наденьте крышку привинтив ручку **(1)** безопасным образом и передвиньте рычажок **(2)** справа влево;
- дать выйти соленой воде из трубки **(4)** пока вода не станет снова пресной (30-60 минут приблизительно), позволит уменьшить накопившиеся минеральные соли;
- передвиньте рычажок **(5)** справа налево в изначальную позицию.



Модель смягчителя	Количество соли
8 литров	1,0 кг
12 литров	1,5 кг
16 литров	2,0 кг



Образование налета в гидравлической цепи и котле препятствует верному теплообмену и хорошему функционированию машины. Наличие сильного налета в котле может послужить причиной длинных блокировок машины и аннулирует гарантию, поскольку указывает на то, что возобновление было проигнорировано.

С целью поддерживать в прекрасном состоянии смягчитель и, следовательно, и машину, необходимо проводить обновление периодически в зависимости от интенсивности использования смягчителя и выдержки воды.

Таблица сбоку показывает значения количества смягченной воды в функционировании с выдержанной водой, выраженной в различных единицах измерения:

- f°: градус французский
- D°: градус немецкий = 1.8 °f
- мг CaCO₃

Для деталей больших по размеру при установке, при введении в эксплуатацию и при обновлении смягчителя следует обращаться за инструкциями к соответствующему руководству.

Количество смягченной воды в процессе выстраивания					
f°	30°	40°	60°	80°	соль
D°	16,5°	22°	33°	44°	
мг CaCO ₃	30	40	60	80	
8 литров	1000 лт	900 лт	700 лт	500 лт	1,0 кг
12 литров	1500 лт	1350 лт	1050 лт	750 лт	1,5 кг
16 литров	2100 лт	1800 лт	1400 лт	1000 лт	2,0 кг

21. Контроль и поддержка

Для обеспечения безупречной эффективности и безопасности устройства необходимы следующие действия по осуществлению технической поддержки. Особенно рекомендуется обращаться в Техническую Службу для общей проверки машины как минимум раз в год.

Вмешательство	Нед.	Ежемесячный
МАНОМЕТР Держите под контролем значения давления в котле, которые должны варьироваться между 0.8 и 1.4 бар.	X	
МАНОМЕТР Проверьте давление воды на протяжении выпуска кофе: проконтролируйте давление, указанное на манометре, которое должно варьироваться между 8 и 9 бар.		X
ФИЛЬТРЫ и ФИЛЬТРОДЕРЖАТЕЛИ Проверить степень изношенности фильтров, проверить наличие повреждений краев фильтров и проверить наличие остатков кофе в чашке.		X
ДОЗАТОР МАШИНЫ Проверить порции молотого кофе (между 6 и 7 гр. на подачу) и выполнить контроль степени помола. Машина должна иметь остро заточенные резцы, на их износ указывает присутствие большого количества порошка в помоле. Рекомендуется заменять поверхность на каждые 400/500 кг кофе или на каждые 800/900 кг в случае конических машин.		X
СМЯГЧИТЕЛЬ Образование налета в гидравлической цепи машины указывает на то, что очистка была просрочена. Обращайте внимание на те места, где вода долго выдерживается, там очистку нужно проводить с более короткими промежутками, по тому же принципу действуйте, если воды много используется для приготовления чая или других напитков.		X



В случае если машина функционирует неправильно, выключите машину и обратитесь в Техническую Службу. Не пытайтесь проводить ремонтные работы.



Очистка оборудования должна производиться техническими специалистами, таким образом, чтобы данные процедуры не повлекли за собой ослабление которые размонтируют облицовочные компоненты таким образом, чтобы отравляющие вещества не попали в продукты.

22. Рекомендации для получения хорошего кофе

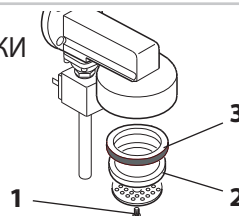
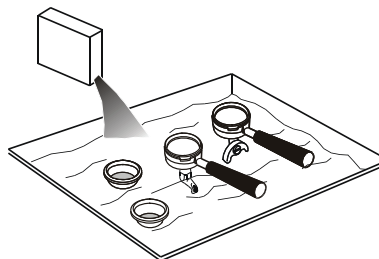
- Для получения качественного кофе рекомендуется, чтобы степень выдержки используемой воды колебалась в пределах значения 4-5 °f (французские градусы). В случае если выдержка превысит данное значение рекомендуется использовать смягчитель.
- избегайте использование смягчителя в случае если значение выдержки воды ниже чем 4 °f.
- в случае если хлорный характер в воде особенно очевиден, рекомендуется использовать специальный фильтр.
- не рекомендуется хранить большие запасы кофе в зернах; не перемалывайте большие объемы кофе; подготавливайте ограниченное количество в дозаторе и использовать его по возможности на протяжении дня; не приобретать молотый кофе, поскольку он быстро портится.
- после относительно длинного периода неактивного состояния машины (2-3 часа) произвести некоторые выпуски вхолостую.
- постоянно производить очистку и периодическую техническую поддержку.

23. Очистка

Для образцовой гигиены и эффективности работы устройства необходимо проводить некоторые простые операции по очистке функциональных частей и таких комплектующих как панель каркаса. Необходимо придерживаться данных указаний для нормального функционирования машины для приготовления кофе, в случае длительного использования машины операции по очистке следует проводить более часто.

Перед тем как производить очистку машины необходимо машину отключить и подождать, пока она остынет.

Очистка	Ежедн.	Нед.
<p>ФИЛЬТРЫ и ФИЛЬТРОДЕРЖАТЕЛИ</p> <p>В повседневном использовании рекомендуется чистить фильтры и держатели фильтров в горячей воде.</p> <p>Лучше всего оставить его в горячей воде на всю ночь, чтобы смылись жирные отложения кофе.</p> <p>Рекомендуется добавлять в воду соответствующее моющее средство и растворить его в воде.</p> <p>Недостаточная повседневная очистка держателей фильтров влечет за собой потерю качества выпущенного кофе и нарушение правильного функционирования держателя фильтра.</p>	X	
<p>КАРКАС</p> <p>Производите очистку панелей каркаса тряпкой, смоченной в теплой воде.</p> <p>Избегайте применения абразивных чистящих средств, которые могут поцарапать поверхность каркаса.</p>	X	
<p>НАСАДКА ПАРА и НАСАДКА AUTOSTEAMER</p> <p>Проводить очистку насадки пара после короткого выпуска вхолостую после каждого использования, почистить насадку тряпкой, намоченной в теплой воде.</p>	X	
<p>МОДУЛЬ ВЫПУСКА (кроме версии AL/SMMA)</p> <p>Включить промывку модулей так, как указано здесь:</p> <ol style="list-style-type: none"> 1. использовать глухой держатель фильтра; 2. добавить соответствующее моющее средство (смотри замена частей) в глухом фильтре и подсоединить держатель фильтра; 3. произвести серию выпусков пока не будет выходить чистая вода; 4. снимите держатель фильтра с модуля и произведите как минимум один выпуск для того чтобы устранить остатки моющего средства. 	X	
<p>ПРОМЫВОЧНАЯ НАСАДКА и ДЕРЖАТЕЛЬ ПРОМЫВОЧНОЙ НАСАДКИ</p> <p>Проводить очистку насадки (2) и держателя промывочной насадки (3) в теплой воде.</p> <p>Если возможно, ослабить винт (1) и отсоединить два компонента модуля выпуска.</p>		X
<p>НАСАДКА ПАРА и НАСАДКА AUTOSTEAMER</p> <p>Проверьте терминалы и произведите очистку отверстий выхода при помощи Маленькой иглы.</p>		X
<p>ДОЗАТОР МАШИНЫ</p> <p>Каждую неделю очищать внешнюю часть колпака дозатора тряпкой, смоченной в теплой воде и вытирать.</p>		X



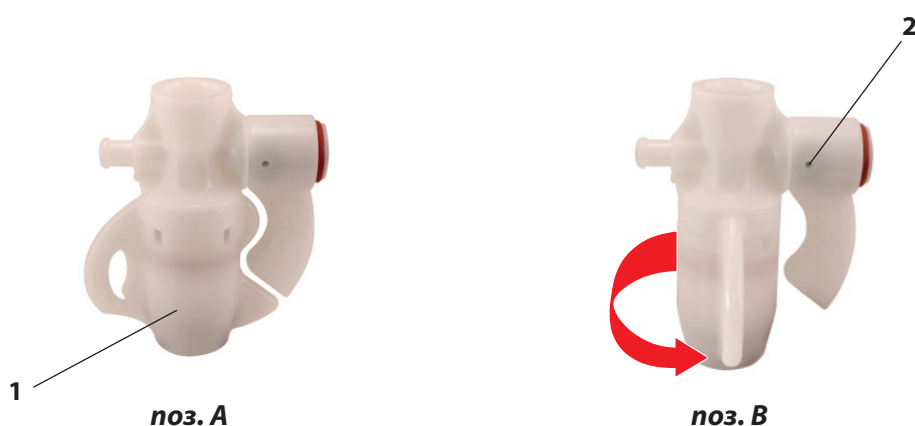


- Для проведения операций очистки использовать только чистые тряпки.
- Для гарантии правильного функционирования и правильной гигиены распределителя горячих напитков необходимо следовать последовательности очистки и использовать подходящие продукты.
- Не использовать глухой фильтр для очистки машины с модулем спереди (AL/SMMA).
- Не погружать машину в воду.
- Никогда не использовать алкаиновые моющие средства, растворители, алкоголь или другие агрессивные вещества.
- очистка оборудования должна производиться техническими специалистами, которые размонтируют облицовочные компоненты таким образом, чтобы элементы очистки не попали в оборот. Продукты/моющие средства, которые используются, должны быть предназначены для данных целей, чтобы не повредить материалы гидравлических цепей.

Капучинатор

Рекомендуется особый уход за капучинатором в соответствии с указанной последовательностью:

1. выполнить первую промывку, погрузив трубу аспирации в воду и произведя выпуск на протяжении нескольких секунд;
2. повернуть вращающийся механизм **(1)** 90° в **поз. В** (закрытие протока выхода молока);
3. держа трубу аспирации молока в воздухе, произвести выпуск пара (работа при пустом капучинаторе);
4. подождать приблизительно 20 чтобы произошла очистка и стерилизация внутренней части капучинатора;
5. закрыть выход пара и повернуть вращающийся механизм в **поз. А**;
6. в случае закупорки отверстия выхода воздуха **(2)**, аккуратно освободите его при помощи шпильки.



Рекомендуется производить очистку капучинатора после каждого использования для того, чтобы избежать неполадок в работе и гарантировать высокий уровень гигиеничности системы. Избегать отвинчивания капучинатора от трубы пара.

24. Неполадки и их устранение

Проблема	Причина	Устранение
НЕДОСТАТОЧНО МОЩНОСТИ В МАШИНЕ	Машина выключена	Включить машину
НЕДОСТАТОЧНО ВОДЫ В КОТЛЕ	Кран гидравлической сети закрыт	Открыть кран гидравлической сети
СЛИШКОМ МНОГО ВОДЫ В КОТЛЕ	Повреждение электрической или гидравлической поверхности	Обратиться за помощью в Техническую Службу
ИЗ НАСАДКИ И AUTOSTEAMER НЕ ВЫХОДИТ ПАР	1) Распыскиватель насадки закупорен 2) Машина выключена	1) Почистить распыскиватель насадки пара 2) Включить машину
ИЗ НАСАДКИ И AUTOSTEAMER ВЫХОДИТ ПАР СМЕШАННЫЙ С ВОДОЙ	Повреждение электрической или гидравлической поверхности	Обратиться за помощью в Техническую Службу
ВЫПУСК ОТСУТСТВУЕТ	Кран гидравлической сети закрыт	Открыть кран гидравлической сети
ВЫХОД ВОДЫ ИЗ МАШИНЫ	1) Поддон не разгружается 2) Труба разгрузки испорчена или закупорена загрязнениями при выходе воды	1) Проверить выгрузку отвода воды 2) Проверить и переустановить соединение трубы разгрузки поддона
КОФЕ СЛИШКОМ ГОРЯЧИЙ или СЛИШКОМ ХОЛОДНЫЙ	Повреждение электрической или гидравлической поверхности	Обратиться за помощью в Техническую Службу
ВЫПУСК КОФЕ ПРОИСХОДИТ СЛИШКОМ БЫСТРО	Помол кофе слишком грубый	Отрегулировать помол кофе
EROGAZIONE DEL CAFFE' TROPPO LENTA	Помол кофе слишком тонкий	Отрегулировать помол кофе
ОСТАТКИ КОФЕ МОКРЫЕ	1) Модуль выпуска загрязнен 2) Модуль выпуска слишком холодный 3) Помол кофе слишком тонкий 4) Использованный кофе слишком старый	1) Осуществить промывку модуля глухим фильтром 2) Подождать полного нагревания модуля 3) Отрегулировать помол кофе 4) Заменить кофе свежим
МАНОМЕТР УКАЗЫВАЕТ НЕСООТВЕТСТВУЮЩЕЕ ДАВЛЕНИЕ	Повреждение гидравлической поверхности	Обратиться за помощью в Техническую Службу
НАЛИЧИЕ ОСТАТКОВ В ЧАШКЕ	1) Держатель фильтра загрязнен 2) Отверстия фильтра износились 3) Помол кофе не соответствует	1) Почистить фильтр 2) Заменить фильтр 3) Отрегулировать помол соответствующим образом

Проблема	Причина	Устранение
ЧАШКА ЗАГРЯЗНЕНА ББРЫЗГАМИ КОФЕ	1) Помол кофе слишком грубый 2) Край фильтра поврежден	1) Отрегулировать помол кофе 2) Заменить фильтр
ВКЛЮЧЕНИЕ СВЕТО- ДИОДА ТАЙМ АУТ	Через несколько минут автоматическая подача воды заблокируется 1) Вмешательство устройства Тайм-аут 2) Нет воды в цепи	1) Выключить и снова включить машину 2) Открыть кран гидравлической сети
ВЫПУСК КОФЕ НЕ СООТВЕТСТВУЕТ ПОРЦИЯ КОФЕ НЕ УЧИТЫВАЕТСЯ СВЕТОДИОД КНОП- КИ ПОРЦИИ МИГАЕТ	Помол кофе слишком тонкий	Отрегулировать помол кофе
ВЫПУСК КОФЕ ТОЛЬКО ПРИ ПОМОЩИ КНОП- КИ ВРУЧНУЮ	Поломка электронной поверхности	Обратиться за помощью в Техническую Службу
БЛОКИРОВКА ЭЛЕК- ТРОННОЙ СИСТЕМЫ	Повреждение электрической или гидравлической поверхности	Обратиться за помощью в Техническую Службу
ПОМПА ТЕРЯЕТ ВОДУ	Повреждение помпы	Обратиться за помощью в Техническую Службу
ДВИГАТЕЛЬ РЕЗКО ОСТАНАВЛИВАЕТСЯ ИЛИ ТЕРМИЧЕСКИЙ ПРОТЕКТОР СРАБА- ТЫВАЕТ В СЛУЧАЕ ПЕРЕГРУЗКИ	Повреждение помпы	Обратиться за помощью в Техническую Службу
ПОМПА ФУНКЦИОНИРУЕТ НА УРОВНЕ НИЖЕ СВОЕЙ НОМИНАЛЬНОЙ ПРОДУКТИВНОСТИ	Повреждение помпы	Обратиться за помощью в Техническую Службу
ПОМПА ШУМИТ	Повреждение помпы	Обратиться за помощью в Техническую Службу



В случае если машина функционирует неправильно, выключите машину и обратитесь в Техническую Службу. Не пытайтесь проводить ремонтные работы.

25. Перечень рисков

В данном разделе представлены некоторые факторы риска с которыми может столкнуться пользователь и которые не относятся к специфическим нормам безопасности (описаны в данном руководстве).

Устройство должно быть собрано на соответствующей основе, расположенной на земле.

Если это не произойдет, в устройстве могут проявиться опасные очаги электрических разрядов, если они не смогут разрядиться в землю и сбросить электрический ток.

Не использовать проточную воду для промывки

Использование воды под прямым давлением в машине может сказаться вредоносным образом на электрическом оборудовании. Не промывать ни одну часть устройства струей воды.

Обращайте внимание на насадки пара и горячей воды.

При использовании насадок пара и горячей воды перегреваются и проявляют себя данные элементы потенциальной опасности. Управление данными элементами. Не промывать части корпуса прямой струей воды.

Не вмешиваться в работу машины под давлением

Перед тем, как производить какие-либо вмешательства в устройство необходимо выключить его при помощи общего выключателя из сети, или, еще лучше, отсоединить терминалы соединения в сети. Не отсоединять ни одну панель корпуса пока машина находится под напряжением.

Не производите действия с гидравлической поверхностью пока не опустошите ее

Нужно избегать всех вмешательств связанных с гидравлической поверхностью и касающиеся котла когда там еще есть вода и давление в поверхности. Поэтому необходимо его опустошить, поворачивая кран и заставляя работать на короткое время модуль выпуска вхолостую. Выключить машину и открыть все краны пара и воды. При нулевом давлении опустошите котел, полностью открыв соответствующий кран, расположенный в нижней части машины.

Если вышеуказанные предписания не выполнить, открытие любой части гидравлической поверхности может спровоцировать резкий выход перегревшейся воды под давлением.

Машина с рычагом

Никогда не опускайте рычаг без наличия кофе в фильтре, либо если держатель фильтра не был вмонтирован в модуль: повторное возвращение рычага в положение кверху может нанести вред устройству и может спровоцировать травмы для людей.

Машина на газу

Периодически проверять наличие утечки газа в поверхности, нанося на переключатель мыльный раствор.

С целью обеспечения безопасности поверхности разогрева газа на протяжении периодических перерывов в работе машины (ночные часы, закрытие магазина).

Использование устройства

Эта машина для приготовления кофе эспрессо является устройством, предназначенным для исключительно профессионального использования. Использование в любых других целях будет рассматриваться как несоответствующее и вредоносное. Не предназначена для использования детьми и особами с ограниченными способностями.

Несоблюдение вышеописанных норм может причинить вред людям, предметам или животным.

Не производить вмешательство в электронное оснащение машины когда машина еще под напряжением.

Полностью отключить машину, отсоединив ее от сети перед тем, как осуществить некоторые действия.



®

Русский Проект

@RP_RU

*Компания «Русский Проект»®, лидирующая на
российском рынке технологий и оборудования для
предприятий общественного питания и торговли.*

Москва <http://www.rp.ru>

C.M.A.s.p.A..

Via Condotti Bardini, 1 - 31058 SUSEGANA (TV) - ITALY

Tel. +39.0438.6615 - Fax +39.0438.60657

www.cmaspa.com - cma@cmaspa.com

Code 02000099 - Rev. 00 - 09/2011