

Talis S

Смеситель для биде, однорычажный

Поверхности : хром Артикулный номер : 72200000



Описание

Характеристики

- состоит из: однорычажный смеситель для биде, слив/перелив
- выступ 109 мм
- высота излива: 100 мм
- аэратор с шарнирным соединением
- тип струи: обычная струя
- максимальный расход воды при 3 барах: 5 л/мин
- керамический узел смешивания
- регулируемое ограничение температуры
- подходит для проточных водонагревателей
- материал сливного набора: металл

Технология



Продукт



Чертеж

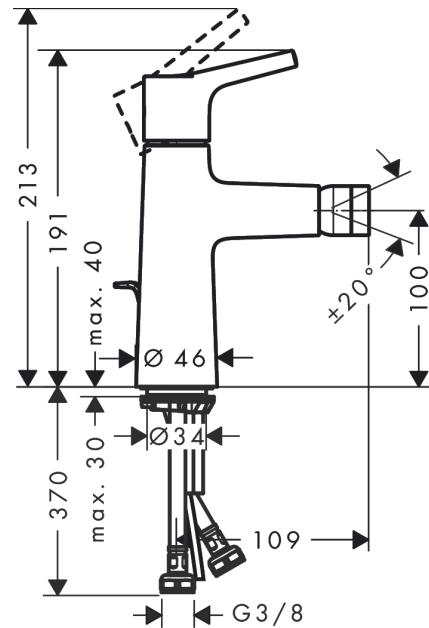
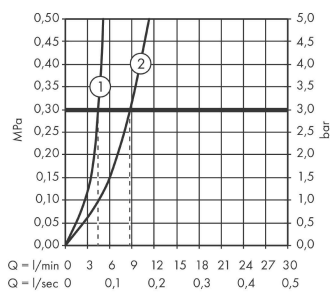


График расхода воды



Talis S

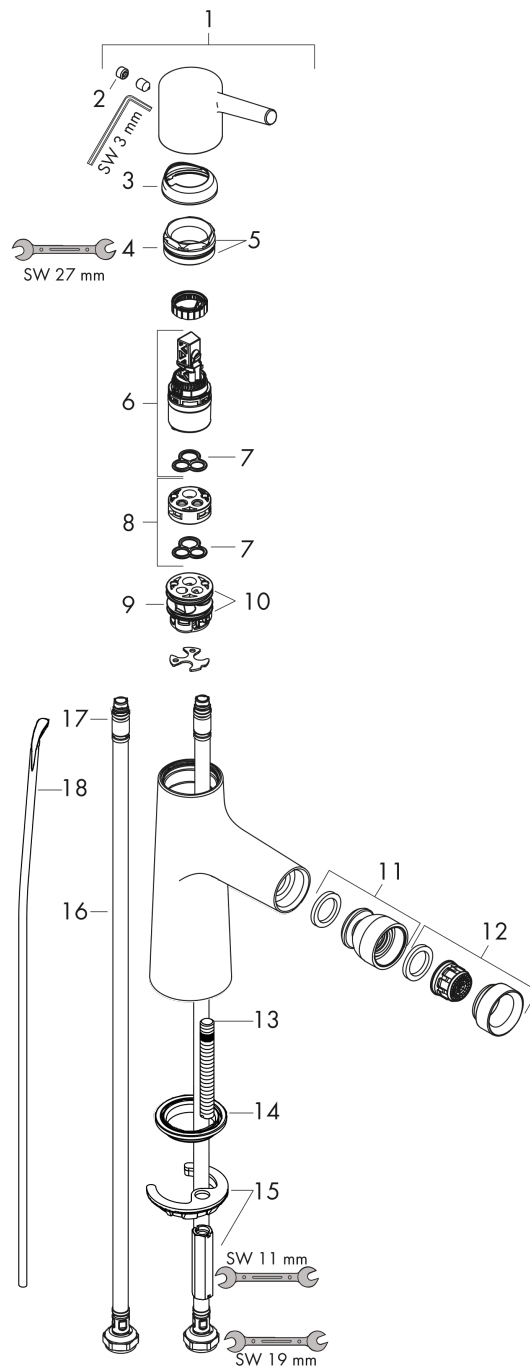
Смеситель для биде, однорычажный

Поверхности : **хром** Артикульный номер: **72200000**



Покомпонентное изображение

Год выпуска: **>04/17**



Talis S**Смеситель для биде, однорычажный**Поверхности : **хром** Артикульный номер: **72200000****Перечень запасных частей**

Год выпуска: >04/17

Позиция	Описание	Артикульный номер	PC	PU
1	handle	92626000	-	1
2	screw cover	95704000	-	1
3	flange	92625000	-	1
4	nut	92627000	-	1
5	O-ring 27x1,5	92527000	-	1
6	cartridge, assy	97685000	-	1
7	seal	98865000	-	1
8	adapter for cartridge	92628000	-	1
9	adapter for cartridge	98866000	-	1
10	O-ring 23x2	98398000	-	1
11	ball joint	96050000	-	1
12	aerator M24x1 (5 l/min)	95379000	-	1
13	screw M8 x 68	97736000	-	1
14	seal	97608000	-	1
15	fixing set	96016000	-	1
16	connection hose 450 mm M8x0,75 G3/8	97206000	-	1
17	O-ring 6,6x1,6	93019000	-	1
18	pull rod	96657000	-	1
a	pop up waste	94139000	-	1