

Finoris

Смеситель для биде, однорычажный, со сливным клапаном Push-Open

Поверхности : матовый белый Артикульный номер: 76200700



Описание

Характеристики

- состоит из: однорычажный смеситель для биде, слив/перелив
- выступ 129 мм
- высота излива: 99 мм
- формирователь струи с шарнирным соединением
- тип струи: ламинарная струя
- максимальный расход воды при 3 барах: 7,5 л/мин
- керамический узел смешивания
- подходит для проточных водонагревателей
- сливной клапан Push-Open G 1 ¼
- материал сливного набора: металл

Награды за дизайн



reddot winner 2021



Продукт



Чертеж

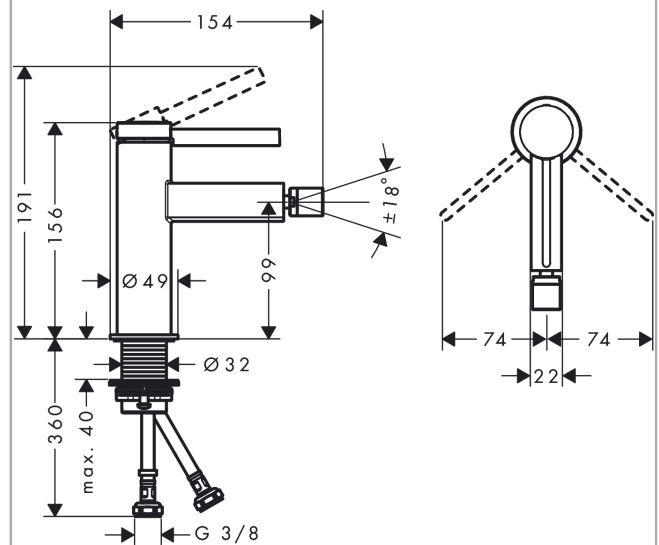


График расхода воды

