



# Электрическая печь

**Руководство по использованию и инструкции**  
**мод. EKF 411 UD – EKF 464 UD**  
**EKF 411 AL UD – EKF 464 AL UD**

Пер. 0


**TECNOEKA S.r.l.**

**Via Marco Polo, n.11 - 35010 Borgoricco (Padova) Italy**  
**Tel. +39.049.9300344 – +39.049.5791479 Fax +39.049.5794387**  
**[www.tecnoeka.com](http://www.tecnoeka.com) E-mail: [info@tecnoeka.com](mailto:info@tecnoeka.com)**



TECNOEKA SRL  
VIA MARCO POLO, 11 - 35010 BORGORICCO - PADOVA - ITALY  
TEL. +39 049 5791479 +39 049 9300344 - FAX +39 049 5794387  
E-MAIL: INFO@TECNOEKA.COM - WWW.TECNOEKA.COM - WWW.TECNOEKA.RU  
COD. FISC. - P.IVA 00747580280 - REA N° 133205 - CAP. SOC. EURO 119.000.00 I.V.



Декларация о соответствии CE Приложение II А к Директиве 2006/42/ЕС	
Название производителя	TECNOEKA Srl
Адрес производителя	Via Marco Polo, n.11 - 35010 Borgoricco (Padova) Italy Италия, Боргорикко (Падуя), 35010, ул. Марко Поло, 11
ФИО лица, ответственного за техническую документацию	MINOTTO LORENZO
Адрес лица, ответственного за техническую документацию	Via Marco Polo, n.11 - 35010 Borgoricco (Padova) Italy Италия, Боргорикко (Падуя), 35010, ул. Марко Поло, 11
Вид продукции	Электронная печь
Назначение продукции	Приготовление пищи
Модель	EKF 411 UD – EKF 464 UD – EKF 411 AL UD – EKF 464 AL UD
Компания TECNOEKA Srl настоящим заявляет, что вышеупомянутая продукция соответствует всем требованиям следующих директив: Директива ЕС по низковольтному оборудованию 2006/95/ЕС Директива ЕС об электромагнитной совместимости (оборудования) 2004/108/ЕС.	
Компания TECNOEKA Srl настоящим заявляет, что вышеупомянутая продукция соответствует требованиям следующих согласованных стандартов: IEC EN 60335-1; IEC EN 60335-2-42 IEC EN 55014-1; IEC EN 61000-3-2; IEC EN 61000-3-3; IEC EN 62233	
Компания TECNOEKA Srl настоящим заявляет, что вышеупомянутая продукция также соответствует требованиям следующих директив: Директива о машинном оборудовании 2006/42/ЕС; Общая директива о безопасности товаров 2001/95/ЕС; Директива об ограничении использования некоторых вредных веществ в электрическом и электронном оборудовании 2011/65/ЕС; Директива ЕС об утилизации отработанного электрического и электронного оборудования 2002/96/ЕС.	
Компания TECNOEKA Srl настоящим заявляет, что вышеупомянутая продукция соответствует требованиям Регламента CE № 1907/2006	
Borgoricco, 20/06/2014.	
 Подпись представителя Совета директоров (Lora Cristina)	

## Оглавление

**1. Техническое обслуживание**

---

**2. Общие предупреждения**

---

**3. Технические характеристики**

---

**4. Инструкции для установщика**

---

**5. Инструкции по использованию (для пользователя)**

---

**6. Остаточные риски (для пользователя)**

---

**7. Использование панели управления**

---

**8. Приготовление в печи**

---

**9. Советы по приготовлению**

---

**10. Чистка и повседневное обслуживание**

---

**11. Техническая помощь**

---

**12. Информация для пользователей**

---

**13. электрическая схема**

---

**14. Гарантия**

---

X:\Sgq\PRODOTTI\Fam. 1 - FORNI\FORNO ELETTRICO\Eka\MANUALI D'USO - Forno Elettrico 40 60 90 - LEka\Lingua Russo\NUOVA GAMMA EK\Руководство по использованию EKf 411 UD - EKf 464 UD - EKf 411 AL UD - EKf 464 AL UD - RUS - rev. 0.doc

## **1. Техническое обслуживание**

Технический контроль, осуществляемый один или два раза в году, способствует увеличению срока службы прибора и гарантирует его лучшую работу.

Убедиться в том, чтобы обслуживание осуществлялось только и исключительно квалифицированным персоналом.

Для вероятных заказов запасных частей или для получения любой информации, относящейся к прибору, необходимо всегда называть номер технического паспорта и модель (данные приведены на заводской табличке «Технические данные», находящейся на задней стороне печи).

## **2. Общие предупреждения**

Очень важно, чтобы эта книжечка с инструкциями хранилась вместе с прибором для последующих консультаций

Эти инструкции были составлены для вашей безопасности и для безопасности третьих лиц. Следовательно, мы просим Вас внимательно прочесть их перед установкой и использованием прибора.:

- Если в момент получения товара **упаковка** окажется нарушенной или поврежденной, сделать следующую надпись: **“ОТМЕНА КОНТРОЛЯ ТОВАРА”** с перечислением повреждения и заверяющей подписью водителя; в течение 4 календарных дней (не рабочих) начиная с даты поставки сделать письменную рекламацию продавцу, по истечении этого срока рекламации не принимаются.
- Температура внутри складского помещения (или другого помещения) не должна опускаться ниже  $-9^{\circ}\text{C}$ ; в противном случае повреждаются устройства, контролирующие температуру (термостат регулирования / термостат безопасности) прибора. Несоблюдение этого запрета освобождает от любой ответственности завод-изготовитель прибора.
- Прибор предназначен для профессионального использования и должен использоваться квалифицированным и обученным персоналом.
- Любое вероятное изменение, которое может оказаться необходимым для электрического оборудования при установке прибора, должно быть выполнено только компетентным персоналом.
- Опасно изменять или пытаться изменить характеристики этого прибора.
- Прибор не должен никогда очищаться прямыми струями воды, так как вероятное попадание воды могло бы уменьшить его безопасность.
- Перед обслуживанием или чисткой отключить прибор от электрической сети питания и оставить его охлаждаться.
- Не пытаться делать самостоятельно периодические контроли или вероятные ремонты. Связаться с ближайшим Центром Обслуживания и использовать только оригинальные запчасти.
- При полностью открытой дверке (открытие откидыванием) не использовать внутреннюю поверхность в качестве поверхности для опирания, опорные шарниры дверки могут быть непоправимо повреждены.

**Н.В.: Несоответствующее или неправильное использование и несоблюдение правил установки освобождают от ответственности завод-изготовитель.**

**В связи с этим должны строго выполняться указания, приведенные в параграфе «УСТАНОВКА»**

### **3. Технические характеристики**

Размеры прибора (mm) LxPxH	790x665x635
Вес прибора (Kg)	56
Конвекционное сопротивление (kW)	6,4
Максимально поглощаемая мощность (kW)	3
Напряжение питания (V~)	400 2N (50/60Hz) - 230 V (50/60Hz)
Сечение кабеля питания	4x2,5 mm <sup>2</sup> - 3x4 mm <sup>2</sup>
Тип кабеля	H07RN-F
Соединение электрического кабеля	тип Y
Класс	I
Степень защиты	IPX3
Давление воды (kPa)	100 – 200

Уровень шума работающего прибора находится ниже 70 dB (A).

Табличка “технические данные” установлена на задней панели прибора.

### **4. Инструкции для установщика**

Инструкции, которые следуют, адресованы квалифицированному установщику для того, чтобы он выполнил операции по установке, регулировке и техническому обслуживанию как можно более правильно и в соответствии с действующими нормами.

Любое вмешательство должно осуществляться с прибором, отключенным от электрической сети. Перед использованием прибора аккуратно снять специальную клейкую пленку, которая защищает детали из нержавеющей стали, избегая того, чтобы остатки клея остались на поверхностях; вероятные остатки нужно сразу же убрать, используя соответствующий растворитель.

**Монтаж ножек** – Ножки находятся внутри прибора и должны быть завинчены в четыре резьбовые отверстия, находящиеся на нижнем основании.

В случае необходимости возможно отрегулировать их высоту путем завинчивания и вывинчивания.

**Установка** – Прибор должен быть установлен абсолютно горизонтально на стол или на похожую опору, (стол или опора должны быть высотой по крайней мере 85 см от пола) на расстоянии не меньше 10 см от боковых стен и от задней стены, таким образом, чтобы вокруг него мог свободно циркулировать воздух, необходимый для его естественной вентиляции.

Эта вентиляция осуществляется через специальные отверстия, находящиеся на металлических стенках наружной обшивки, и гарантирует работу и длительный срок службы прибора. По этой причине строго запрещено загораживать, даже частично, даже на короткий период, подобные вентиляционные отверстия.

**Несоблюдение этого точного запрета отклоняет любую ответственность со стороны завода-изготовителя прибора и сразу же аннулирует любое право на его гарантию, учитывая, что его конструктивное соответствие было подвергнуто риску добровольно.**

Кроме того прибор не подходит для встраивания и установки в комплекте.

**Электрическое соединение** – соединение с сетью электрического питания должно быть осуществлено в соответствии с действующими нормами. Перед тем как осуществить соединение убедиться в том что:

- напряжение и частота установки питания соответствуют тому, что приведено на табличке «технические данные», находящейся на приборе;
- ограничивающий клапан и установка питания могут выдержать нагрузку прибора (смотри табличку “технические данные”);
- **установка питания снабжена эффективным соединением заземления в соответствии с действующими нормами;**
- используемый для подсоединения однополюсный выключатель легко доступен при установленном приборе;

- при прямом соединении с сетью, между прибором и сетью используется однополюсный защитный выключатель с минимальным зазором контактами категория перенапряжения III (4000 V) рассчитанный на нагрузку и отвечающий действующим нормам;
- желтый/зеленый кабель заземления не прерывается выключателем;
- напряжение питания при работающем приборе не отклоняется от значения номинального напряжения  $\pm 10\%$ ;
- убедиться, что после введения кабеля питания в клеммную коробку, он не соприкасается с горячими частями прибора.
- **если кабель питания поврежден, то он должен быть заменен производителем или его службой технической помощи, или в любом случае человеком с такой же технической квалификацией, таким образом чтобы предотвратить любой риск.**

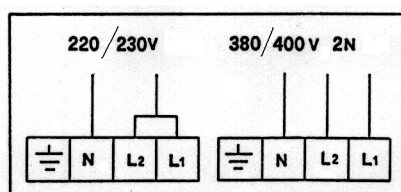
**Соединение с сетью водоснабжения** - В прибор должна подаваться умягченная питьевая вода, с жесткостью находящейся между 0,5°F и 5°F (обязательно использование умягчителя для уменьшения образования извести внутри рабочей камеры), с давлением находящимся между 100 и 200 кПа (1,0-2,0 бар).

Подсоединение к сети водоснабжения должно быть сделано через электрический клапан с резьбой 3/4", находящийся на задней панели прибора, с промежуточным положением механического фильтра и крана перехвата (перед тем как присоединить фильтр оставить стечь определенное количество воды, чтобы очистить трубопровод от возможных шлаков).

**Подключение кабеля питания** – Чтобы иметь доступ к клеммной коробке достаточно снять заднюю панель прибора. Ослабить зажим кабеля и пропустить через него кабель.

Расположить провода таким образом, чтобы провод заземления был последним вынимающимся из своего контактного зажима, в случае если кабель попадет в аномальное натяжение.

Соединить провода **фазы** с контактными зажимами выделенными как “L1” и “L2”, **нейтральный** провод с контактным зажимом выделенным буквой “N” и провод **заземления** с контактным зажимом выделенным символом  $\perp$  в соответствии со следующей схемой:



(та же самая схема электрического подсоединения присутствует вблизи клеммной коробки питания). Затянуть зажим кабеля и вновь смонтировать заднюю панель прибора.

Прибор должен быть соединен с **равнопотенциальной** системой, эффективность которой должна быть надлежащим образом проверена в соответствии с действующей нормой.

Это соединение между разными приборами должно быть осуществлено через специальный контактный зажим, который отмечен символом  $\perp$ .

Равнопотенциальный провод должен иметь минимальное сечение 2,5мм<sup>2</sup>. Равнопотенциальный контактный зажим находится на задней панели прибора.

**Термическое устройство безопасности** - Прибор снабжен термическим устройством безопасности с ручным открытием для защиты от чрезмерно больших и опасных температур, которые могли бы случайно воспроизвестись внутри прибора.

В случае вмешательства устройство прерывает электрическое питание прибора и, следовательно, также его работу.

## **5. Инструкции по использованию (для пользователя)**

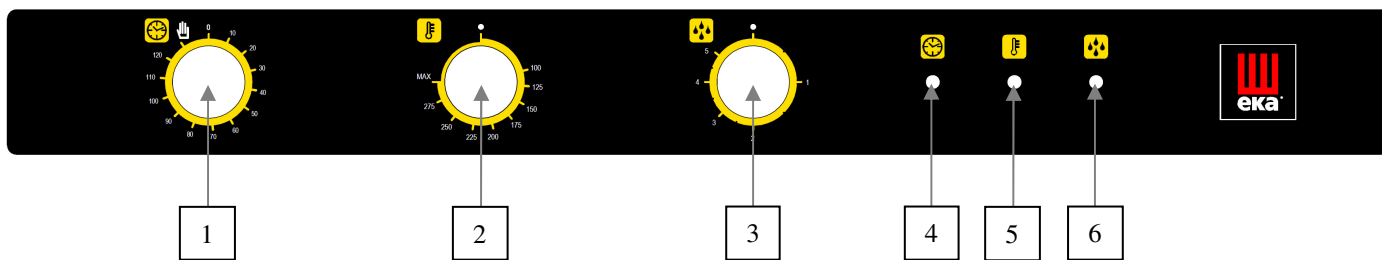
- При первом использовании печи советуется включить ее для холостой работы и при максимальной температуре примерно на один час. Таким образом устраняются вероятные неприятные запахи, вызванные термической изоляцией и остатками производственной смазки.
- Этот прибор должен быть предназначен только для того использования, для которого он был специально разработан, то есть для приготовления еды в печи. Любое другое применение должно считаться неправильным.
- Прибор может быть использован: для приготовления в печи разного рода сладких блюд, пиццы, мяса, рыбы, овощей, для обработки и подготовки охлажденной и замороженной еды.
- При расположении еды в рабочей камере, сохранять расстояние по крайней мере 40 мм между одним и другим противнем, для того чтобы не препятствовать чрезмерно циркуляции воздуха.
- Не использовать противни с краями выше чем необходимо: края представляют собой барьеры, которые препятствуют циркуляции горячего воздуха.
- Нагревать печь перед каждым приготовлением для того чтобы добиться максимальной однородности приготовления.
- Избегать того, чтобы солить еду в камере приготовления.

## **6. Остаточные риски (для пользователя)**

- После приготовления еды осторожно открыть дверку для того чтобы избежать сильного выхода тепла, которое могло бы стать причиной ожогов.
- Во время работы печи обращать внимание на горячие зоны (отмеченные на приборе) наружных поверхностей.
- Установить прибор на стойку или на похожую опору, на высоту примерно 85 см от пола.
- Стойка опирания или опора должны быть в состоянии выдержать вес прибора и разместить его правильным образом.
- Прибор снабжен электрическими частями и никогда не должен мыться струей воды или пара.
- Прибор подсоединен электрически: перед выполнением любого рода очистки, прервать электрическое питание.
- Не использовать ручку дверки, для перемещения прибора (возможна поломка стекла).
- При полностью открытой дверке (открытие откидыванием) не использовать ее внутреннюю поверхность как опорную, чтобы непоправимо не повредить опорные шарниры дверки.



## 7. Использование панели управления



- 1) Рукоятка программирующего устройства ”конец
- 2) Рукоятка термостата регулирования.
- 3) Рукоятка автоматического увлажнения
- 4) Сигнальная лампа устройства “конец приготовления”
- 5) Сигнальная лампа термостата
- 6) Сигнальная лампа автоматического увлажнения

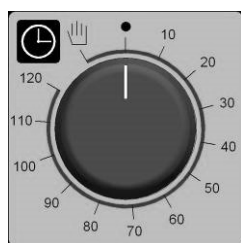


Рис. 1

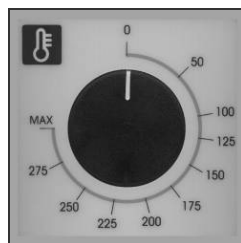


Рис. 2

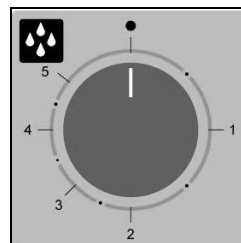




Рис. 3

**Программирование времени приготовления** – Запуск в работу печи осуществляется поворачивая рукоятку программирующего устройства (Рис. 1) в соответствии с символом  (постоянная работа) или в соответствии с временем, выбранным для приготовления (вплоть до 120 минут); во втором случае конец приготовления отмечается автоматическим выключением печи.

**Программирование температуры приготовления** – Повернуть рукоятку термостата регулирования (Рис. 2) в соответствии с температурой, выбранной для приготовления.

**Программирование количества пара** – Чтобы произвести пар во время работы печи (рабочая камера горячая), повернуть рукоятку автоматического увлажнения (Рис. 3) в соответствии с желаемым значением (от 1 до 5). Поворачивая рукоятку на позицию  (выключено) увлажнение перестает действовать.

- Поворачивая рукоятку на позиции от “1” до “4” увлажнение работает, производя пар (подача воды в камеру приготовления) с интервалами времени регулируемые автоматически и повторяемые циклически. (Большому числу соответствует большее время работы увлажнения и, следовательно, большее производства пара).
- Поворачивая рукоятку на позицию “5” автоматически отключается контроль увлажнения, который работает подавая постоянно воду в рабочую камеру (постоянное производство пара).
- Перед тем как привести в действие автоматическое увлажнение, зафиксировать температуру внутри рабочей камеры на одно из значений, по крайней мере на 110°C, таким образом, чтобы оптимизировать производство пара.

**Сигнальная лампа термостата регулирования**– Сигнальная лампа оранжевого цвета термостата регулирования выключается каждый раз, когда в камере приготовления достигается запрограммированная температура.

Снова включается, когда термостат вмешивается, чтобы снова установить такую температуру.

**Сигнальная лампа программирующего устройства “конец приготовления”** – Сигнальная лампа программирующего устройства зеленого цвета указывает на то, что печь работает и что активно время приготовления.

**Сигнальная лампа автоматического увлажнения** – сигнальная лампа автоматического увлажнения оранжевого цвета указывает на то, что работает электроклапан воды и, следовательно, в камере приготовления производится пар.

**Внутренняя лампочка печи** – При работающей печи внутренняя лампочка остается всегда включенной.

**Чтобы выключить печь** – Установить рукоятки программирующего устройства “конец приготовления” и термостата на позицию «выключено»

В конце использования закрыть кран перехвата воды наверху прибора и отсоединить электрическое питание.

## **8. Приготовление в печи**

Для приготовления, перед тем как ввести еду, предварительно нагреть печь до желаемой температуры. Когда печь достигла температуры, ввести еду и проконтролировать время приготовления. Выключить печь за 5 минут до истечения теоретического времени, для того чтобы использовать накопившийся жар.

**Конвекционное приготовление** – Включить печь и повернуть рукоятку термостата в соответствии с желаемой температурой.

**Конвекционное приготовление + пар (сухой жар + влажный жар)** – Включить печь. Повернуть рукоятку термостата в соответствии с желаемой температурой и рукоятку автоматического увлажнения в соответствии с выбранным количеством пара.

**Размораживание** – Включить печь и повернуть ручки из термостата и программирование количества пара на выключенную позицию (•).

## **9. Советы для приготовления**

1. **Традиционное приготовление** – Жар происходит сверху и снизу, следовательно предпочтительнее использовать центральные направляющие для противня. Если приготовление нуждается в большем жаре снизу или сверху, то использовать нижние или верхние направляющие.
2. **Конвекционное приготовление** – Жар передается еде посредством предварительно нагретого воздуха, который принудительно циркулирует в рабочей камере. Жар равномерно и быстро достигает любой части камеры, позволяя осуществлять одновременное приготовление разной по характеру еды, размещенной на нескольких уровнях (лишь бы ее температура приготовления была та же самая), не перемешивая запахи и вкусы. Конвекционное приготовление особенно подходит для быстрого размораживания, для стерилизации консервов и для сушения грибов и фруктов.
3. **Для приготовления сладких блюд** – Сладкие блюда нуждаются в повышенной температуре (как правило между 150 и 200°C ) и требуют предварительного нагрева печи (примерно десять минут). Дверка не должна открываться до того как пройдет примерно 3/4 времени приготовления. Замешенное тесто должно с трудом отделяться от ложки, потому что слишком жидкое бессмысленно продлило бы время приготовления.

4. **Для приготовления мяса**- Приготавливаемое мясо должно весить по крайней мере 1 Кг, для того чтобы избежать слишком сильного высыхания. Красное мясо, очень нежное для приготовления с кровью, должно быть очень хорошо проварено снаружи, сохраняя весь свой сок, требует приготовления в течение короткого времени с высокой температурой (200-250°C). Ингредиенты для соуса должны быть сразу выложены на противень только в случае, если время приготовления короткое, в противном случае их надо добавить в последние полчаса приготовления. Степень приготовления может контролироваться нажимая на мясо ложкой: если оно не проседает, значит оно приготовлено до правильной стадии. Для ростбифов и филе, внутренняя часть которых должна оставаться розового цвета, время приготовления должно быть очень короткое. Мясо может быть размещено на тарелке, подходящей для приготовления в печи, или непосредственно на решетке, под которую надо поставить поднос для собирания соуса. По завершении приготовления рекомендуется подождать по крайней мере 15 минут, перед тем как разрезать мясо, таким образом чтобы не вытек сок. Блюда, перед тем как их подать на стол, можно держать в теплой печи при минимальной температуре.

## **10. Чистка и повседневное обслуживание**

**(ПРЕДУПРЕЖДЕНИЕ: Перед каждой операцией отключать прибор от электричества)**

- **Общая чистка** – Чистка должна осуществляться, когда печь холодная. Мыть эмалированные части теплой мыльной водой, не использовать абразивные продукты, мочалку из металлических стружек, стальную вату или кислоты, которые могли бы повредить их. Для очистки стали не использовать продукты, содержащие хлор (гипохлорид натрия, соляную кислоту), даже если они разбавлены. Использовать имеющие в продаже специальные продукты или немного горячего уксуса. Сполоснуть как следует водой и вытереть мягкой тканью. Чистить стеклянную дверку печи только теплой водой, избегая использования грубых тканей. Не оставлять застаиваться еду (особенно кислую, как соль, уксус, лимон и т.д.) на деталях из нержавеющей стали, так как они могли бы испортиться. Не мыть прибор прямыми струями воды, так как вероятное попадание воды может уменьшить его безопасность. Не использовать коррозивные вещества (например соляную кислоту) для очистки поверхности опоры печи.
- **Чистка печи** – Является хорошим правилом очищать внутреннюю часть печи в конце каждого рабочего дня. Таким образом будет легче удалить остатки от приготовления еды, избегая того, что они сгорят во время следующего использования печи. Чистить ее аккуратно теплой водой с мылом или со специальными продуктами, имеющимися в продаже.
- **Чистка дверки печи** (мод. EKF 411 UD – EKF 464 UD) Для более полной чистки дверки печи рекомендуется поступать как указано ниже :
  - полностью открыть дверку;
  - вставить в отверстия “А”, находящиеся на двух шарнирах, соответствующие штифты, имеющиеся в приложении (Рис. 4);
  - слегка приподнять дверку и снять ее (Рис. 5);

Поставить дверку на место действуя в обратном порядке.

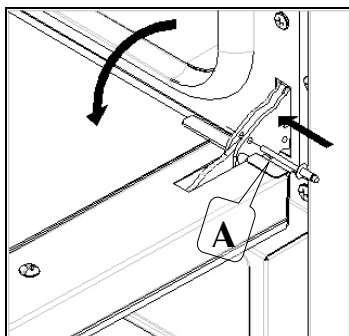


Рис. 4

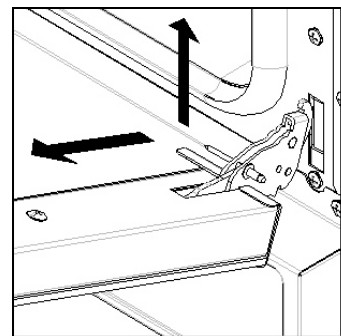


Рис. 5

**Замена лампочки в помещении печи** – Отключить прибор от электричества, отвинтить защитный стеклянный колпачок ; выкрутить лампочку и заменить ее на другую, подходящую для высоких температур (300°C) с такими же характеристиками:

- Напряжение 230/240 V
- Мощность 15 W
- Цоколь E 14

Снова завинтить стеклянный колпачок и активировать подачу энергии.

## **11. Техническая помощь**

Этот прибор, перед тем как покинуть фабрику, был запущен и проверен опытным и специализированным персоналом, для того чтобы добиться лучших результатов работы.

Каждый ремонт или запуск в работу, который может стать необходимым, должен делаться максимальной аккуратностью и внимательностью, соблюдая действующие национальные нормы безопасности. Мы рекомендуем всегда обращаться к концессионеру, который осуществил продажу или в наш ближайший центр помощи, уточняя тип дефекта, модель прибора и номер его технического паспорта (смотри табличку “технические данные” расположенную на задней панели).

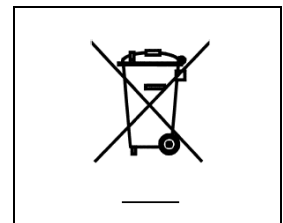
При необходимости вмешательства пользователь должен будет обратиться к заводу-производителю Tecnoeka по номерам, приведенным на обложке или проконсультироваться по адресу [www.tecnoeka.com](http://www.tecnoeka.com).

## **12. Информация для пользователей**

В соответствии с Директивой 2002/96/CE символ мусорного контейнера, помеченного чертой, приведенный на приборе, указывает на то, что продукт в конце его жизни должен быть утилизирован отдельно от других отходов. Поэтому пользователь должен будет отвезти прибор, пришедший к концу своей жизни, в соответствующий центр по дифференцированному сбору электрических и электронных отходов.

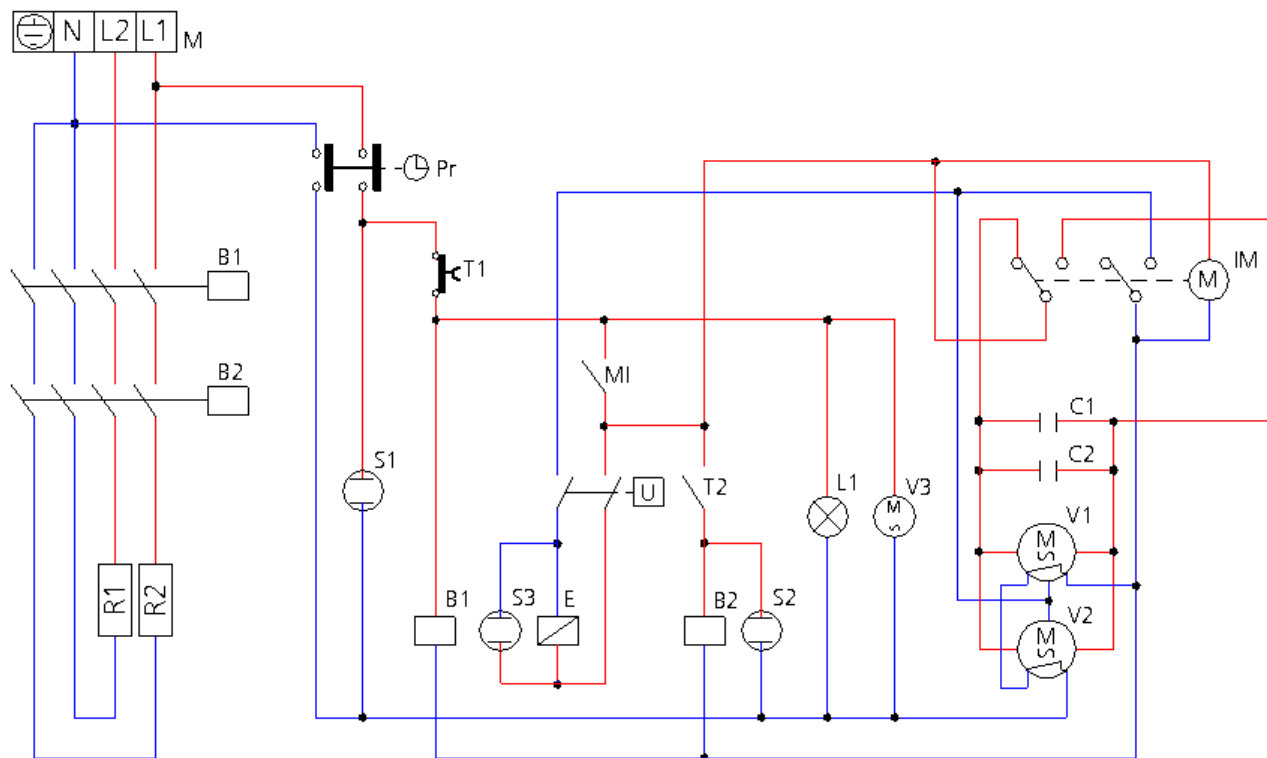
Дифференцированный сбор отходов и последующие операции по переработке, восстановлению и выбросу способствуют производству приборов из реутилизированных материалов и ограничивают отрицательное влияние на окружающую среду и здоровье, вызванное возможной неправильной переработкой отходов.

Противозаконное уничтожение продукта со стороны пользователя приводит к применению административных санкций.



### 13. Электрические схемы

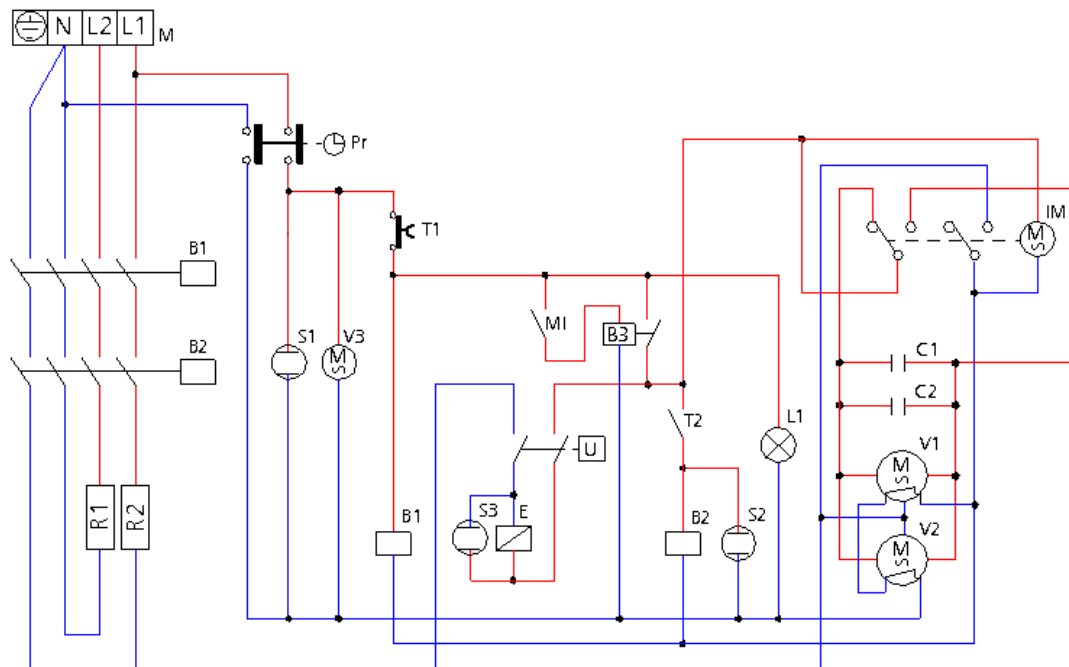
#### EKF 411 UD – EKF 464 UD



#### Спецификация

M	Клеммная коробка питания	V1-V2	Радиальные электроventильяторы
Pr	Программирующее устройство “конец приготовления”	V3	Тангенциальный электроventильятор
MI	Микровыключатель дверки	C1-C2	Конденсаторы
T1	Термостат безопасности	B1-B2	катушкак контактора
T2	Термостат печи	E	Электроклапан увлажнения
U	Автоматического увлажнения	S1	лампа программирующего устройства
IM	Переключатель скорости	S2	лампа термостата
R1-R2	Кольцевые сопротивления	S3	лампа автоматического увлажнения
L1	Лампочка освещения печи		

### EKF 411 AL UD – EKF 464 AL UD



#### Legenda

M	Клемная коробка питания	V1-V2	Радиальные электровентильяторы
Pr	Программирующее устройство “конец приготовления”	V3	Тангенциальный электровентильятор
MI	Микровыключатель дверки	C1-C2	Конденсаторы
T1	Термостат безопасности	B1-B2	катушкак контактора
T2	Термостат печи	B	катушка реле
U	Автоматического увлажнения	E	Электрoкoлапан увлажнения
IM	Переключатель скорости	S1	лампа программирующего устройства
R1-R2	Кольцевые сопротивления	S2	лампа термостата
L1	Жампочка освещения печи	S3	лампа автоматического увлажнения

## **14. Гарантия**

На Ваш новый прибор распространяется гарантия. Продавец обязуется заменить или отремонтировать, по собственному, не подлежащему контролю суждению, без расходов для клиента только те части своих продуктов, которые оказались испорченными из-за заводского дефекта и только при условии соблюдения сроков :

- Для приборов домашнего использования клиент заявил об изъяне в течении 2 месяцев с даты обнаружения и в любом случае в течении 2 лет с даты приобретения;
- для приборов профессионального использования клиент заявил об изъяне в течение 8 дней с даты обнаружения и в любом случае в течение 12 месяцев с даты приобретения,

посредством отправленного заказного письма A.R. с приложением копии фактуры, квитанции или официального чека, подтверждающего покупку.

Кроме того случая, когда клиент был не в состоянии представить фактуру, квитанцию или финансовый чек, подтверждающий приобретение или если не были соблюдены вышеперечисленные сроки, **гарантия явно исключается** в следующих случаях:

- 1) аварии или поломки, вызванные транспортом;
- 2) неправильной или некорректной установки прибора (например из-за недостатка дымоходов или выпусков, с которыми прибор соединен), в свете указаний в инструкциях, которые к нему прилагаются;
- 3) неспособности или неправильности электрического, гидравлического и/или подающего газ оборудования;
- 4) небрежности, неаккуратности или неспособности использовать прибор, в свете указаний соответствующих инструкций по применению;
- 5) использования продукта для иных целей по сравнению с теми, для которых он предназначен, или использование его таким образом, что это не соответствует инструкциям;
- 6) нарушения целостности прибора;
- 7) вмешательств по регулированию и/или обслуживанию и/или ремонту продукта, выполненных персоналом, не имеющим разрешения и/или с неоригинальными запчастями;
- 8) недостаточного или небрежного обслуживания продукта, в противоречии с тем, что предусмотрено инструкциями по применению;
- 9) повреждений, вызванных пожарами, возможными природными катаклизмами и другими непредвиденными случаями, а также любой причиной, не зависящей от TECNOEKA SRL.

**Также из гарантии исключены:** крашенные или эмалированные части, рукоятки, ручки, передвижные или съемные пластмассовые части, лампы, стеклянные части, огнеупорные камни и все возможные принадлежности.

TECNOEKA SRL не отвечает за прямой или косвенный ущерб, вызванный аварией продукта или за ущерб, вызванный принудительным прерыванием работы прибора.

Гарантийные ремонты не продлевают и не обновляют гарантию.

Никто не имеет права изменять сроки и условия гарантии или выдавать другие гарантии устные или письменные.

**Гарантия имеет силу только для приборов, установленных на территории Европейского Союза.**

По любому разногласию правомочен только суд Падуи.

**Предупреждения для покупателя:**

1. прибор для приготовления задуман исключительно для пищевого использования, в то время как прибор для обогрева задуман исключительно для обогрева домашних помещений;
2. TECNOEKA S.r.l. не осуществляет установку приборов; в том, случае, если ее осуществит продавец, то он непосредственно за это отвечает;
3. TECNOEKA S.r.l. не отвечает за ущерб, прямой или косвенный людям или домашним животным или предметам, вызванный аварией прибора или за ущерб, вызванный принудительным прерыванием работы прибора .

Завод-производитель не отвечает за возможные неточности, вызванные ошибками печати или переписывания, содержащиеся в настоящих инструкциях. Он сохраняет за собой право вносить в свои продукты те изменения, которые считает необходимыми или полезными, также в интересах потребителей, не причиняя ущерба основным характеристикам работы и безопасности.