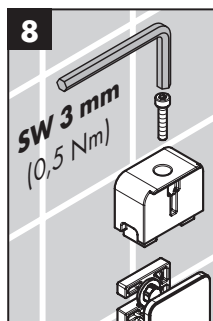
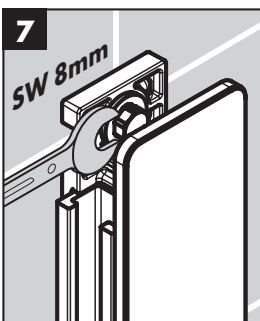
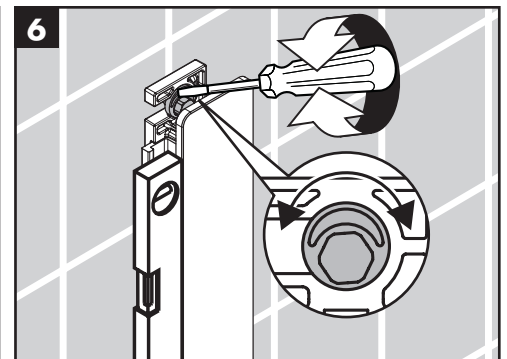
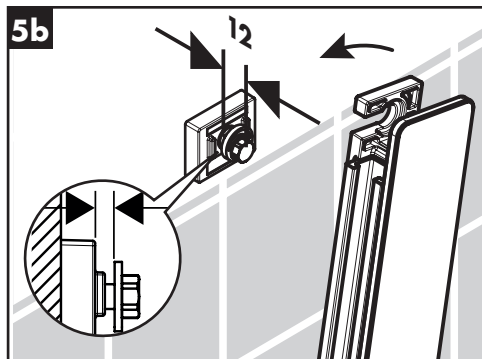
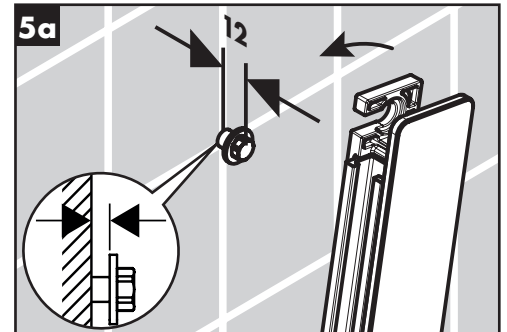
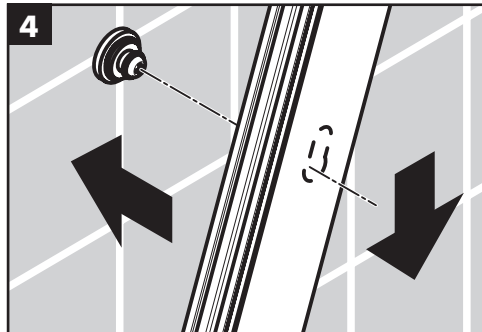
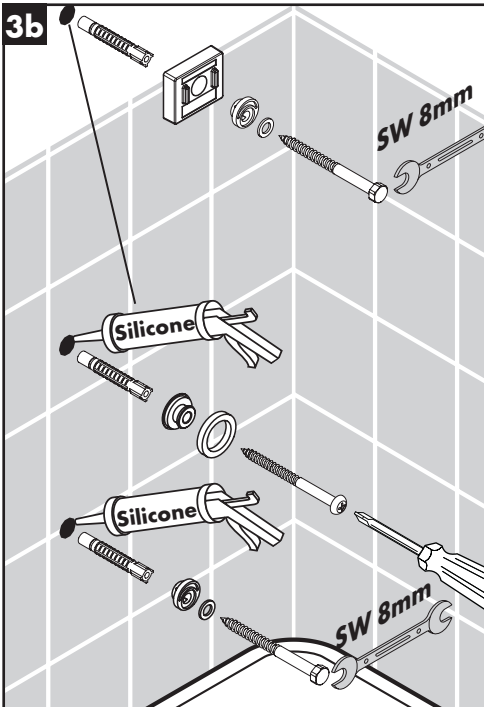
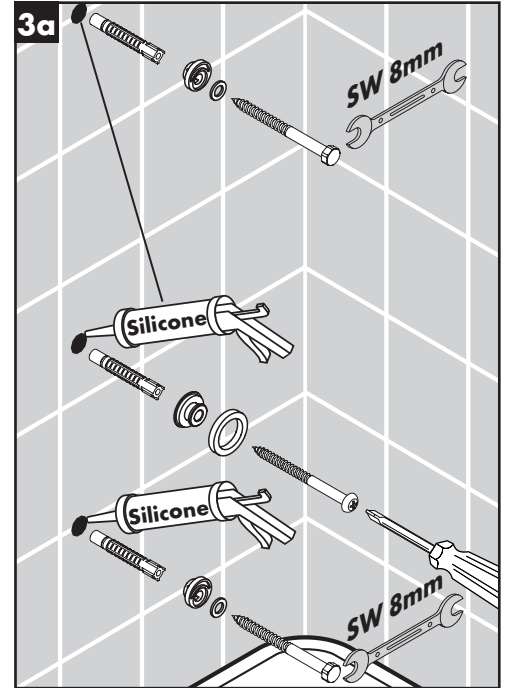
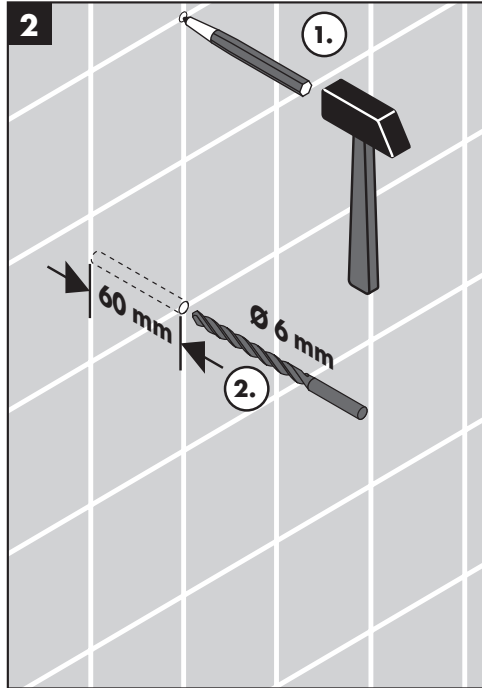
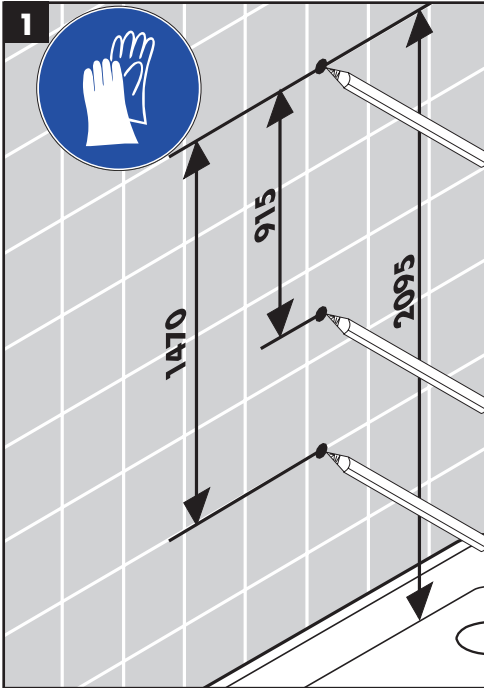


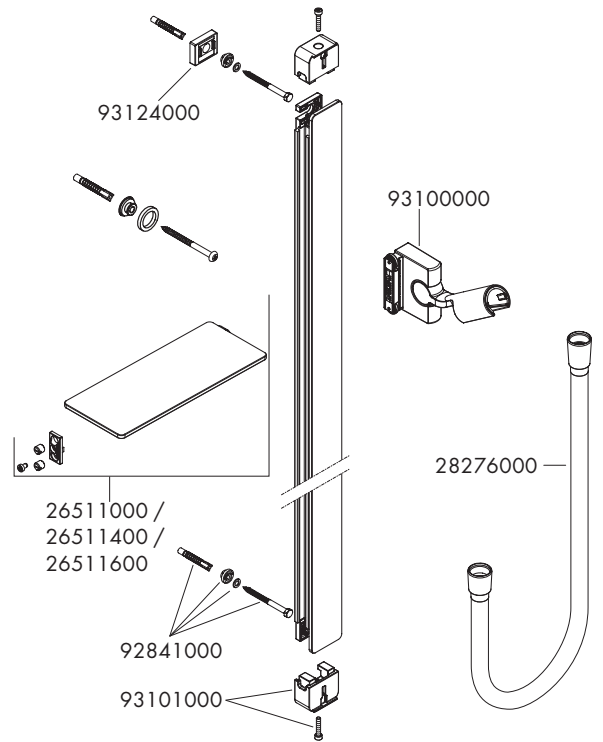
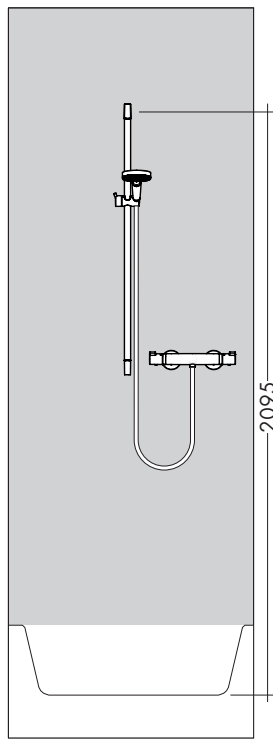
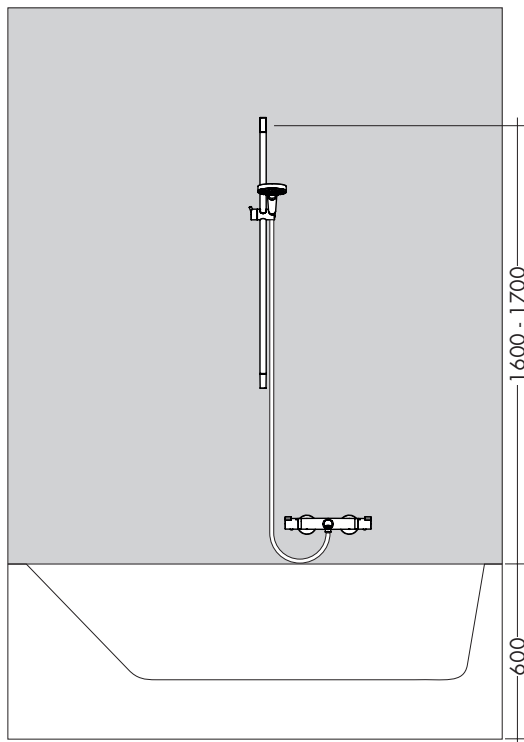
DE Montageanleitung	PL Instrukcja montażu	SV Monteringsanvisning	ET Paigaldusjuhend
FR Instructions de montage	CS Montážní návod	LT Montavimo instrukcijos	LV Montāžas instrukcija
EN assembly instructions	SK Montážny návod	HR Uputstva za instalaciju	SR Uputstvo za montažu
IT Istruzioni per l'installazione	ZH 组装说明	TR Montaj kılavuzu	NO Montasjeveiledning
ES Instrucciones de montaje	RU Инструкция по монтажу	RO Instrucțiuni de montare	BG Инструкция за употреба
NL Handleiding	HU Szerelési útmutató	EL Οδηγία συναρμολόγησης	SQ Udhëzime rreth montimit
DK Monteringsvejledning	FI Asennusohje	SL Navodila za montažo	AR تعليمات التجميع
PT Manual de Instalação			



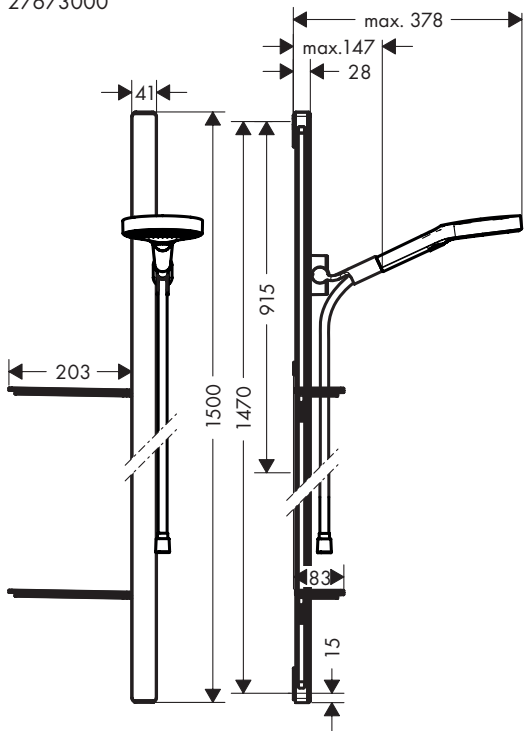
Silikon (essigsäurefrei!)
Silicone (sans acide acétique!)
Silicone (free from acetic acid!)
Silicone (esente da ácido acético!)
Silicona (¡libre de ácido acético!)
Silicone (azijnzuurvrij!)

Silikone (eddikeysyre-fri)
Silicone (sem ácido acético)
Silikon (neutralny)
Silikon (bez kyseliny octové!)
Silikon (bez kyseliny octovej!)
硅胶 (不含醋酸)
Силикон (не содержит уксусной кислоты!)
Szikikon (ecetsavmentes!)
Silikoni (etiikkahappovapaa!)
Silikon (fri från ättiksyra!)
Silikonas (be acto rūgšties!)

Silikon (ne sadrži kiseline)
Silikon (asetik asit içermeyen)
Silicon (fără acid acetic!)
Σιλικόνη (δίχως οξικό οξύ!)
Silikon (brez ocetne kisline)
Silikoon (äädikhappeta!)
Silikons (etiikskäbi nesaturōšs!)
Silikon (ne sadrži sirćetnu kiselinu!)
Silikon (uten eddikeysyre)
Силикон (без оцетна киселина!)
Silikon (pa acid uthulle!)
سيليكون (خالى من حمض الخليك!)



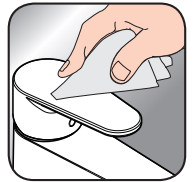
Unica'E
 27645000 / 27645007 / 27645400 / 27645407 / 27645600
Raindance Select S 120 / Unica'E Set
 27646000 / 27646400
Raindance Select S 120 EcoSmart / Unica'E Set
 27647000 / 27647400
Rainfinity 130 3jet / Unica'E Set
 27673000



- DE** Reinigungsempfehlung / Garantie / Kontakt
- FR** Recommendation pour le nettoyage / Garanties / Contact
- EN** Cleaning recommendation / Warranty / Contact
- IT** Raccomandazione di pulizia / Garanzia / Contatto
- ES** Recomendaciones para la limpieza / Garantía / Contacto
- NL** Aanbevelingen inzake reiniging / Garantie / Contact
- DK** Rensning, anbefaling / Garanti / Kontakt
- PT** Recomendações de limpeza / Garantia / Contacto
- PL** Zalecenie dotyczące pielęgnacji / Gwarancja / Kontakt
- CS** Doporučení k čištění / Záruka / Kontakt
- SK** Odporúčania pre čistenie / Záruka / Kontakt
- ZH** 清洁指南 / 担保 / 接触
- RU** Рекомендации по очистке / Гарантия / Контакты
- HU** Tisztítási tanácsok / Garancia / érintkezés
- FI** Puhdistussuositukset / Takuu / Kosketus
- SV** Rengöringsrekommendationer / Garanti / Contacto
- LT** Valymo rekomendacijos / Garantija / Kontaktai
- HR** Preporuke za čišćenje / Garancija / Kontakt
- TR** Temizleme önerisi / Garanti / Temas
- RO** Recomandări pentru curățare / Garanție / Contact
- EL** Σύσταση καθαρισμού / Εγγύηση / επαφή
- SL** Priporočila za čiščenje / Garancija / Kontakt
- ET** Puhastussuovitused / Garantii / Kontakt
- LV** Tīrīšanas ieteikumi / Garantija / Kontakti
- SR** Preporuke za čišćenje / Garancija / Kontakt
- NO** Anbefaling for rengjøring / Garanti / Kontakt
- BG** Препоръка за почистване / Гаранция / Контакт
- SQ** Këshilla rreth pastrimit / Garancia / Kontakt
- KO** 세정시 권장사항 / 품질보증 / 접촉
- AR** توصيات التنظيف / الضمان (الولايات المتحدة الأمريكية) / اتصال



www.hansgrohe.com/cleaning-recommendation



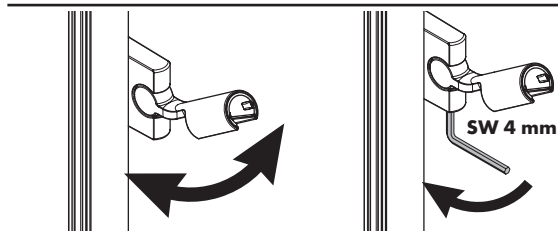
www.hansgrohe.com/cleaning-recommendation



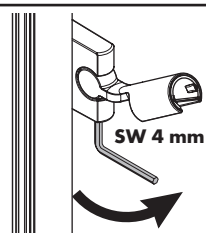
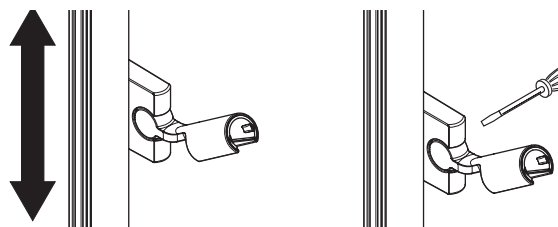
www.hansgrohe.com/cleaning-recommendation



www.hansgrohe.com/cleaning-recommendation



leichter / plus facile / easier / plus facile / más ligero / leichter / lettere / piú allentato / słabiej / snazší / l'ahšie / 更加简单 / легче / könnyebb / helpommin / lättare / lengviau / lakše / daha hafif / mai ușor / ευκολότερα / lažje / kergem / vieglāks / lakši / lettere / лек / më i lehtë / أسهل



schwerer / mais difficile / harder / plus difficile / más pesado / zwaarder / zwaarder / piú serrat / mocniej / obližnější / t'azšie / 更坚固 / стабильнее / nehezebb / vaikeampi / tyngre / sunkiau / teže / ağır / mai greu / βαρύτερα / težje / raskem / smagāks / teže / tyngre / по-трудно / më e rëndë / أصعب

