

ПРОФЕССИОНАЛЬНАЯ КОФЕМАШИНА



СОДЕРЖАНИЕ

1 – ИСПОЛЬЗОВАНИЕ И ХРАНЕНИЕ ИНСТРУКЦИИ ПО ЭКСПЛУАТАЦИИ	7
2 – НАЗНАЧЕНИЕ МАШИНЫ.	7
3 – УКАЗАНИЯ ПО ТЕХНИКЕ БЕЗОПАСНОСТИ	7
4 – ТЕХНИЧЕСКИЕ ХАРАКТЕРИСТИКИ И ОСОБЕННОСТИ	9
5 – УСТАНОВКА	11
6 – ВВОД В ЭКСПЛУАТАЦИЮ	13
7 – ПРИГОТОВЛЕНИЕ КОФЕ	15
8 – УПРАВЛЕНИЕ ГРУППАМИ	15
9 – ПОЛУЧЕНИЕ ГОРЯЧЕЙ ВОДЫ	19
10 – ПРИГОТОВЛЕНИЕ ДРУГИХ НАПИТКОВ	19
11 – ЧИСТКА И ТЕХНИЧЕСКОЕ ОБСЛУЖИВАНИЕ	19
12 – ЕЖЕНЕДЕЛЬНАЯ ЧИСТКА	20
13 – ЗАМЕНА УПЛОТНЕНИЯ ПРЕДВАРИТЕЛЬНОГО ФИЛЬТРА	20
14 – ЗАМЕНА ВОДЫ В БОЙЛЕРЕ	21
15 – ИСПОЛЬЗОВАНИЕ УСТРОЙСТВА СМЯГЧЕНИЯ ВОДЫ	21
16 – УТИЛИЗАЦИЯ МАШИНЫ	21
17 – ПРИЧИНЫ НЕПРАВИЛЬНОЙ РАБОТЫ ИЛИ НЕПОЛАДКИ	22

Изготовитель оставляет за собой право распространения данной инструкции на новые модели продукции La Pavoni, которые будут введены в ассортимент после изготовления тиража данной инструкции при условии, что новые модели La Pavoni будут аналогичны актуальным моделям с точки зрения особенностей их эксплуатации.



DAL 1905 MACCHINE PER CAFF



www.lapavoni.com La Pavoni S.p.A.
via Privata Gorizia, 7
20098 San Giuliano Milanese (MI) - Italy Telefono
+39 02 98217.1
Fax +39 02 9821787

Cap.Soc. h 2.288.000
Cod. Fiscale e P.IVA 00790800155
e-mail: espresso@lapavoni.it

ДЕКЛАРАЦИЯ О СООТВЕТСТВИИ ЕС

La Pavoni S.p.A.

модель BART 2-3 gr Серия L - M - V

соответствуют этой декларации, согласно предписаниям специальных директив:

2006/95/CE ; 93/68/CE ; 89/336/CE ; 92/31/CE ; 97/23/CE

в соответствии со следующими нормами:

EN 292-1 ; EN 292-2 ; EN 60335-1 ; IEC 335-2-75 + A1 : 98

EN 55014-1 : 1993 + A1 : 1997 ; EN 55014-2 : 1997

EN 61000-3-2 : 1995 + A13 : 1997 EN 61000-3-3 : 1995

Raccolta M ed. 78; Raccolta S Ed. 78; Raccolta E; Art. 15 D.M. 21.5.74; Raccolta VRS Ed. 72

Описание приборов под давлением

	Давление макс Па/бар	Температура макс °C	Жидкость	Производительность.		Модель
				2 г	2 г	
Бойлер кальдера	0,18 / 1,8	131	Вода	14	22,5	BART M - V
				13	20	BART L

	Давление макс Па/бар	Температура макс °C	Жидкость	Производительность л.	N° обменника	
					2 г	3 г
Обменник	0,11 / 11	131	Вода	0,390	2	3

La Pavoni S.p.A.
Il Procuratore
Dr. Eugenio Penn

San Giuliano Milanese,
06/06/2011

Настоящая декларация станет недействительной, если машина будет модифицирована без нашего специального разрешения.



DAL 1905 MACCHINE PER CAFF



UNI EN ISO 9001

www.lapavoni.com La Pavoni S.p.A.
via Privata Gorizia, 7
20098 San Giuliano Milanese (MI) - Italy Telefono
+39 02 98217.1
Fax +39 02 9821787

Cap.Soc. h 2.288.000
Cod. Fiscale e P.IVA 00790800155
e-mail: espresso@lapavoni.it

ДЕКЛАРАЦИЯ О СООТВЕТСТВИИ ЕС

La Pavoni S.p.A.

Заявляется, что следующие изделия: Профессиональные кофемашины

	CAFE	2		M-V
модель	PUB	1 - 2	Серия	L - S - M - V
	PUB E	1		L - S - M - V
	PUB P	2		M - V

соответствуют этой декларации, согласно предписаниям специальных директив:

2006/95/CE ; 93/68/CE ; 89/336/CE ; 92/31/CE ; 97/23/CE

в соответствии со следующими нормами:

EN 292-1 ; EN 292-2 ; EN 60335-1 ; IEC 335-2-75 + A1 : 98

EN 55014-1 : 1993 + A1 : 1997 ; EN 55014-2 : 1997

EN 61000-3-2 : 1995 + A13 : 1997 EN 61000-3-3 : 1995

Raccolta M ed. 78; Raccolta S Ed. 78; Raccolta E; Art. 15 D.M. 21.5.74; Raccolta VRS Ed. 72

Описание приборов под давлением

	Давление макс Па/бар	Температура макс °C	Жидкость	Производительность л.		Модель
				1 г	2 г	
Бойлер кальдера	0,18 / 1,8	131	Вода/	-	10	CAFЙ
				6,5	6	PUB
				4	-	PUB E
				4	-	PUB P

	Давление макс Па/бар	Температура макс °C	Жидкость	Производительность л.		N° обменника	
				1 г	2 г	1 г	2 г
Обменник	0,11 / 11	131	Вода	CAFE - PUB 1г	PUB 2 г - PUB E/P	1	2
				0,390	0,300		

La Pavoni S.p.A.
Il Procuratore
Dr. Eugenio Penn

San Giuliano Milanese,
06/06/2011

Настоящая декларация станет недействительной, если машина будет модифицирована без нашего специального разрешения.



Перед тем, как включать кофемашину внимательно прочтите инструкцию по эксплуатации.



Внимание! Перед удалением защитных покрытий отключите машину от сети электропитания.



Внимание! Горячие поверхности.



Внимание! Особенно важные и/или опасные действия.



Важно! Для безупречной работы необходимые операции по техобслуживанию.



Операции по техобслуживанию, которые может выполнять пользователь.



Операции по техобслуживанию, которые должны проводиться исключительно квалифицированным техническим персоналом.

Уважаемые клиенты!

Мы благодарим Вас за приобретение нашего изделия, разработанного и изготовленного в соответствии с последними технологическими инновациями. Мы просим Вас внимательно прочесть приводимые в инструкции указания в отношении правильного применения нашего изделия в соответствии с существенными правилами техники безопасности. Если Вы тщательно прочтаете эту инструкцию по эксплуатации и будете соблюдать все ее положения, то Вам и Вашим гостям это устройство принесет огромное удовлетворение. Еще важно знать: если, несмотря на Ваши ожидания, вдруг возникнет неполадка в работе машины, то наша сервисная служба придет Вам на помощь даже спустя много времени после покупки Вашей машины.

УТИЛИЗАЦИЯ МАШИНЫ



Это изделие соответствует директиве ЕС 2002/96/EG.

Символ на продукте или его упаковке указывает, что не следует утилизировать изделие вместе с обычным бытовым мусором, а нужно передать его в пункт для сбора электрических и электронных устройств для его вторичной переработки.

Благодаря правильной утилизации этой кофемашины Вы защищаете окружающую среду и здоровье Вас и Ваших близких.

Неправильная утилизация прибора угрожает окружающей среде и здоровью людей. О пункте утилизации Вашего прибора Вы можете узнать в органе местного самоуправления или магазине, где Вы приобрели прибор.

1 – ИСПОЛЬЗОВАНИЕ И ХРАНЕНИЕ ИНСТРУКЦИИ ПО ЭКСПЛУАТАЦИИ

Настоящая инструкция по эксплуатации ориентирована на пользователей, владельцев, а также монтажников машины и должна всегда быть доступна для обращения в нее для консультации.

Инструкция по эксплуатации служит для предоставления сведений понадлежащей эксплуатации машины и о технических характеристиках. Она содержит указания по правильному использованию, чистке и настройке машины. Кроме того, она содержит важные указания по техническому обслуживанию, действиям при возможных неполадках, а также проведению рабочих шагов, которые следует выполнять с особой внимательностью.

Настоящая инструкция является частью машины и вплоть до ее окончательной утилизации должна **ПЕРЕДАВАТЬСЯ ВОЗМОЖНЫМ БУДУЩИМ ВЛАДЕЛЬЦАМ**.

Если инструкция потеряна или повреждена, то пользователь может заказать новый экземпляр у производителя или продавца, указав модель и номер машины, приведенные на фирменной табличке.

Настоящая инструкция представляет состояние техники на момент ее написания. Производитель оставляет за собой право выпуска машин, а также последующих инструкций без обязательства по актуализации предыдущих версий.

LA PAVONI S.p.A. снимает с себя ответственность за возможный ущерб, который прямо или косвенно явился следствием следующих обстоятельств:

- несоблюдение всех предписаний действующих норм безопасности;
- неправильная установка;
- перебой в электроснабжении;
- неподходящая или неправильная эксплуатация машины;
- использование машины не по назначению;
- серьезные недостатки при проведении обязательного и рекомендованного технического обслуживания;
- конструктивные изменения в машине или какое-либо не предусмотренное вмешательство;
- применение не оригинальных или разрешенных для машины запасных частей;
- полное или частичное несоблюдение указаний;
- чрезвычайные обстоятельства.

2 – НАЗНАЧЕНИЕ МАШИНЫ

Эта машина является прибором, который подходит для профессионального приготовления кофе-эспрессо из смесей кофейных зерен и получения горячей воды и/или пара, а также теплого молока.

Детали машины изготовлены из нетоксичных и прочных материалов. Они легкодоступны для работ по очистке и техническому обслуживанию.

Ответственный специалист должен прочитать приведенные в этой инструкции указания и хорошо понимать, как правильно ввести машину в эксплуатацию.

3 – УКАЗАНИЯ ПО ТЕХНИКЕ БЕЗОПАСНОСТИ

Эксплуатация машины разрешена только взрослым людям, которые внимательно прочитали эту инструкцию и поняли все приведенные в ней указания по технике безопасности

Пользователь отвечает за третьих лиц в рабочей области машины.

Монтажник, пользователь и механик по техническому обслуживанию обязаны сообщить изготовителю о возможных дефектах и повреждениях, которые могут угрожать безопасности машины.

Монтажник должен обязательно проверить условия окружающей среды в месте эксплуатации машины (температура должна быть в пределах от 5 ° до 35 °C), стараясь не устанавливать машину в местах, где обычно присутствуют брызги воды, чтобы гарантировать пользователю безопасность и гигиену.

Установка машины должна проводиться только авторизованным персоналом, обладающим техническими познаниями. При этом нужно обращать внимание на указания производителя и действующие предписания.

Из соображений безопасности необходимо своевременно заменять изношенные или поврежденные детали на оригинальные запасные части.

Регулярно проверяйте состояние сетевого кабеля.

Возможно, поврежденный сетевой кабель запрещается ремонтировать (с помощью изолянты или клемм).

Замените кабель питания.

Никогда не подвергайте машину погодным влияниям (солнце, дождь и т.д.).





Продолжительное нахождение (простой машины) при температурах менее 5 °С может привести к значительным повреждениям или трещинам в трубопроводах и у бойлера. Перед каждым длительным простоем машины трубки циркуляции воды должны быть полностью опорожнены.

Запрещено удалять установленные в машине устройства защиты и безопасности.

Компоненты упаковки должны передаваться в соответствующие центры утилизации отходов и ни в коем случае не должны оставаться неохраняемыми или в пределах доступности для детей, животных или неуполномоченных людей.



Производитель не несет ответственности за ущерб, нанесенный людям, животным и машине, вследствие возможного вмешательства в ее конструкцию и работу неквалифицированных или неуполномоченных людей



Если ремонтные работы проводились не авторизованным персоналом или использовались неоригинальные запасные части, то нарушаются гарантийные условия и гарантия производителя пропадает.

Помимо продиктованных здравым смыслом правил пользователь должен руководствоваться действующими местными правилами техники безопасности, Он должен обеспечить правильность проведения периодических работ по техническому обслуживанию машины.



Пользователь не должен дотрагиваться до машины, если у него влажные, мокрые или голые ноги. Несмотря на заземление машины рекомендуется использовать деревянную площадку и какое-либо устройства жизнеобеспечения в соответствии с местными предписаниями, чтобы максимально избежать риска поражения электрическим током.

Не касайтесь корпуса бойлера, устройства заваривания, мундштука держателя фильтра и трубок горячей воды и пара руками или с другими частями тела, так как выходящие жидкости или пар сильно нагреты и могут вызывать ожог.

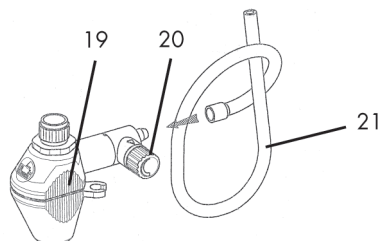
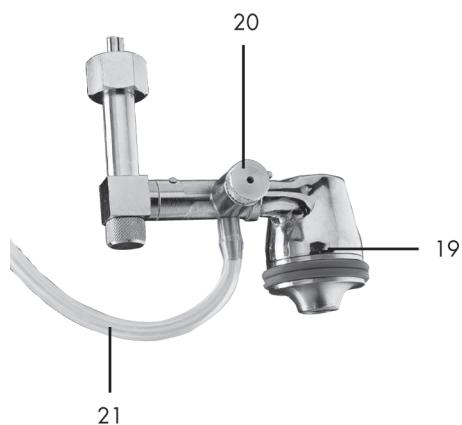
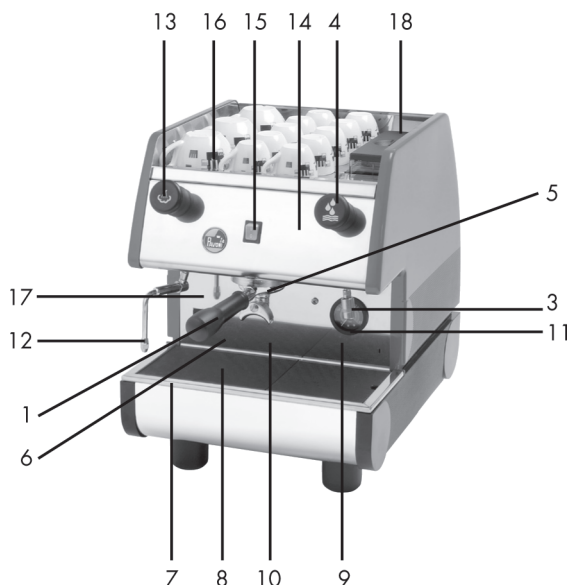
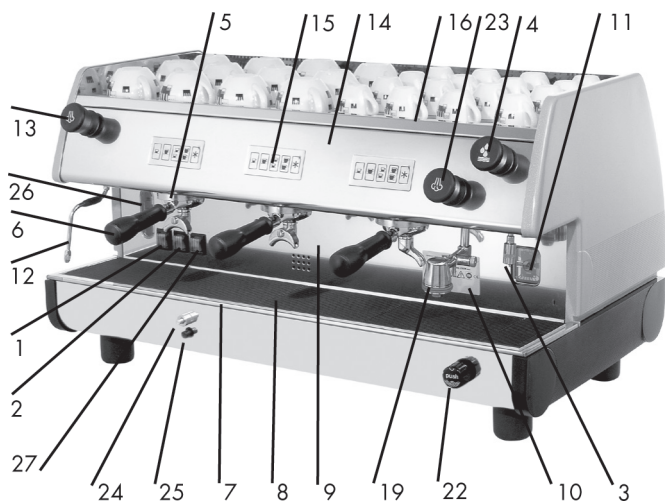
Следите за тем, чтобы не включать машину без воды. Возможные засоры могут вызывать непредусмотренный выброс жидкости или пара с тяжелыми последствиями. По возможности используйте чистую воду, прошедшую фильтрацию или устройство смягчения воды.

При выходе из строя или неправильной работе машины выключите ее. Не проводите никаких манипуляций. Обратитесь в авторизованный центр сервисного обслуживания.

Перед всеми работами по очистке и техническому обслуживанию отсоедините машину от сети электропитания, нажав главный выключатель и вытащив сетевую вилку из розетки (не тяните при этом за кабель). Не используйте воду и жидкое чистящее средство. Прежде чем поставить чашки на соответствующую поверхность, их надо тщательно просушить.

Эта машина не предназначена для использования лицами (включая детей) с ограниченными физическими, сенсорными и интеллектуальными возможностями или не имеющими никакого опыта по эксплуатации таких устройств. Такие лица могут управлять прибором только под наблюдением лица, ответственного за их безопасность,

4 – ТЕХНИЧЕСКИЕ ХАРАКТЕРИСТИКИ И ОСОБЕННОСТИ



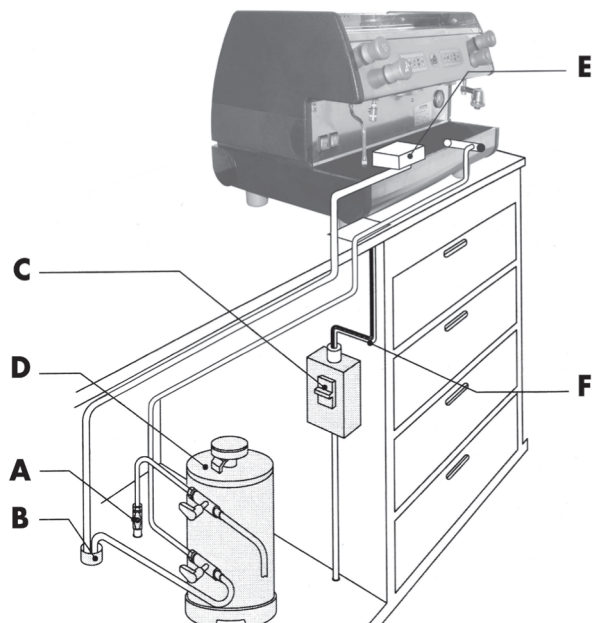
1. Главный выключатель
2. Переключатель реостата
3. Выпускная насадка для горячей воды
4. Ручка регулировки вентиля горячей воды
5. Узел заваривания
6. Рожок для кофе
7. Нижний поддон для сбора жидкости
8. Решетка поддона для сбора жидкости
9. Передняя панель
10. Типовая табличка
11. Манометр контроля давления в бойлере
12. Трубка выпуска пара
13. Ручка регулировки крана выпуска пара
14. Передняя панель

15. Панель управления
16. Решетка для чашек
17. Контрольные индикаторы
18. Бачок для воды
19. Ручка настройки автоматки капучинатора
20. Колесико настройки
21. Шланг капучинатора
22. Кнопка ручной подачи воды для бойлера
23. Поворотная кнопка на кране капучинатора
24. Вентиль блокировки подачи газа
25. Пьезоэлектрический запал
26. Индикатор уровня воды
27. Подсвеченная кнопка включения подогревателя чашек

МОДЕЛЬ	BAR T		CAFI	PUB		PUB P	PUB E
	2 г	3 г	2 г	1 г	2 г	1 г	1 г
Длина мм	700	900	700	380	500	380	380
Вместимость бойлера л	14	22,5	10	6,5	6	4	4
Вес кг	59	77	50	36	44	29	29

				1 г	2 г	3 г
BAR T	220-240В/380-415В 3N~	50/60 Гц	Вт	-	4370	5465
CAFE	120 В	60 Гц	Вт	-	2000	-
	220-240В/380-415В 3N~	50/60 Гц	Вт	-	3000	-
PUB	120 В	60 Гц	Вт	1500	2000	-
	230 В	50/60 Гц	Вт	1500	3000	-
PUB P/PUB E	120 В	60 Гц	Вт	1500	2000	-
	230 В	50/60 Гц	Вт	1500	3000	-
Двигатель насоса			Вт	100		
Вибрационный насос			Вт	50		

5 – УСТАНОВКА



- A. Сеть водоснабжения.
- B. Слив.
- C. Защитный выключатель.
- D. Устройство смягчения воды.
- E. Сливной поддон.
- F. Кабель питания.

Перед установкой машины следует обязательно проверить следующее:

1. отсутствие у машины мест повреждений корпуса, помятостей, царапин и т.п.;
2. отсутствие влажных мест или других признаков того, что упаковка подвергалась воздействию неблагоприятных погодных условий;
3. отсутствие признаков вскрытия машины.

После того, как Вы проверите правильность транспортировки машины, можно будет приступить к ее установке.

Убедитесь, что машина будет размещаться на ровной поверхности, способной выдержать ее вес. Обратите внимание на то, чтобы вокруг машины было минимум 30 см свободного пространства.

После этого начните установку, придерживаясь порядка действий, приведенных ниже.

5.1 – ПОДКЛЮЧЕНИЕ ВОДЫ



Внимание! Машина должна запитываться водой с жесткостью свыше 8 °F (14,32 dH).



Для питания машины водой рекомендуется применять устройство для ее смягчения.

Не забывайте, что вода в системе водоснабжения, к которой Вы хотите подключить машину, должна быть питьевой водой.

Внимание! Запрещается снова использовать трубки и уплотнители уже бывшие в употреблении.

Подключение к сети водоснабжения должно быть выполнено в соответствии с местными правилами техники безопасности. Максимальное давление в машине составляет 0,65 МПа.

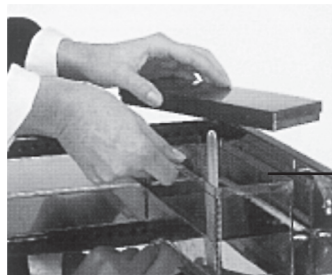
- Подсоедините устройство смягчения (D) с сетью водоснабжения (A).

Примечание. Перед подсоединением устройства смягчения воды к машине выполните промывание, пока вода не станет чистой. После этого соедините устройство смягчения с машиной.

- Соедините сливной поддон (E) со сливным каналом (B).
- Если давление в сети превышает 0,5 МПа (5 бар), мы рекомендуем установить редуктор давления (устройство, благодаря которому возможное повышение давления в сети не будет влиять на выходное давление).

ПОДКЛЮЧЕНИЕ ВОДЫ ДЛЯ МОДЕЛИ PUB E

В модели PUB E со встроенным бачком для воды (18), заполните бачок 2,5 литрами воды. У этой машины отсутствует канал слива, и вода собирается в сливном поддоне (7); снимите сливной поддон после приготовления 20 - 25 чашек кофе и опорожните его. Удостоверьтесь у моделей с подключением к воде, что машина обеспечивается водой из сети согласно инструкции; подсоедините резиновый шланг (из комплекта поставки) к угловому штуцеру внизу машины и направьте стекающую воду в канализацию или подходящую емкость.



18

5.2 ПОДКЛЮЧЕНИЕ ЭЛЕКТРОПИТАНИЯ




Внимание! Перед подключением электропитания необходимо убедиться, что параметры напряжения в сети соответствуют параметрам, приведенным на типовой табличке.



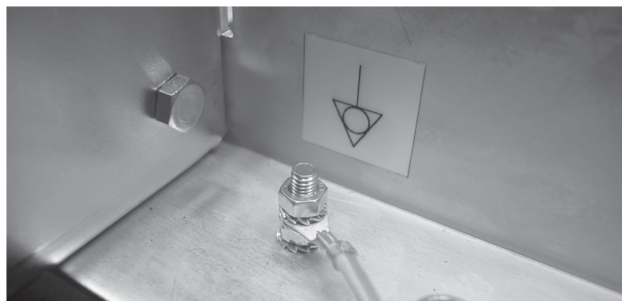
Проверьте, что мощности в электросети достаточно, чтобы выдержать нагрузку от питания машины (см. глава 4 – Технические характеристики). Подсоединитесь к заземленной розетке, которая соответствует действующим предписаниям. Проверьте также, что кабель питания рассчитан на соответствующую мощность и соответствует местным и европейским правилам электробезопасности. Пользователь должен позаботиться при электроподключении машины, чтобы сеть электропитания была оснащена защитным выключателем в соответствии с местными правилами электробезопасности. Подсоедините кабель питания (F) с помощью вилки к сети электропитания или, при стационарной установке, используйте для отсоединения от сети многополюсный выключатель (C) с расстоянием между контактами минимум 3 мм.



ОБЯЗАТЕЛЬНО, подсоедините желто-зеленый провод кабеля к точке заземления.

У прибора имеется эквипотенциальная клемма подключения с символом  под сливным поддоном.

Кабель питания имеет провод с круглым наконечником под винт М6.



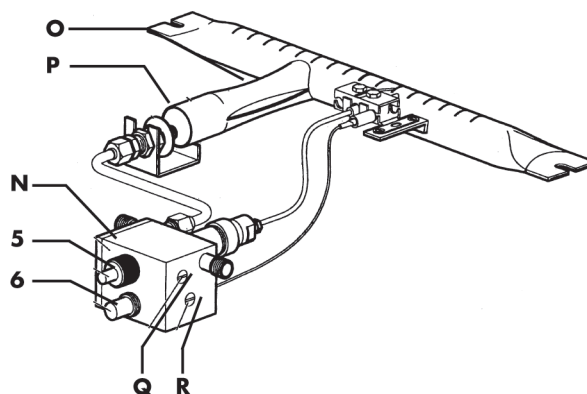
ВАЖНО



≥100A

Кофемашину с однофазным питанием можно устанавливать только в местах, рассчитанных на достаточное энергопотребление.

5.3 - РЕГУЛИРОВАНИЕ ГАЗА



- 5. Газовый запорный вентиль.
- 6. Пьезоэлектрический запал.
- N. Регулятор газа.
- O. Инжектор.
- P. Кольцо.
- Q. Винт регулировки минимума.
- R. Винт регулировки давления.

Категория III 1с 2Н3+	Машина 2 г	Машина 3 г
G20 (метан)		
G30 (жидкий газ)		
G110 (городской газ)		

Для машины предусмотрено питание метаном (G20). Это означает, что инжектор (O) и регулятор газа (N) отградуированы для метана.

Для эксплуатации с LPG (жидкий газ G30) или городским газом нужно заменить инжектор (O) соответствующим, прилагаемым к машине инжектором (см. таблицу газовых инжекторов). Газовую горелку можно будет поджечь при нажатии и удерживании кнопки газового запорного вентиля (5), что позволяет подачу газа к горелке. Затем следует нажать кнопку пьезоэлектрического запала (6)

Примечание. Нажимайте, пока не заработает термоэлемент.

Регулируйте поток воздуха с помощью соответствующего кольца регулировки воздуха (P). При повороте по часовой стрелке поток будет уменьшаться, против часовой стрелки - увеличиваться, пока не получите голубое пламя (избегайте сильного пламени, чтобы не повредить бойлер).

Дождитесь, пока в бойлере установится давление 1,1 – 1,3 бар, и уберите пламя до минимума. При необходимости оттарировать регулятор газа (**N**) действуйте следующим образом: Поверните винт регулировки минимума (**Q**) по часовой стрелке, чтобы уменьшить пламя, и, наоборот, против часовой стрелки, чтобы его увеличить.

В процессе работы машины пламя автоматически установится на максимум, если температура воды упадет ниже установленного ранее значения.

Чтобы повысить или снизить максимальное давление в бойлере, поворачивайте винт регулировки давления (**R**) по часовой стрелке для снижения давления или против часовой стрелки для повышения давления.

Машина, в соответствии с предписаниями по безопасности, оснащена газовым вентилем, который в случае пропадания пламени обеспечивает автоматическое перекрытие выхода газа.

В этом случае необходимо снова выполнить, как это описано выше, процедуру поджигания газа.

Машину можно эксплуатировать как с помощью электрического и газового нагрева одновременно, так и независимо с помощью или электрического, или газового нагрева.

Если машина использует исключительно газ, то Вы должны отключить противодействие, работающее на переключателе (**2**).



6 – ВВОД В ЭКСПЛУАТАЦИЮ

После подключения воды и электропитания можно вводить машину в эксплуатацию.

Откройте кран водоснабжения (**A**).

Закройте защитный выключатель (**C**)

После нажатия главного выключателя (**1**) Загорается индикатор на машине, который показывает, что машина находится под напряжением. Начинает работать автоматическая регулировка уровня воды. Вода начинает поступать в бойлер до достижения заданного уровня; и контроль переполнения емкости, и восстановление уровня воды осуществляются автоматически. Если машина не оснащена автоматическим регулированием уровня воды, нажмите для заполнения бойлера, после включения выключателя (**1**), кнопку ручной подачи воды в бойлер (**22**). Держите кнопку нажатой, пока вода не достигнет отметки между MIN и MAX на индикаторе уровня воды (**26**)

Внимание! Регулярно проверяйте уровень воды в емкости для нагрева. Он не должен опускаться ниже отметки MIN на индикаторе уровня воды (26). В этом случае снова отрегулируйте уровень воды нажатием кнопки подачи воды в бойлер (22). Отсутствие воды в бойлере при работающей машине вызовет прерывание работы реостата.



Нажмите после завершения процесса автоматического заполнения выключатель (**2**); в результате будет подано электропитание на реостат для нагрева воды.

Внимание! У моделей PUB 1-2 групп и у модели PUB E главный выключатель (1) включает также реостат.



Дождитесь, пока машина наберет свое рабочее давление 1,1 – 1,3 бар. Проконтролируйте давление бойлера по манометру (**11**).

Если машина не набирает указанное значение давления, то нужно провести тарировку выключателя давления, как это описано в разделе 6.1.

Затем проверьте давление на манометре помпы (**11**) при запуске устройства заваривания со вставленным рожком. Рожок должен быть заполнен надлежащим образом смолотым, правильно дозированным и спрессованным кофе, чтобы получить реальное рабочее давление 8/9 бар.



Примечание. Манометр контроля давления помпы не установлен в следующих моделях: BART L - CAFE - PUB - PUB E - PUB P

Если понадобится новая тарировка давления помпы, то действуйте, как это описано в разделе 6.2.

Теперь машина готова к эксплуатации.

Внимание! Отсутствие воды в бойлере при работающей машине вызывает прерывание в работе реостата, восстановление работы которого затем должна выполнять авторизованная сервисная служба.



МОДЕЛЬ PUB E

Машина со встроенным бачком для воды оборудована устройством безопасности, которое контролирует количество воды в бачке; если уровень воды достигает примерно 0,5 литра, устройство включается и блокирует все функции машины. Загорается оранжевая контрольная лампочка (**17**) на передней панели (**9**), сигнализируя о недостатке воды в бачке. После заполнения бачка контрольная лампочка гаснет, и машина снова готова к приготовлению кофе.



Не кладите чашки или другие предметы на крышку бачка (**18**), чтобы устройство безопасности могло работать надлежащим образом.



При вводе в эксплуатацию:

если манометр контроля давления в бойлере (11) показывает давление около 0,5 бар, медленно откройте кран выпуска пара поворотом ручки (13) против часовой стрелки, чтобы выпустить имеющийся в бойлере воздух, и дождитесь выхода пара из трубки выпуска (12), прежде чем снова закрыть кран. Подождите, пока в машине через, примерно, 20-35 минут (у модели PUB E – примерно, 10-15 минут) установится рабочее давление и корректный температурный баланс.



Важно! Не открывайте вентиль горячей воды (4), пока не установится надлежащее рабочее давление 1,1 бар, которое будет показывать манометр контроля давления в бойлере (11).



6.1 - РЕГУЛИРОВКА РЕЛЕ ДАВЛЕНИЯ

(кроме обеих моделей PUB E - PUB P)

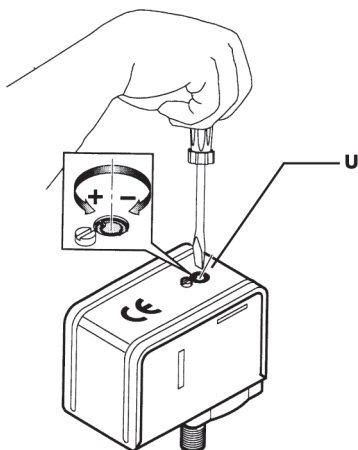
Задачей показанного на рисунке реле давления является поддержание давления в бойлере на одном уровне, включая и выключая для этого реостат электрического нагрева. Это реле давления настраивается в процессе тестирования машины на заводе на давление 1,1 - 1,3 бар. Если в особых случаях требуется другое рабочее давление, можно изменить диапазон работы реле давления, вращая регулировочный винт (U): при снижении давления будет снижаться температура воды и наоборот, температура воды повышается при увеличении давления.

Устройство регулировки приводится на отдельном рисунке, а также на самом реле давления.

Давление изменяется приблизительно на 0,1 ат. за один полный оборот винта.



Внимание! Отключите электропитание машины до выполнения выше приведенных действий!



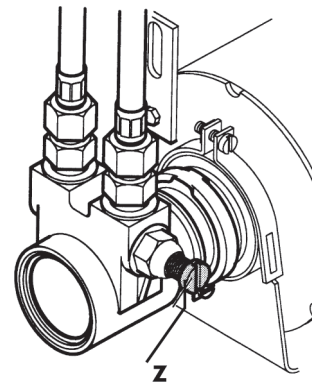
6.2 – КАЛИБРОВКА ДАВЛЕНИЯ ПОМПЫ

(кроме модели PUB E)

Вставьте в группу заваривания рожок, заполненный надлежащим образом смолотым, правильно дозированным и спрессованным кофе. Нажмите кнопку или другое устройство панели управления (15) и снимите показание на манометре помпы (11).

Примечание. Надлежащее давление составляет 8/9 бар.

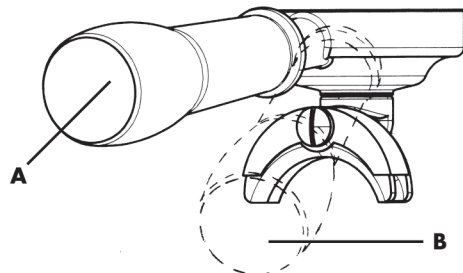
Если снятое по показанию манометра давление имеет другое значение, поверните винт настройки давления помпы (Z) по часовой стрелке, чтобы повысить давление, и против часовой стрелки, чтобы его снизить. После выполненной настройки проверьте калибровку помпы, приготовив одну или несколько порций эспрессо.



Z - Винт настройки давления помпы.

Важно! Модели PUB E оснащаются вибрационной помпой, которая не подлежит калибровке.

Внимание! Если машина еще совсем новая, рожок может быть вставлен не идеально (перпендикулярно к машине), как это показано на рисунке, что, однако, не повлияет на хорошую работу машины.



Уже после короткого срока эксплуатации рожок постепенно будет устанавливаться в правильной позиции.

A. Позиция вставленного рожка у новой машины

B. Позиция вставленного рожка после короткого срока эксплуатации.



7 – ПРИГОТОВЛЕНИЕ КОФЕ



Для приготовления вкусного эспрессо важно использовать кофе высокого качества, который хорошо обжарен и правильно помолот. Кофе правильно помолот, если время приготовления эспрессо составляет 15-18 секунд для одной чашки, и 30-35 секунд для двух чашек.



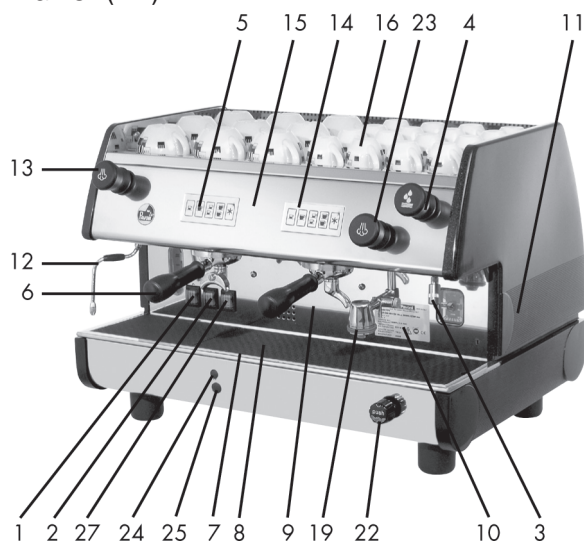
Кофе следует молоть к моменту его приготовления, так как в молотом состоянии он быстро теряет свой аромат. При грубом помоле кофе получается светлый, слабый эспрессо без пенки; при тонком помоле эспрессо получится темным и крепким с небольшой пенкой.



Благодаря предварительному нагреву кофейных чашек свежеприготовленный кофе сохранит свою температуру. Перед использованием рекомендуется поместить чашки на решетке для чашек (16), которая позволяет использовать исходящее от бойлера тепло (у модели PUB E не следует размещать чашки на крышке бачка для воды).



У машин, оснащенных электрическим подогревателем чашек, их подогрев осуществляется нажатием на подсвеченную кнопку подогревателя чашек (27).



Внимание! Не следует накрывать поверхность подогревателя чашек различной тканью, войлоком и т.д.!



После того, как Вы вложите фильтр в рожок (6), заполните его порцией молотого кофе, достаточной для приготовления 1 или 2 чашек напитка (7 – 14 г). Разровняйте кофе и придавите его с помощью прессера, рукой очистите кромку рожка от возможных остатков кофе, подсоедините рожок к корпусу узла заваривания (5) и сдвиньте рожок вправо, чтобы закрепить его в узле заваривания.

Поставьте чашки под выпускные мундштуки и запустите узел заваривания нажатием кнопки на панели управления (15).

При получении нужного количества эспрессо, прервите выдачу напитка нажатием соответствующей кнопки на панели управления (15). Оставьте рожок подсоединенным к узлу заваривания.

Для следующего приготовления эспрессо снимите рожок (6) с узла заваривания, сдвинув его влево, вытряхните кофейную гущу в соответствующий контейнер и повторите описанную выше процедуру приготовления.

Внимание! Не следует прикасаться к узлам заваривания, а также насадкам выпуска пара и горячей воды при работе машины, и ни в коем случае не подставлять руки под узлы заваривания и краны при получении эспрессо, чтобы избежать получения ожогов



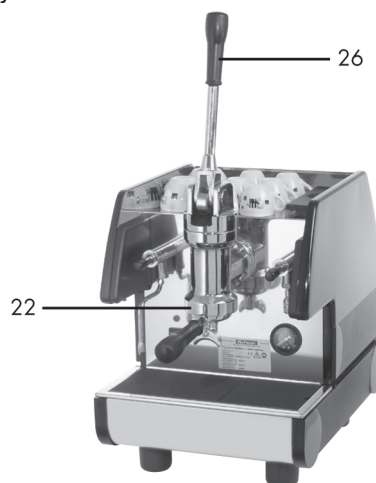
Рекомендуется оставлять рожок с фильтром и кофейной гущей подсоединенным к узлу заваривания, чтобы рожок всегда оставался нагретым до оптимальной температуры.



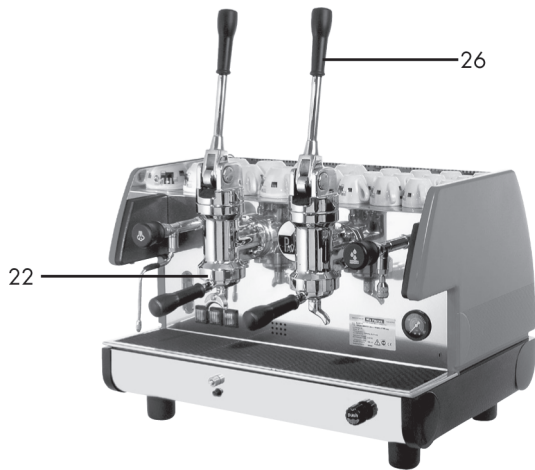
8 – УПРАВЛЕНИЕ ГРУППАМИ

8.1 – МОДЕЛЬ PUB 1EL - BAR T2L - BAR T3L

Машина с управлением узлом заваривания с помощью рукоятки.



Модель PUB 1EL.



Модель BAR T2L.

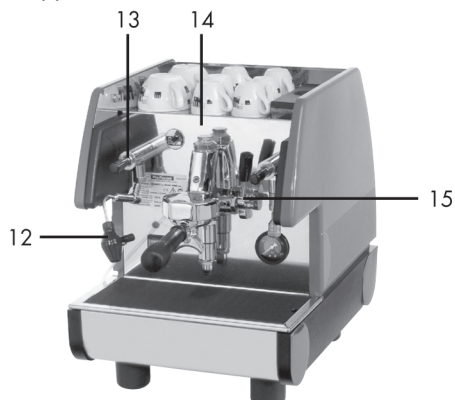


Модель BAR T3L.

Эспрессо выдается с помощью рукояток (26), связанных с узлами заваривания. Рукоятку нужно нажать вниз до упора и оставить в этом положении. Когда эспрессо начинает вытекать из мундштуков рожка (22), рукоятку следует снова поднять вверх. При этом рукоятку следует задерживать рукой в середине ее пути и дальше оставить подниматься самостоятельно. Машина серии BAR T2L - BAR T3L работает без электрической помпы и не оснащена серийно автоматической регулировкой уровня воды.

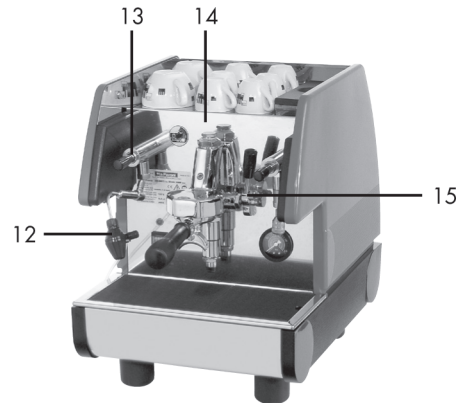
Это устройство можно дополнительно установить по запросу.

Машина серии PUB 1EL оснащена регулятором уровня воды.

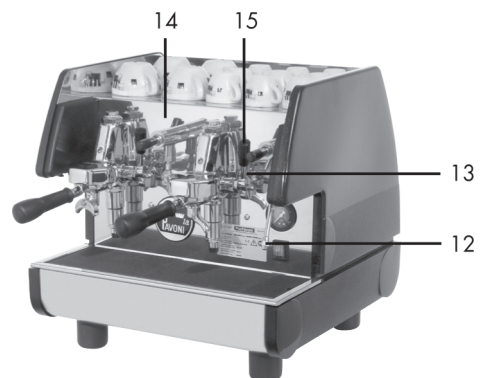


8.2 – МОДЕЛИ PUB 1S - PUB 1ES - PUB 2S

Модель с полуавтоматическим узлом заваривания; непрерывная выдача эспрессо управляется с помощью микровыключателя.



Модели PUB 1S - PUB 1ES



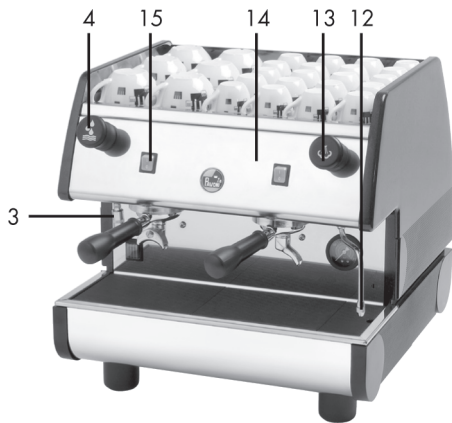
Модель PUB 2S

Эспрессо выдается при нажатии размещенной на панели управления рукоятки (15) управления узлом заваривания (14); при опускании рукоятки активируется связанный с ней микровыключатель электрической помпы, которая подает к группе заваривания воду под давлением. Благодаря внутренним устройствам узел позволяет проводить, в соответствии с разнообразными условиями эксплуатации, сначала предварительную заварку, а затем непосредственно заварку кофе.

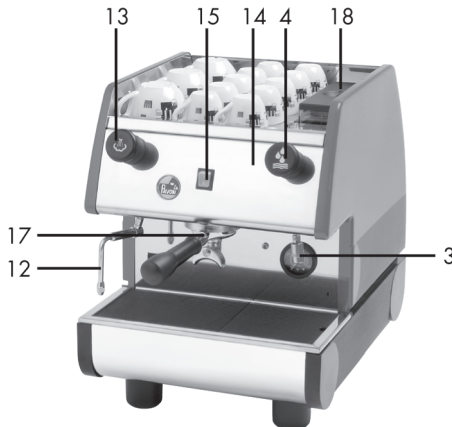
После получения нужного количества эспрессо поднимите рукоятку (15) снова вверх в положение покоя, чтобы прервать его выдачу.

8.3 – МОДЕЛЬ BAR TM - CAF M - PUB M - PUB PM - PUB EM

Модель с полуавтоматическими узлами и непрерывной функцией выдачи с помощью магнитного клапана.



Модель PUB M



Модель PUB EM

Приготовление кофе осуществляется нажатием подсвеченной кнопки (15), находящейся на маленькой панели управления (14).

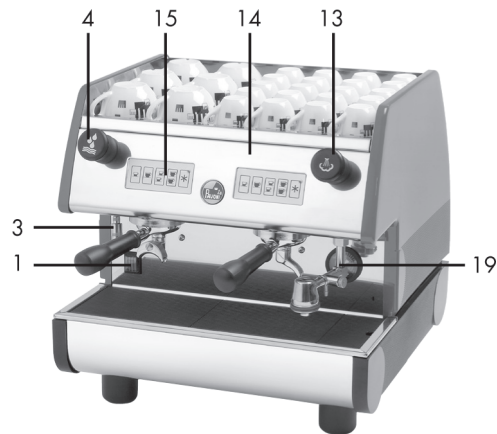


Нажатие кнопки включает электрическую помпу для подачи воды под давлением к узлу и открывает магнитный клапан, чтобы нагретая вода могла промочить кофейный порошок сначала для его предварительной заварки, а затем непосредственно заварки кофе.

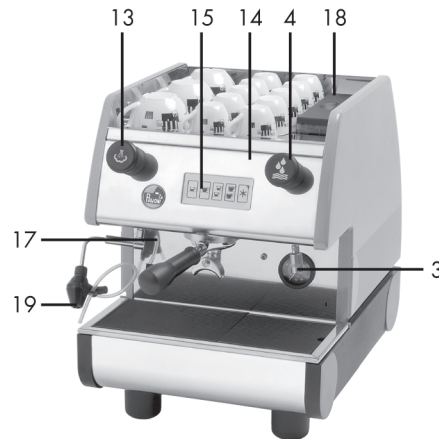
После получения нужного количества кофейного напитка снова нажмите подсвеченную кнопку, чтобы прервать его выдачу

8.4 – МОДЕЛЬ BAR TV - CAFE V - PUB V - PUB PV - PUB EV

Модель с функцией непрерывной выдачи и автоматическими узлами благодаря наличию магнитного клапана, а также с программируемым дозированием количества, кнопкой выдачи с мембраной с микропроцессорным управлением, панелью управления с 4-мя возможностями дозирования кофе и кнопки останова для каждой группы.

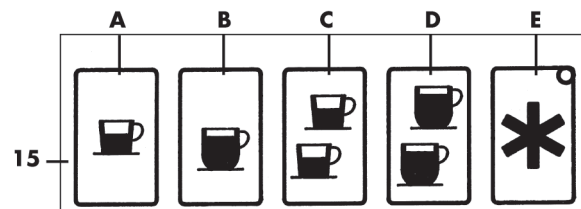


Модель PUB V



Модель PUB EV

8.5 – РУКОВОДСТВО ПО ПРОГРАММИРОВАНИЮ ДОЗИРОВАНИЯ КОФЕ



15. Панель управления:

Назначение кнопок:

- A.** 1 нормальный эспрессо.
- B.** 1 большой эспрессо.
- C.** 2 нормальных эспрессо.
- D.** 2 больших эспрессо.
- E.** Остановка управления узлом заваривания / непрерывной выдачи напитка



Кнопка “*” (E) предназначена для непрерывной выдачи эспрессо и для останова выдачи.

Таким образом, машина имеет двойную функцию:

- A. при нажатии кнопки “*” (E) машина работает в полуавтоматическом режиме;
- B. при нажатии на 4 кнопки выбора машина работает в режиме электронного дозирования по объему.



При удерживании кнопки “*” (E) нажатой в течение нескольких секунд машина входит в режим программирования. Это подтверждается медленным миганием светодиодного индикатора, который относится к тому узлу, для которого будет проводиться программирование.

Отпустите кнопку программирования (индикатор продолжает мигать дальше) и нажмите кнопку того узла, для которого Вы хотите запрограммировать количество выдаваемого эспрессо. В этот момент начинается выдача эспрессо. При получении нужного количества напитка, нажмите какую-нибудь кнопку этого узла, чтобы прервать выдачу напитка. Выданное количество напитка будет запомнено, и машина выйдет из режима программирования (мигающий индикатор погаснет).

1. Этот процесс повторяется для оставшихся кнопок выбора различных узлов.
2. Та же процедура повторяется, если Вы хотите увеличить или уменьшить дозирование.
3. Когда Вы программируете первый слева узел заваривания, это программирование будет осуществляться и на втором узле.

Примечание. Выполненные установки для узла 1 (действия на первой группе кнопок) будут автоматически переноситься также и на остальные узлы.

8.6 – ПРЕДВАРИТЕЛЬНОЕ НАСТАИВАНИЕ

Наше программное обеспечение позволяет настройку дозирования такого вида, что выдача напитка согласно дозированию КОФЕ с контролем количества предусматривает предварительное его настаивание. Выдача дозы после времени 1 (ВКЛ) прерывается на время 2 (ВЫКЛ), после чего выдача будет проведена согласно выбора до конца. При нажатии одной из дозирующих кнопок с контролем количества нормальному циклу выдачи напитка предшествует короткая тактируемая подача струи воды, которая нужна для предварительного смачивания кофейной порции для эффективного заваривания. Эта функция обеспечивает более эффективное использование кофейной порции.

ВКЛЮЧЕНИЕ

Машина запускается нажатием главного выключателя, причем кнопка (A) группы 1 держится нажатой, пока не начнет мигать светодиод индикатора, соответствующий кнопке (E). Выключите и включите машину.

Предварительное настаивание включено.

ВЫКЛЮЧЕНИЕ

Машина запускается нажатием главного выключателя, причем кнопка (B) группы 1 держится нажатой, пока не начнет мигать светодиод индикатора, соответствующий кнопке (E). Выключите и включите машину.

Предварительное настаивание выключено.

8.7 – ПОЛУЧЕНИЕ ЭСПРЕССО

Для получения эспрессо нажмите предварительно выбранную кнопку на панели управления (15). Включается зеленый светодиод, встроенный в кнопку “*” (E). Одновременно начинается выдача эспрессо. Выдача автоматически прекращается при достижении предварительно запрограммированного количества. Завершение выдачи эспрессо будет подтверждаться тем, что погаснет соответствующий светодиод индикации.

Выдачу или аннулирование выбора можно будет прервать, нажав любую кнопку на панели (15).

Кнопка со звездочкой “*” (E) наряду с функцией прерывания выдачи напитка или аннулирования выбора может также включать функцию непрерывной выдачи. Количество напитка тогда не predetermined, и узел заваривания позволяет выдавать эспрессо дальше, пока снова не будет нажата кнопка, чтобы остановить выдачу из узла заваривания.

Если кофе слишком мелко помолот или в рожке слишком много молотого кофе, выдача эспрессо нажатием ни на одну из четырех кнопок управления (A, B, C, D) не происходит. Через 45 секунд работа машины будет заблокирована, и горящий до этого непрерывно зеленый светодиодный индикатор начнет мигать.

Чтобы заново перезапустить машину снимите рожок, замените в нем кофе, выключите машину, нажав главный выключатель (1). Затем снова включите ее

Примечание. Мы рекомендуем выдачу в течение максимум 60 секунд

Примечание. Чтобы избежать блокировки машины: Если через 10 секунд выдача эспрессо не началась, нажмите одну из кнопок выбора, чтобы аннулировать заданную команду, замените кофе в рожке и повторите процедуру получения эспрессо.





9 – ПОЛУЧЕНИЕ ГОРЯЧЕЙ ВОДЫ

Поставьте емкость под выпускную насадку для горячей воды (3), поверните ручку на вентиле горячей воды (4) против часовой стрелки; поверните ручку на вентиле горячей воды по часовой стрелке, чтобы прервать выдачу воды после получения нужного Вам количества.

Примечание. Мы рекомендуем выдачу в течение максимум 60 секунд.

10 – ПРИГОТОВЛЕНИЕ ДРУГИХ НАПИТКОВ

10.1 – МОЛОКО, КАПУЧИНО И ДРУГИЕ ГОРЯЧИЕ НАПИТКИ



Прежде чем нагревать любимый напиток, осторожно выпустите немного пара из трубки (12). Для этого поверните ручку крана выпуска пара (13) против часовой стрелки. Это позволит удалить из бойлера возможно собравшийся там конденсат.

Налейте подготовленную жидкость в сосуд, погрузите трубку выпуска пара (12) в жидкость и медленно поверните ручку на кране выпуска пара против часовой стрелки. Затем полностью откройте кран, чтобы обеспечить максимальный выход пара и вскипание жидкости. Для вспенивания молока для капучино рекомендуется использовать высокий и узкий, наполовину заполненный сосуд. Погрузите трубку выпуска пара (12) в сосуд, пока она не коснется дна сосуда, и доведите молоко почти до кипения. Попеременно опускайте и поднимайте сосуд до поверхности молока в течение нескольких секунд до вспенивания молока. Для приготовления капучино добавьте к горячему эспрессо, приготовленному в соответствующей чашке, горячее вспененное молоко.

Примечание. В моделях PUB E1L - PUB 1S - PUB E1S - PUB 2S для выпуска горячей воды и пара используется шарнирный кран выпуска пара (13).

10.2 - ИСПОЛЬЗОВАНИЕ АВТОМАТИЧЕСКОГО КАПУЧИНАТОРА

После приготовления эспрессо в соответствующей чашке, погрузите трубку (21) капучинатора (19) в молочный контейнер, поверните ручку на капучинатора (13) против часовой стрелки и отрегулируйте выдачу молока с помощью колесика настройки (20) капучинатора, чтобы получить желаемое качество пенки. Для получения густой пенки поворачивайте колесико по часовой стрелке, для получения более воздушной пенки – против часовой стрелки.

Для приготовления капучино с помощью АВТОМАТИЧЕСКОГО КАПУЧИНАТОРА CARPUCCINO-BAR действуйте следующим образом:

Убедитесь, что ручка крана выпуска пара (13) закрыта. Поверните трубку выпуска пара (12) по часовой стрелке в позицию покоя и вытащите наружу трубку из держателя.

Вдавите устройство с автоматическим капучинатором (19) в предназначенное для него крепление. Поверните устройство с автоматическим капучинатором (19) против часовой стрелки на позицию покоя.

Для возврата трубки выпуска пара (12) снова на старое место повторите выше описанную процедуру в обратном порядке. После выполнения вышеописанных действий погрузите всасывающую трубку (21) в сосуд с молоком и действуйте, как это описано в предыдущем разделе.

10.3 – ПРИГОТОВЛЕНИЕ ЧАЯ

Поставьте сосуд под трубку выпуска горячей воды (3), поверните ручку крана горячей воды (4) против часовой стрелки, пока не получите нужное количество воды. Затем погрузите в воду пакетик с чаем.

Из соображения соблюдения гигиены рекомендуется использовать воду из сети водоснабжения и нагревать ее с трубкой выпуска пара (12).

11 – ЧИСТКА И ТЕХНИЧЕСКОЕ ОБСЛУЖИВАНИЕ



11.1 – ЧИСТКА ТРУБОК ВЫПУСКА ПАРА

Для того чтобы избежать изменения вкуса приготовленных напитков и засорения отверстий на концах трубок выпуска пара, после каждого использования машины их следует тщательно очищать.



11.2 – ЧИСТКА АВТОМАТИЧЕСКОГО КАПУЧИНАТОРА

После каждого использования автоматического капучинатора из него следует удалять остатки молока следующим образом. Опустить всасывающую трубку (21) в сосуд с водой, действуя, как для приготовления обычного капучино, и сливать грязную воду в соответствующую емкость.



11.3 – ЕЖЕДНЕВНАЯ ЧИСТКА

Промойте фильтр и рожок кипяченой водой, чтобы удалить корки или кофейные отложения и очистите места подсоединения рожков у узлов заваривания.

12 – ЕЖЕНЕДЕЛЬНАЯ ЧИСТКА

12.1 – ЧИСТКА КОРПУСА УЗЛА ЗАВАРИВАНИЯ И МЕСТ ПОДСОЕДИНЕНИЯ РОЖКОВ



Снимите рожок с корпуса узла заваривания. Разместите внутри рожка прилагаемую мембрану, засыпьте столовую ложку чистящего порошка для кофемашин и подсоедините рожок (6) к корпусу очищаемого узла заваривания (5).



Запустите выдачу кнопкой на панели управления (15). Прервите выдачу жидкости примерно через 4 – 5 секунд.

Запустите и прервите через минуту выдачу жидкости, чтобы удалить корки кофе и отложения накипи.

Извлеките мембрану и активируйте несколько раз выдачу жидкости, чтобы промыть группу заваривания.

Приготовьте несколько эспрессо, чтобы устранить неприятный привкус, который могут принести место стыковки рожка или корпус узла заваривания.



После продолжительного простоя в использовании горячей воды, выпустите немного воды, чтобы удалить возможные отложения из трубок.

12.2 – ЧИСТКА ФИЛЬТРА И РОЖКА



Регулярно проверяйте фильтр, чтобы устранять возможные кофейные отложения.

Приготовьте в подходящей посуде раствор: примерно литр кипяченой воды с четырьмя столовыми ложками чистящего средства для кофемашин. Опустите фильтр и рожок в этот раствор примерно на 20 – 30 минут, после чего тщательно промойте их под струей воды.

12.3 – ЧИСТКА НИЖНЕГО ПОДДОНА ДЛЯ СБОРА ЖИДКОСТИ

Снимите решетку поддона (8) и вытащите внутренний поддон (7) наружу. Очистите его от остатков кофейного порошка.

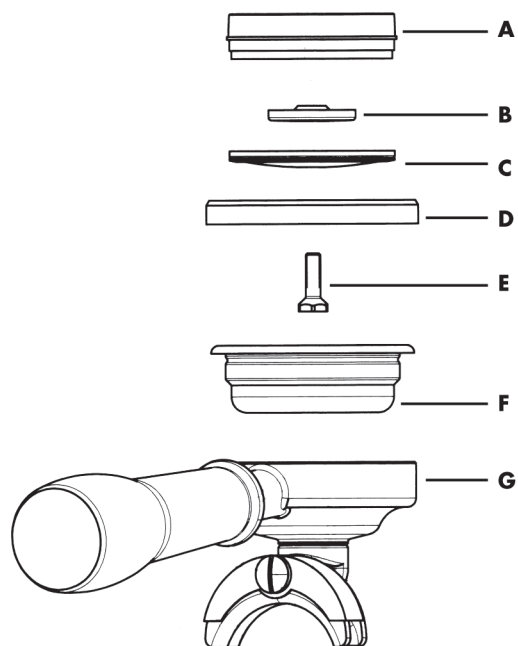
12.4 – ЧИСТКА КОРПУСА

Используйте влажную мягкую салфетку без применения спиртосодержащих жидкостей или растворителей, чтобы избежать повреждения боковин, основания и лакированных частей машины.



Важно! Этот прибор запрещается погружать в воду и мыть струей воды.

13 – ЗАМЕНА УПЛОТНЕНИЯ ПРЕДВАРИТЕЛЬНОГО ФИЛЬТРА



A. Узел крепления

B. Форсунка.

C. Предварительный фильтр.

D. Уплотнение.

E. Винт фиксации предварительного фильтра.

F. Фильтр.

G. Рожок.

Если в процессе выдачи эспрессо капает с краев рожка (G), то, возможно засорилось выпускное отверстие рожка. В этом случае следует очистить отверстие рожка. Если дефект сохраняется или рожок при подсоединении к корпусу группы сильно выступает над серединой узла, то необходимо заменить уплотнение предварительного фильтра (D).

Для замены отверните винт фиксации (E) предварительного фильтра, снимите предварительный фильтр (C) и форсунку (B). Затем удалите с помощью отвертки узел крепления (A) и, наконец, уплотнение (D).

После удаления уплотнения очистите посадочное место уплотнения, прежде чем вставить новое уплотнение и закрепите затем все снятые элементы в обратном порядке, как это описано выше.



14 – ЗАМЕНА ВОДЫ В БОЙЛЕРЕ

Время от времени меняйте воду в бойлере, чтобы устранить ферробактерии и различные остатки, которые образуются вследствие застоя воды.



Для проведения такой работы обратитесь в авторизованный центр сервисного обслуживания.

15 – ИСПОЛЬЗОВАНИЕ УСТРОЙСТВА СМЯГЧЕНИЯ ВОДЫ



Соли кальция и магния, растворенные в воде, протекающей по трубкам бойлера и групп заваривания, наносят вред машине. Аппарат очистки воды имеет задачу, растворить соли кальция и магния и задержать с помощью смол, которые содержатся в аппарате.

Чтобы избежать переполнения отложениями, которые накапливают смолы, что ограничивает их эффективность, следует через регулярные промежутки времени обновлять смолы, руководствуясь следующими критериями:

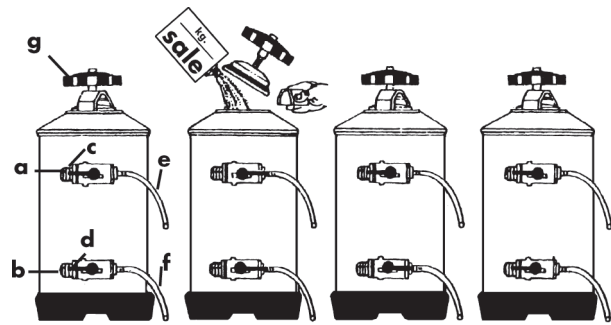
- 8-литровый аппарат очистки для воды с жесткостью 40° F (71,6 dH)
 - до 400 эспрессо в день: каждые 10 дней
 - до 800 эспрессо в день: каждые 5 дней
 - до 1000 эспрессо в день: каждые 3 дня
- 12-литровый аппарат очистки для воды с жесткостью 40° F (71,6 dH)
 - до 500 эспрессо в день: каждые 15 дней
 - до 1000 эспрессо в день: каждые 7 дней
 - до 1500 эспрессо в день: каждые 5 дней
 - до 2000 эспрессо в день: каждые 3 дня.



Задержка обновления означает, что из-за образования накипи находятся под угрозой термические и механические функции машины, а также вкус получаемого эспрессо.

При обновлении действуйте следующим образом:

Поставьте пустой сосуд емкостью минимум два литра под трубкой (e), поверните ручки кранов (c) и (d) вправо, откройте крышку (g) и дождитесь, пока перестанет течь вода из трубки (e), засыпьте 1,5 кг поваренной соли при 8-литровой модели или 2 кг – при 12-литровой модели. Закройте крышку, поверните ручку крана с влево. Спускайте соленую воду через шланг (f), пока она не освободится от соли (цикл длится около 90 минут).



- a. - Выход воды.
- b. - Входной кран.
- c. - Выходной кран.
- d. - Трубка разрезания.
- e. - Трубка обновления.
- f. - Головка крышки.

В заключение поверните ручку крана (d) снова справа налево.

Не пользуйтесь машиной во время обновления аппарата. Для машин с автоматическим регулированием уровня воды рекомендуется прервать питание помпы, чтобы избежать холостого хода.

Прежде, чем подключить аппарат очистки к машине, смойте с него смолы, подключив его к сети водоснабжения, позволив воде протекать около пяти минут.

Примечание. Вышеописанные мероприятия относятся к представленному на рисунке аппарату очистки. Если прибор не соответствует этому аппарату, то придерживайтесь указаний в инструкции, прилагаемой к аппарату.



16 – УТИЛИЗАЦИЯ МАШИНЫ

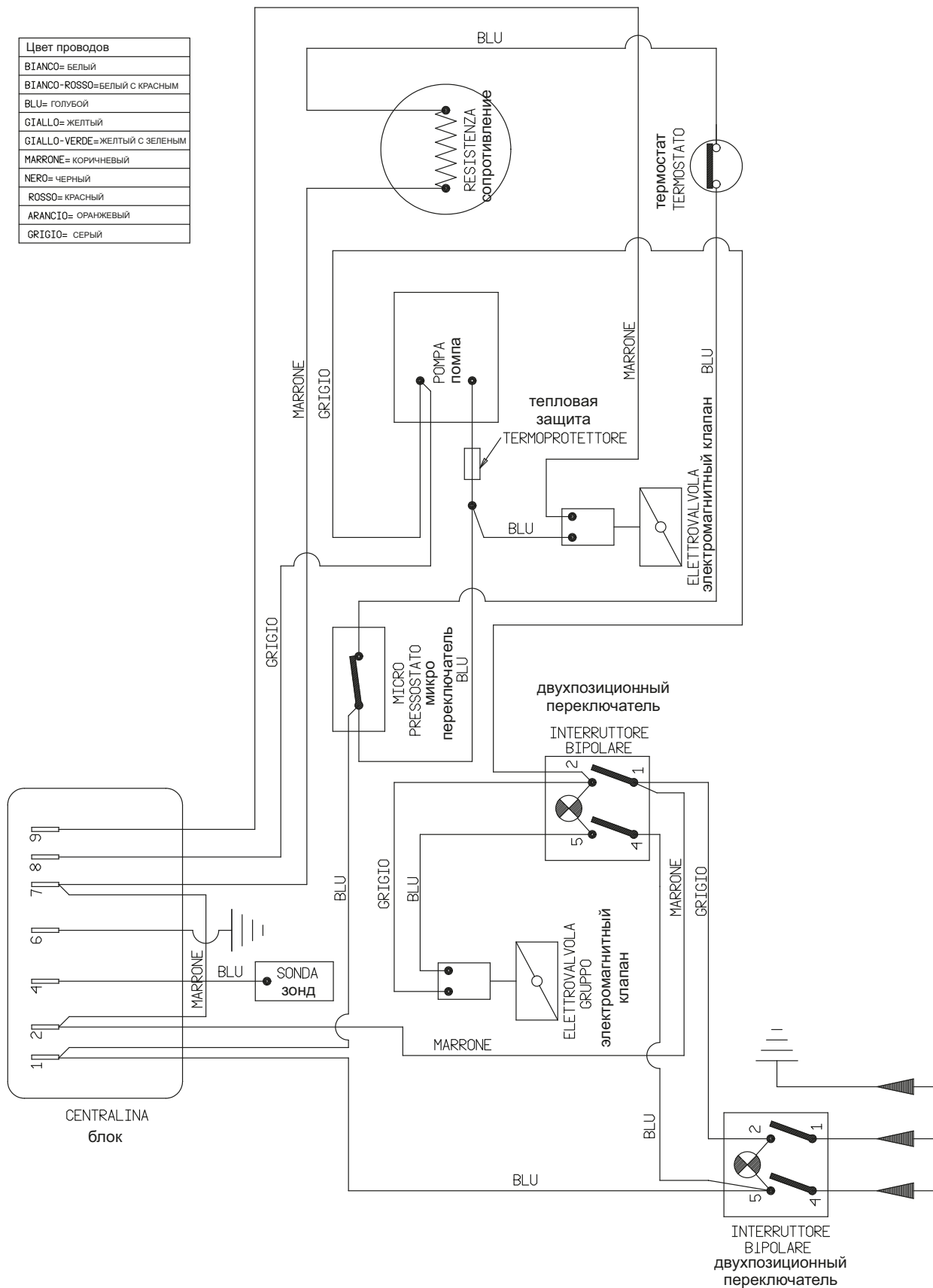
Если Вы по каким-либо основаниям не хотите больше пользоваться машиной, мы рекомендуем привести ее в нерабочее состояние, отрезав сетевой кабель после того, как вытащите сетевую вилку из розетки.

При утилизации мы советуем отсортировать части машины по их сущности (пластик, металл и т.д.). Отсортированные части передайте в специализированные предприятия.

17 – ПРИЧИНЫ НЕПРАВИЛЬНОЙ РАБОТЫ ИЛИ НЕПОЛАДКИ

ПРОБЛЕМА	ПРИЧИНА	РЕШЕНИЕ
Машина не включается	<ol style="list-style-type: none"> 1. Выключен сетевой выключатель 2. Выключен выключатель на машине 3. Неправильное подключение к сети электропитания 	<ol style="list-style-type: none"> 1. Установите главный выключатель в позицию ON 2. Установите выключатель машины в позицию ON 3. Обратитесь после проверки в сервисную службу
В бойлере отсутствует вода	<ol style="list-style-type: none"> 1. Закрыт кран подачи воды 2. Засорился фильтр помпы 3. Не работает двигатель помпы 4. Бачок для воды пустой (для модели PUB E) 	<ol style="list-style-type: none"> 1. Откройте кран водоснабжения 2. Замените фильтр 3. Обратитесь в сервисную службу 4. Заполните бачок водой
Не выдается эспрессо	<ol style="list-style-type: none"> 1. Закрыт кран подачи воды 2. Не работает двигатель помпы 3. Перегорел предохранитель в распределительной коробке 4. Не работает электрический вентиль узла 5. Не работает панель управления 	<ol style="list-style-type: none"> 1. Откройте кран водоснабжения 2. Обратитесь в сервисную службу 3. Обратитесь в сервисную службу 4. Обратитесь в сервисную службу 5. Обратитесь в сервисную службу
Не выходит пар из трубок	<ol style="list-style-type: none"> 1. В бойлере слишком много воды 2. Поврежден реостат 3. Засорилась форсунка 	<ol style="list-style-type: none"> 1. См. специфику проблемы 2. Обратитесь в сервисную службу 3. Очистите форсунку
Чрезмерное количество воды в бойлере	<ol style="list-style-type: none"> 1. Двигатель помпы не отключается 2. Обменник имеет дырки 3. Электрический вентиль автоматики заполнения заблокирован 	<ol style="list-style-type: none"> 1. Обратитесь в сервисную службу 2. Обратитесь в сервисную службу 3. Обратитесь в сервисную службу
Вода на прилавке	<ol style="list-style-type: none"> 1. Засорился спускной поддон 2. Сливной шланг засорился или оборван 3. Посторонние капли 	<ol style="list-style-type: none"> 1. Почистите поддон 2. Замените сливной шланг 3. Обратитесь в сервисную службу
Кофейная гуща влажная	<ol style="list-style-type: none"> 1. Слишком тонкий помол кофе 2. Узел заваривания еще холодный 3. Электрический вентиль препятствует стоку 	<ol style="list-style-type: none"> 1. Настройте степень помола 2. Подождите набора температуры машиной 3. Обратитесь в сервисную службу
Медленно выдается эспрессо	<ol style="list-style-type: none"> 1. Слишком тонкий помол кофе 2. Загрязнился рожок 3. Засорился узел 4. Электрический вентиль частично засорен 	<ol style="list-style-type: none"> 1. Настройте степень помола 2. Замените фильтр. Чистите чаще рожок 3. Обратитесь в сервисную службу 4. Обратитесь в сервисную службу
Эспрессо вытекает слишком быстро	<ol style="list-style-type: none"> 1. Слишком грубый помол кофе 	<ol style="list-style-type: none"> 1. Настройте степень помола
Полученный эспрессо холодный	<ol style="list-style-type: none"> 1. На обменниках или на реостате отложения накипи 2. Контакты выключателя пара окислились 3. Электрическое соединение с дефектами 4. Реостат частично вышел из строя 	<ol style="list-style-type: none"> 1. Обратитесь в сервисную службу 2. Обратитесь в сервисную службу 3. Обратитесь в сервисную службу 4. Замените реостат
Полученный эспрессо слишком горячий	<ol style="list-style-type: none"> 1. Выключатель пара неправильно откалиброван 	<ol style="list-style-type: none"> 1. Откалибруйте выключатель пара вращением соответствующего винта (раздел 6.1)

Цвет проводов
BIANCO= БЕЛЫЙ
BIANCO-ROSSO=БЕЛЫЙ С КРАСНЫМ
BLU= ГОЛУБОЙ
GIALLO= ЖЕЛТЫЙ
GIALLO-VERDE=ЖЕЛТЫЙ С ЗЕЛЕНЫМ
MARRONE= КОРИЧНЕВЫЙ
NERO= ЧЕРНЫЙ
ROSSO= КРАСНЫЙ
ARANCIO= ОРАНЖЕВЫЙ
GRIGIO= СЕРЫЙ



DISEGNATO

VISTA

DATA

19-06-95

электрическое подключение
прибора модель PUB E M
сетевое соединение



Via Privata Gorizia, 7
20098 S.Giuliano Mil. - MILANO

2 764/pD/12-06-03

1 173/mM/29-04-96

Rev No/Modif.to/Data

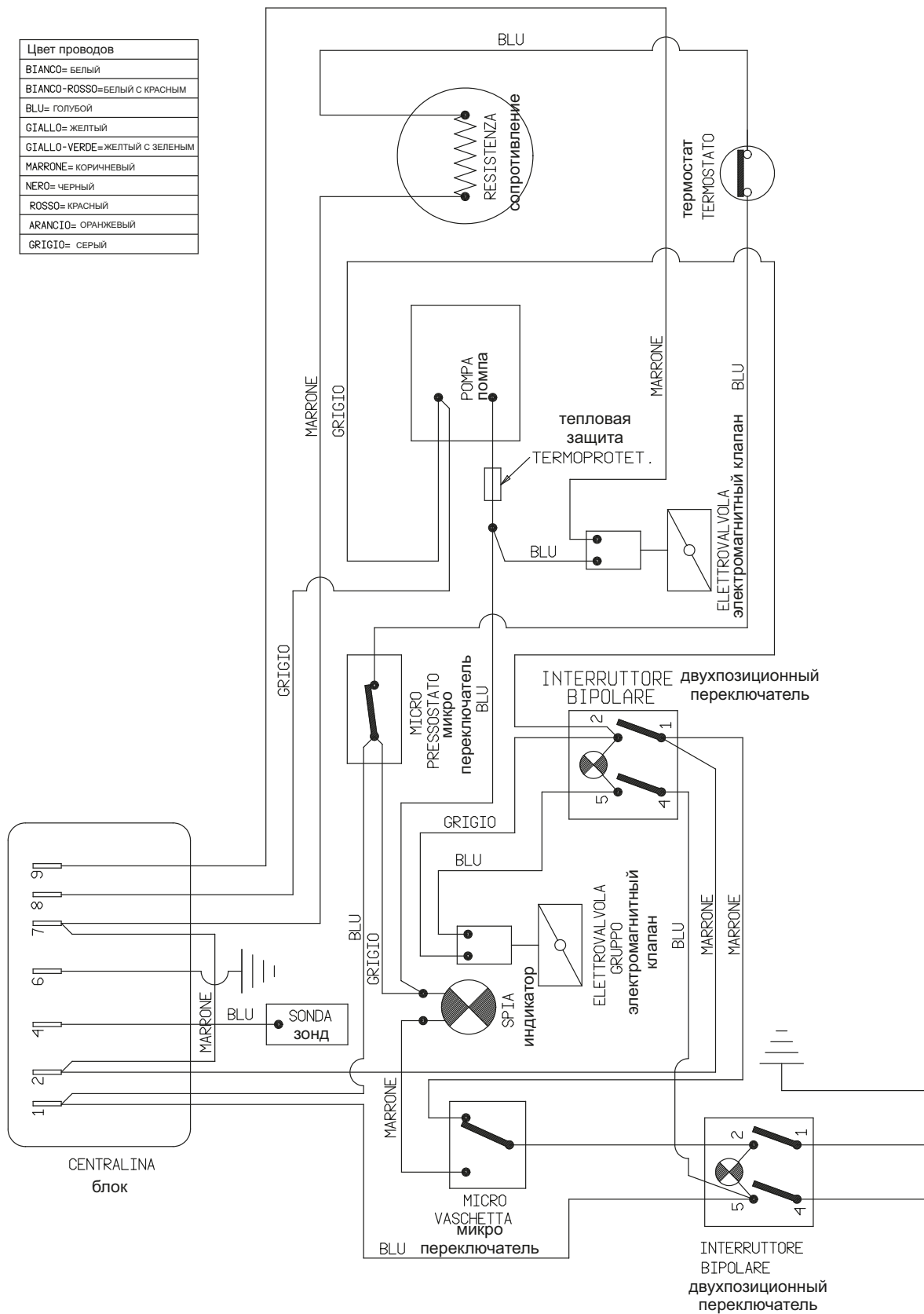
SCALA /

FORMATO A4

SCHEMA 107

FG.
1/1

Цвет проводов
BIANCO= БЕЛЫЙ
BIANCO-ROSSO=БЕЛЫЙ С КРАСНЫМ
BLU= ГОЛУБОЙ
GIALLO= ЖЕЛТЫЙ
GIALLO-VERDE=ЖЕЛТЫЙ С ЗЕЛЕНЫМ
MARRONE= КОРИЧНЕВЫЙ
NERO= ЧЕРНЫЙ
ROSSO= КРАСНЫЙ
ARANCIO= ОРАНЖЕВЫЙ
GRIGIO= СЕРЫЙ



DISEGNA TO	VISTA	DATA	
		19-06-95	

**электрическое подключение
прибора модель PUB E M
с / бак**

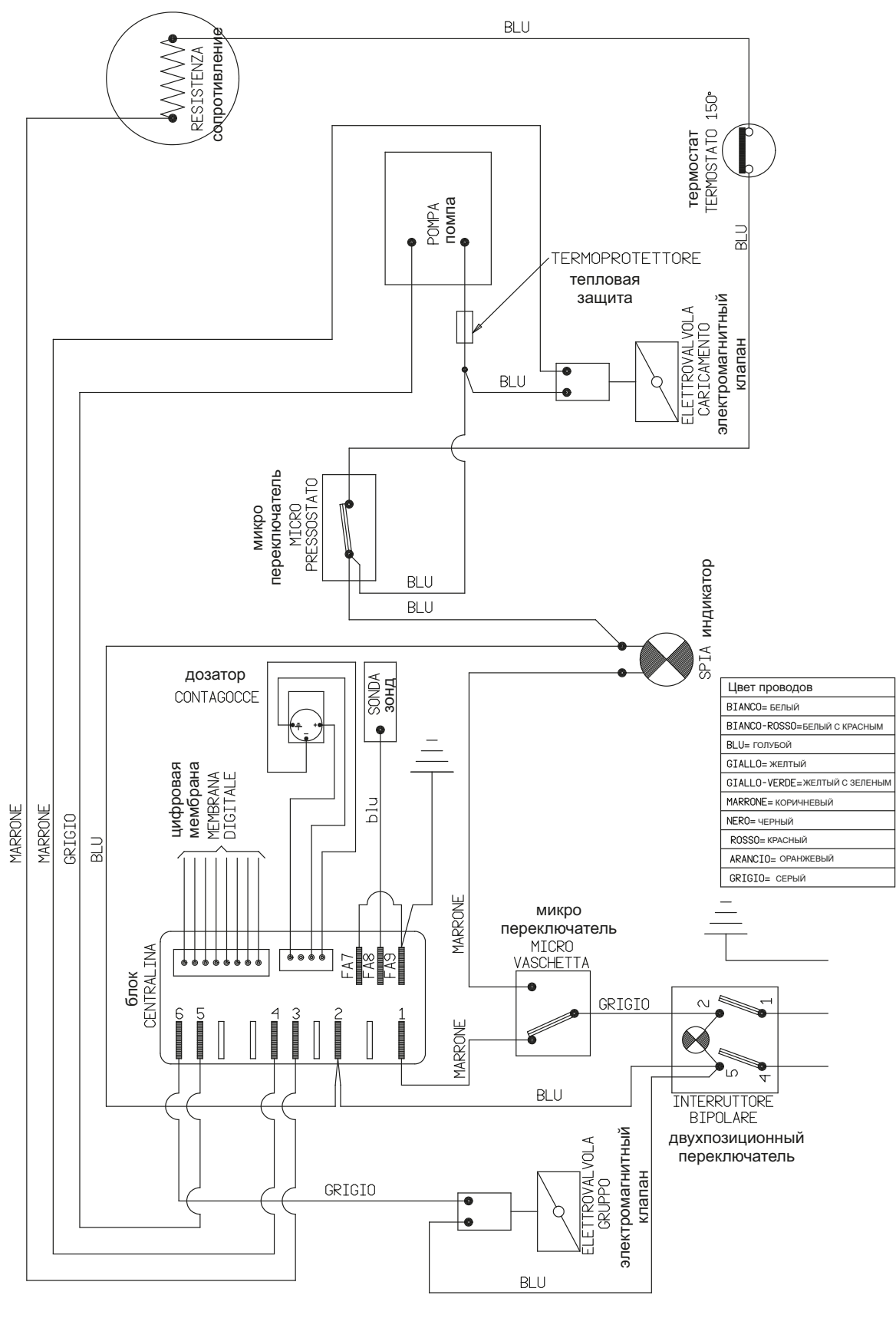


Via Privata Gorizia, 7
20098 S.Giuliano Mil. - MILANO

2	764/pD/12-06-03
1	173/mM/29-04-96
Rev	No/Modif.to/Data

SCALA /	
FORMATO A4	

SCHEMA 108



DISEGNATO VISTA DATA
 29-08-95

**электрическое подключение
 прибора модель PUB E V
 с / бак**



Via Privata Gorizia, 7
 20098 S.Giuliano Mil. - MILANO

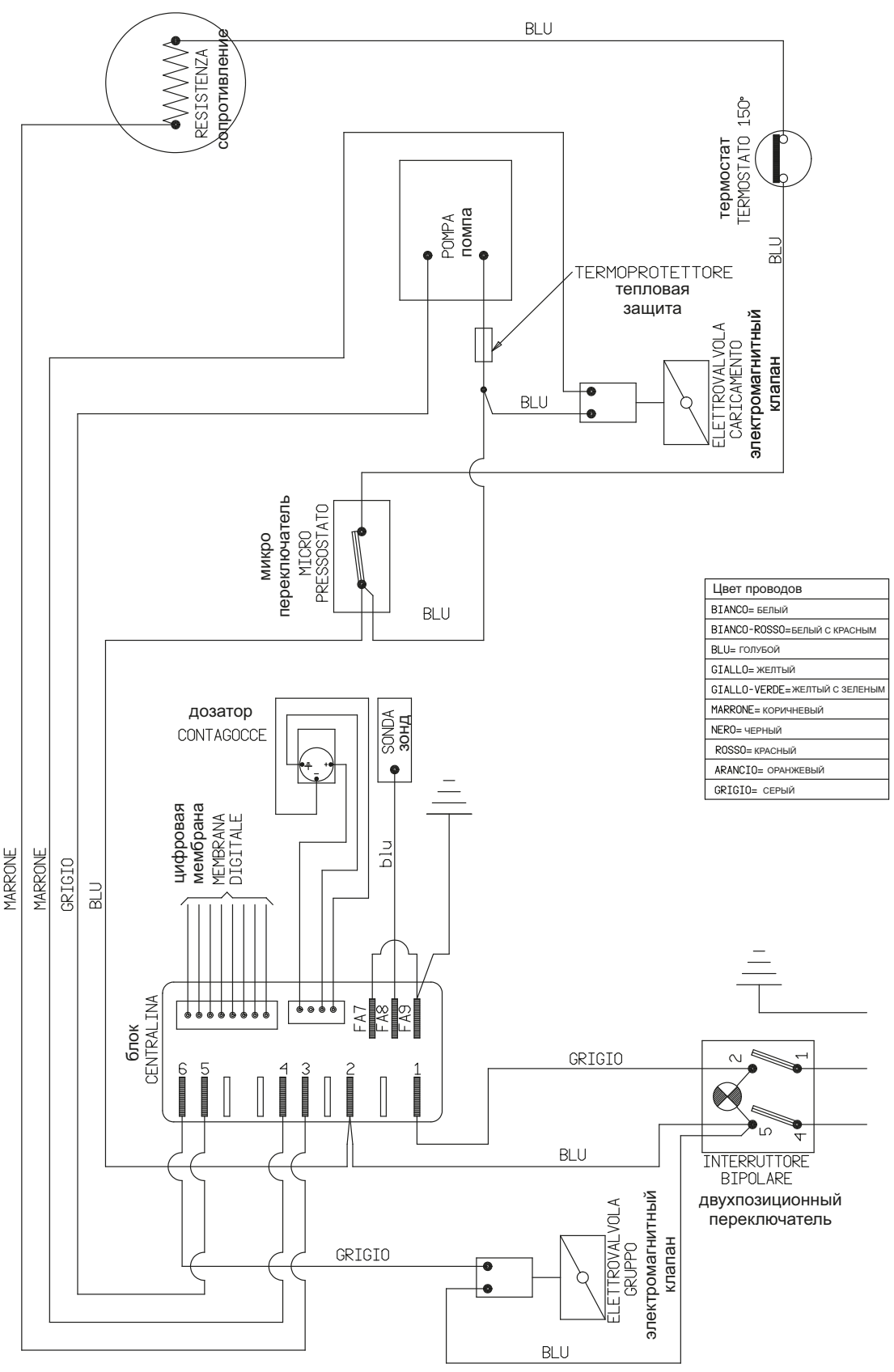
2	764/pD/12-06-03
1	188/mM/16-05-96
Rev	No/Modif.to/Data

SCALA /
 FORMATO A4

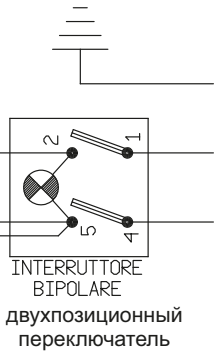
SCHEMA 129

FG.
 1/1

DISTRIBUZIONE INTERNA > TEC * ACQ * PRO * COM CQ * SPIGOLI E RAGGI NON QUOTATI R-



Цвет проводов	
BIANCO	= БЕЛЫЙ
BIANCO-ROSSO	= БЕЛЫЙ С КРАСНЫМ
BLU	= ГОЛУБОЙ
GIALLO	= ЖЕЛТЫЙ
GIALLO-VERDE	= ЖЕЛТЫЙ С ЗЕЛЕНЫМ
MARRONE	= КОРИЧНЕВЫЙ
NERO	= ЧЕРНЫЙ
ROSSO	= КРАСНЫЙ
ARANCIO	= ОРАНЖЕВЫЙ
GRIGIO	= СЕРЫЙ



DISEGNATO VISTA DATA
 30-08-95



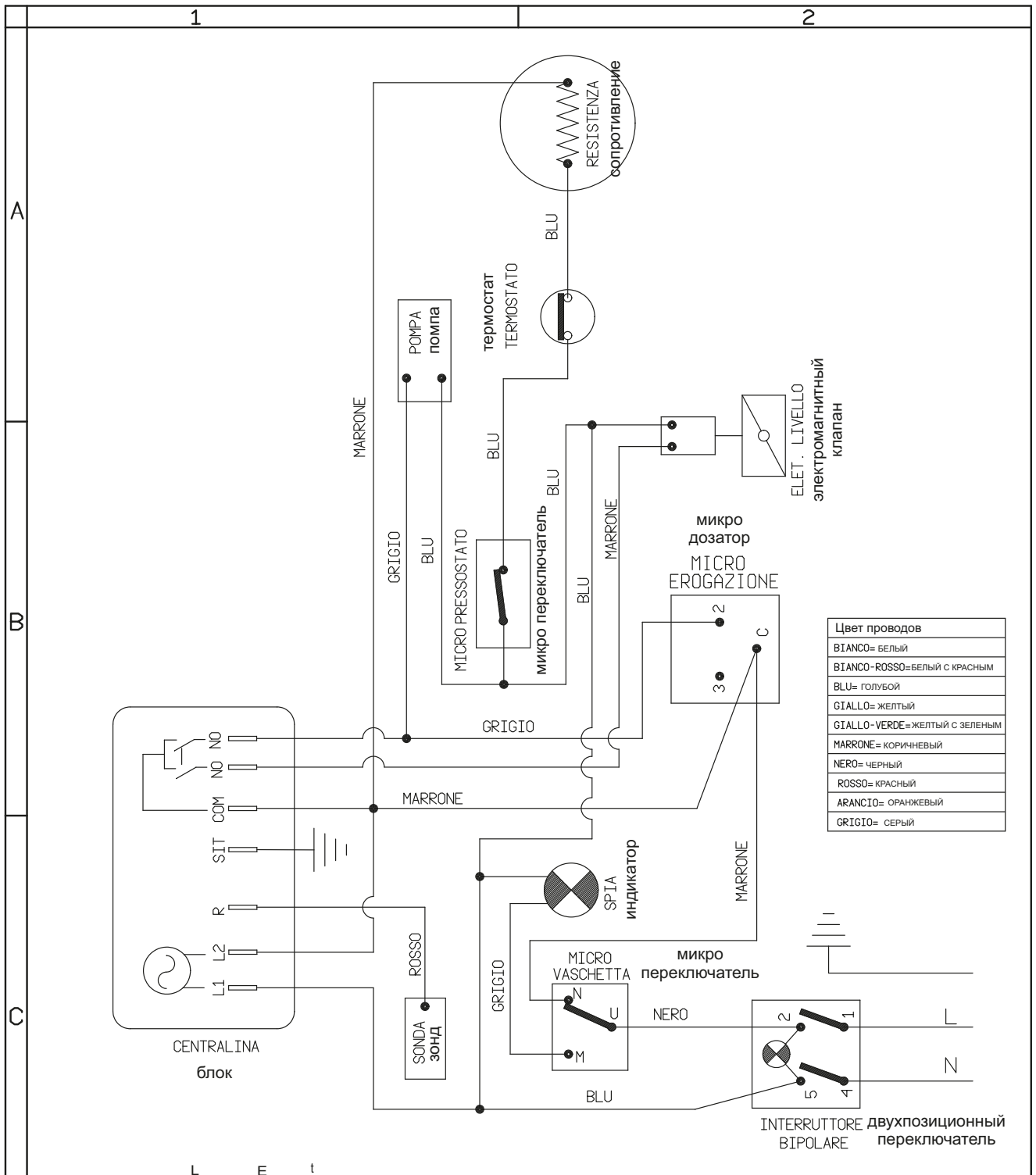
Via Privata Gorizia, 7
 20098 S.Giuliano Mil. - MILANO

2	764/pD/12-06-03
1	188/mM/16-05-96
Rev	No/Modif.to/Data

**электрическое подключение
 прибора модель PUB E V
 (подключение к сети)**

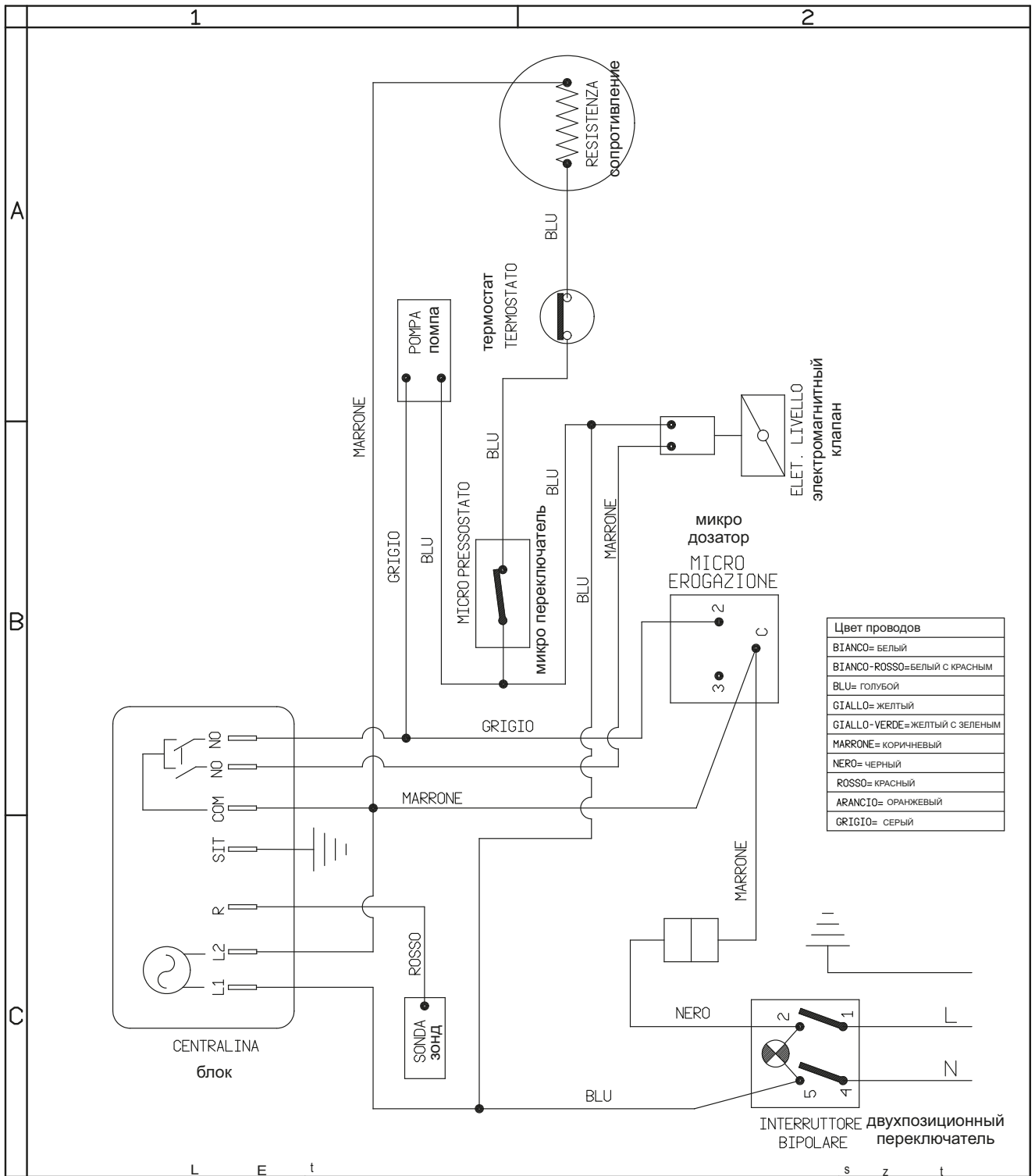
SCALA /
 FORMATO A4

SCHEMA 130



IL PRESENTE DISEGNO E' DI ESCLUSIVA PROPRIETA' DELLA DITTA LA PAVONI. QUALUNQUE CONTRAFFAZIONE O DIVULGAZIONE NON AUTORIZZATA SARA' PERSEGUIBILE A TERMINE DI LEGGE.

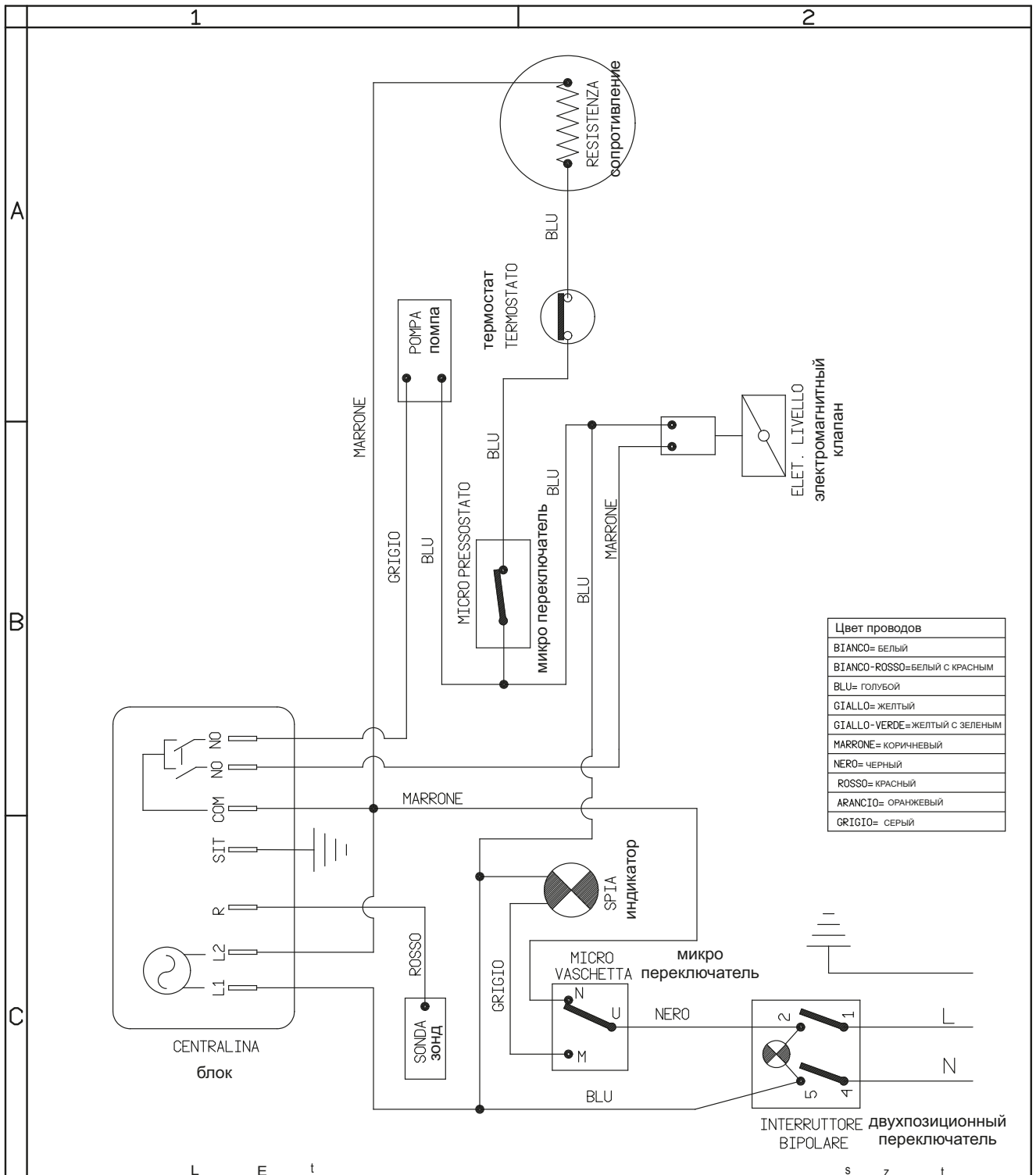
QUOTE SOGGETTA PA TICARE VERI ICAIN TE NA quota		Ma eriale e e i		Des ign naz ./Pro duttore	
		Trat tam nto Termico/ Sup rfic ale		Colore/Rifer. RAL	
Rev . N .		Rev .			
Data Rev.		Data Rev.			
Co . N .		Co . N .			
Dis e n a o:	Con rol l to	Versamento	Quot e s en za ndica zio n e di toll er nza - econ do Norm	CAD	
Rev . N .	Data:	LO USSO	Com.N° 0057.05	SC LA	////
FIRMA	Data: 08. 7.09	Data:	Data: 11.07.05	ISO 2768-m	
DESCRIZIONE электрическое подключение прибора модель PUB1ES с / бак					
DISEGNO NUMERO SCHEMA 358					FG. 1/1



Цвет проводов	
BIANCO	= БЕЛЫЙ
BIANCO-ROSSO	= БЕЛЫЙ С КРАСНЫМ
BLU	= ГОЛУБОЙ
GIALLO	= ЖЕЛТЫЙ
GIALLO-VERDE	= ЖЕЛТЫЙ С ЗЕЛЕНЫМ
MARRONE	= КОРИЧНЕВЫЙ
NERO	= ЧЕРНЫЙ
ROSSO	= КРАСНЫЙ
ARANCIO	= ОРАНЖЕВЫЙ
GRIGIO	= СЕРЫЙ

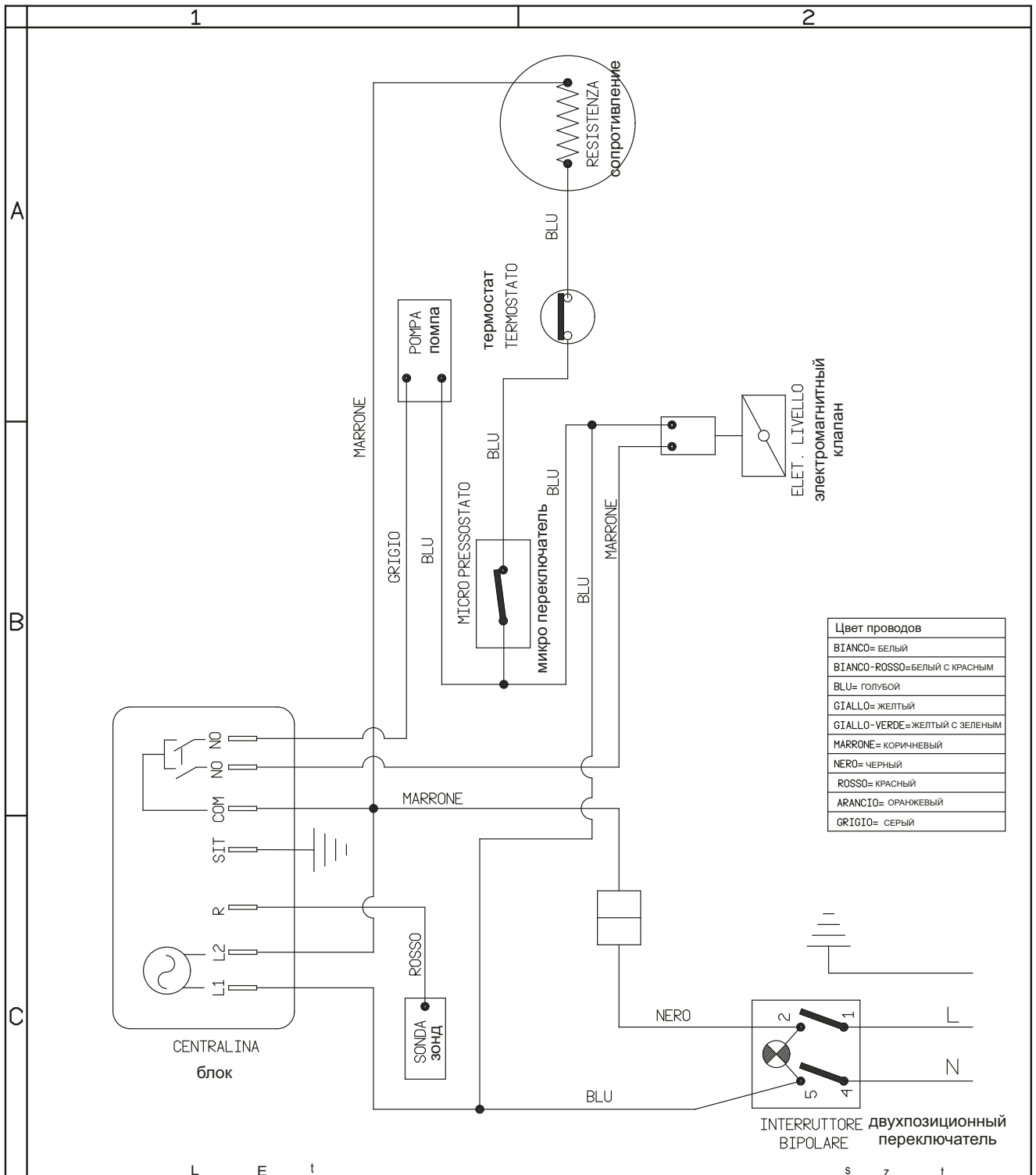
IL PRESENTE DISEGNO E' DI ESCLUSIVA PROPRIETA' DELLA DITTA LA PAVONI. QUALUNQUE CONTRAFFAZIONE O DIVULGAZIONE NON AUTORIZZATA SARA' PERSEGUIBILE A TERMINE DI LEGGE.

QUOTE SOGGETTA PA TICARE VERI CAI N TE NA quota		Ma eriale e e i		De igna ./Pro du tore	
		Trat tam nto Termico/ Sup rfic ale		Colore/Rifer. RAL	
Rev . N °		Rev . N °			
Data Rev.		Data Rev.			
Co . N °		Co . N °			
Dis e n a o:	Con ro il to	Versamento	Quot e s en za ndica zio n e di toll er nza - econ do No rm	CAD	
Rev . N °	Data:	LO USSO	Com.N° 0057.05	SC ALA 	
FIRMA	Data: 08. 7.09	Data:	Data: 11.07.05	ISO 2768-m 	
DESCRIZIONE			электрическое подключение прибора модель PUB1ESR (сетевое)		
DISEGNO NUMERO			SCHEMA 359		FG. 1/1



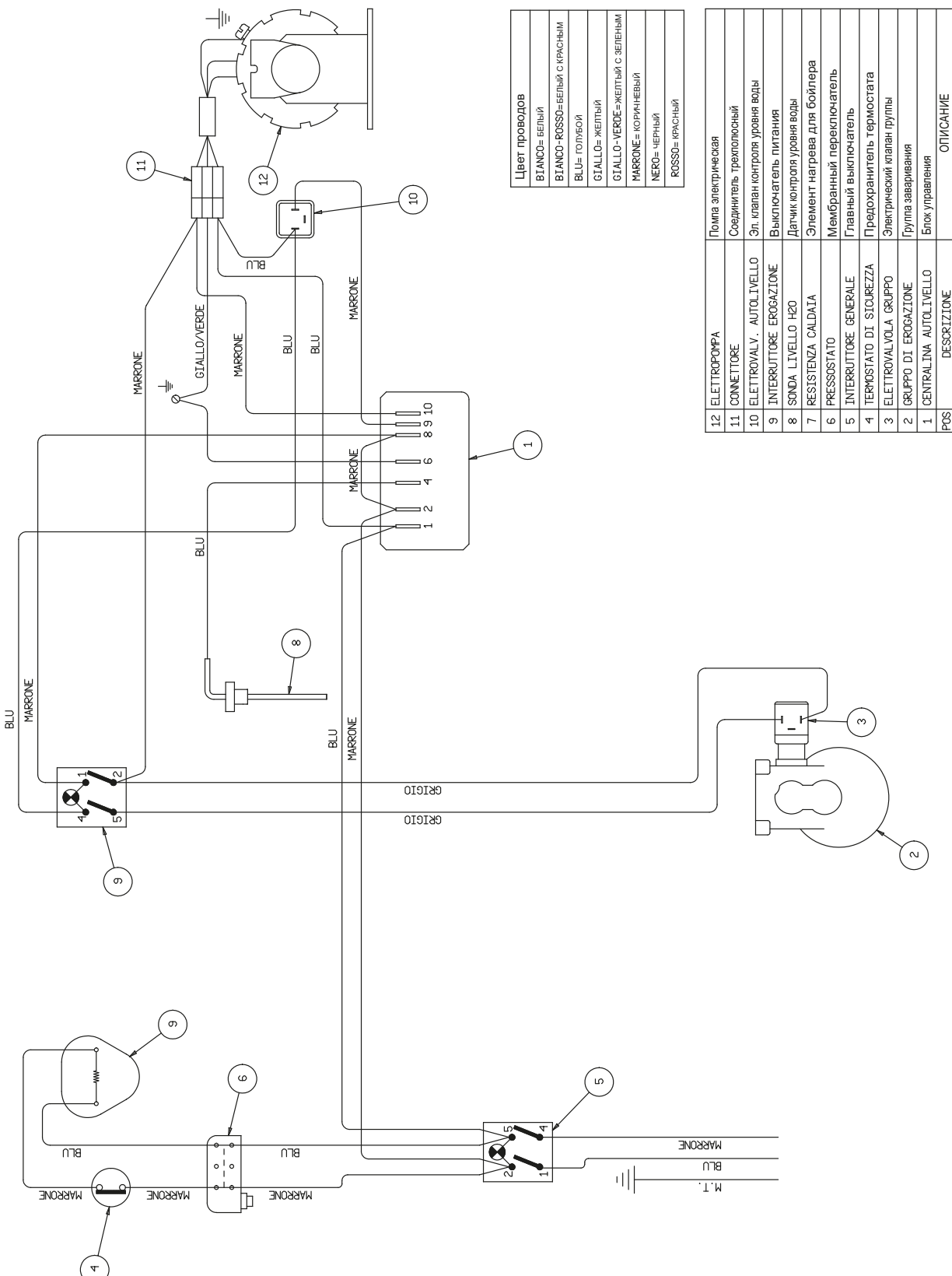
IL PRESENTE DISEGNO E' DI ESCLUSIVA PROPRIETA' DELLA DITTA LA PAVONI. QUALUNQUE CONTRAFFAZIONE O DIVULGAZIONE NON AUTORIZZATA SARA' PERSEGUIBILE A TERMINE DI LEGGE.

QUOTE SOGGETT PA TICARE VERI ICAIN TE NA		Ma eriale e e i		De igna /Pro du tore	
quota		Trat tam nto Termico/ Sup rfc ale		Colore/Rifer. RAL	
		Rev . N ° Data Rev. Co . N °		CAD 	
Via Privata Go izi a, 7 20098 S.Giuliano Mil. MILANO		Dise na o: LO USSO		Versamento Com.N° 0057.05	
Rev . N ° FIRMA		Con rol l to Data: 08. 7.09		Quote s enza ndica zio n e di toll er nza - econ do Norm ISO 2768-m	
		DESCRIZIONE электрическое подключение прибора модель PUB1EL с / бак			
		DISEGNO NUMERO		SCHEMA 356	
				FG. 1/1	



IL PRESENTE DISEGNO E' DI ESCLUSIVA PROPRIETA' DELLA DITTA LA PAVONI. QUALUNQUE CONTRAFFAZIONE O DIVULGAZIONE NON AUTORIZZATA SARA' PERSEGUIBILE A TERMINE DI LEGGE.

<p>QUOTE SOGGETTA PA TICARE VERI ICAIN TE NA</p> <p>la Pavoni</p> <p>Via Privata Go izia, 7 20098 S.Giuliano Mil. MILANO</p>		<p>Ma eriale</p> <p>e e i</p>		<p>De igna /Pro du tore</p>	
<p>Trat tam nto Termico/ Sup rfc ale</p>		<p>Colore/Rifer. RAL</p>		<p>CAD</p>	
<p>Rev . N °</p> <p>DATA</p> <p>FIRMA</p>	<p>Dis e na o:</p> <p>LO USSO</p> <p>Data: 08. 7.09</p>	<p>Con rol l to</p>	<p>Versamento</p> <p>Com.N° 0057.05</p> <p>Data: 11.07.05</p>	<p>Quot e s enza ndica zio n e di toll er nza - econ do Norm</p> <p>ISO 2768-m</p>	<p>SC LA</p> <p>////</p>
<p>DESCRIZIONE</p> <p>электрическое подключение прибора модель PUB1ELR (сетевое)</p>			<p>DISEGNO NUMERO</p> <p>SCHEMA 357</p>		
			<p>FG.</p> <p>1/1</p>		

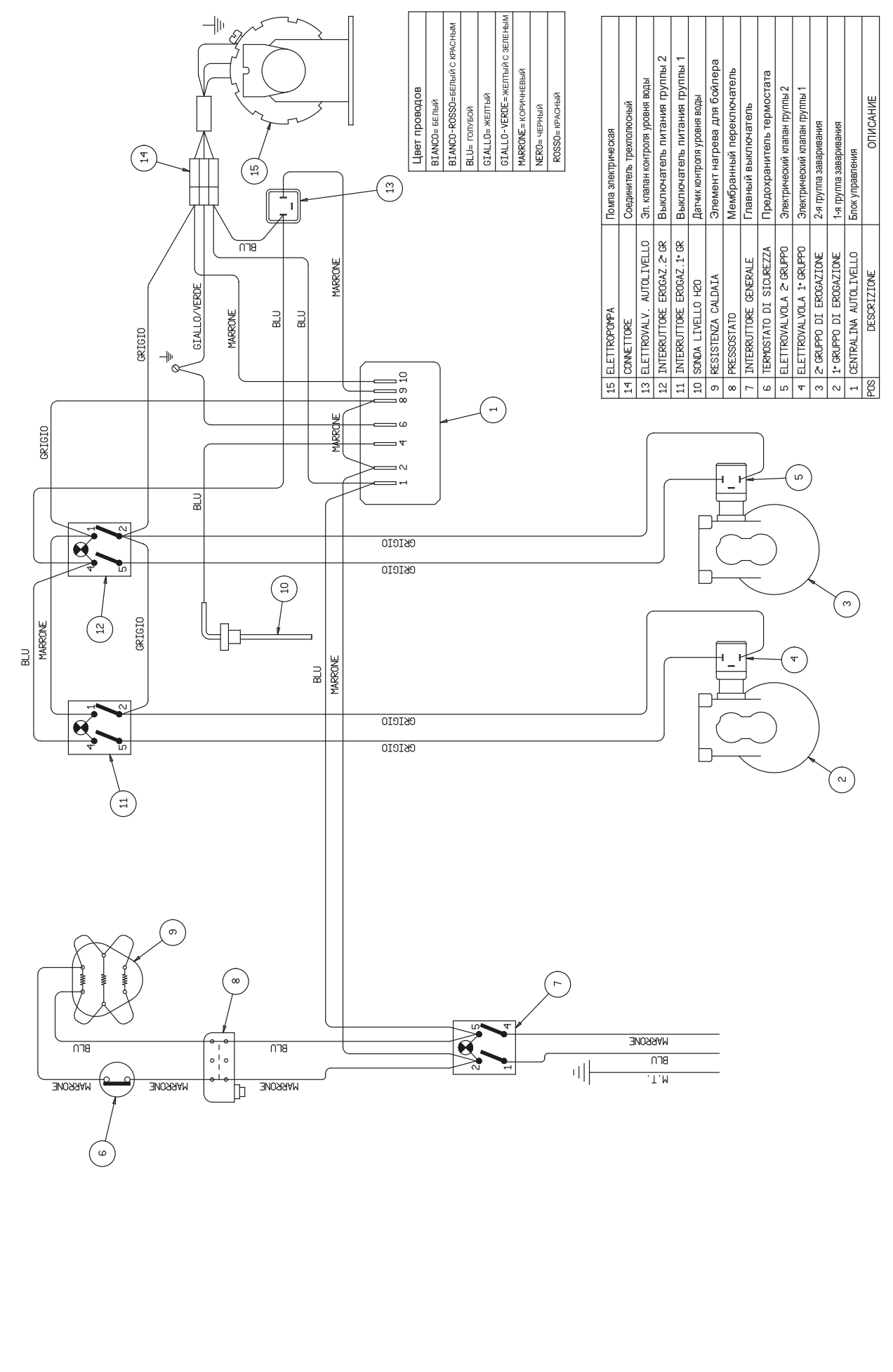


Цвет проводов
BIANCO= БЕЛЫЙ
BIANCO-ROSSO= БЕЛЫЙ С КРАСНЫМИ
BLU= ГОЛУБОЙ
GIALLO= ЖЕЛТЫЙ
GIALLO-VERDE= ЖЕЛТЫЙ С ЗЕЛЕННЫМ
MARRONE= КОРИЧНЕВЫЙ
NERO= ЧЕРНЫЙ
ROSSO= КРАСНЫЙ

12	ELETTROPOMPA	Помпа электрическая
11	CONNETTORE	Соединитель трехполюсный
10	ELETTROVALV. AUTOLIVELLO	Эл. клапан контроля уровня воды
9	INTERRUTTORE EROGAZIONE	Выключатель питания
8	SONDA LIVELLO H2O	Датчик контроля уровня воды
7	RESISTENZA CALDATA	Элемент нагрева для бойлера
6	PRESSOSTATO	Мембранный переключатель
5	INTERRUTTORE GENERALE	Главный выключатель
4	TERMOSTATO DI SICUREZZA	Предохранитель термостата
3	ELETTROVALVOLA GRUPPO	Электрический клапан группы
2	GRUPPO DI EROGAZIONE	Группа заваривания
1	CENTRALINA AUTOLIVELLO	Блок управления
POS	DESCRIZIONE	ОПИСАНИЕ

DISEGNATO *p.d* VISTO DATA 11-06-03
la Pavoni
 Via Privata Gonzia, 7
 20085 S. Giuliano Mil. - MILANO

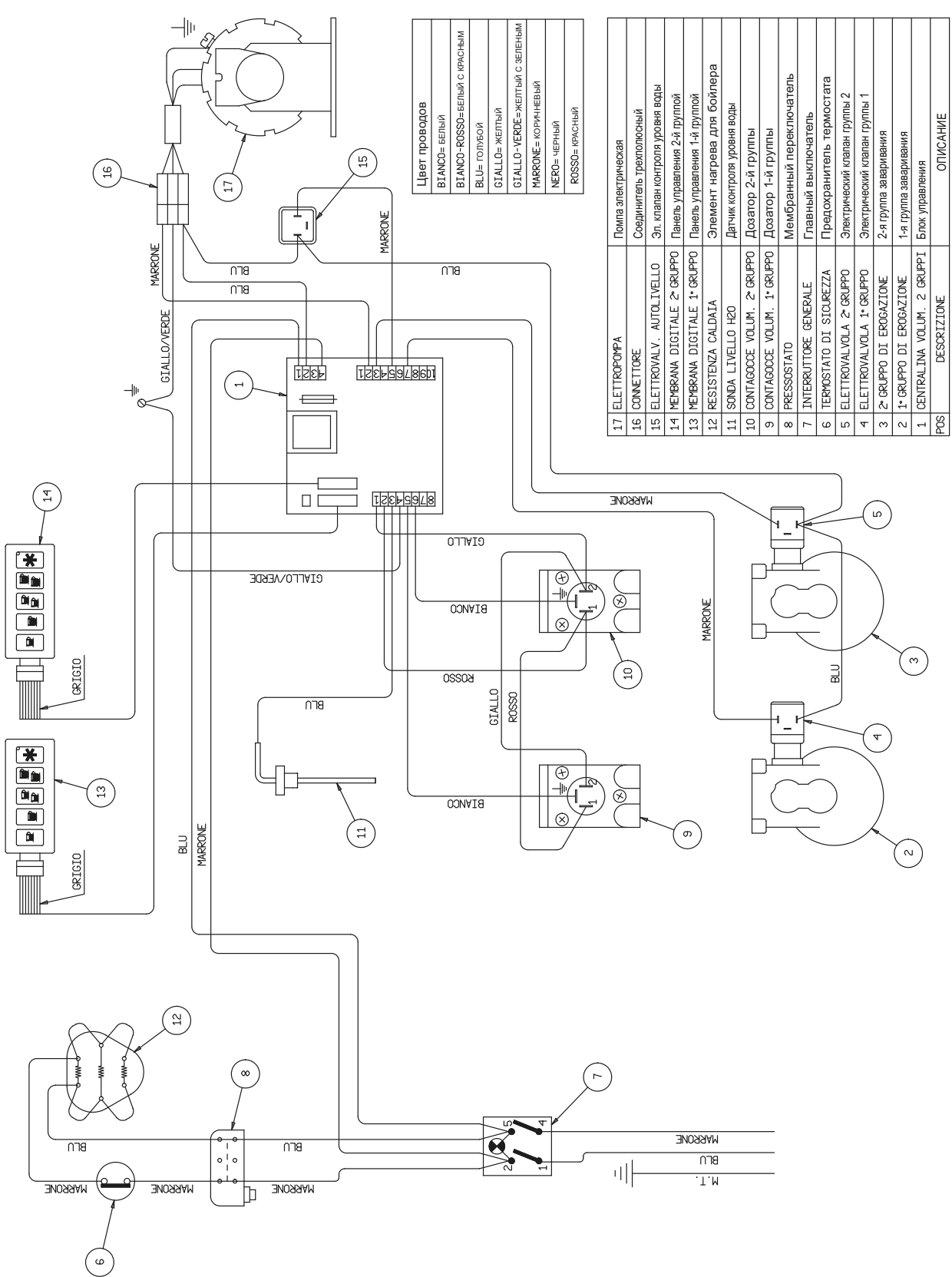
PUV1M
 SCHEMA 341
 SCALA /
 FORMATO A3
 Rev No/Modif.tor/Data
 FS. 1/1



Цвет проводов
BIANCO= БЕЛЫЙ
BIANCO-ROSSO=БЕЛЫЙ С КРАСНЫМ
BLU= ГОЛУБОЙ
GIALLO= ЖЕЛТЫЙ
GIALLO-VERDE=ЖЕЛТЫЙ С-ЗЕЛЕНЫМ
MARRONE= КОРИЧНЕВЫЙ
NERO= ЧЕРНЫЙ
ROSSO= КРАСНЫЙ

POS	DESCRIZIONE	ПОИСКОВАНИЕ
1	CENTRALINA AUTOLIVELLO	Помпа электрическая
2	1° GRUPPO DI EROGAZIONE	Соединитель трехполюсный
3	2° GRUPPO DI EROGAZIONE	Эл. клапан контроля уровня воды
4	ELETTROVALVOLA 1° GRUPPO	Выключатель питания группы 2
5	ELETTROVALVOLA 2° GRUPPO	Выключатель питания группы 1
6	TERMOSTATO DI SICUREZZA	Датчик контроля уровня воды
7	INTERRUTTORE GENERALE	Элемент нагрева для бойлера
8	PRESSOSTATO	Мембранный переключатель
9	RESISTENZA CALDATA	Главный выключатель
10	SONDA LIVELLO H2O	Предохранитель термостата
11	INTERRUTTORE EROGAZ. 1° GR	Электрический клапан группы 2
12	INTERRUTTORE EROGAZ. 2° GR	Электрический клапан группы 1
13	ELETTROVALV. AUTOLIVELLO	2-я группа заваривания
14	CONNETTORE	1-я группа заваривания
15	ELETTROPOMPA	Блок управления

DISSEGNERE	VISTO	DATA	RUB2M	
<i>p.d</i>		10-06-03	SCHEMA УПРАВЛЕНИЯ	
			SCALA /	FS. 1/1
Rev	No/Modif.tor/Data	FORMATO A3	SCHEMA 343	



Цвет проводов
BIANCO= БЕЛЫЙ
BIANCO-ROSSO= БЕЛЫЙ С КРАСНЫМ
BLU= ГОЛУБОЙ
GIALLO= ЖЕЛТЫЙ
GIALLO-VERDE= ЖЕЛТЫЙ С ЗЕЛЕНЫМ
MARRONE= КОРИЧНЕВЫЙ
NERO= ЧЕРНЫЙ
ROSSO= КРАСНЫЙ

POS	DESCRIZIONE
1	CENTRALINA VOLUM. 2 GRUPPI
2	1° GRUPPO DI EROGAZIONE
3	2° GRUPPO DI EROGAZIONE
4	ELETTROVALVOLA 1° GRUPPO
5	ELETTROVALVOLA 2° GRUPPO
6	TERMOSTATO DI SICUREZZA
7	INTERRUTTORE GENERALE
8	PRESSOSTATO
9	CONTAGOCCE VOLUM. 1° GRUPPO
10	CONTAGOCCE VOLUM. 2° GRUPPO
11	SONDA LIVELLO H2O
12	RESISTENZA CALDAIA
13	MEMBRANA DIGITALE 1° GRUPPO
14	MEMBRANA DIGITALE 2° GRUPPO
15	ELETTROVALV. AUTOLIVELLO
16	CONNETTORE
17	ELETTROPIUMPA

DI SEGNA TO	VISTO	DATA	
<i>p.d.</i>		06-06-03	
la Pavoni			
Via Privata Gonzizze, 7 20086 S. Giuliano Mil. - MILANO			
SCHEMA /		SCHEMA 344	
Rev No/Modif.tor/Data		FORMATO A3	
FS.		1/1	

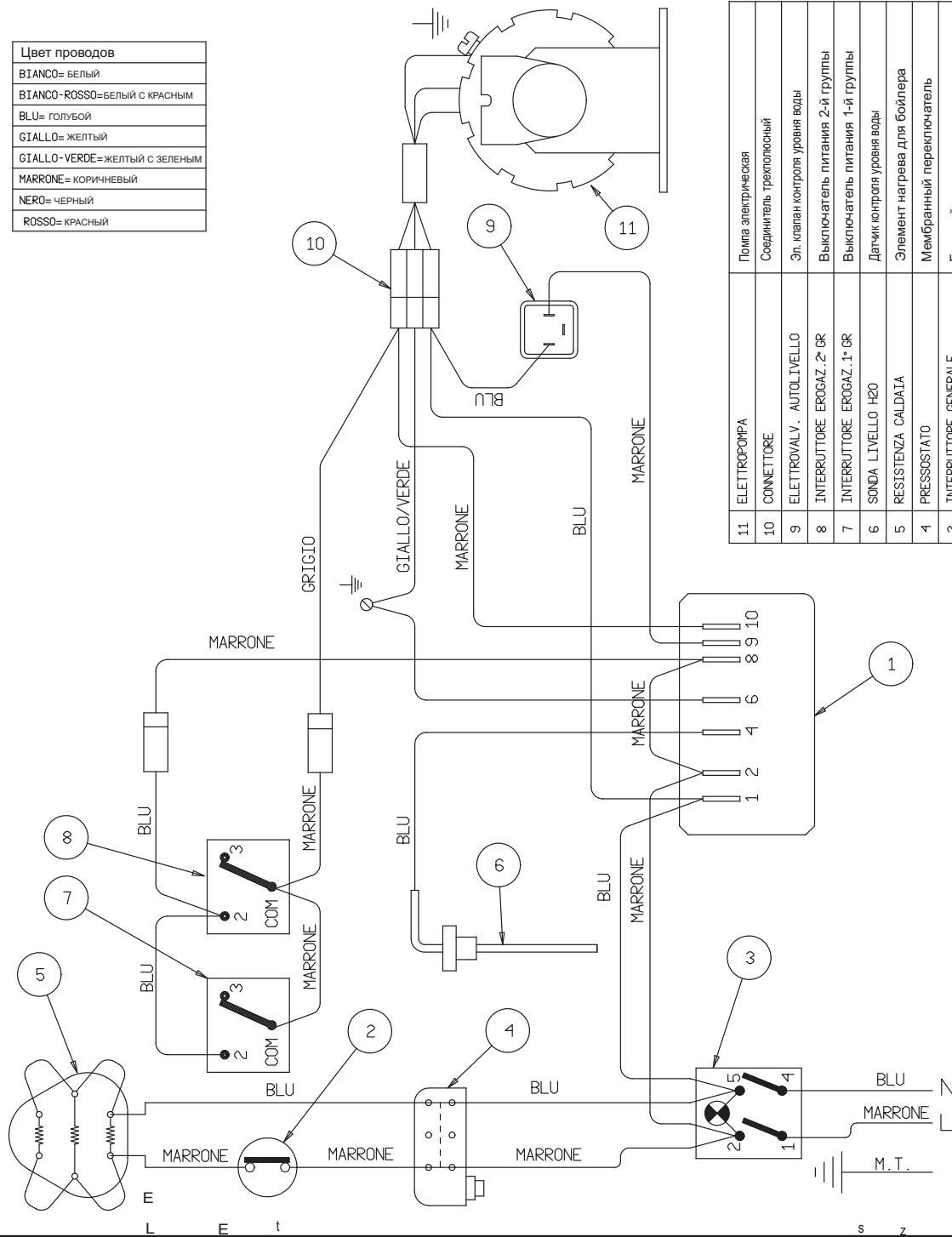
PUB2V
SCHEMA DI GESTIONE

Цвет проводов	
BIANCO	= БЕЛЫЙ
BIANCO-ROSSO	= БЕЛЫЙ С КРАСНЫМ
BLU	= ГОЛУБОЙ
GIALLO	= ЖЕЛТЫЙ
GIALLO-VERDE	= ЖЕЛТЫЙ С ЗЕЛЕНЫМ
MARRONE	= КОРИЧНЕВЫЙ
NERO	= ЧЕРНЫЙ
ROSSO	= КРАСНЫЙ

A

B

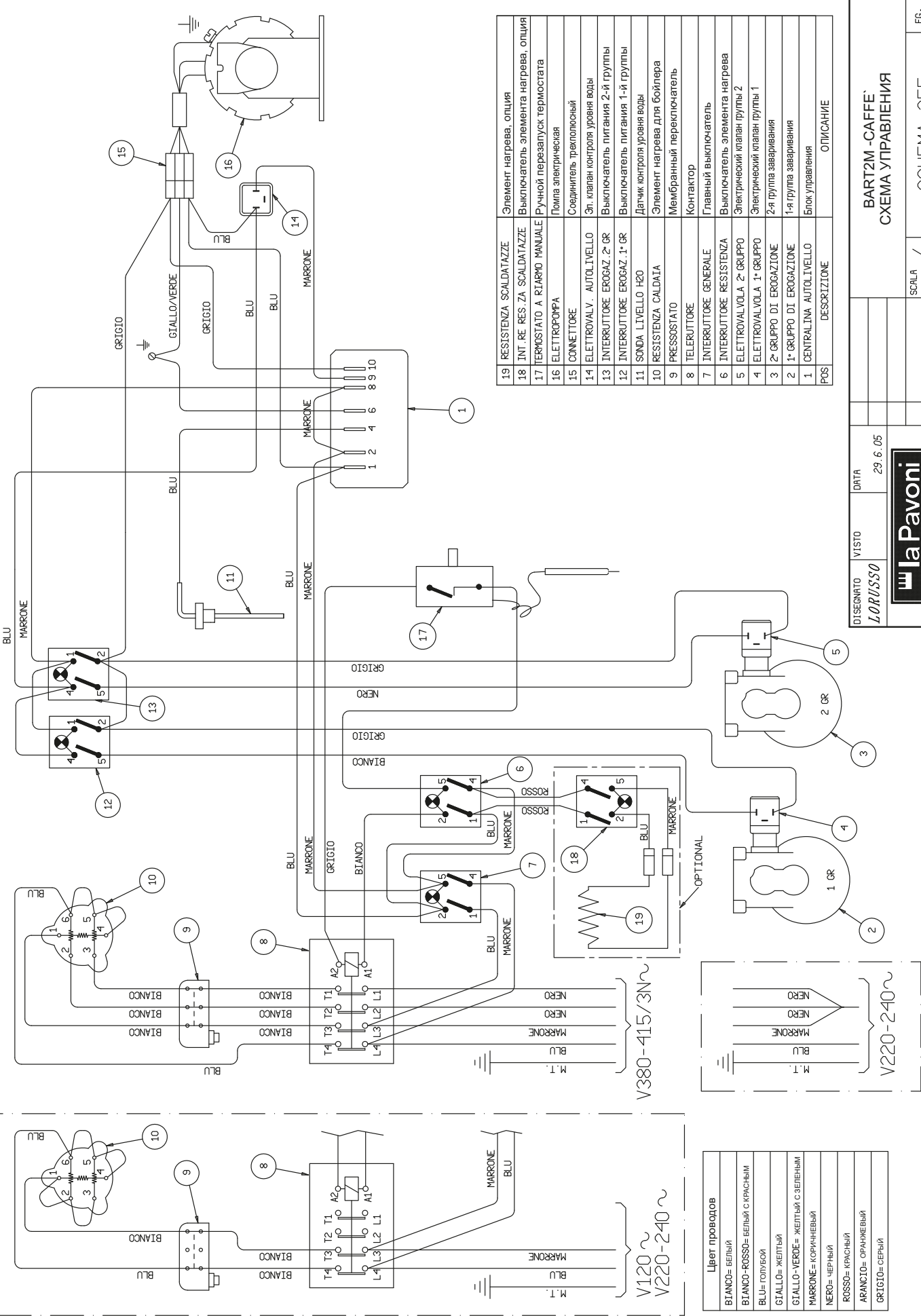
C



POS	DESCRIZIONE	ОПИСАНИЕ
11	ELETTROPOMPA	Помпа электрическая
10	CONNETTORE	Соединитель трехполюсный
9	ELETTROVALV. AUTOLIVELLO	Эл. клапан контроля уровня воды
8	INTERRUTTORE EROGAZ. 2° GR	Выключатель питания 2-й группы
7	INTERRUTTORE EROGAZ. 1° GR	Выключатель питания 1-й группы
6	SONDA LIVELLO H2O	Датчик контроля уровня воды
5	RESISTENZA CALDAIA	Элемент нагрева для бойлера
4	PRESSOSTATO	Мембранный переключатель
3	INTERRUTTORE GENERALE	Главный выключатель
2	TERMOSTATO DI SICUREZZA	Предохранитель термостата
1	CENTRALINA AUTOLIVELLO	Блок управления

quota QUOTE SOGGITTA APATICARE VERIFICAINTE NA
 Maeriale e e i De igna .Pro du tore
 Trat tam nto Termico/ Sup rfic ale Colore/Rifer. RAL
 Rev. N. Data Rev. CAD
 Co. N. t. t. Versamento Quot s enza ndica zio n e di toll er nza - econ do K m r m
 Designa o: Con rol l to Data: 08. 7.05 Data: 11.07.05 ISO 2768-m SC LA
 FIRMA Data: LO USSO Com.N° 0057.05
 DESCRIZIONE PUB2S SCHEMA UPRVLENIA
 DISEGNO NUMERO SCHEMA 360 FG. 1/1

IL PRESENTE DISEGNO E' DI ESCLUSIVA PROPRIETA' DELLA DITTA LA PAVONI. QUALUNQUE CONTRAFFAZIONE O DIVULGAZIONE NON AUTORIZZATA SARA' PERSEGUIBILE A TERMI NE DI LEGGE.

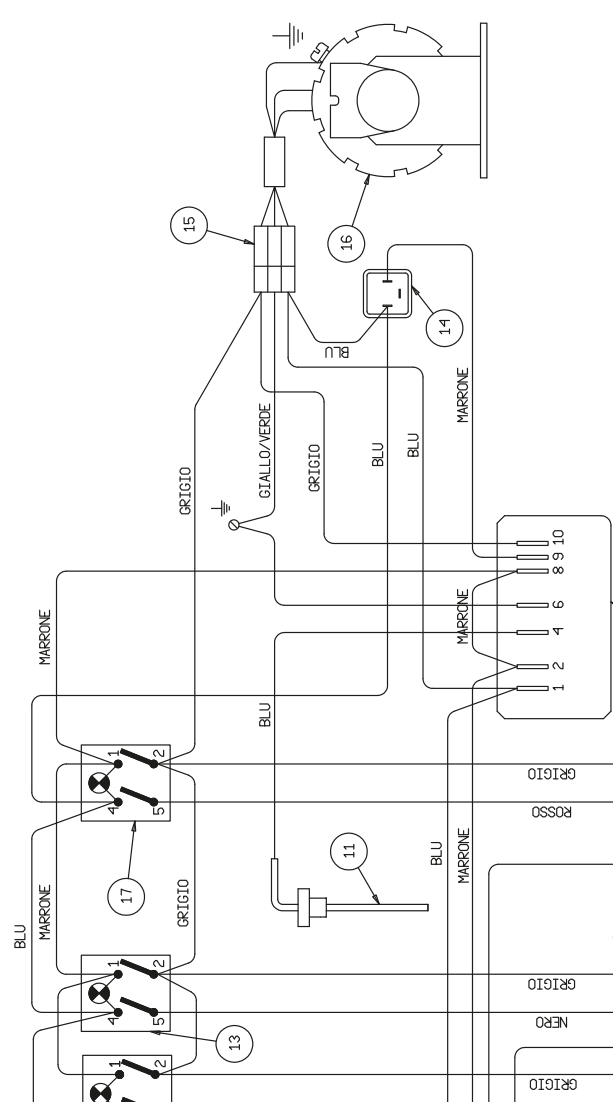
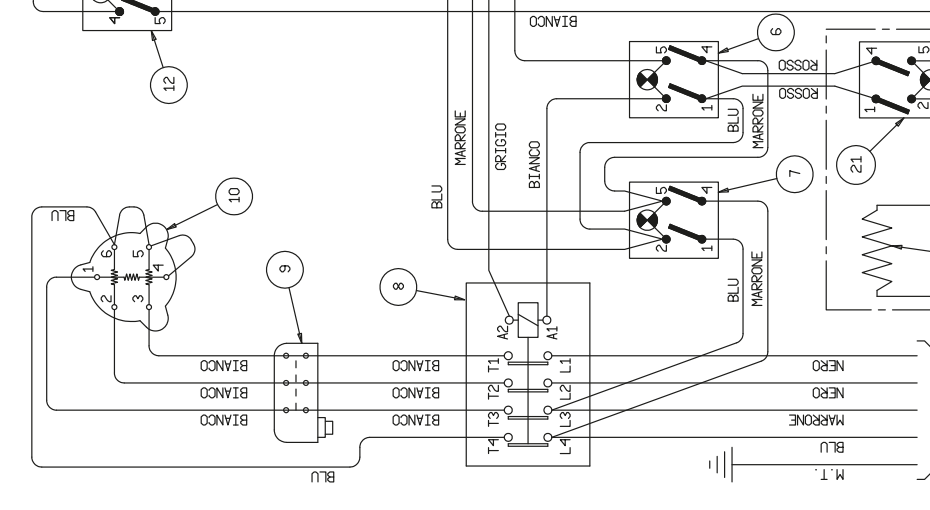
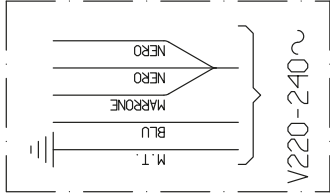


DI SEGRETATO VISTO DATA 29.6.05
LORUSSO

la Pavoni
 Via Privata Gonzia, 7
 20098 S. Giuliano Mil. - MILANO

Rev No/Modif./to/Data
 SCALA /
 FORMATO A3
BART2M -CAFFE' SCHEMA 355
 FB. 1/1

Цвет проводов	
BIANCO= BIANCO	БЕЛЫЙ
BIANCO-ROSSO= BIANCO CON LINEE ROSSA	БЕЛЫЙ С КРАСНЫМ
BLU= BLU	ГОЛУБОЙ
GIALLO= GIALLO	ЖЕЛТЫЙ
GIALLO-VERDE= GIALLO CON LINEE VERDI	ЖЕЛТЫЙ С ЗЕЛЕННЫМ
MARRONE= MARRONE	КОРИЧНЕВЫЙ
NERO= NERO	ЧЕРНЫЙ
ROSSO= ROSSO	КРАСНЫЙ
ARANCIO= ARANCIO	ОРАНЖЕВЫЙ
GRIGIO= GRIGIO	СЕРЫЙ



POS	DESCRIZIONE	ОПИСАНИЕ
1	CENTRALINA AUTOLIVELLO	Блок управления
2	1° GRUPPO DI EROGAZIONE	1-я группа заваривания
3	2° GRUPPO DI EROGAZIONE	2-я группа заваривания
4	ELETTROVALVOLA 1° GRUPPO	Электрический клапан группы 1
5	ELETTROVALVOLA 2° GRUPPO	Электрический клапан группы 2
6	INTERRUTTORE RESISTENZA	Выключатель элемента нагрева
7	INTERRUTTORE GENERALE	Главный выключатель
8	TELEBUTTORE	Контактор
9	PRESSOSTATO	Мембранный переключатель
10	RESISTENZA CALDAIA	Элемент нагрева для бойлера
11	SONDA LIVELLO H2O	Датчик контроля уровня воды
12	INTERRUTTORE EROGAZ. 1° GR	Выключатель питания 1-й группы
13	INTERRUTTORE EROGAZ. 2° GR	Выключатель питания 2-й группы
14	ELETTROVALV. AUTOLIVELLO	Эл. клапан контроля уровня воды
15	CONNETTORE	Соединитель трехполюсный
16	ELETTROFORNA	Полта электрическая
17	INTERRUTTORE EROGAZ. 3° GR	Выключатель питания 3-й группы
18	3° GRUPPO DI EROGAZIONE	3-я группа заваривания
19	ELETTROVALVOLA 3° GRUPPO	Электрический клапан группы 3
20	TERMOSTATO A RTARIO MANUALE	Ручной перезапуск термостата
21	INT. RE. RES. ZA SCALDATAZE	Выключатель элемента нагрева, опция
22	RESISTENZA SCALDATAZE	Элемент нагрева, опция

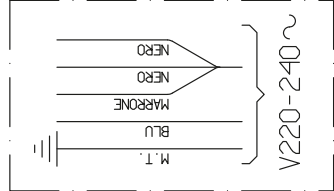
BART3M
SCHEMA UTILIZZAZIONE

SCALA /
FORMATO A3

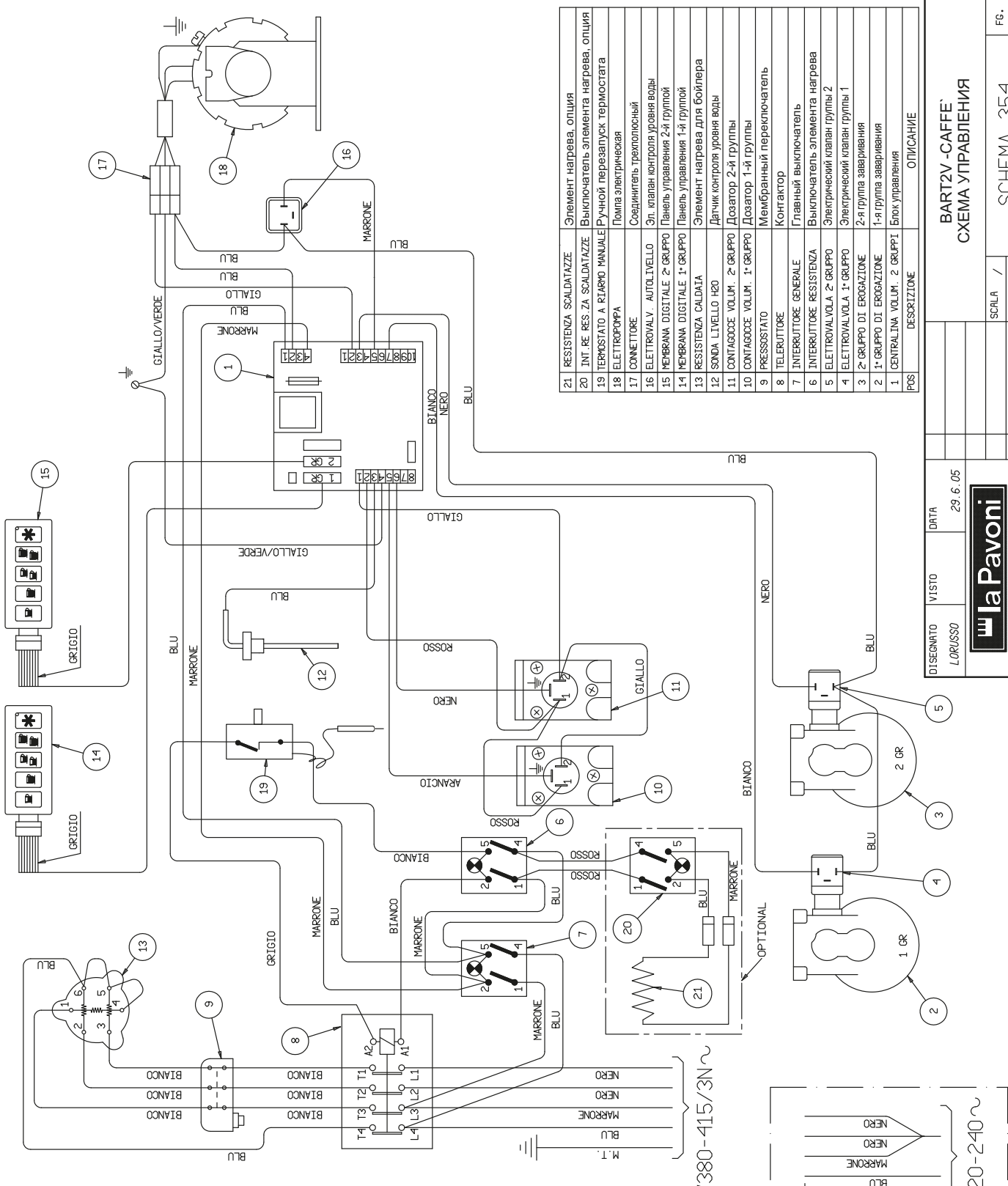
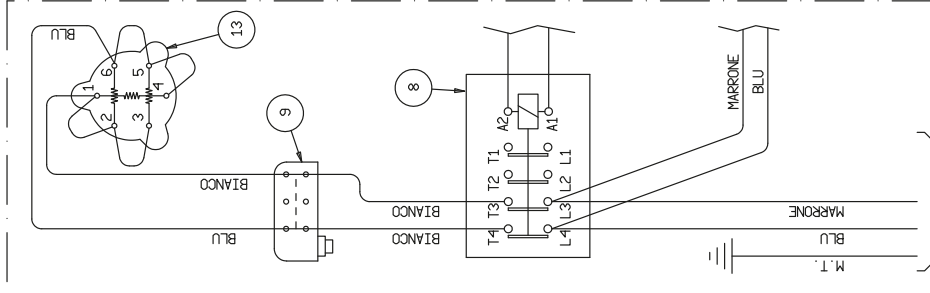
DISSEGNERE P.F.
VISTO DATA 07-02-05



Цвет проводов	
BIANCO=	БЕЛЫЙ
BIANCO-ROSSO=	БЕЛЫЙ С КРАСНЫМ
BLU=	ГОЛУБОЙ
GIALLO=	ЖЕЛТЫЙ
GIALLO-VERDE=	ЖЕЛТЫЙ С ЗЕЛЕННЫМ
MARRONE=	КОРИЧНЕВЫЙ
NERO=	ЧЕРНЫЙ
ROSSO=	КРАСНЫЙ
ARANCIO=	ОРАНЖЕВЫЙ
GRIGIO=	СЕРЫЙ



V120
V220-240~



POS	DESCRIZIONE	OPISANIE
1	CENTRALINA VOLUM. 2 GRUPPI	Блок управления
2	1° GRUPPO DI EROGAZIONE	1-я группа заваривания
3	2° GRUPPO DI EROGAZIONE	2-я группа заваривания
4	ELETTROVALVOLA 1° GRUPPO	Электрический клапан группы 1
5	ELETTROVALVOLA 2° GRUPPO	Электрический клапан группы 2
6	INTERRUTTORE RESISTENZA	Выключатель элемента нагрева
7	INTERRUTTORE GENERALE	Главный выключатель
8	TELERUTTORE	Контактор
9	PRESSOSTATO	Мембранный переключатель
10	CONTAGOCCE VOLUM. 1° GRUPPO	Дозатор 1-й группы
11	CONTAGOCCE VOLUM. 2° GRUPPO	Дозатор 2-й группы
12	SONDA LIVELLO H2O	Датчик контроля уровня воды
13	RESISTENZA CALDATA	Элемент нагрева для бойлера
14	MECHERANA DIGITALE 1° GRUPPO	Панель управления 1-й группой
15	MECHERANA DIGITALE 2° GRUPPO	Панель управления 2-й группой
16	ELETTROVALV. AUTOLIVELLO	Эл. клапан контроля уровня воды
17	CONNETTORE	Соединитель трехполюсный
18	ELETTROFONIA	Помпа электрическая
19	TERMOSTATO A GIARNO MANUALE	Ручной переключатель термостата
20	INT. RES. ZA SCALDATEZZE	Выключатель элемента нагрева, опция
21	RESISTENZA SCALDATEZZE	Элемент нагрева, опция

DISCERNITO VISTO DATA
LORUSSO 29.6.05

la Pavoni
Via Privata Gonzia, 7
20085 S. Giuliano Mil. - MILANO

SCHEMA /
FORMATO A3

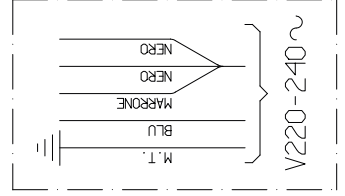
Rev No/Modif. to/Data

SCHEMA 354

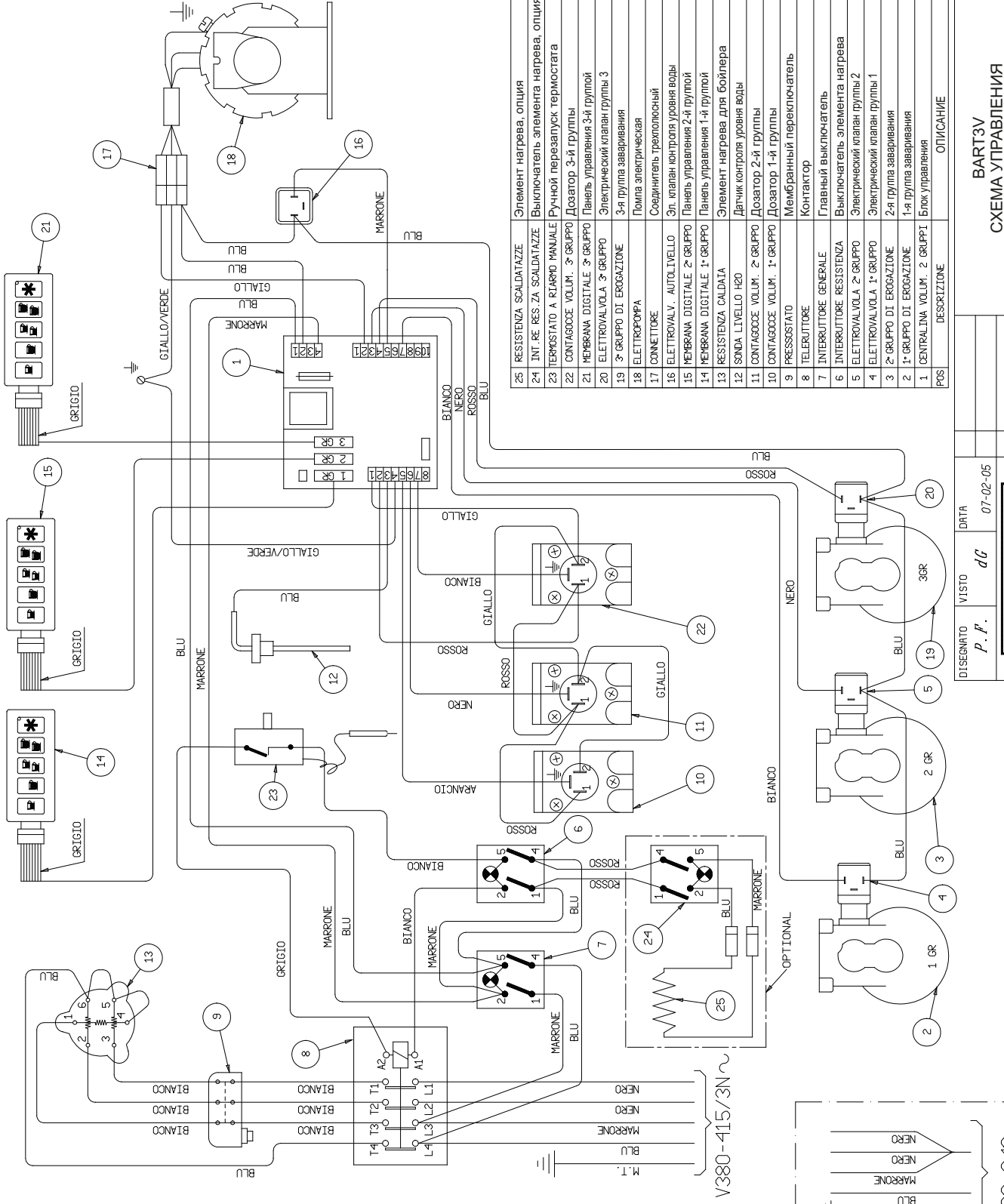
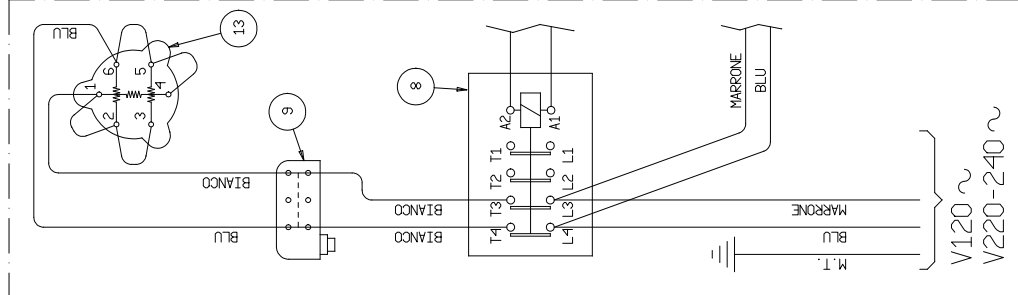
FG. 1/1

BART2V -CAFFE`
SCHEMA DI WIRING

Цвет проводов	
BIANCO	= БЕЛЫЙ
BIANCO-ROSSO	= БЕЛЫЙ С КРАСНЫМ
BLU	= ГОЛУБОЙ
GIALLO	= ЖЕЛТЫЙ
GIALLO-VERDE	= ЖЕЛТЫЙ С ЗЕЛЕНЬМ
MARRONE	= КОРИЧНЕВЫЙ
NERO	= ЧЕРНЫЙ
ROSSO	= КРАСНЫЙ
ARANCIO	= ОРАНЖЕВЫЙ
GRIGIO	= СЕРЫЙ



V380-415/3N~



POS	DESCRIZIONE	OPINIONE
1	CENTRALINA VOLUM. 2 GRUPPI	Блок управления
2	1-° GRUPPO DI EROGAZIONE	1-я группа заваривания
3	2-° GRUPPO DI EROGAZIONE	2-я группа заваривания
4	ELETTROVALVOLA 1-° GRUPPO	Электрический клапан группы 1
5	ELETTROVALVOLA 2-° GRUPPO	Электрический клапан группы 2
6	INTERRUTTORE RESISTENZA	Выключатель элемента нагрева
7	INTERRUTTORE GENERALE	Главный выключатель
8	TELETRUOTORE	Контактор
9	PRESSOSTATO	Мембранный переключатель
10	CONTAGOCCE VOLUM. 1-° GRUPPO	Дозатор 1-й группы
11	CONTAGOCCE VOLUM. 2-° GRUPPO	Дозатор 2-й группы
12	SONDA LIVELLO H2O	Датчик контроля уровня воды
13	RESISTENZA CALDATA	Элемент нагрева для бойлера
14	MEMBRANA DIGITALE 1-° GRUPPO	Панель управления 1-й группой
15	MEMBRANA DIGITALE 2-° GRUPPO	Панель управления 2-й группой
16	ELETTROVALV. AUTOLIVELLO	Эл. клапан контроля уровня воды
17	CONNETTORE	Соединитель теплослосный
18	ELETTROPIUMPA	Помпа электрическая
19	3-° GRUPPO DI EROGAZIONE	3-я группа заваривания
20	ELETTROVALVOLA 3-° GRUPPO	Электрический клапан группы 3
21	MEMBRANA DIGITALE 3-° GRUPPO	Панель управления 3-й группой
22	CONTAGOCCE VOLUM. 3-° GRUPPO	Дозатор 3-й группы
23	TERMOSTATO A RIARRO MANUALE	Ручной переключатель термостата
24	INT. RE. RES. ZL SCALDATAZE	Выключатель элемента нагрева, опция
25	RESISTENZA SCALDATAZE	Элемент нагрева, опция

BART3V
SCHEMA DI CONTROLLO

1 06/05/2015 SCALA /
Rev No/Modif. tor/Data



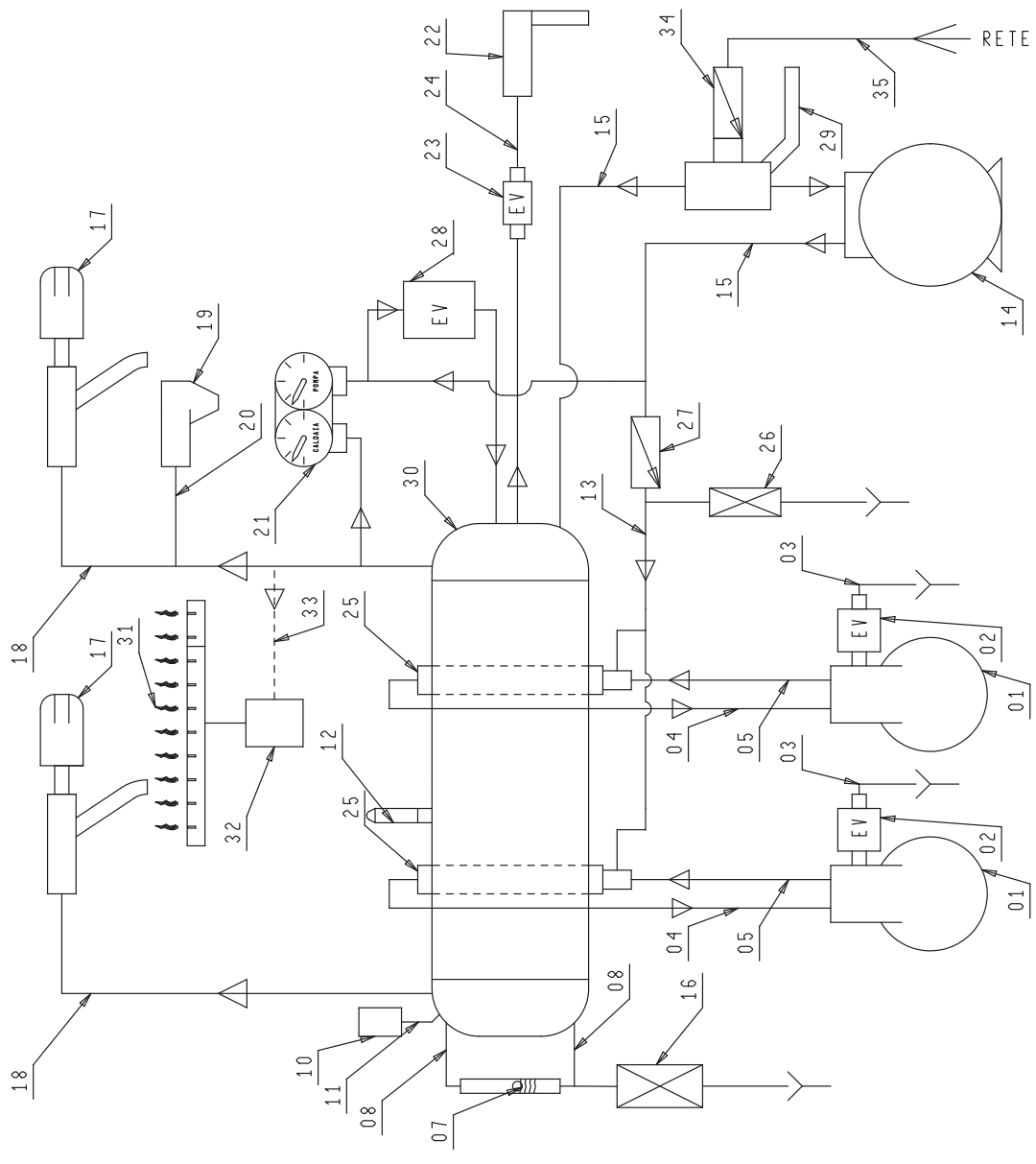
DISSEGNERO VISTO DATA
P. P. dG 07-02-05


FORMATO A3

SCHEMA 351

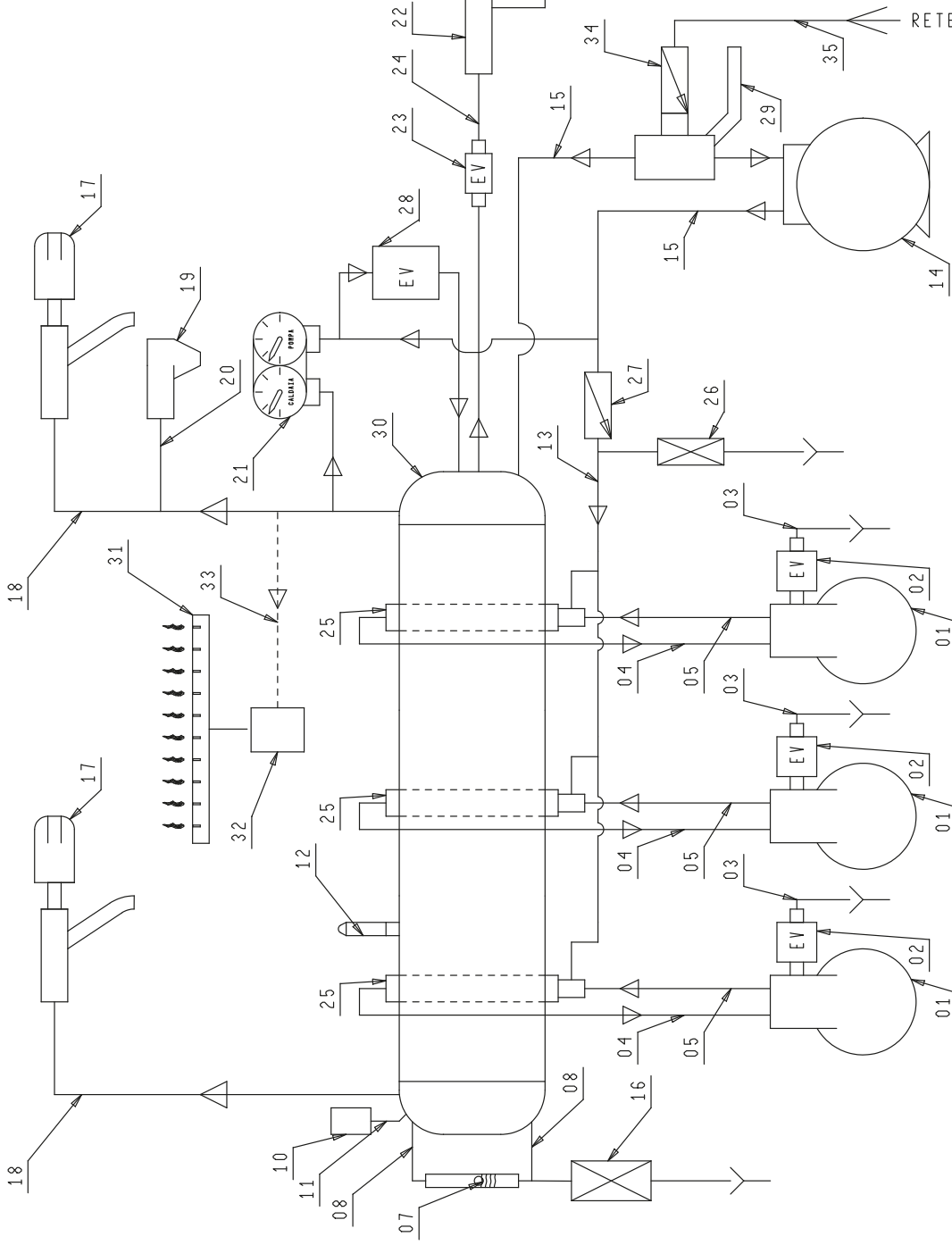
F6. 1/1


POS.	Описание
1	Группа
2	Электрический клапан группы
3	Трубка разрезания группы
4	Трубка группы /обменник
5	Трубка группы/обменник
6	Вакуум
7	Визуальный уровень
8	Трубка уровня
9	Вакуум
10	Реле давления
11	Трубка реле давления
12	Предохранительный клапан
13	Коллектор обменника
14	Помпа
15	Трубка гибкая входа-выхода помпы
16	Выпускной кран котла
17	Кран выпуска пара
18	Трубка выпуска пара
19	Капучинатор
20	Трубка капучинатора
21	Манометр с двойной шкалой
22	Кран отбора воды
23	Электрический клапан отбора воды
24	Трубка отбора воды
25	Теплообменник
26	Клапан расширения
27	Невозвратный клапан
28	Эл. клапан автоматического уровня
29	Кран. Котел-Помпа-Сеть
30	Котел
31	Газовая горелка
32	Регулятор газа
33	Трубка регулирования газа
34	Невозвратный клапан
35	Трубка подключения сети водоснабжения



MATERIALE		QUOTE SOGGETTE A PARTICOLARE VERIFICA INTERNA		DATA	CAD
TRATTAMENTI		DISIGNATO	VISTO	MASSA (Kg)	COMPONENTE
QUOTE SENZ'ANDIC AZIONEDIT OLLERANZA CLASSE DITO LLERANZA UN I ISO 2 768 -m		STAMPATO	MACCHINA		
 <small>VIA PAVONI 6/22A/7 20098 S. GIULIANO MILANO</small>		SCHEMA IDRAULICA 2 GM			
REV.	No /Modif./or/Diav	SCALE	FORMATO	FG.	
	A3			1/1	

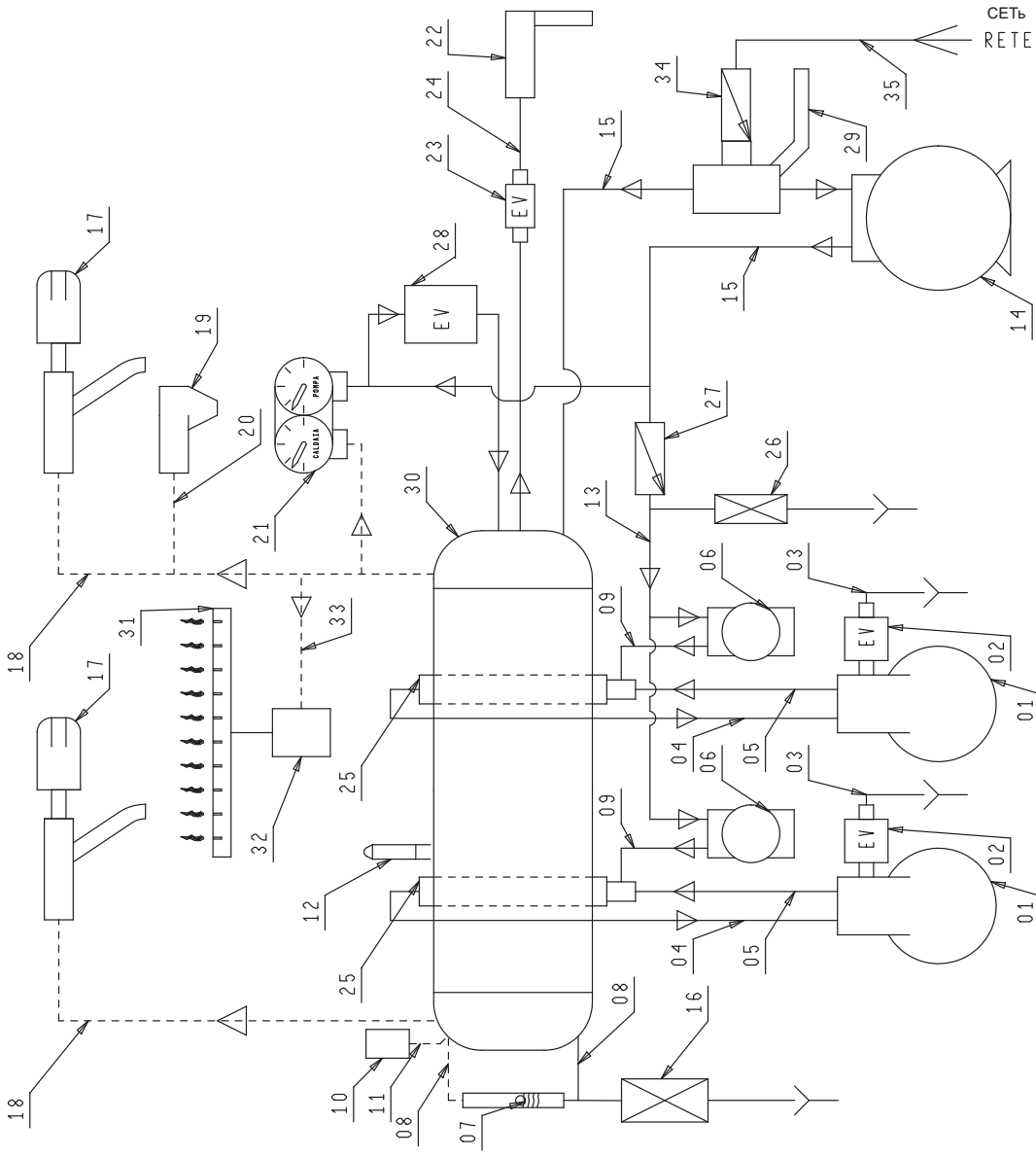
POS.	Описание
1	Группа
2	Электрический клапан группы
3	Трубка разрезания группы
4	Трубка группы /обменник
5	Трубка группы/обменник
6	Вакуум
7	Визуальный уровень
8	Трубка уровня
9	Вакуум
10	Реле давления
11	Трубка реле давления
12	Предохранительный клапан
13	Коллектор обменника
14	Помпа
15	Трубка гибкая входа-выхода помпы
16	Выпускной кран котла
17	Кран выпуска пара
18	Трубка выпуска пара
19	Капучинатор
20	Трубка капучинатора
21	Манометр с двойной шкалой
22	Кран отбора воды
23	Электрический клапан отбора воды
24	Трубка отбора воды
25	Теплообменник
26	Клапан расширения
27	Невозвратный клапан
28	Эл. клапан автоматического уровня
29	Кран. Котел-Помпа-Сеть
30	Котел
31	Газовая горелка
32	Регулятор газа
33	Трубка регулирования газа
34	Невозвратный клапан
35	Трубка подключения сети водоснабжения



MATERIALE		DISEGNATO		DATA		CAD	
		VISTO					
TRATTAMENTI		STAMPATO		MASSA (Kg)		COMPONENTE	
		MACCHINA					
QUOTE SENZ'ANDIC AZIONEDIT OLLERANZA							
CLASSE DITO LLERANZA							
UN I ISO 768 -m							
							
Via Pavesina 27							
20098 S. Giuliano MI, MILANO							
REV.	No./Modif./or/Dat	FORMATO	A3	SCALE		FG.	1/1

QUOTE SOGGETTE A PARTICOLARE VERIFICA INTERNA

SCHEMA IDRAULICАСЯ 3 Г М



POS.	Описание
1	Группа
2	Электрический клапан группы
3	Трубка разрежения группы
4	Трубка группы/обменник
5	Трубка группы/обменник
6	Измеритель потока дозатора
7	Визуальный уровень
8	Трубка уровня
9	Трубка измеритель-обменник
10	Реле давления
11	Трубка реле давления
12	Предохранительный клапан
13	Коллектор измерителя
14	Помпа
15	Трубка гибкая входа-выхода помпы
16	Выпускной кран котла
17	Кран выпуска пара
18	Трубка выпуска пара
19	Капучинатор
20	Трубка капучинатора
21	Манометр с двойной шкалой
22	Кран отбора воды
23	Электрический клапан отбора воды
24	Трубка отбора воды
25	Теплообменник
26	Клапан расширения
27	Невозвратный клапан
28	Эл. клапан автоматического уровня
29	Кран. Котел-Помпа-Сеть
30	Котел
31	Газовая горелка
32	Регулятор газа
33	Трубка регулирования газа
34	Невозвратный клапан
35	Трубка подключения сети водоснабжения

ПАР
 VAPORE
 ВОДА
 ACQUA

MATERIALE
 TRATTAMENTI
 QUOTE SENZ'ANDIC AZIONEDIT OLLERANZA
 CLASSE DITO LLERANZA
 UN I-I.S.O.2.768 -m

la Pavoni
 Via Primateo 27
 20098 S. Giuliano MILANO

QUOTE SOGGETTE A PARTICOLARE VERIFICA INTERNA
 DISEGNATO VISTO
 STAMPATO
 MACCHINA

DATA
 MASSA (Kg)
 COMPONENTE

SCALA
 FORMATO A3

REV. No./Modif./or/Dav
 FG. 1/1

СХЕМА ГИДРАВЛИЧЕСКАЯ 2 Г В

ООО «СМЕГ Россия»

г. Москва, Варшавское шоссе, д. 1, стр. 1-2

Тел. 8 800 707 00 29

