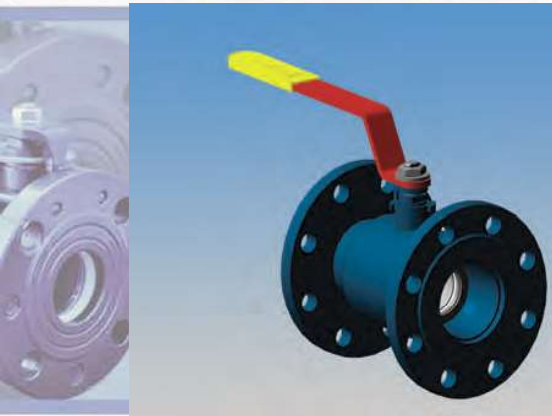


Кран шаровой неполный проход цельносварной фланцевый

11с67п 2ЦФ.00(01).1 10нж45фт 2ЦФ.01.1 10нж46фт 2ЦФ.01.1 10нж47фт 2ЦФ.01.1



Технические характеристики

Рабочее давление, не более.....	1,6 МПа; 2,5 МПа; 4,0 МПа
Температура рабочей среды.....	от -40°С до +180°С (У1) от -60°С до +180°С (ХЛ1)
Рабочая среда.....	11с67п — вода, газ, нефтепродукты и другие нетоксичные и неагрессивные среды, нейтральные к материалам деталей крана 10нж45фт, 10нж46фт, 10нж47фт — вода, газ, нефтепродукты и другие среды, в том числе агрессивные, нейтральные к материалам деталей крана
Класс герметичности.....	А ГОСТ 9544, ГОСТ Р 54808
Климатическое исполнение.....	У1, ХЛ1 ГОСТ 15150
Температура окружающей среды.....	не ниже -40°С (У1), не ниже -60°С (ХЛ1)
Количество рабочих циклов.....	не менее 10 000
Полный срок службы.....	не менее 10 лет
Присоединение к трубопроводу.....	фланцевое
Управление.....	рычаг
Краны изготовлены в соответствии с.....	ГОСТ 28343 (ИСО7121)
Строительные длины.....	ГОСТ 28908, ГОСТ 3706 (ИСО5752)
Размеры фланцев.....	ГОСТ 12815 (ИСО7005), ГОСТ Р 54432

Возможно изготовление арматуры с учетом специальных требований заказчика, не противоречащих требованиям действующих стандартов.

Назначение и область применения

Краны шаровые фланцевые предназначены для установки в качестве запорного устройства, перекрывающего потоки жидких и газообразных рабочих сред на трубопроводах в системах водо- и газоснабжения, предприятиях теплоэнергетики, в химической, нефтеперерабатывающей, газовой и других отраслях промышленности. Кран из нержавеющей стали может применяться в пищевой промышленности.

Конструкция

Кран шаровой цельносварной. Неполный проход. Фланцевое исполнение. Корпус неразборный. Все части корпуса соединены сваркой. Кран не требует технического обслуживания и ремонта. Варианты исполнения: 11с67п - из углеродистой стали, 10нж45фт, 10нж46фт, 10нж47фт - из нержавеющей стали. Свободно плавающий шар уплотняется фторопластовыми седлами. Седла прижимаются к шару тарельчатыми пружинами. Шпиндель, с защитой от выталкивания, уплотняется фторопластовыми кольцами, зажатыми втулкой. Управление краном производится вручную поворотом рычага на 90° до упоров. В открытом положении крана рычаг расположен вдоль оси трубопровода. Положение крана при монтаже на трубопроводе - произвольное, с потоком рабочей среды в любом направлении.

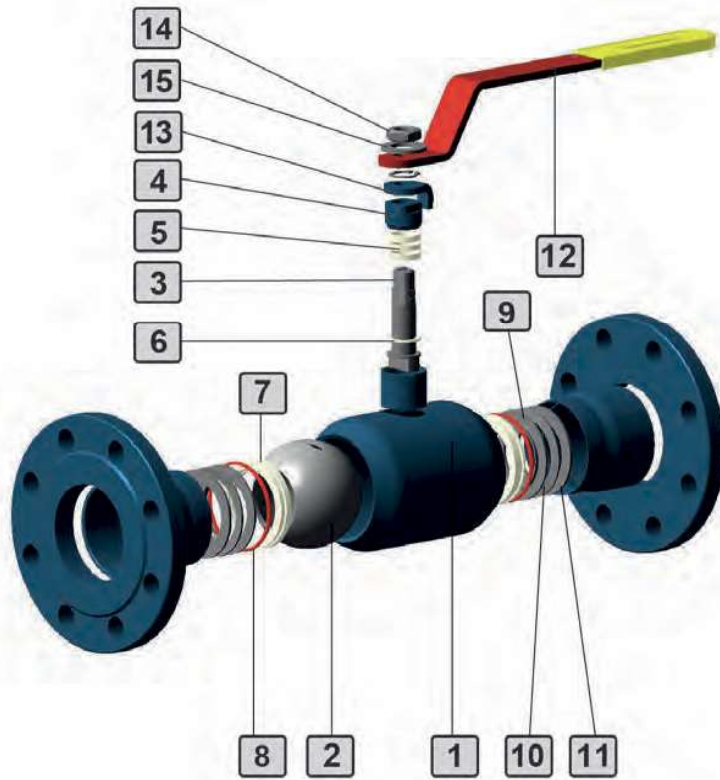
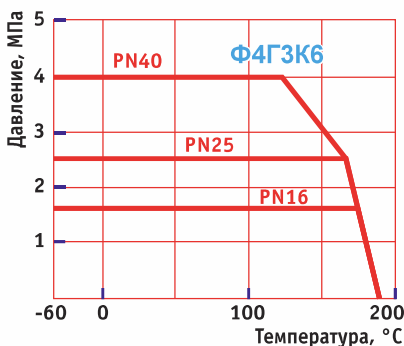


График давление/ температура



Материалы основных деталей

	11с67п 2ЦФ.00 (У1)	11с67п 2ЦФ.01 (ХЛ1)	10нж45фт 2ЦФ.01 10нж46фт 2ЦФ.01 10нж47фт 2ЦФ.01 (ХЛ1)
1 Корпус	Сталь 20	09Г2С	12Х18Н10Т
2 Шар			12Х18Н10Т
3 Шпиндель	20Х13	14Х17Н2	12Х18Н10Т
4 Втулка нажимная	Сталь 20	09Г2С	12Х18Н10Т
5 Уплотнение шпинделя		Фторопласт Ф4ГЗК6	
6 Кольцо		Фторопласт Ф4ГЗК6	
7 Седло		Фторопласт Ф4ГЗК6	
8 Кольцо уплотнительное		Резина РТС-002мчп	
9 Кольцо опорное		Ст3 оцинкованная	12Х18Н10Т
10 Пружина тарельчатая		60С2А оцинкованная	AISI 301 EN10151*
11 Кольцо		Ст3 оцинкованная	12Х18Н10Т
12 Рычаг		Ст3	
13 Упор		Ст3	
14 Гайка		Сталь 35	
15 Шайба		Ст3	

* — аналог 07Х16Н6

Основные размеры и масса

			PN16												
			мм										кг		
Обозначение	DN		L	D	D1	D2	L1	B	H	Dmin	d	n	Масса	Kv	
10нк45фт 2ЦФ.01.1.016.020/015	11с67н 2ЦФ.00.1.016.020/015	11с67н 2ЦФ.01.1.016.020/015	20	117	105	75	58	164	223	90	12,5	14	4	2,1	10
10нк45фт 2ЦФ.01.1.016.025/020	11с67н 2ЦФ.00.1.016.025/020	11с67н 2ЦФ.01.1.016.025/020	25	127	115	85	68	164	228	96	17	14	4	2,8	21
10нк45фт 2ЦФ.01.1.016.032/025	11с67н 2ЦФ.00.1.016.032/025	11с67н 2ЦФ.01.1.016.032/025	32	140	135	100	78	164	234	101	24	18	4	3,6	32
10нк45фт 2ЦФ.01.1.016.040/032	11с67н 2ЦФ.00.1.016.040/032	11с67н 2ЦФ.01.1.016.040/032	40	165	145	110	88	250	333	118	30	18	4	4,8	60
10нк45фт 2ЦФ.01.1.016.050/040	11с67н 2ЦФ.00.1.016.050/040	11с67н 2ЦФ.01.1.016.050/040	50	180	160	125	102	250	340	120	37	18	4	6,3	150
10нк45фт 2ЦФ.01.1.016.065/050	11с67н 2ЦФ.00.1.016.065/050	11с67н 2ЦФ.01.1.016.065/050	65	200	180	145	122	300	400	148	48	18	8	8,3	160
10нк45фт 2ЦФ.01.1.016.080/065	11с67н 2ЦФ.00.1.016.080/065	11с67н 2ЦФ.01.1.016.080/065	80	210	195	160	133	300	405	160	64	18	8	10,0	380
10нк45фт 2ЦФ.01.1.016.100/080	11с67н 2ЦФ.00.1.016.100/080	11с67н 2ЦФ.01.1.016.100/080	100	230	215	180	158	300	415	166	75	18	8	12,9	510
10нк45фт 2ЦФ.01.1.016.125/100	11с67н 2ЦФ.00.1.016.125/100	11с67н 2ЦФ.01.1.016.125/100	125	255	245	210	184	500	628	185	98	18	8	19,8	590
10нк45фт 2ЦФ.01.1.016.150/125	11с67н 2ЦФ.00.1.016.150/125	11с67н 2ЦФ.01.1.016.150/125	150	280	280	240	212	500	640	199	123	22	8	28,4	680
10нк45фт 2ЦФ.01.1.016.200/150	11с67н 2ЦФ.00.1.016.200/150	11с67н 2ЦФ.01.1.016.200/150	200	330	335	295	268	665	830	217	148	22	12	42,7	1830
10нк45фт 2ЦФ.01.1.016.250/200	11с67н 2ЦФ.00.1.016.250/200	11с67н 2ЦФ.01.1.016.250/200	250	450	405	355	320	1060	1285	269	195	26	12	93,8	3655
10нк45фт 2ЦФ.01.3.016.300/250	11с67н 2ЦФ.00.3.016.300/250	11с67н 2ЦФ.01.3.016.300/250	300	500	460	410	370	-	-	-	245	26	12	171,9	6420
10нк45фт 2ЦФ.01.3.016.350/300	11с67н 2ЦФ.00.3.016.350/300	11с67н 2ЦФ.01.3.016.350/300	350	610	520	470	430	-	-	-	294	26	16	286,8	11900

			PN25												
			мм										кг		
Обозначение	DN		L	D	D1	D2	L1	B	H	Dmin	d	n	Масса	Kv	
10нк46фт 2ЦФ.01.1.025.020/015	11с67н 2ЦФ.00.1.025.020/015	11с67н 2ЦФ.01.1.025.020/015	20	117	105	75	58	164	223	90	12,5	14	4	2,1	10
10нк46фт 2ЦФ.01.1.025.025/020	11с67н 2ЦФ.00.1.025.025/020	11с67н 2ЦФ.01.1.025.025/020	25	127	115	85	68	164	228	96	17	14	4	2,8	21
10нк46фт 2ЦФ.01.1.025.032/025	11с67н 2ЦФ.00.1.025.032/025	11с67н 2ЦФ.01.1.025.032/025	32	140	135	100	78	164	234	101	24	18	4	3,6	32
10нк46фт 2ЦФ.01.1.025.040/032	11с67н 2ЦФ.00.1.025.040/032	11с67н 2ЦФ.01.1.025.040/032	40	165	145	110	88	250	333	118	30	18	4	4,8	60
10нк46фт 2ЦФ.01.1.025.050/040	11с67н 2ЦФ.00.1.025.050/040	11с67н 2ЦФ.01.1.025.050/040	50	180	160	125	102	250	340	120	37	18	4	6,3	150
10нк46фт 2ЦФ.01.1.025.065/050	11с67н 2ЦФ.00.1.025.065/050	11с67н 2ЦФ.01.1.025.065/050	65	200	180	145	122	300	400	148	48	18	8	8,3	160
10нк46фт 2ЦФ.01.1.025.080/065	11с67н 2ЦФ.00.1.025.080/065	11с67н 2ЦФ.01.1.025.080/065	80	210	195	160	133	300	405	160	64	18	8	10,0	380
10нк46фт 2ЦФ.01.1.025.100/080	11с67н 2ЦФ.00.1.025.100/080	11с67н 2ЦФ.01.1.025.100/080	100	230	230	190	158	300	415	166	75	22	8	14,2	510
10нк46фт 2ЦФ.01.1.025.125/100	11с67н 2ЦФ.00.1.025.125/100	11с67н 2ЦФ.01.1.025.125/100	125	255	270	220	184	500	628	185	98	26	8	22,1	590
10нк46фт 2ЦФ.01.1.025.150/125	11с67н 2ЦФ.00.1.025.150/125	11с67н 2ЦФ.01.1.025.150/125	150	280	300	250	212	500	640	199	123	26	8	31,1	680
10нк46фт 2ЦФ.01.1.025.200/150	11с67н 2ЦФ.00.1.025.200/150	11с67н 2ЦФ.01.1.025.200/150	200	330	360	310	278	665	830	217	123	26	8	47,2	680
10нк46фт 2ЦФ.01.1.025.250/200	11с67н 2ЦФ.00.1.025.250/200	11с67н 2ЦФ.01.1.025.250/200	250	450	425	370	335	1060	1285	269	123	26	8	104,5	680
10нк46фт 2ЦФ.01.3.025.300/250	11с67н 2ЦФ.00.3.025.300/250	11с67н 2ЦФ.01.3.025.300/250	300	500	485	430	390	-	-	-	245	30	16	185,4	6420
10нк46фт 2ЦФ.01.3.025.350/300	11с67н 2ЦФ.00.3.025.350/300	11с67н 2ЦФ.01.3.025.350/300	350	750	550	490	450	-	-	-	294	33	16	328,6	11900

			PN40												
			мм										кг		
Обозначение	DN		L	D	D1	D2	L1	B	H	Dmin	d	n	Масса	Kv	
10нк47фт 2ЦФ.01.1.040.020/015	11с67н 2ЦФ.00.1.040.020/015	11с67н 2ЦФ.01.1.040.020/015	20	117	105	75	58	164	223	90	12,5	14	4	2,1	10
10нк47фт 2ЦФ.01.1.040.025/020	11с67н 2ЦФ.00.1.040.025/020	11с67н 2ЦФ.01.1.040.025/020	25	127	115	85	68	164	228	96	17	14	4	2,8	21
10нк47фт 2ЦФ.01.1.040.032/025	11с67н 2ЦФ.00.1.040.032/025	11с67н 2ЦФ.01.1.040.032/025	32	140	135	100	78	164	234	101	24	18	4	3,6	32
10нк47фт 2ЦФ.01.1.040.040/032	11с67н 2ЦФ.00.1.040.040/032	11с67н 2ЦФ.01.1.040.040/032	40	165	145	110	88	250	333	118	30	18	4	4,8	60
10нк47фт 2ЦФ.01.1.040.050/040	11с67н 2ЦФ.00.1.040.050/040	11с67н 2ЦФ.01.1.040.050/040	50	180	160	125	102	250	340	120	37	18	4	6,3	150

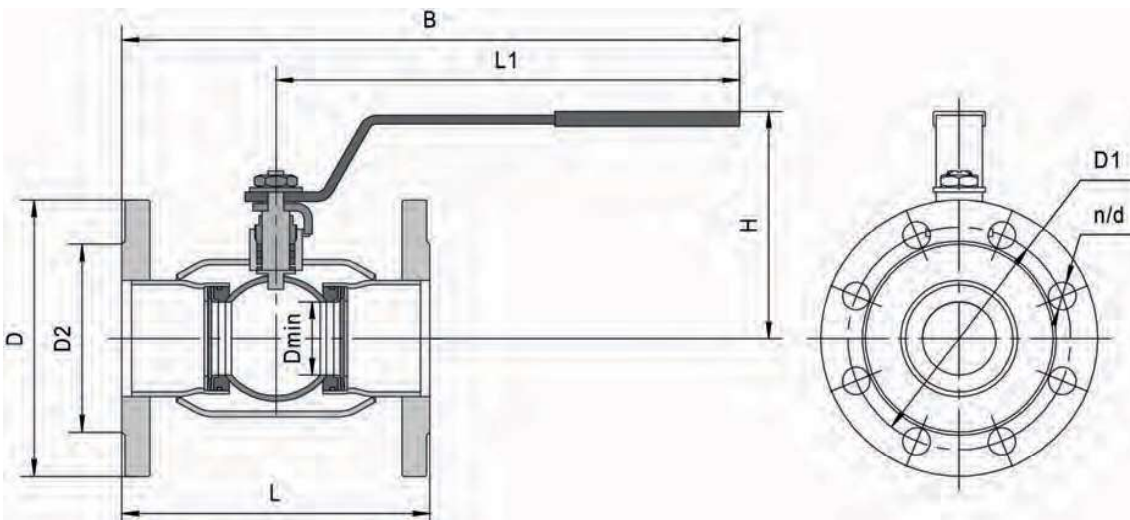
Примечание:

11с67н — исполнение крана из углеродистой стали,

10нк45фт, 10нк46фт, 10нк47фт

— исполнение крана из нержавеющей стали.

DN300, DN350 - комплектуются редуктором.



Возможно изготовление продукции с приводными устройствами.