

Руководство по эксплуатации и установке

Печи для пиццы

PZ 430 S / PZ 430 D / PZ 4302 D



Сделано во Франции

Ноябрь, 2011

ПЕЧИ ДЛЯ ПИЦЦЫ

PZ 430 S / PS 430 D / PS 4302 D

Поздравляем с приобретением этого уникального прибора, сделанного во Франции. Вы выбрали прибор, который обладает наилучшими техническими характеристиками и который очень легко использовать. Надеемся, вы останетесь довольны.

1. Инструкции по безопасности

Тщательно изучите данные инструкции во избежание риска пожара, электрического удара или других возможных повреждений. Во время использования данного прибора, необходимо соблюдать основные правила безопасности, такие как:

- Следуйте инструкциям во время эксплуатации прибора, и храните ее вместе с прибором
- Всегда устанавливайте прибор в соответствии с инструкциями. Необходимо оставлять расстояние не меньше 10см между прибором и стенкой или перегородкой.
- Прибор должен быть защищен от воздействия прямых солнечных лучей, мороза и влажности.
- Никогда не оставляйте прибор без наблюдения с детьми или с людьми с ограниченными возможностями.
- Запрещается передвигать прибор во время его работы, или до его полного остывания.
- Убедитесь, что прибор выключен, перед тем как подсоединять или отсоединять его от электросети.
- Не дотрагивайтесь до горячей поверхности прибора. Температура тепловой поверхности

может быть очень высокой во время работы прибора. Всегда используйте регуляторы и кнопки управления.

- Запрещается использовать прибор не по назначению.
- Не допускайте соприкосновения электрического кабеля с тепловой поверхностью.
- Запрещается использовать прибор вблизи легковоспламеняющихся материалов.
- Во время работы прибора, следите, чтобы ничего не препятствовало вентиляции прибора.
- Во избежание электрического удара, не опускайте прибор, провод или вилку в воду или любые другие жидкости.
- Если провод поврежден, он должен быть заменен производителем, техниками из сервисного центра или другими квалифицированными мастерами.
- Доверяйте проведение каких-либо ремонтных операций только квалифицированному персоналу.
- Используйте только оригинальные запчасти.
- После завершения использования прибора, не забудьте отсоединить его от электросети перед чисткой.

2.Комплектация

Прибор: печь для пиццы

Аксессуары: - огнеупорный камень

- данное руководство по эксплуатации

Смотрите взрыв-схемы для моделей PZ 430 S / PS 430 D / PS 4302 D в конце данного документа.

3. Использование

Используйте данный прибор только для замороженных продуктов, таких как пицца, пироги, хлеб, различные кондитерские изделия или для продуктов, из только что приготовленного теста.

4. Функционирование

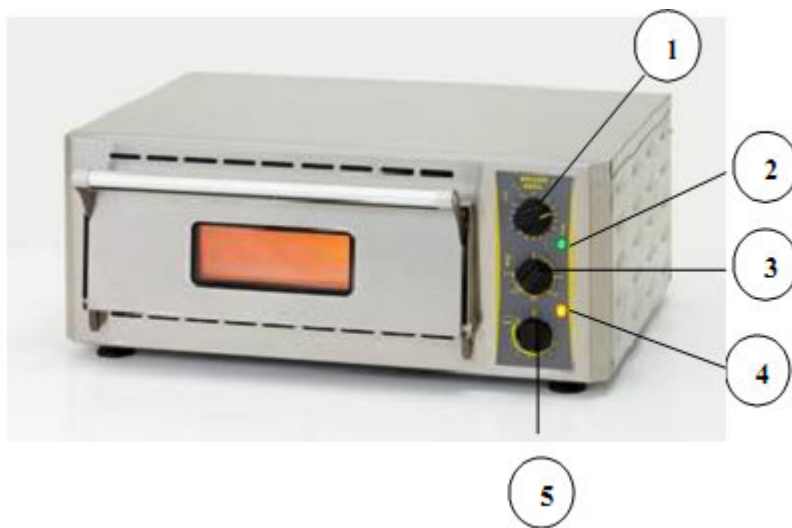
Данные печи для пиццы предназначены для быстрого приготовления сильно замороженных продуктов или продуктов, из только что приготовленного теста.

Приготовление осуществляется благодаря 8 кварцевым трубам ТЭНов в моделях PZ 430 S / PZ 430 2D или 16 в модели PZ 430 D, которые вырабатывают максимальное количество инфракрасного излучения. Огнеупорный камень обеспечивает равномерное распределение тепла в нижней части камеры.

После включения печи, выберите время подогрева с помощью регулятора таймера (№1 на рисунке), загорится зеленая сигнальная лампа (№2 на рисунке). Можно также установить непрерывный цикл подогрева, повернув регулятор таймера влево. В этом случае, не забудьте выключить печь после завершения подогрева.

Установите регулятор термостата (№3 на рисунке) на желаемую позицию, загорится оранжевая сигнальная лампа (№4 на рисунке). Верхние кварцевые трубы начнут нагреваться. Установите регулятор (№5 на рисунке) на желаемую позицию. Нижние кварцевые трубы начнут нагреваться.

Чтобы прибор работал на полной мощности, нужно установить регулятор в С позицию.



- 1 – 15-минутный таймер
- 2 – сигнальная лампа вкл.\выкл.
- 3 – термостат
- 4 – сигнальная лампа термостата
- 5 - регулятор

5. Эксплуатация

а) Установка:

- Осторожно распакуйте прибор.
- Установите прибор на ровную теплостойкую поверхность.
- Нельзя устанавливать прибор вблизи стен или перегородок сделанных из воспламеняющихся материалов, даже если они имеют очень хорошую изоляцию.
- Необходимое расстояние между стеной или перегородкой должно быть не меньше 10см.
- Удалите с прибора защитную пленку и распакуйте огнеупорный камень.

б) Первый запуск:

Во время первого использования, прогрейте прибор, чтобы избавиться от запаха производственного масла с металлических деталей. На некоторое время может появиться неприятный запах.

Первая очистка

Перед первым использованием прибора, очистите его (см. пункт 6 Очистка).

Подсоединение прибора к электросети

- Убедитесь, что напряжение и частота совпадают со значениями, указанными на шильдике.
- Проверьте, чтобы ни кабель, ни вилка не были повреждены. Если необходимо заменить что-нибудь из них, замена должна будет выполнена в тех. центре производителя или квалифицированным персоналом во избежание каких-либо рисков.
- Убедитесь, что все регуляторы выставлены на позицию 0.
- Полностью размотайте электрический кабель и вставьте вилку в розетку с заземлением.
- Прибор подсоединен.

ЗАМЕТКА: в случае соединения прибора с розеткой без заземления или прямо с электросетью, то его должен выполнять квалифицированный электрик.

с) Использование прибора:

Элементы панели управления	Функция
Регулятор (№5 на рисунке)	Установка температуры для нижнего тэна
Термостат (№3 на рисунке)	Установка температуры внутри пекарной камеры
15-минутный таймер (№1 на рисунке)	Вкл.\выкл. + время готовки
Зеленая сигнальная лампа (№2 на рисунке)	Прибор включен (лампочка горит), прибор выключен (лампочка не горит)
Оранжевая сигнальная лампа (№4 на рисунке)	Происходит нагрев (лампочка горит), нужная температура достигнута (лампочка не горит)

Включение

Установите регулятора таймера (№1 на рисунке) на желаемое время, загорится зеленая сигнальная лампа (№2 на рисунке). Установите регулятор термостата (№3 на рисунке) на желаемую позицию, загорится оранжевая сигнальная лампа (№4 на рисунке). Прибор начнет нагреваться. Когда оранжевая сигнальная лампа (№4 на рисунке) погаснет, можно начинать выпекание, так как в приборе достигнута желаемая температура.

Несколько советов

Для достижения лучших результатов, мы советуем использовать следующие настройки:

- Пицца из только что приготовленного тонкого теста (диам.40см) будет готова через 3 минуты, термостат 350°C, регулятор на позиции 9.
- Сильно замороженная пицца (диам.40см) из толстого теста будет готова через 4 минуты, термостат 320°C, регулятор на позиции 7.

Можно также установить непрерывный цикл подогрева, повернув регулятор таймера влево от позиции 0. Предупреждение: не забудьте выключить печь после завершения подогрева.

Установка температуры

Установите температуру, повернув регулятор термостата (№3 на рисунке) на желаемую температуру. Оранжевая сигнальная лампа (№4 на рисунке) загорится, если температура прибора ниже нужной; и выключится, когда желаемая температура будет достигнута.

Регулятор энергии позволит вам адаптировать мощность нагрева нижнего ТЭНа в зависимости от толщины выпекаемого теста. Чем толще тесто, тем выше должна быть температура. Приготовление теста пиццы выполняется главным образом за счет дна печи.

Выключение прибора

Установите регулятор термостата (№3 на рисунке) в положение 0

Установите таймер (№1 на рисунке) в положение 0: прибор перестает работать.

Отсоедините электрический кабель.

Выполните очистку прибора (см. пункт 6 Очистка)

d) Неполадки / ремонт:

В случае неисправности или поломки какой-либо детали, свяжитесь с сервисным центром для выполнения ремонта квалифицированным персоналом.

Связываясь с сервисным центром вашего дистрибьютора, будьте готовы сообщить полную информацию о приборе (название, тип, серийный номер). Данная информация находится на идентификационном шильдике с задней стороны прибора.

6. Очистка

Отсоедините прибор от электросети.

— Дождитесь полного остывания прибора, перед тем как проводить какие-либо технические операции или очистку.

— Очистите огнеупорный камень, когда он будет теплым с помощью металлической щетки или небольшого кусочка наждачной шкурки, чтобы удалить остатки.

— Запрещается очищать огнеупорный камень с помощью воды, запрещается очищать кварцевые трубы ТЭНов когда они горячие.

— Старайтесь не дотрагиваться пальцами до кварцевых труб, используйте тряпочку, смоченную в спирте.

— Регулярно очищайте внешние стенки прибора с помощью чистящего средства и теплой воды: не используйте абразивные ткани для очистки. Протирайте прибор влажной губкой.

— Никогда не очищайте прибор струей воды, так как это может привести к необратимым повреждениям.

— Никогда не опускайте прибор, его провод и вилку в воду или в любую другую жидкость во избежание удара электрическим током.

— В случае неиспользования прибора в течение долгого времени, строго рекомендуется хранить

прибор в сухом месте.

7. Технические характеристики

Модель	PZ 430 S	PZ 430 D	PZ 430 2D
Внешние размеры	670x580x270мм	670x580x500мм	895x580x270мм
Внутренние размеры	430x430мм	2x (430x430)	660x430
Вес	31кг	54кг	41кг
Мощность	3000Вт	6000Вт	5000Вт
Кол-во элементов	8	16	8
Сила тока	13 А	13А	11А
Напряжение	220-240В	380-415 В или 2x220-240 В	380-415 В

Цветовое соответствие проводов

1-фазный провод	Коричневый
2-фазный провод	Черный
3-фазный провод	Серый
Нейтральный провод	Голубой
Провод заземления	Желто-зеленый

8. Нормы и стандарты

Прибор соответствует следующим стандартам:

IEC 60335-1
IEC 60335-2-36
EN 55014
EN 55014-2
EN 61000-3-2
EN 61000-3-3

9. Утилизация



Прибор соответствует следующим директивам:
2002/96/CE (DEEE) №34270064800021
2002/95/CE (ROHS)
2006/95 CE
2004/108 CE

Основное правило

Запрещается выбрасывать прибор вместе с бытовыми отходами.

Прибор должен быть сдан в утилизационный центр электрооборудования.

В приборе содержатся материалы многоразового использования. При утилизации прибора должным образом с соблюдением всех норм и правил, вы вносите значимый вклад в защиту окружающей среды.

Для получения информации об утилизации электронных и электрических приборов, обратитесь к вашему дистрибьютору.

10. Гарантия

Условия гарантии

Гарантия, применяемая к какому-либо прибору это коммерческая гарантия дистрибьютора или продавца. Пожалуйста, свяжитесь с магазином, где вы покупали данный прибор, чтобы уточнить точные условия гарантии.

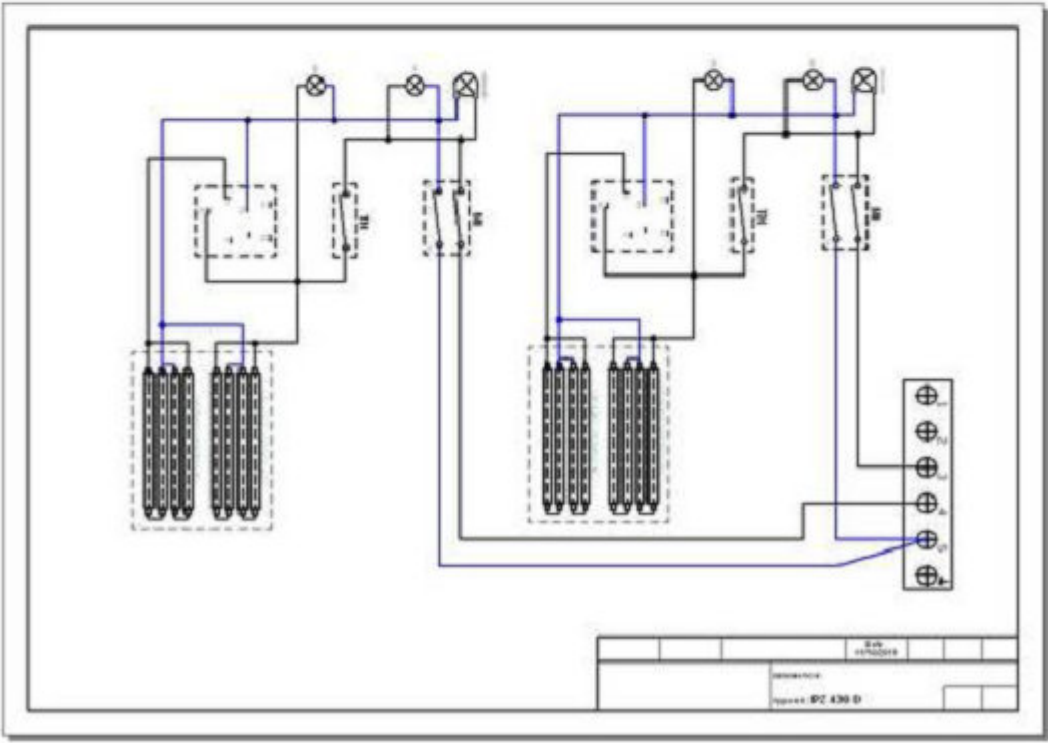
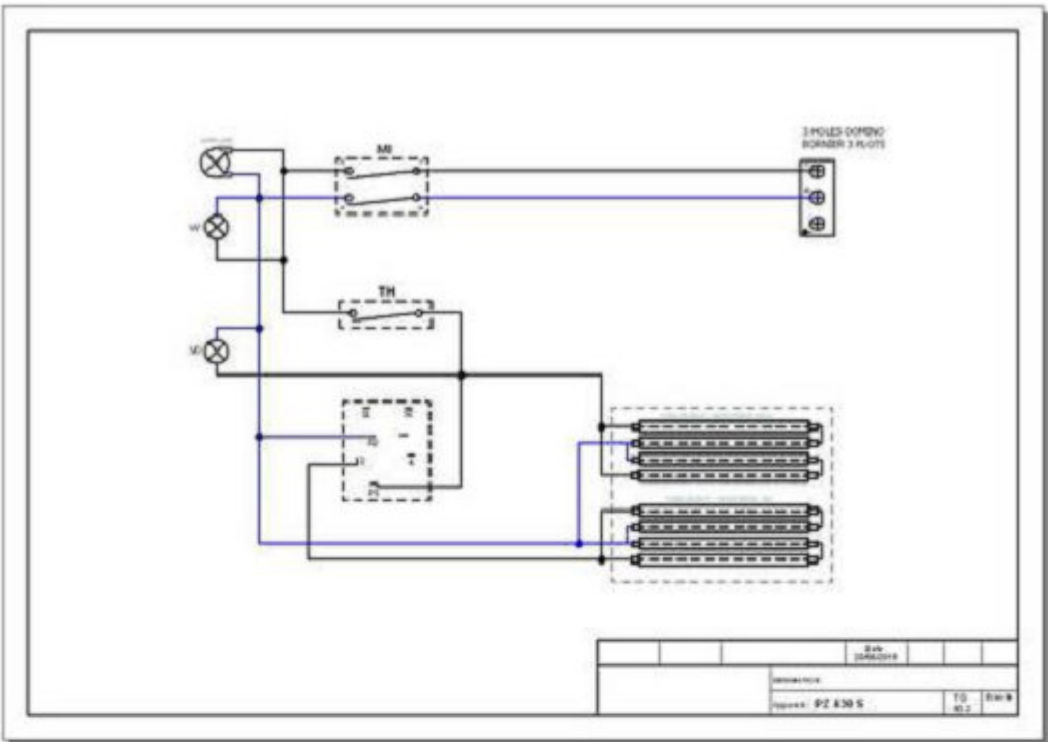
Гарантия не распространяется на случаи повреждения прибора. Гарантия не распространяется на случаи, не обозначенные в статье 1641 французского гражданского кодекса о гарантии относительно скрытых и не скрытых дефектов.

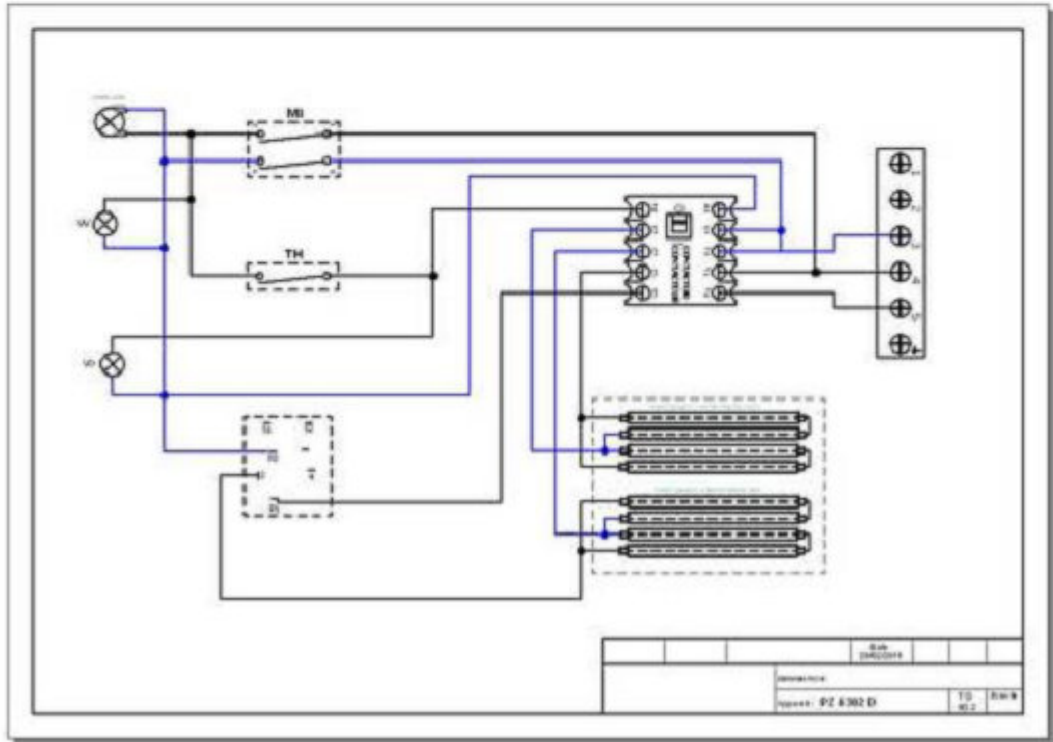
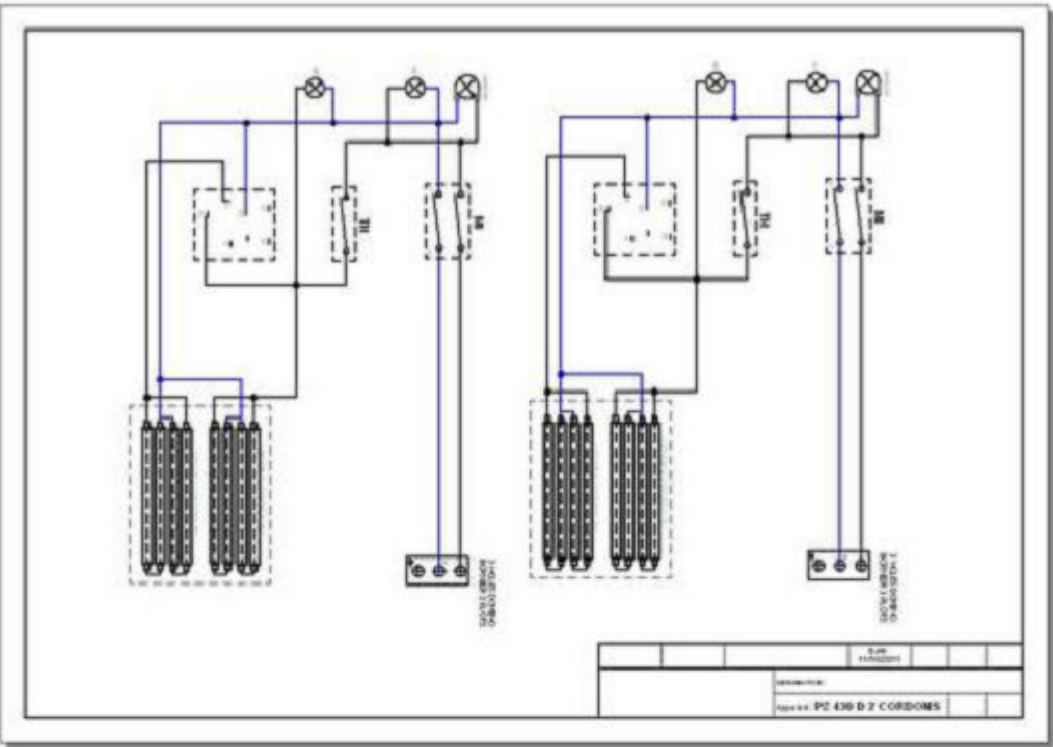
Случаи, неподлежащие гарантии

В случае неправильной установки, плохого обслуживания или несоблюдения текущих норм и инструкций, указанных в данном руководстве. Под гарантийные случаи не попадают те, когда прибор нуждается в починке вследствие ненадлежащего использования, неосторожности, или в случаях неправильного подключения к электросети, перенапряжения или неправильной установки.

Повреждения, полученные вследствие удара током, плохой погоды не попадают под условия гарантии. Перемещение прибора полностью под ответственностью пользователя, в случае доставки курьером, получателю необходимо оговорить условия с курьером перед доставкой прибора.

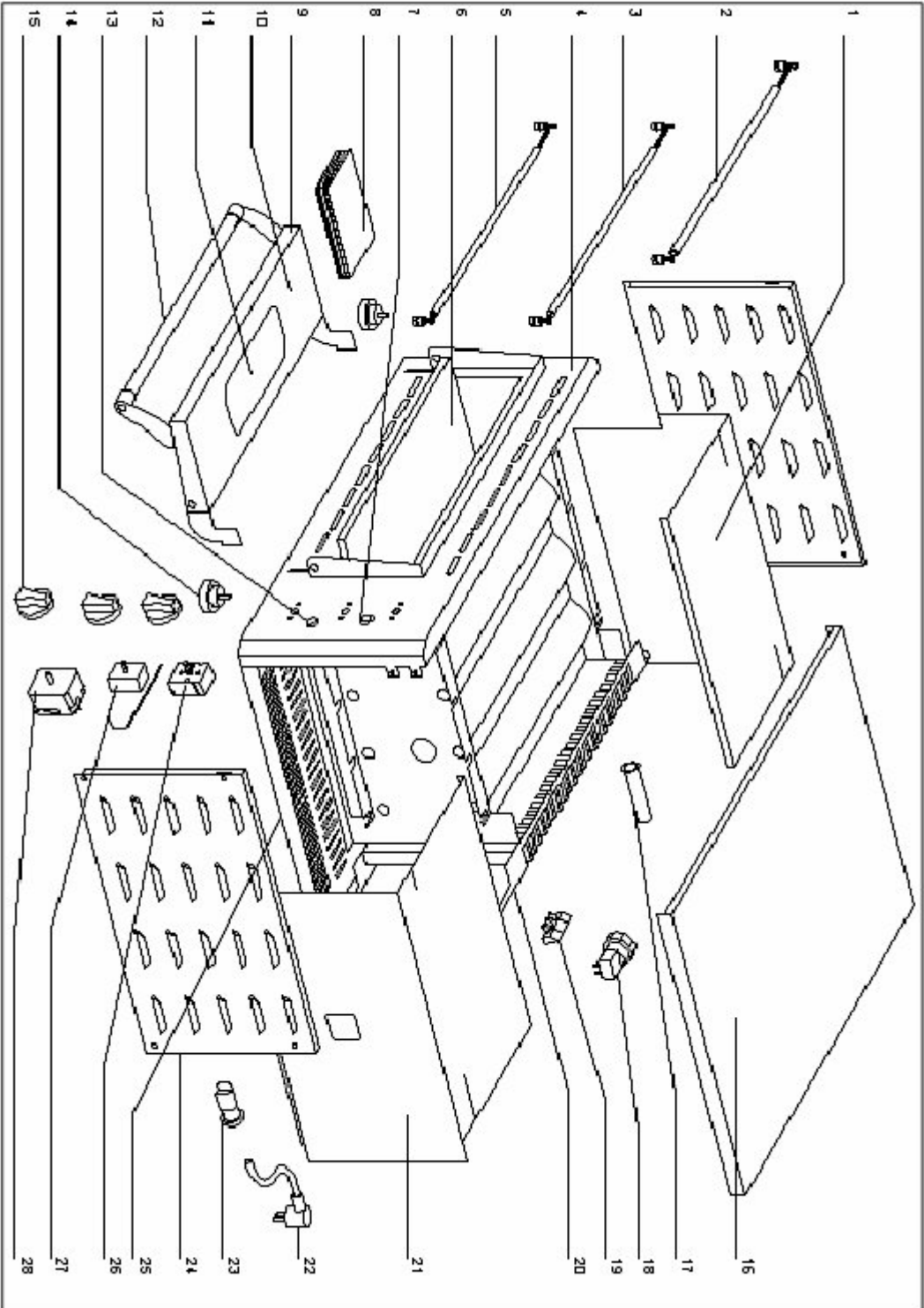
Гарантия считается недействительной в случае самостоятельного вмешательства, ремонта, усовершенствования прибора неквалифицированным персоналом, или в случае использования прибора в ненадлежащих целях.





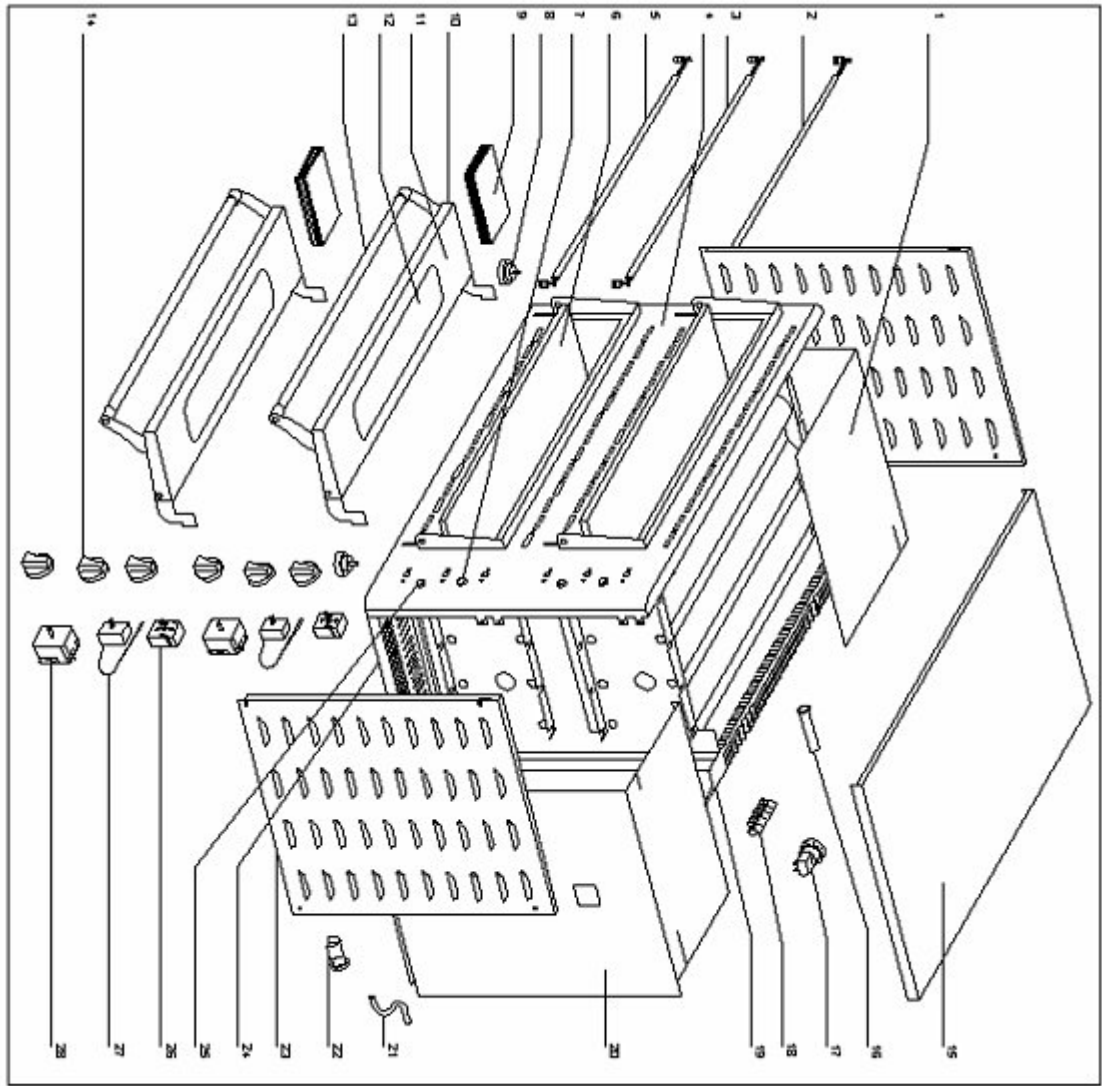
Nomenclature **PZ 430 S**
Spare parts **PZ 430 S**

Rep	Code	Qty	Pièce	Spare part
1	35101	1	Défecteur gauche	Left deflector
2	D04041	2	Résistance+tube quartz haut arrière	Rear top quartz tube+heating element
3	D04040	2	Résistance+tube quartz haut avant	Front top quartz tube+heating element
4	35087SE	1	Platine avant	Control panel
5	D04041	4	Résistance + tube quartz bas	Bottom quartz tube+heating element
6	F07025	1	Chamotte	Fire stone
7	A08009	1	Voyant vert	Green pilot light
8	35113	12	Contre poids	Against weight
9	35095SE	1	Porte	Door
10	35096SE	1	Contre porte	Inner door
11	H01076	2	Vitre	Glass
12	A15061	1	Poignée	Handle
13	A08003	1	Voyant orange	Orange pilot light
14	A13017	4	Pied	Foot
15	A14078	3	Bouton	Knob
16	35091	1	Dessus	Top
17	B04104	1	Tube vapeur	Stream tube
18	A18022	1	Support lampe + lampe	Lamp + lamp holder
19	A16013	1	Bornier 3 plots	Three holes domino
20	35100	1	Fond arrière de cuve	Tank back rear
21	35102	1	Défecteur droit	Right deflector
22	C03013	1	Cordon avec prise	Cord with plug
23	A10032	1	Serre cable	Cord closer
24	35099	2	Flasque	Side casing
25	35088	1	Socle	Base
26	A02029	1	Minuterie 15 '	Timer 15 '
27	A06042	1	Thermostat	Thermostat
28	A04006	1	Régulateur	Regulator



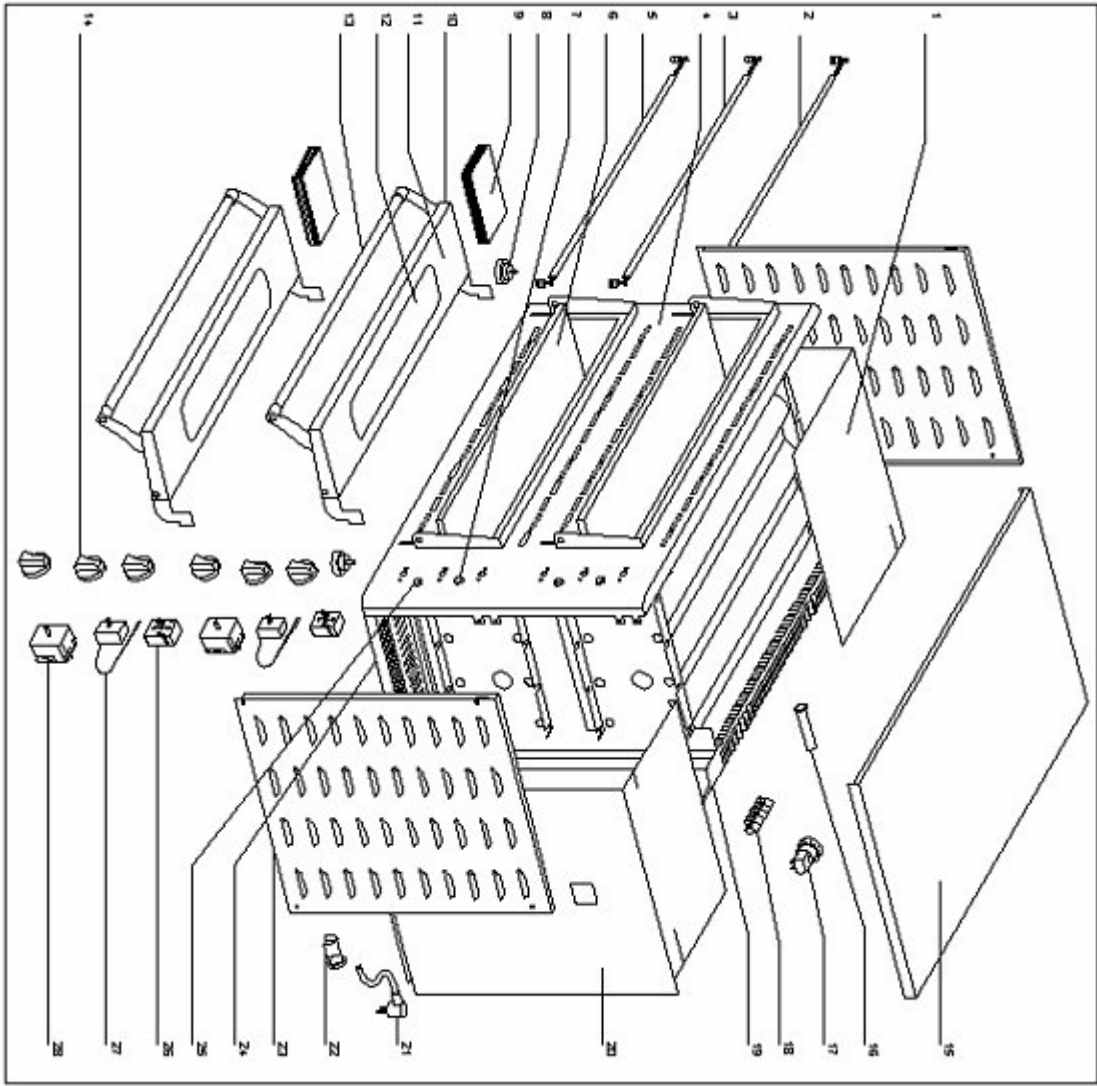
Nomenclature PZ 430 D (triphasé)
Spare parts PZ 430 D (3 phases)

Rep	Code	Qty	Pièce	Spare part
1	35111	1	Défecteur gauche	Left deflector
2	D04041	4	Résistance+tube quartz haut arrière	Rear top quartz tube+heating element
3	D04040	4	Résistance+tube quartz haut avant	Front top quartz tube+heating element
4	35106SE	1	Platine avant	Control panel
5	D04041	8	Résistance + tube quartz bas	Bottom quartz tube+heating element
6	F07025	2	Chamotte	Fire stone
7	A08009	2	Voyant vert	Green pilot light
8	A13017	4	Pied	Foot
9	35113	24	Contre poids	Against weight
10	35096SE	2	Porte	Door
11	35096SE	2	Contre porte	Inner door
12	H01076	4	Vitre	Glass
13	A15061	2	Poignée	Handle
14	A14078	6	Bouton	Knob
15	35091	1	Dessus	Top
16	B04104	2	Tube vapeur	Stream tube
17	A18022	2	Support lampe + lampe	Lamp + lamp holder
18	A16014	1	Bornier 6 plots	Six holes domino
19	35110	1	Fond arrière de cuve	Tank back rear
20	35112	1	Défecteur droit	Right deflector
21	C01010	1	Cable	Cord
22	A10032	1	Serre cable	Cord closer
23	35109	2	Flasque	Side casing
24	35088	1	Socle	Base
25	A08003	2	Voyant orange	Orange pilot light
26	A02029	2	Minuterie 15 '	Timer 15 '
27	A06042	2	Thermostat	Thermostat
28	A04006	2	Régulateur	Regulator



Nomenclature PZ 430 D (2 cordons)
Spare parts PZ 430 D (2 cords)

Rep	Code	Qty	Pièce	Spare part
1	35111	1	Défecteur gauche	Left deflector
2	D04041	4	Résistance+tube quartz haut arrière	Rear top quartz tube+heating element
3	D04040	4	Résistance+tube quartz haut avant	Front top quartz tube+heating element
4	35106SE	1	Platine avant	Control panel
5	D04041	8	Résistance + tube quartz bas	Bottom quartz tube+heating element
6	F07025	2	Chamotte	Fire stone
7	A08009	2	Voyant vert	Green pilot light
8	A13017	4	Pied	Foot
9	35113	24	Contre poids	Against weight
10	35095SE	2	Porte	Door
11	35096SE	2	Contre porte	Inner door
12	H01076	4	Vitre	Glass
13	A15061	2	Poignée	Handle
14	A14078	6	Bouton	Knob
15	35091	1	Dessus	Top
16	B04104	1	Tube vapeur	Stream tube
17	A18022	2	Support lampe + lampe	Lamp + lamp holder
18	A16014	1	Bornier 6 plots	Six holes domino
19	35110	1	Fond arrière de cuve	Tank back rear
20	35112	1	Défecteur droit	Right deflector
21	C03013	2	Cordon avec prise	Cord with plug
22	A10032	2	Serre cable	Cord closer
23	35109	2	Flasque	Side casing
24	35088	1	Socle	Base
25	A08003	2	Voyant orange	Orange pilot light
26	A02029	2	Minuterie 15 '	Timer 15 '
27	A06042	2	Thermostat	Thermostat
28	A04006	2	Régulateur	Regulator



Nomenclature PZ 430 2D
Spare parts PZ 430 2D

Rep	Code	Qty	Pièce	Spare part
1	35124	1	Défecteur gauche	Left deflector
2	D04039	2	Résistance+tube quartz haut arrière	Rear top quartz tube+heating element
3	D04038	4	Résistance+tube quartz haut avant	Front top quartz tube+heating element
4	35114SE	1	Platine avant	Control panel
5	D04039	4	Résistance + tube quartz bas	Bottom quartz tube+heating element
6	F07024	1	Chamotte	Fire stone
7	A08009	1	Voyant vert	Green pilot light
8	35113	12	Contre poids	Against weight
9	35119SE	1	Porte	Door
10	35120SE	1	Contre porte	Inner door
11	H01075	2	Vitre	Glass
12	A15060	1	Poignée	Handle
13	A08003	1	Voyant orange	Orange pilot light
14	A13017	4	Pied	Foot
15	A14078	3	Bouton	Knob
16	35116	1	Dessus	Top
17	B04104	1	Tube vapeur	Stream tube
18	A18022	1	Support lampe + lampe	Lamp + lamp holder
19	A16014	1	Bornier 6 plots	Six holes domino
20	35123	1	Fond arrière de cuve	Tank back rear
21	A05008	1	Contacteur	Contacteur
22	35125	1	Défecteur droit	Right deflector
23	C01010	1	Cable	Cord
24	A10032	1	Serre cable	Cord closer
25	35099	2	Flasque	Side casing
26	35115	1	Socle	Base
27	A02029	1	Minuterie 15 '	Timer 15 '
28	A06042	1	Thermostat	Thermostat
29	A04006	1	Régulateur	Regulator

