



## Печи подовые ярусные электрические

**Miratek**  
**ВК-12Е**  
**ВК-13Е**  
**ВК-24Е**  
**ВК-36Е**  
**ВК-39Е**



Руководство  
по эксплуатации  
и монтажу



Страница товара



Видео работы



## ОГЛАВЛЕНИЕ

1. Назначение .....	3
2. Общие сведения .....	3
3. Изображение и технические характеристики .....	5
3.1. Изображение .....	5
3.2. Технические характеристики (базовое исполнение) .....	6
3.3. Технические характеристики (опциональное исполнение) .....	7
4. Комплектация .....	7
5. Устройство и принцип работы .....	8
5.1. Устройство .....	8
5.2. Принцип работы .....	10
6. Правила транспортирования и хранения .....	10
7. Правила распаковки оборудования .....	10
8. Меры безопасности .....	10
9. Монтаж оборудования .....	11
9.3. Требования к помещению .....	11
9.4. Установка, монтаж и подключение печи .....	12
9.4.5. Замена пода .....	12
10. Подготовка к работе .....	14
11. Включение, работа, выключение .....	14
12. Гигиеническое и техническое обслуживание .....	15
12.5. Гигиеническое обслуживание .....	15
12.6. Техническое обслуживание .....	15
13. Возможные неисправности и способы их устранения .....	16
14. Утилизация .....	16
15. Сведения о сертификации .....	16
16. Гарантии изготовителя .....	17
Приложение 1. Габаритный чертеж .....	18
Приложение 2. Схема электрическая принципиальная моделей 220 В .....	19
Приложение 3. Схема электрическая принципиальная моделей 380 В .....	20

Настоящее руководство по эксплуатации совмещает в себе инструкцию по монтажу, пуску, регулированию и использованию оборудования, удостоверяя основные параметры и характеристики ярусных подовых газовых печей серии ВК, и содержит сведения, необходимые для их правильного монтажа, пуска, регулирования, технического обслуживания и использования по назначению.

Перед монтажом и эксплуатацией оборудования необходимо ознакомиться с настоящей документацией и изложенными в ее разделах описаниями, инструкциями, характеристиками и требованиями.

Завод-изготовитель оставляет за собой право вносить изменения в конструкцию оборудования, не ухудшающие его качества и потребительские свойства и не отраженные в данном руководстве по монтажу и эксплуатации.

Производитель гарантирует долговечную и надежную работу печи только при соблюдении правил эксплуатации и технического обслуживания, описанных в данном руководстве, поэтому прежде чем приступить к эксплуатации оборудования, необходимо внимательно ознакомиться с настоящим руководством. Настоящее руководство является неотъемлемой частью оборудования и подлежит передаче совместно с оборудованием в случае смены его владельца.

## 1. НАЗНАЧЕНИЕ

**1.1.** Печи серии ВК используются для приготовления различных хлебобулочных и кондитерских изделий из ржаной, пшеничной муки и других составов. Также они подходят для запекания и разогрева блюд из мяса, птицы, рыбы и овощей.

**1.2.** Используются при производстве формового хлеба, батонов, багетов, булочек, сдобы, пирогов, печеня, лепешек, блинов и т.п.

**1.3.** Данные печи широко применяются в пекарнях, кондитерских цехах, небольших хлебозаводах, кафе, закусочных, ресторанах и любых других предприятиях общепита, занимающихся изготовлением пищевых изделий.

**1.4.** На пищевом производстве данная печь является элементом в цепи оборудования, предназначенного для изготовления различных мелкостучных изделий. Как правило, подобная линия состоит из следующего сопряженного между собой оборудования: мукопросеивательная машина, оборудование для фильтрации (придания нужной температуры воде), машина тестомесильная или миксер, машина для тестоделения-округления, шкаф предварительной расстойки, тестораскаточная (тестозакаточная) машина, шкаф окончательной расстойки, оборудования для отсаживания или шприцевая, печь, хлеборезательная машина и др.

**1.5.** Описание, техническая информация, промо и видеоматериалы доступны на сайте производителя по QR-коду на первой странице.

## 2. ОБЩИЕ СВЕДЕНИЯ

**2.1.** Печь ярусная подовая представляет собой оборудование для приготовления (посредством нагрева в рабочей камере) различной пищевой продукции самостоятельно или в составе технологической линии. Оператор (пекарь) с помощью органов управления определяет температуру, время работы и наличие освещенности рабочей камеры печи. При оборудовании печи парогенератором для возможности паровлажнения (опционально) оператор определяет подачу пара в рабочую камеру печи.

**2.2.** Условия эксплуатации печи должны соответствовать климатическому исполнению УХЛ 4.2 ГОСТ 15150-69, кроме температуры окружающей среды (п. 2.3).

**2.3.** Печь изготовлена с учетом ее эксплуатации в помещениях с температурой окружающей среды от 10 до 35 °С и относительной влажностью не более 85 %.

**2.4.** Режим работы – двухсменный (16–18 ч).

**2.5.** Нормы качества электрической энергии – по ГОСТ 13109-97.

**2.6.** Печь соответствует требованиям технических условий ТУ 5131-012-18566245-2003 и комплекту технической документации.

**2.7.** Среднее значение срока эксплуатации подовых ярусных печей Miratek серии ВК составляет 10 лет.

**2.8.** К конструктивным особенностям и преимуществам печей подовых ярусных серии ВК можно отнести следующее:

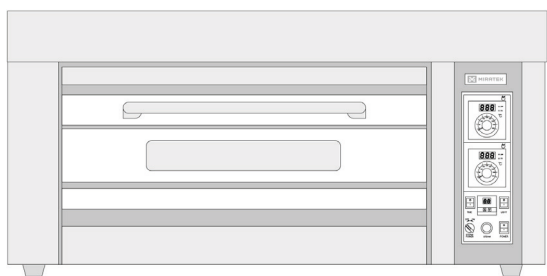
- Точность настроенной и фактической температур благодаря цифровому реле, задающему нагрев печи, и независимому цифровому термометру, показывающему реальную температуру в рабочей камере, что позволяет точно соблюдать технологию приготовления, обеспечивая получение высококачественной продукции. Заданная температура поддерживается автоматически.
- Независимая плавная настройка параметров (температуры и времени) для каждого яруса печи обеспечивает возможность одновременно выпекать разную продукцию при различных температурных режимах.
- Каждый ярус оснащен отдельной плавной регулировкой верхних и нижних нагревательных элементов с автоматическим поддержанием заданной оператором температуры.
- Конструкция печи обеспечивает возможность визуального контроля процесса выпечки за счет стеклянных окон в дверях пекарных камер и системы освещения.

- Убранная внутрь система освещения рабочей камеры, что предотвращает попадание влаги на плафон лампочки при пароувлажнении, предохраняя его от разрушения. Также это исключает задевание форм о выступающий плафон, что характерно для многих аналогичных моделей.
- Высокая теплоемкость печи для экономии электроэнергии.
- Электромеханическая панель управления печи для простоты и удобства эксплуатации.
- Для удобства использования в производстве на печи установлен таймер с диапазоном 0–99 мин.
- Корпус печей выполнен из оцинкованной и нержавеющей стали, что обеспечит простоту проведения санитарно–гигиенических мероприятий и защиту от агрессивных внешних сред.
- Печи с несколькими ярусами оборудованы транспортировочными колесами с фиксаторами для обеспечения мобильности и жесткости установки. У печей с одним ярусом ножки выполнены из резины для компенсации неровности пола.
- Печь надежна, удобна и проста в эксплуатации и техническом обслуживании.
- Система пароувлажнения (опция) – бойлерная, подает на выпечку пар большого объема. Бойлерное пароувлажнение способствует повышению качества готовых изделий и приданию им товарного вида: изделия получаются с хрустящей корочкой, глянцевые и объемные.
- Каменный под толщиной 2 мм (опция вместо базового металлического пода) для более равномерной передачи тепла заготовкам с целью их ровного пропекания и возможности выпечки непосредственно на подах без противней.

### 3. ИЗОБРАЖЕНИЕ И ТЕХНИЧЕСКИЕ ХАРАКТЕРИСТИКИ

#### 3.1. Изображение.

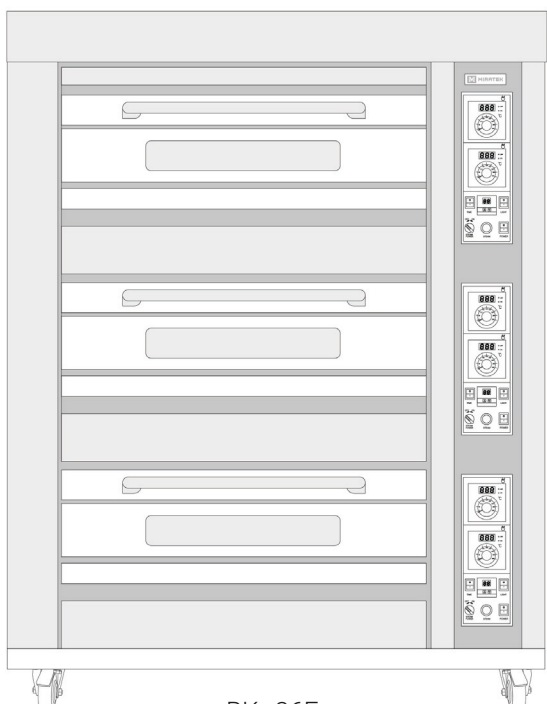
Изображения печей серии ВК представлены на рис. 1.



ВК-12Е



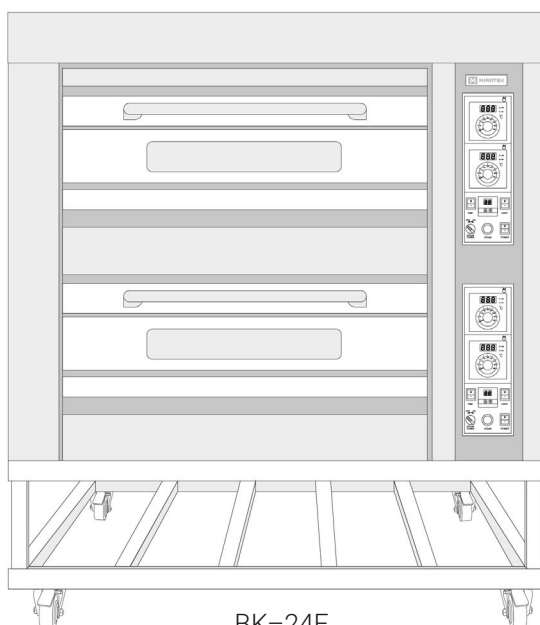
ВК-13Е



ВК-36Е



ВК-39Е



ВК-24Е

Рис. 1

**3.2. Технические характеристики (базовое исполнение).**

Основные параметры печей базового исполнения серии ВК представлены в табл. 1.

Таблица 1.\*

Параметр	Модификация				
	ВК-12Е	ВК-24Е	ВК-36Е	ВК-13Е	ВК-39Е
Тип оборудования	Печь подовая ярусная				
Энергоноситель	Электричество				
Количество ярусов, шт.	1	2	3	1	3
Количество подов (противней) на ярусе, шт.	2			3	
Размер противней, мм	600×400				
Размер пекарной камеры яруса Ш×Г×В, мм	870×677×205			1300×670×217	
Количество вмещающихся кассет (с ручками, с четырьмя формами Л7 в каждой), шт.	3	6	9	5	15
Производительность, кг/ч	9	17	26	13	39
Диапазон рабочих температур, °С	20–300				
Температура автоматического отключения, °С	360				
Время разогрева до 200 °С при комнатной температуре не меньше 20 °С, мин	15–20				
Всего подов (противней) в комплекте в печи, шт.	2	4	6	3	9
Панель управления	Электромеханическая				
Подсоединение / отвод воды (при пароувлажнении), дюйм (мм)	1/2" (20,956), наружная резьба				
Опорные элементы	Резиновые опорные ножки	Рама с колесами с фиксаторами	Колеса с фиксаторами	Резиновые опорные ножки	Колеса с фиксаторами
Напряжение сети, В/Гц	220/50~60 380/50~60	380/50~60			
Мощность, кВт	6,6	13,2	19,8	8,0	24,0
Масса, кг	65	149	192	82	248
Габаритные размеры Ш×Г×В, мм	1260×920×566	1260×920×1300	1260×920×1455	1690×960×566	1690×960×1455

\* Примечание. Допускается отклонение от заявленных характеристик при использовании в условиях, отличных от условий тестирования печи производителем.

### 3.3. Технические характеристики (опциональное исполнение).

Изменяющиеся технические характеристики печей серии ВК при добавлении опции «Система пароувлажнения» (добавляется один парогенератор на каждый ярус печи) представлены в табл. 2.

Таблица 2\*

Параметр	Модификация				
	ВК-12Е	ВК-24Е	ВК-36Е	ВК-13Е	ВК-39Е
Напряжение сети, В/Гц	380/50~60				
Мощность, кВт	7,8	15,6	24,3	9,2	27,6
Масса, кг	74	167	219	91	275
Габаритные размеры Ш×Г×В, мм	1260x1020x566	1260x1020x1300	1260x1020x1455	1690x1060x566	1690x1060x1455

\*Допускается отклонение заявленных характеристик при использовании в условиях, отличных от условий тестирования печи производителем.

## 4. КОМПЛЕКТАЦИЯ

4.1. В базовый комплект поставки одной единицы оборудования входит:

- Печь без системы пароувлажнения (опционально – с системой пароувлажнения) с установленными металлическими (или опционально – каменными) подами – 1 шт. (см. рис. 1,2).
- Противни из расчета 1 шт. на один под (таблица 1).
- Ручки двери с крепежным комплектом их крепления к дверце печи из расчета одна ручка на одну дверь печи – 1 шт. (рис. 2).
- Запасные пружины для механизма двери из расчета 1 шт. на одну дверь.
- Руководство по монтажу и эксплуатации на русском языке – 1 шт.
- Гарантийный талон (в зависимости от условий поставки) – 1 шт.
- Транспортная упаковка (палета с деревянным габаритным каркасом с различными упаковочными элементами (рис. 2)).

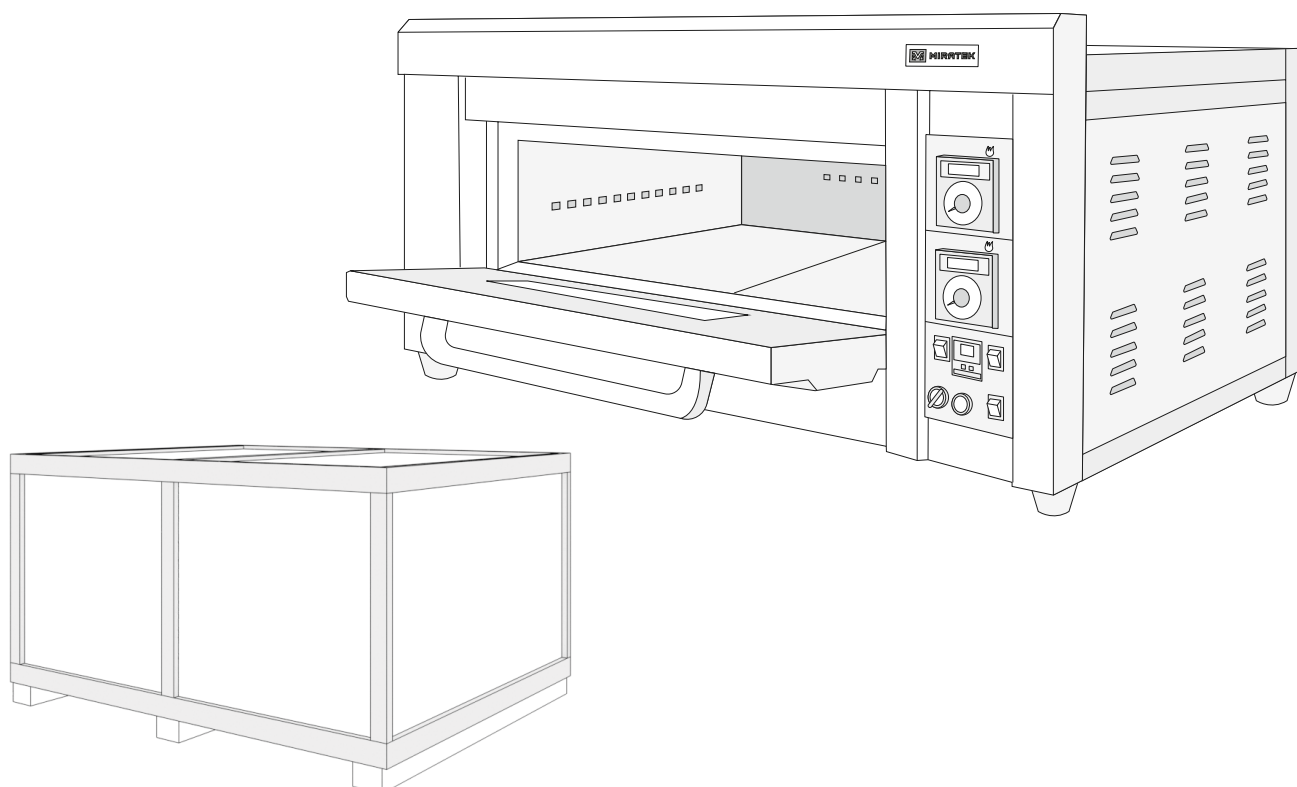


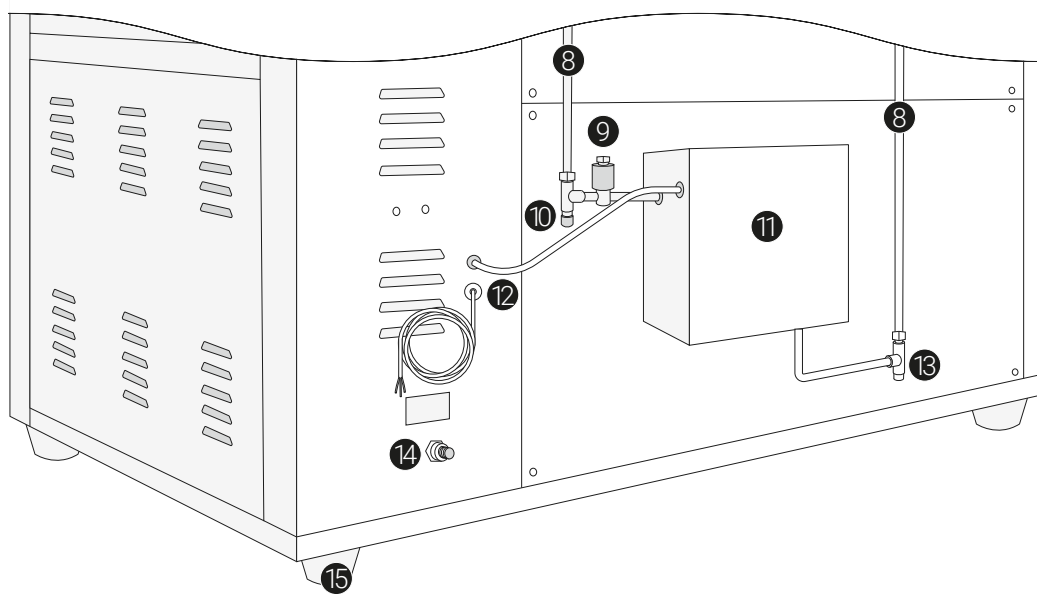
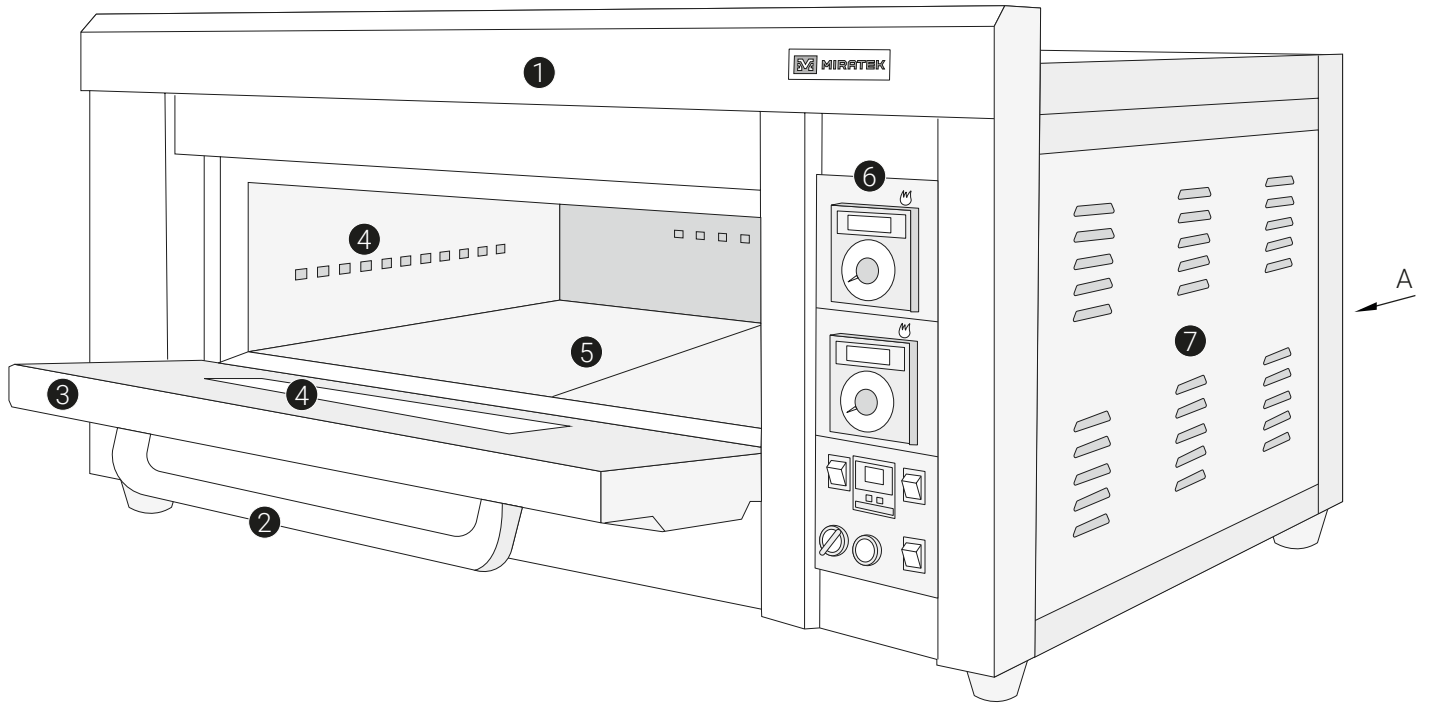
Рис. 2



## 5. УСТРОЙСТВО И ПРИНЦИП РАБОТЫ

### 5.1. Устройство.

5.1.1. Печи Miratek серии ВК. Вид общий (рис 3). Может незначительно отличаться в зависимости от модификаций.



Вид А

Рис. 3

### Печь Miratek серии ВК:

- 1 Корпус.
- 2 Ручка двери. Монтируется самостоятельно.
- 3 Откидная дверь с жаропрочным стеклом.
- 4 Пекарная камера.
- 5 Металлический (базовое исполнение) или каменный (опциональное исполнение) под.
- 6 Панель управления. Подробно описана в п. 5.1.2.
- 7 Боковая панель. При ее съеме открывается доступ к электронным компонентам для обслуживания или ремонта.
- 8 Шланги для воды, армированы металлом.
- 9 Электромагнитный водяной клапан. Служит для автоматического открытия или закрытия гидролинии, идущей к парогенератору.
- 10 Разъем (1/2" с внешней резьбой) для подсоединения напорной гидролинии с водой.
- 11 Парогенератор.
- 12 Электрический кабель питания печи.
- 13 Разъем (1/2" с внешней резьбой) для подсоединения сливной гидролинии с водой.
- 14 Место заземления.
- 15 Опорные элементы (резиновые ножки или колеса).

#### 5.1.2. Панель управления (рис. 4).

- 1 Температурное реле для верхнего нагревательного элемента (ТЭНа).
- 2 Температурное реле для нижнего нагревательного элемента.
- 3 Таймер с клавишами настройки времени отключения.
- 4 Кнопка активации таймера.
- 5 Кнопка включения света в пекарской камере.
- 6 Ручка запуска работы парогенератора (отсутствует у моделей без опции пароувлажнения).
- 7 Кнопка-лампочка запуска подачи пара в пекарную камеру (загорается зеленым при готовности пароувлажнения). При нажатии запускает пароувлажнение примерно на 5 с (отсутствует у моделей без опции пароувлажнения).
- 8 Кнопка включения/отключения питания печи.

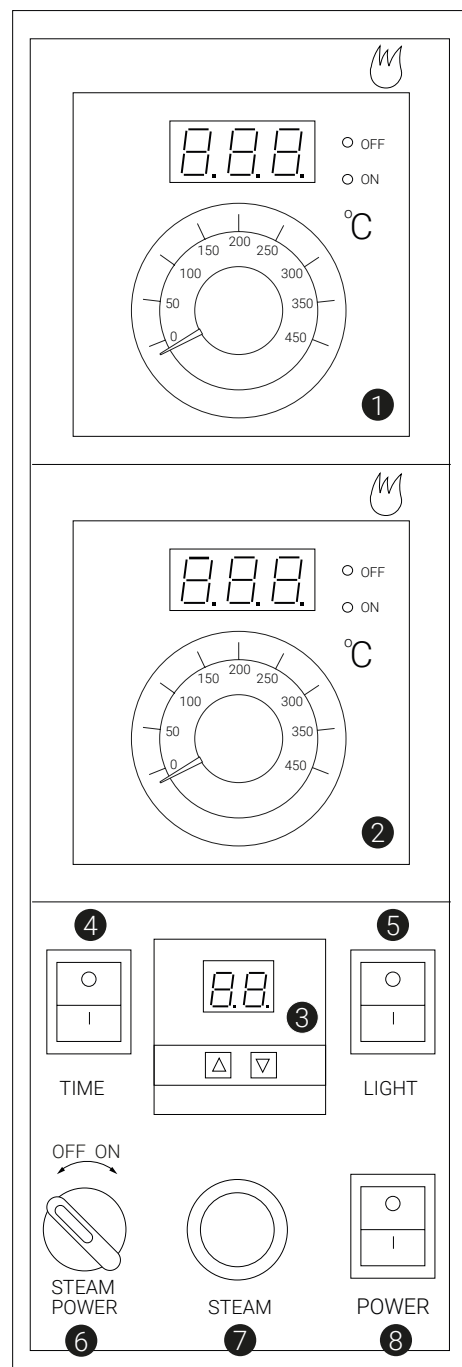


Рис. 4

## 5.2. Принцип работы.

**5.2.1.** При включении печи происходит нагрев верхнего и нижнего ТЭНа.

**5.2.2.** Посредством теплопередачи тепло передается заготовке, нагревая ее.

**5.2.3.** Пекарь органами управления определяет время запекания, момент подачи паровувлажнения и температуру на каждом ярусе.

## 6. ПРАВИЛА ТРАНСПОРТИРОВАНИЯ И ХРАНЕНИЯ

**6.1.** Условия транспортирования изделия — по ГОСТ 23216–78.

**6.2.** Транспортировку печи производить в твердой упаковке (фанера, ДСП). При помощи картона или пенопласта защитить элементы печи, способные получить механические повреждения при соприкосновении с упаковкой.

**6.3.** Печь в заводской упаковке может транспортироваться любым видом транспорта в соответствии с правилами перевозки грузов, действующими для данного вида транспорта.

**6.4.** Транспортировка и хранение печей должны осуществляться в один ярус.

**6.5.** Печь в упаковке предприятия–изготовителя должна храниться в отопляемых и вентилируемых складах, хранилищах с кондиционированием воздуха, расположенных в любых макроклиматических районах. Температура окружающего воздуха — от 10 до 35 °С, относительная влажность воздуха — до 85 % при 25 °С.

**6.6.** В помещении для хранения не должно быть токопроводящей пыли, паров агрессивных веществ, а также газов, вызывающих коррозию и разрушающих изоляцию.

**6.7.** Погрузочно–разгрузочные работы проводить под руководством специально назначенного лица, которое определяет безопасные способы погрузки, разгрузки и транспортировки грузов и несет ответственность за соблюдение правил безопасности при проведении погрузки и разгрузки.

**6.8.** При погрузке и выгрузке печь следует поднимать за транспортировочный поддон.

**6.9.** Длительность хранения печи в транспортной таре — не более одного года. Срок хранения исчисляется со дня (месяца) изготовления печи и указан на техническом шильдике и на коробке с оборудованием.

**6.10.** При постановке печи на длительное хранение необходимо очистить ее от загрязнений, просушить и обмотать в упаковочную пленку.

**6.11.** Не допускать тряски оборудования, не хранить оборудование в перевернутом виде.

**6.12.** При нарушении потребителем условий и срока хранения печи продавец (предприятие–изготовитель) не несет ответственность за ее работоспособность.

## 7. ПРАВИЛА РАСПАКОВКИ ОБОРУДОВАНИЯ

**7.1.** Распаковывать оборудование только квалифицированным персоналом, имеющим опыт и навыки в данной деятельности и знающим технику безопасности при проведении данных работ.

**7.2.** Распаковывать печь в специально приспособленном помещении, расположенном в непосредственной близости от места монтажа.

**7.3.** Закрыть полы и стены помещения в целях избегания повреждений листами фанеры или щитами из дерева.

**7.4.** Подготовить перед началом распаковки места для складирования тары.

**7.5.** Установить оборудование при распаковке так, чтобы к нему был удобный доступ со всех сторон.

**7.6.** Спланировать размещение печи в устойчивом положении.

**7.7.** Не применять при распаковке ударные инструменты (кувалды, молотки и др.), вызывающие сотрясение оборудования.

**7.8.** Подготовить и использовать для распаковки печи ножницы, нож фомку, плоскогубцы, шуруповерт.

**7.9.** Распаковать оборудование срезав стрейч–пленку, разомкнув металлические пластины на ящике с особой осторожностью, чтобы не повредить отдельные детали печи, и удалить фанерный каркас.

**7.10.** Вынуть печь из ящика и разместить ее на устойчивой горизонтальной поверхности.

**7.11.** Снять упаковочные элементы с оборудования.

## 8. МЕРЫ БЕЗОПАСНОСТИ

**8.1.** К монтажу, эксплуатации и техническому обслуживанию печи допускаются лица не моложе 18 лет, прошедшие аттестацию по технике безопасности при работе с радиоэлектронным оборудованием и инструктаж по технике безопасности на рабочем месте, а также изучившие настоящее руководство.

**8.2.** Перед началом эксплуатации оборудования проверить отсутствие повреждений и проконтролировать работу устройств безопасности. Проверить, нет ли поврежденных частей, все ли части правильно смонтированы и все ли условия, способные влиять на нормальную работу оборудования, являются оптимальными.

**8.3.** Использовать оборудование в соответствии с параметрами, изложенными в табл. 1. Без перегрузок оборудование работает более качественно, надежно и имеет больший ресурс работы.

**8.4.** Оператор должен работать в условиях, соответствующих стандартам производства продуктов питания, только в чистой одежде. Запрещается носить широкую и развевающуюся одежду или украшения, которые могут попасть в движущиеся части печи или перемешиваемую массу. Рекомендуется использовать одежду из ткани ХЭБЭ, использовать нескользящую обувь. В целях гигиены и безопасности на длинные волосы необходимо надевать сетку.

**8.5.** Во избежание ожогов горячим воздухом при установке и извлечении продукта из горячей печи, а также для защиты от ожогов при случайном касании нагретых поверхностей при манипуляциях с дверью необходимо использовать защитные теплостойкие рукавицы по ГОСТ 12.4.010–01.

**8.6.** Запрещается проводить очистку или техническое обслуживание, ремонт оборудования без отключения от электрической сети. Чистка внутренних (не соприкасающихся с продукцией) поверхностей, а также замена любых запчастей производятся только специалистом производителя или специально обученным персоналом при согласовании с производителем.

**8.7.** Не допускать эксплуатацию печи, которая находится в неустойчивом положении. Определить наиболее подходящее положение путем ее перемещения или выравнивания плоскости, контактирующей с опорными элементами, для обеспечения равновесия и устойчивости оборудования.

**8.8.** Соблюдать повышенную осторожность и сосредоточенность во время работы. Не использовать оборудование, отвлекаясь на посторонние дела.

**8.9.** Не вносить в печь легковоспламеняющиеся и другие опасные вещества.

**8.10.** Не использовать печь для сушки различных непищевых продуктов.

**8.11.** Не вносить изменений в устройство печи без согласования с производителем.

**8.12.** Не загромождать свободный доступ к вентиляционным отверстиям.

**8.13.** Отключать оборудование при техническом обслуживании и санитарной обработке.

**8.14.** Отсоединять питание в конце каждого использования и перед проведением операций по очистке, техобслуживанию или передвиганию печи. Не использовать удлинители, проложенные на открытом воздухе.

**8.15.** Не трогать силовую кабель мокрыми руками, иначе возможно поражение электрическим током.

**8.16.** Не допускать нахождения кабеля между стульями, креслами или иными предметами, которые могут оказать давление и повредить кабель. Если вы заметили повреждение силового кабеля, немедленно проведите его замену. В ином случае это может привести к поражению электрическим током или возгоранию.

**8.17.** Не эксплуатировать печь без ее заземления.

**8.18.** Осуществлять операции по ремонту исключительно квалифицированным персоналом, используя оригинальные запчасти. Несоблюдение данного предписания может привести к возникновению опасности для оператора и прекращению гарантийных обязательств производителя.

## 9. МОНТАЖ ОБОРУДОВАНИЯ

**9.1.** Перед монтажом необходимо изучить информацию из данного руководства.

**9.2.** Ввод в эксплуатацию должен осуществлять опытный инженер, прошедший инструктаж по работе с данным оборудованием, или представитель компании – производителя оборудования. Опытный инженер может выявить потенциальные проблемы на ранней стадии, что позволит принять корректирующие меры при вводе в эксплуатацию. Монтаж и настройка должны учитывать особенности конкретного места установки печи и ее окружение. Перед установкой печи следует продумать ее совместную работу с сопрягаемым оборудованием, используя его техническую документацию.

**9.3. Требования к помещению.**

**9.3.1.** Помещение, в котором устанавливается печь, должно быть оснащено принудительной приточно-вытяжной вентиляцией и соответствовать нормам технологического проектирования пекарен малой мощности ВНТП 02–92, часть II, Пекарни.

**9.3.2.** Температура окружающей среды места монтажа должна находиться в пределах от 10 до 35 °С, относительная влажность воздуха – до 85 % при 25 °С.

**9.3.3.** Запрещено размещать оборудование в агрессивной среде.

**9.3.4.** Межцоховые перекрытия должны быть выполнены по СНиП 2.03.01–84 и выдерживать нагрузку, создаваемую весом печи.

**9.3.5.** Пол в месте установки должен быть ровным, выполненным из негорючего материала, соответствующего ГОСТ 30244–94, и иметь допуск плоскостности не более 3 мм и допуск на уклон 30'.

**9.3.6.** Общие требования к чистовым полам под установку печи должны соответствовать СНиП 2.03.13–88 «Полы».

**9.3.7.** Выравнивание основания печи при помощи прокладок категорически запрещено.

**9.3.8.** Рекомендуемая высота помещения должна быть не менее 2,5 м.

**9.3.9.** Принять меры по защите оборудования от дождя и влаги.

**9.3.10.** Место расположения должно обеспечивать свободный доступ к оборудованию с целью его очистки, обслуживания и эксплуатации.

**9.3.11.** При выборе места под установку печи также следует руководствоваться следующими требованиями:

- При расположении шкафа электрооборудования на боковой правой стенке печи расстояние от этой стенки до другого оборудования должно быть не менее 0,8 м.
- Расстояние от задней стенки до другого оборудования должно быть не менее 0,8 м.
- Расстояние от боковой левой стенки печи до ограждающих конструкций зданий или другого оборудования не ограничивается (рис. 5).

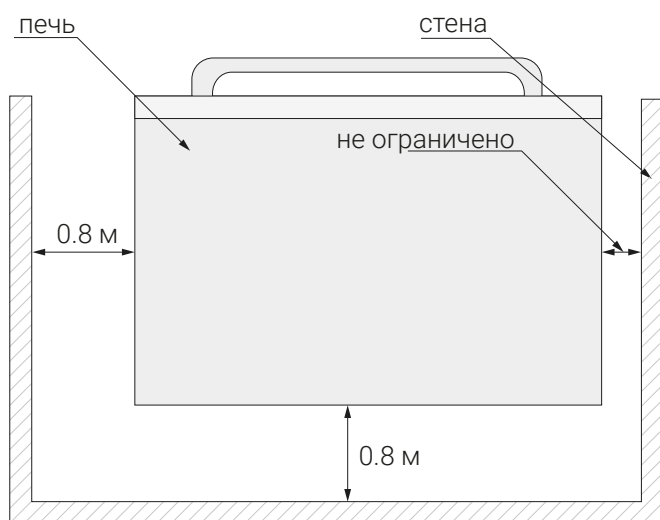


Рис. 5

**9.3.12.** Помещение должно быть оборудовано:

- Системой приточно-вытяжной вентиляции, соответствующей ГОСТ 12.4.021-75 и СНиП 2.04.05-91 «Отопление, вентиляция и кондиционирование воздуха», для обеспечения равномерного температурного режима. Присоединение печи к цеховой вентиляционной системе осуществляется эксплуатирующей организацией.
- Системой водоснабжения, давление в системе – не менее 0,3–0,6 МПа, качество подводящей воды – по ГОСТ Р 51232-98, трубопровод находится на задней стенке печи.
- Подводом питающего напряжения 220В, 50–60Гц, рассчитанного на нагрузку, создаваемую установленным оборудованием, качество электроэнергии – по ГОСТ 13109-97

#### 9.4. Установка, монтаж и подключение печи.

**9.4.1.** Производство монтажа, демонтажа, устройства защитного заземления, технического обслуживания приводов и электрооборудования должно соответствовать требованиям следующих документов: «Правила устройства электроустано-

вок» (ПУЭ), «Правила технической эксплуатации электроустановок потребителей», ПО ТРМ-016-2001 «Межотраслевые правила по охране труда (правила безопасности) при эксплуатации электроустановок», ПО ТРО-015-2003 «Правила по охране труда в хлебопекарной и макаронной промышленности».

**9.4.2.** После проверки состояния упаковки распаковать печь, произвести внешний осмотр и проверить комплектность.

**9.4.3.** Проверить все соединительные и крепежные детали: не раскрутились ли они под действием вибрации во время транспортировки.

**9.4.4.** Проверить отсутствие механических повреждений на самой печи и ее частях, проверить внешний вид оборудования по фотографии (см. рис. 1).

#### 9.4.5. Замена пода.

При необходимости замены пода с металлического на каменный, открутить 4 крепежных винта (на каждом поде). Вынуть металлические поды поддев их за крепежные отверстия или края, начиная со стороны ближайшей к монтажнику. Если крепежные отверстия в корпусе печи выступают – осторожно подбить их вовнутрь. Важно, чтобы поверхность, на которую опускается каменный под была ровной. Проверить ширину п-образного профиля, расположенного на дальней стенке на соответствие толщине монтируемого пода. При необходимости, аккуратно подогнуть края профиля. Поверхность пода без окантовки должна располагаться у дальней стенки. Отступив от боковой стенки печи 3–4 мм, вставить каменный под в печь, начиная с дальней стенки (вставив под в паз профиля). Второй (или третий) под примыкать к первому (или второму) без зазора. Запрещены удары по каменному поду, т.к. это может привести к его разрушению. Результатом правильного монтажа служит установленная практически монолитная каменная поверхность (состоящая из подов) с зазорами от боковых поверхностей рабочей камеры 3–4 мм.

При необходимости демонтажа каменного пода для установки металлического, осторожно поддеть его край инструментом г-образной формы у боковой поверхности со стороны ближайшей к оператору и вытащить на себя из паза профиля.

**9.4.6.** Установить защиту питания или предохранитель в непосредственной близости от печи.

**9.4.7.** Источник питания должен соответствовать требованиям безопасности и иметь надежное заземление.

**9.4.8.** Подсоединить к зажиму заземления печи (находится на задней стенке печи, рис. 3, поз. 14) защитный медный проводник сечением не менее 4 мм<sup>2</sup>, соединенный с контуром заземления пекарни. Контур заземления должен иметь сопротивление не менее 0,1 Ом. **Без заземления печи ее эксплуатация запре-**

**щена.** Это не только создает риск поражения электрическим током, но и может способствовать выходу из строя парогенератора.

**9.4.9.** При подключении печи к сети заземления, к которой уже подключен ряд оборудования (конвейеры, миксеры, тестоделители и т.п.), может потребоваться отдельное заземление.

**9.4.10.** Подводящий водопровод (рис. 3, поз. 10), (диаметр 1/2"), расположенный на задней стенке печи, подсоединить к водопроводу с холодной питьевой водой, имеющему давление в сети не менее 0,3–0,6 МПа (3,0–0,6 кг/см<sup>2</sup>) и обеспечивающему расход не менее 20 л/мин, а отводящий (сливной) водопровод (рис. 3, поз. 13) подключить к канализации.

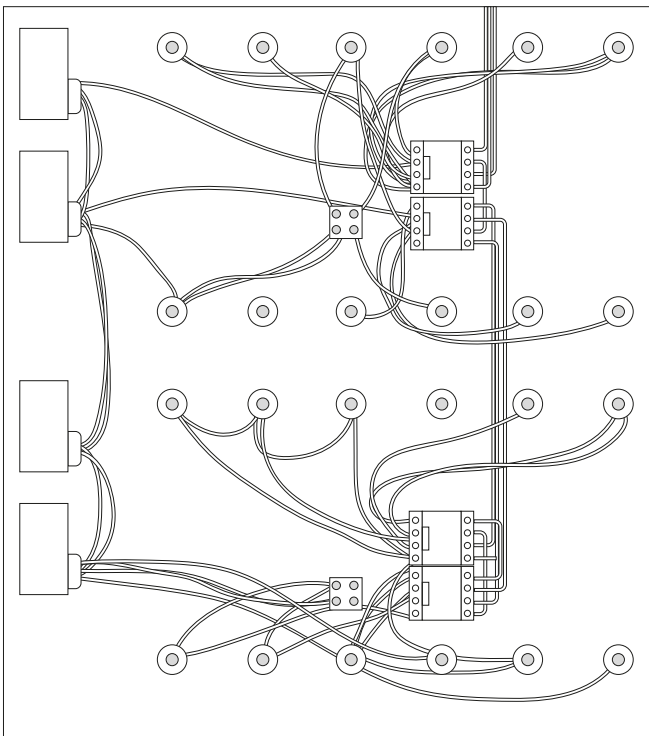


Рис. 6

**9.4.11.** Демонтировать правую панель печи (рис. 3, поз. 7).

**9.4.12.** Монтажная панель будет иметь вид, представленный на рис. 6.

**9.4.13.** Перед первым включением печи подтянуть винты и гайки зажимов электрических контактов проводов, пускателей, реле, выключателей, электродвигателей и других электроэлементов.

**9.4.14.** Осуществить настройку парогенератора путем настройки таймера и термостата (см. рис. 7 поз. 1, 2). Для большинства случаев достаточно термостатом определить температуру 200°C, а таймером 3 секунды (примерно четыре распыления в цикле нагрева). При необходимости увеличить температуру и количество пара, выставить большую температуру термоста-

та (например, 220°C) и увеличить продолжительность его подачи, например, до 5 секунд (примерно три распыления в одном цикле нагрева).

**9.4.15.** Запустить печь на 10–30 мин и проверить штатность работы всех узлов (работу элементов панели управления, нагрев, отсутствие посторонних звуков и запахов плавящейся изоляции проводов).

**9.4.16.** Собрать печь, установив панель 7 (см. рис. 3).

**9.4.17.** После завершения сборки печи и подключения ее к водопроводу и канализации провести обжиг печи в течение 1 ч при температуре 200 °С.

**9.4.18** Подвести и подключить кабель электропитания к электрической сети через устройство защитного отключения, руководствуясь ПУЭ.

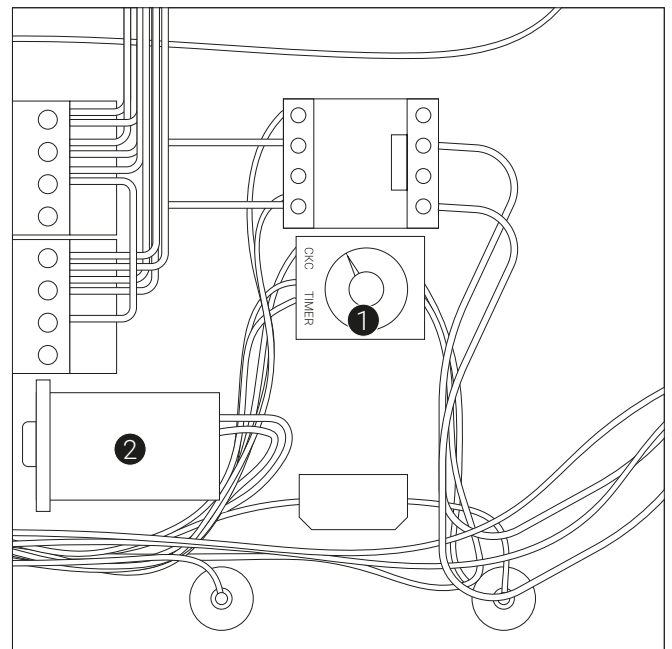


Рис. 7

## 10. ПОДГОТОВКА К РАБОТЕ

**10.1.** К работе и настройке оборудования допускаются лица, прошедшие инструктаж по технике безопасности и изучившие данное руководство по монтажу и эксплуатации.

**10.2.** В ряде случаев, рекомендуется подготовить и использовать тестовую массу небольшого объема для получения навыков работы пекарем.

## 11. ВКЛЮЧЕНИЕ, РАБОТА, ВЫКЛЮЧЕНИЕ

### Панель управления (рис. 8).

**11.1.** Нажать кнопку включения (отключения) печи 8, после чего в цифровом окне температурного реле для верхнего 1 и нижнего 2 нагревательного элемента наблюдать появление заданной температуры (рис. 8).

**11.2. Для настройки температуры** выбрать необходимую температуру верхнего 1 и нижнего 2 нагревательного элемента вращением колеса на термореле.

**11.3.** Проконтролировать набор температуры до заданного значения с помощью цифрового окна температурного реле.

**11.4.** Начать выпечку, открыв дверь печи и поместив заготовки в пекарную камеру. Закрыть дверь.

**11.5. Для настройки парообразования** (опция) повернуть ручку 6 в положение ON. Время нагрева жидкости парогенератором составляет около 20–30 мин, после чего загорится зеленая кнопка-лампочка 7.

**11.6.** Нажать кнопку 7 и наблюдать появление пара в пекарной камере.

**11.7.** Для повторного парообразования необходимо выдержать новый цикл нагрева.

**11.8. Для настройки таймера работы** нажать кнопку 4.

**11.9.** Настроить время отключения печи (количество минут) путем нажатия клавиш со стрелками (верх и низ) на таймере.

**11.10.** По окончании отсчета времени выпечки печь подаст звуковой сигнал.

**11.11. Для включения освещения пекарной камеры** нажать кнопку 5.

**11.12.** После окончания технологического процесса перевести ручку парообразования 6 в положение OFF и выключить все секции печи при помощи выключателя питания 8.

**11.13.** Отключить печь от электрической сети.

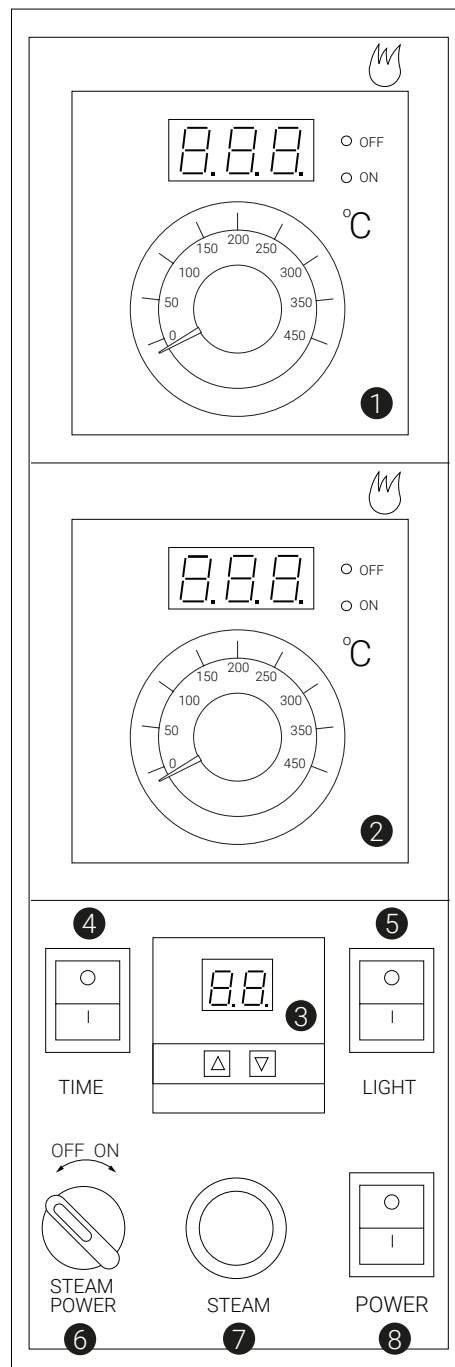


Рис. 8

## 12. ГИГИЕНИЧЕСКОЕ И ТЕХНИЧЕСКОЕ ОБСЛУЖИВАНИЕ

**12.1.** Проведение мероприятий по гигиеническому и техническому обслуживанию (ТО) печи способствует увеличению срока ее службы.

**12.2.** Перед выполнением любых действий по обслуживанию устройство должно быть отключено от электропитания и иметь температуру, близкую к комнатной.

**12.3.** Запрещается использовать воду или иные моющие составы под давлением, острые инструменты, жесткие губки, ядовитые вещества, которые могут повредить поверхность и подвергнуть риску гигиеническую безопасность оборудования.

**12.4.** В случае возникновения неисправности обратиться к квалифицированному уполномоченному персоналу. В случае несанкционированного вмешательства в машину гарантия считается утраченной.

### 12.5. Гигиеническое обслуживание

**12.5.1.** После каждого использования очистить секции печи от загрязнений. Это предотвратит попадание частей или запахов продукта в следующие партии выпечки (особенно актуально при использовании печи как для выпечки, так и для разогрева рыбных или мясных блюд). Если печь работает непрерывно с одинаковыми массами, то ее допускается очищать после окончания каждой смены.

**12.5.2.** Для очистки печи выполнить следующие операции:

- Для внутренних поверхностей (изготовленных из углеродистой стали) вычистить остатки загрязнения используя губку, мягкую щетку или ткань, смоченную специальным моющим средством для пищевого оборудования (не содержащих добавок, способствующих коррозии). Не рекомендуется использовать составы способные вызывать коррозию внутренних элементов печи, например, воду.
- Протереть поверхности салфетками.

### 12.6. Техническое обслуживание

**12.6.1.** К техническому обслуживанию допускаются лица, имеющие необходимую подготовку по обслуживанию электрооборудования и наладке устройств автоматики, прошедшие обучение по эксплуатации данного оборудования, знающие правила техники безопасности и изучившие данное руководство.

**12.6.2.** Своевременное проведение ТО способствует увеличению долговечности и надежности работы печи.

**12.6.3.** ТО состоит из следующих операций:

Выполнить п. 12.5.

- С периодичностью один раз в месяц производить очистку и визуально проверять состояние электрооборудования.
- С периодичностью один раз в месяц, а при необходимости и чаще, проводить проверку затяжки клеммных соединений и состояния контактов автоматов, реле и т.д.
- С периодичностью 1 раз в 6 месяцев смазывать детали запора и петли двери высокотемпературными неагрессивными смазывающими жидкостями.



### 13. ВОЗМОЖНЫЕ НЕИСПРАВНОСТИ И СПОСОБЫ ИХ УСТРАНЕНИЯ

**13.1.** Перечень неисправностей, внешние проявления и дополнительные признаки приведены в таблице 3.

**13.2.** При обнаружении неисправностей, не вошедших в таблицу 3, необходимо обратиться к производителю или продавцу оборудования.

### 14. УТИЛИЗАЦИЯ

**14.1.** Решение о прекращении эксплуатации и утилизации печи принимает предприятие–потребитель с учетом интенсивности и среды эксплуатации, правильности и своевременности проведения ТО и других факторов, влияющих на срок эксплуатации оборудования.

**14.2.** Для утилизации данного оборудования обратиться к представителю коммунальных служб или в компанию, специализирующуюся на утилизации подобного оборудования.

**14.3.** Утилизация должна производиться в соответствии с требованиями действующих нормативно–технических документов, в частности, в соответствии со статьей 22 Федерального закона «О санитарно–эпидемиологическом благополучии населения» от 30.03.1999 г. и «Гигиенические требования к размещению и обезвреживанию отходов производства и потребления. Санитарно–эпидемиологические правила и нормативы» (СанПиН 2.1.7.1322– 03).

**14.4.** Материалы, примененные при изготовлении печи, комплектующие изделия (кроме смазочных жидкостей) не содержат вредных и опасных для окружающей среды и здоровья людей веществ.

**14.5.** Характеристики, технические требования и классификация сдаваемых предприятиями цветных металлов и сплавов устанавливаются ГОСТ 1639–78.

**14.6.** Характеристики, технические требования и классификация сдаваемых предприятиями черных металлов и сплавов устанавливаются ГОСТ 2787–75.

### 15. СВЕДЕНИЯ О СЕРТИФИКАЦИИ

**15.1.** Оборудование имеет сертификат соответствия, предоставляемый по требованию покупателя продавцом. Продукция полностью прошла все установленные процедуры технических регламентов таможенного союза и может продаваться на его территории.

Продукция соответствует требованиям:

- Технического регламента таможенного союза ТР ТС 010/2011 «О безопасности машин и оборудования».
- Технического регламента таможенного союза ТР ТС 004/2011 «О безопасности низковольтного оборудования».
- Технического регламента таможенного союза ТР ТС 020/2011 «Электромагнитная совместимость технических средств».

Таблица 3.

Наименование неисправностей.	Вероятная причина/ Метод устранения.
При включении печи кнопкой индикатор не работает.	<ol style="list-style-type: none"> <li>1. Проверьте подключение печи к электрической сети.</li> <li>2. Проверьте соответствие параметров электрической сети требуемым параметрам для работы печи.</li> <li>3. Проверьте не поврежден ли силовой кабель печи. При необходимости кабель заменить.</li> </ol>
При включении освещения камеры выпечки лампа не загорается.	Перегорела лампа. Заменить.
Печь не нагревает.	Сработала защита от перегрева при достижении 360 °С. Дождаться охлаждения печи.
Запах горелой изоляции, нагрев зажимов электрических контактов.	Ослабли зажимы электрических контактов проводов, пускателей, реле, выключателей, электродвигателя. Зажать.
Повышенный шум при включении вентилятора нагнетания воздуха.	Отсутствие смазки в узле двигателя вентилятора. Смазать.
Плохо просматривается пекарная камера.	Загрязнено смотровое стекло. Очистить стекло специальными жидкостями.

## 16. ГАРАНТИИ ИЗГОТОВИТЕЛЯ

**16.1.** Срок гарантированной бесперебойной эксплуатации подовых ярусных печей Miratek серии ВК при отсутствии производственного дефекта и выполнении всех правил, изложенных в данном руководстве, составляет 12 месяцев. Условия гарантийного и послегарантийного обслуживания подробно изложены в гарантийном талоне, выдаваемом продавцом.

**16.2.** Гарантийные обязательства не распространяются на оборудование и его элементы, дефект которых вызван самостоятельным ремонтом, разборкой и сборкой, а также внесением изменений в конструкцию оборудования без письменного согласования с производителем.

**16.3.** Заявку на техническую поддержку, на гарантийное или постгарантийное обслуживание можно подать на сайте производителя: <https://danler.pro>

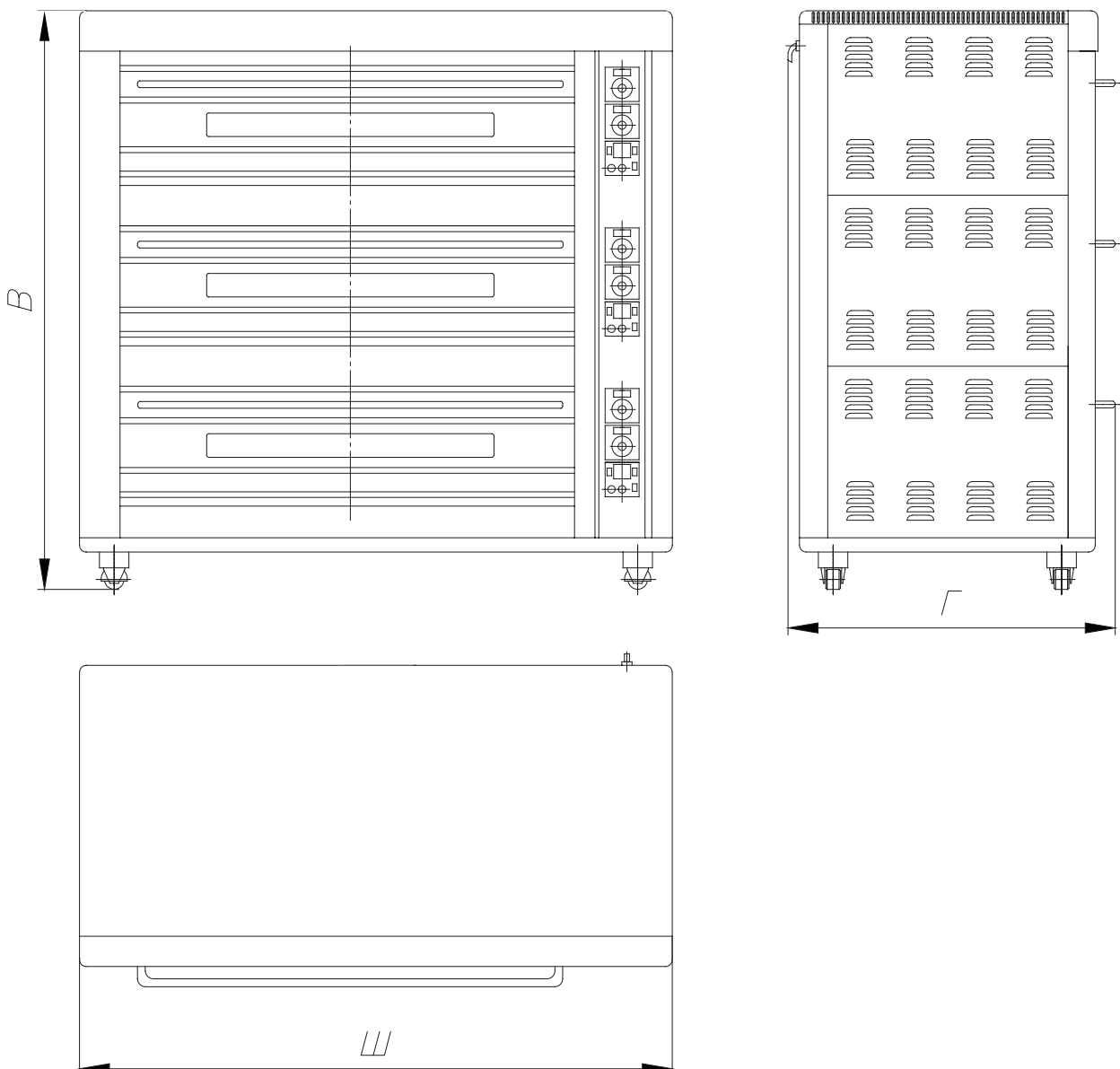
## ПРИЛОЖЕНИЕ 1. ГАБАРИТНЫЙ ЧЕРТЕЖ

### Базовое исполнение.

Параметр	БК-12Е	БК-24Е	БК-36Е	БК-13Е	БК-39Е
Ш (ширина), мм	1260	1260	1260	1690	1690
Г (глубина), мм	920	920	920	960	960
В (высота), мм	566	1300	1455	566	1455

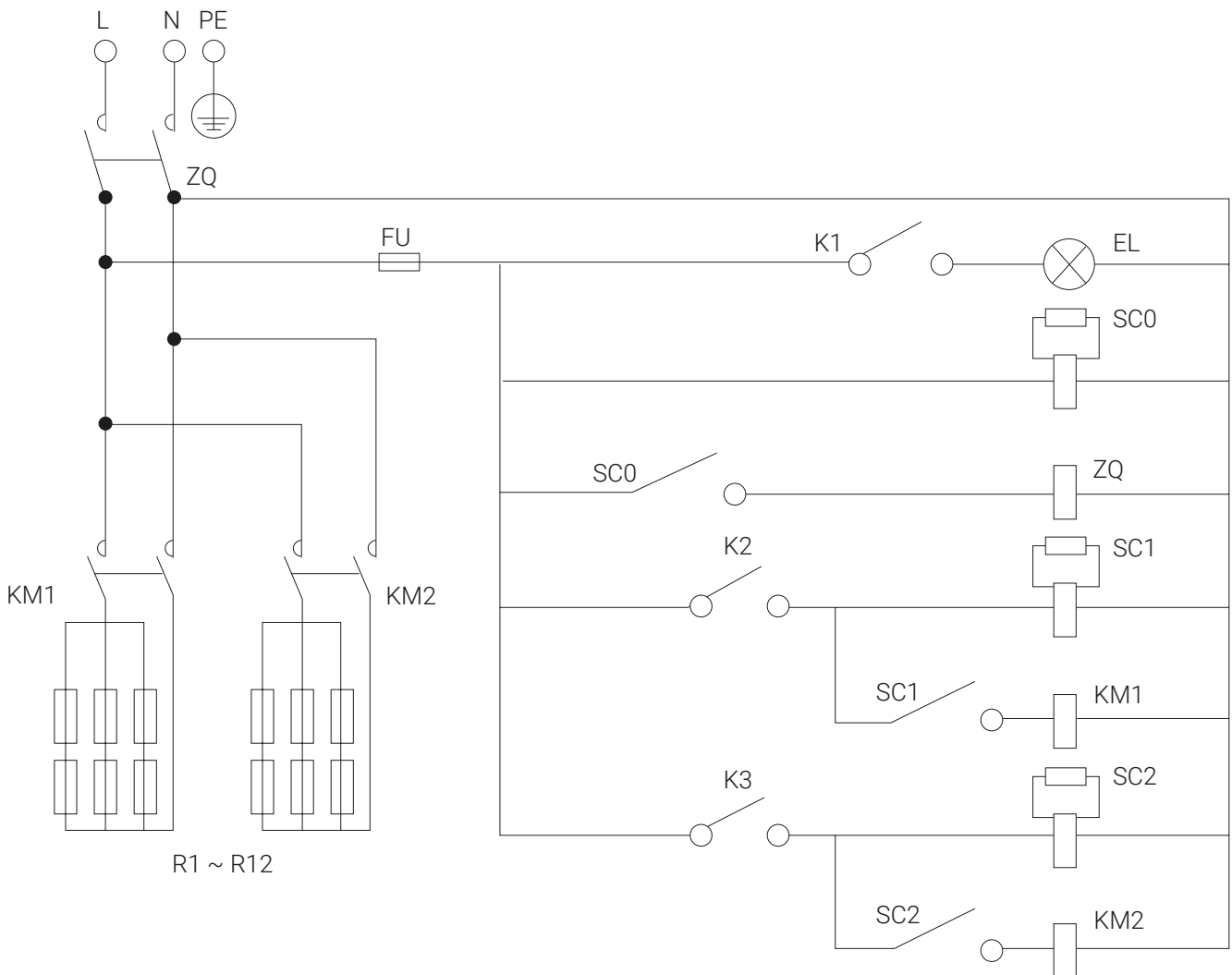
### Оptionальное исполнение (с парогенератором).

Параметр	БК-12Е	БК-24Е	БК-36Е	БК-13Е	БК-39Е
Ш (ширина), мм	1260	1260	1260	1690	1690
Г (глубина), мм	1020	1020	1020	1060	1060
В (высота), мм	566	1300	1455	566	1455



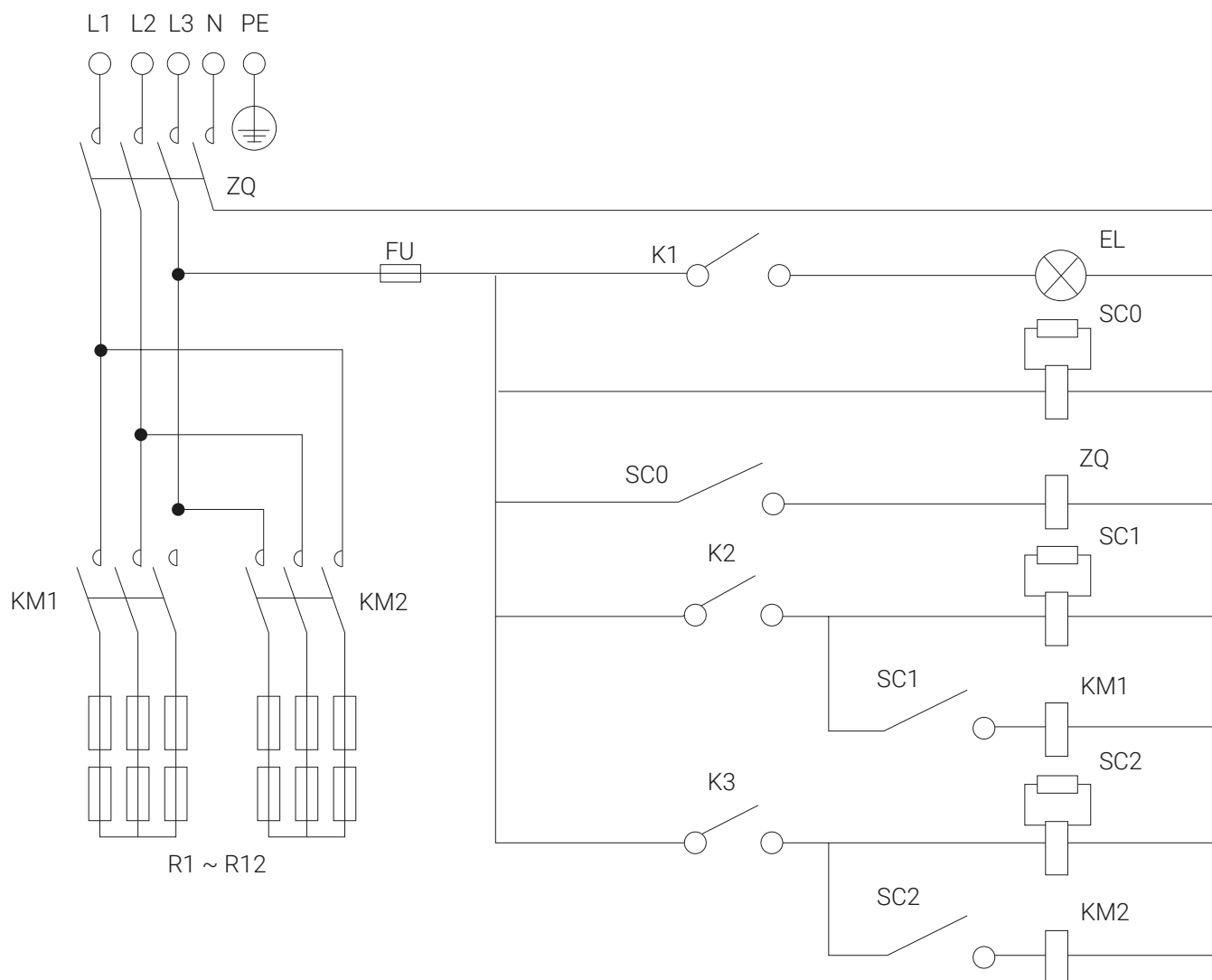
## ПРИЛОЖЕНИЕ 2.

### СХЕМА ЭЛЕКТРИЧЕСКАЯ ПРИНЦИПИАЛЬНАЯ МОДЕЛЕЙ НАПРЯЖЕНИЕМ 220 В



ZQ	Трёхполюсный электромагнитный выключатель
FU	Предохранитель
K1–K3	Тумблер
SC0	Тепловой прерыватель
R1~ R12	Нагревательный элемент
EL	Свет
SC1, SC2	Контроль температуры
KM1, KM2	Общий тумблер

### ПРИЛОЖЕНИЕ 3. СХЕМА ЭЛЕКТРИЧЕСКАЯ ПРИНЦИПИАЛЬНАЯ МОДЕЛЕЙ НАПРЯЖЕНИЕМ 380 В



ZQ Трехполюсный электромагнитный выключатель

FU Предохранитель

K1-K3 Тумблер

SC0 Тепловой прерыватель

R1~ R12 Нагревательный элемент

EL Свет

SC1, SC2 Контроль температуры

KM1, KM2 Общий тумблер







[dnlr.ru](http://dnlr.ru)

© 2020 Miratek

Все права защищены.