

	PCR4E7	PCR8E7	PCR8E7/1	PCR12E7	PCS4E7	PCS8E7	PCS12E7	PCR4FE7	PCR8FE7	PCR8FE7/1	PCR12FE7	PCS4FE7	PCS8FE7	PCS12FE7
Dimensioni esterne, External dimensions, Außenmaße, Внешние размеры, Dimensions extérieures, Dimensiones externas. (mm)	D 400	800	800	1200	400	800	1200	400	800	800	1200	400	800	1200
	P 700	700	700	700	700	700	700	700	700	700	700	700	700	700
	H 280	280	280	280	280	280	280	900	900	900	900	900	900	900
Potenza installata, Installed power, Nennleistung, Установленная мощность, Puissance installée, Potencia instalada.	5,2kW	9,3kW	10,4kW	15,6kW	5,2kW	10,4kW	15,6kW	5,2kW	9,3kW	10,4kW	15,6kW	5,2kW	10,4kW	15,6kW
Piastre piano cottura, Hotplates, Kochplatten, Плитки поверхности готовки, Plaques plan de cuisson, Placas plano de cocción.	2x2,6kW	1x1,5kW 3x2,6kW	4x2,6kW	6x2,6kW	2x2,6kW	4x2,6kW	6x2,6kW	2x2,6kW	1x1,5kW 3x2,6kW	4x2,6kW	6x2,6kW	2x2,6kW	4x2,6kW	6x2,6kW
Tensione / Frequenza, Voltage / Frequency, Spannung / Frequenz, Напряжение / Частота, Tension / Fréquence, Tensión / Frecuencia.	400V ~ 3N 50/60Hz	400V ~ 3N 50/60Hz	400V ~ 3N 50/60Hz	400V ~ 3N 50/60Hz	400V ~ 3N 50/60Hz	400V ~ 3N 50/60Hz	400V ~ 3N 50/60Hz	400V ~ 3N 50/60Hz	400V ~ 3N 50/60Hz	400V ~ 3N 50/60Hz	400V ~ 3N 50/60Hz	400V ~ 3N 50/60Hz	400V ~ 3N 50/60Hz	400V ~ 3N 50/60Hz
Sez. minima cavo alim., Supply cable min. cross sec., Mindestquerschnitt Spreisungskabel, Мин. Разрез провода питания, Sect. mini câble alim., Sección mín. cable de alim..	5x1.5mm ²	5x2.5mm ²	5x2.5mm ²	5x4mm ²	5x1.5mm ²	5x2.5mm ²	5x4mm ²	5x1.5mm ²	5x2.5mm ²	5x2.5mm ²	5x4mm ²	5x1.5mm ²	5x2.5mm ²	5x4mm ²

⚡ Entrata cavo elettrico, Power supply cable inlet, Netzkabeleingang, Контакт электропровода, Entrée câble électrique, Entrada cable eléctrico

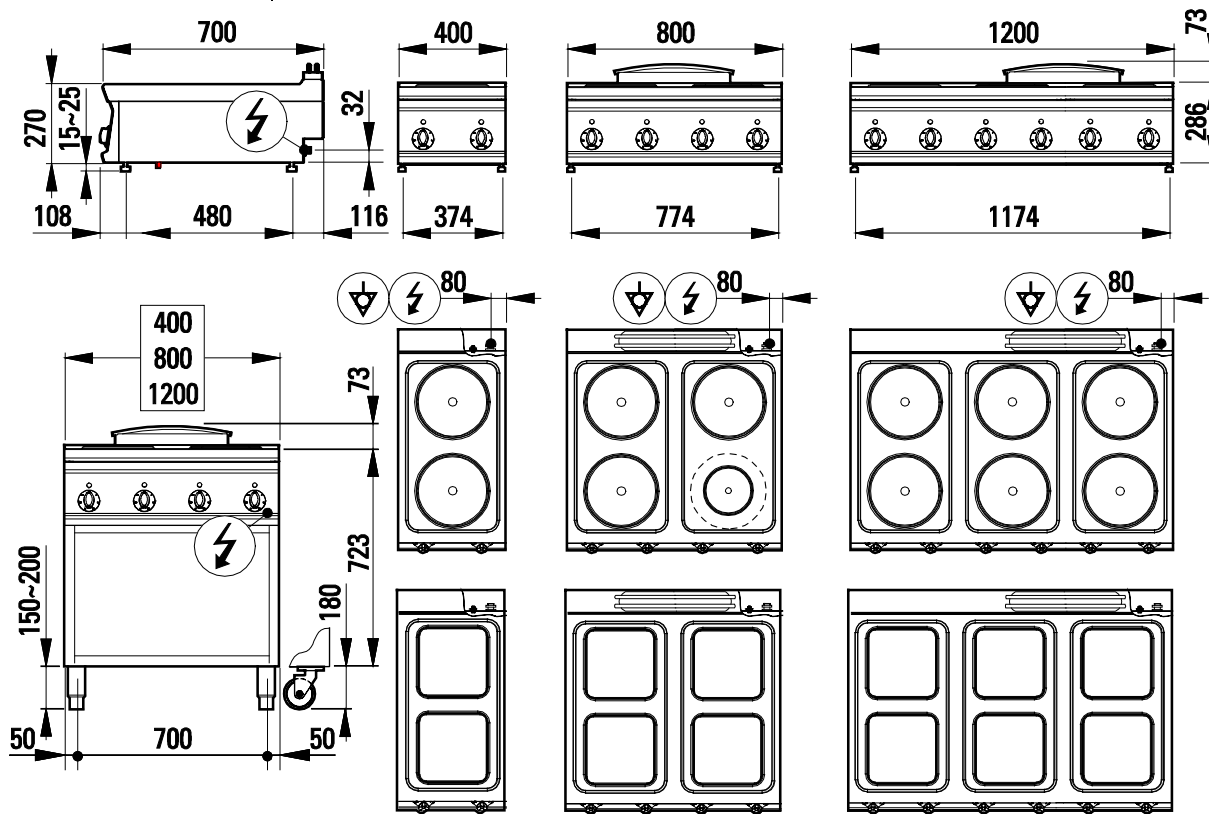


fig.1 / abb.1 / рис.1

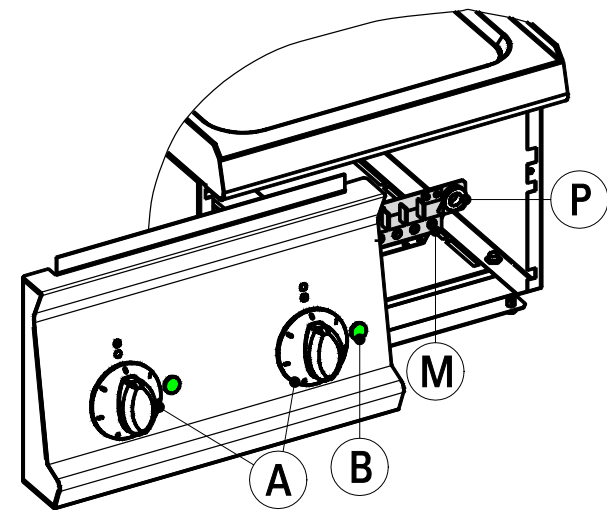
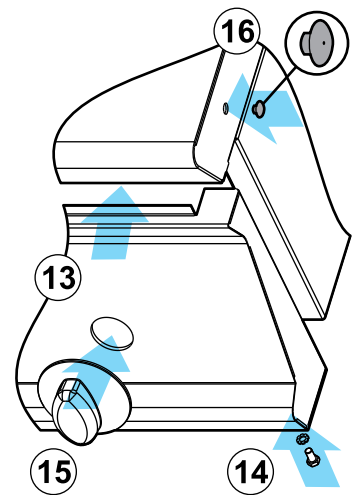
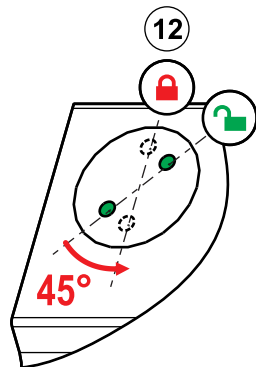
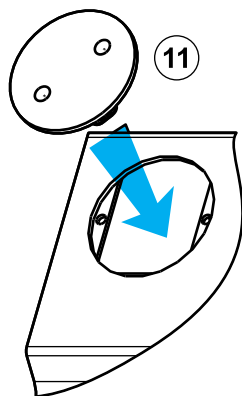
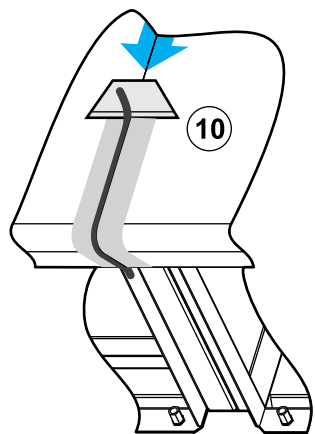
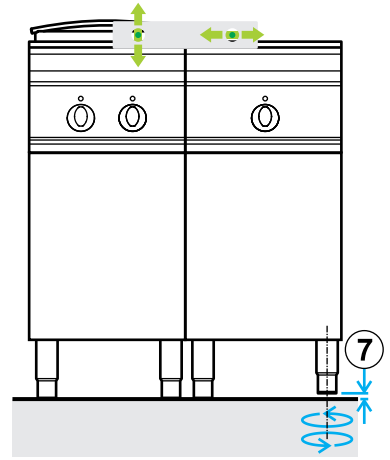
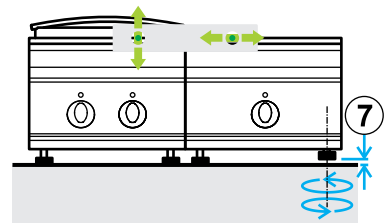
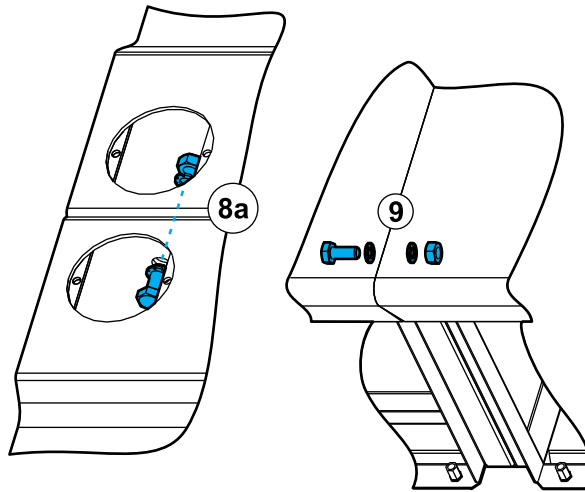
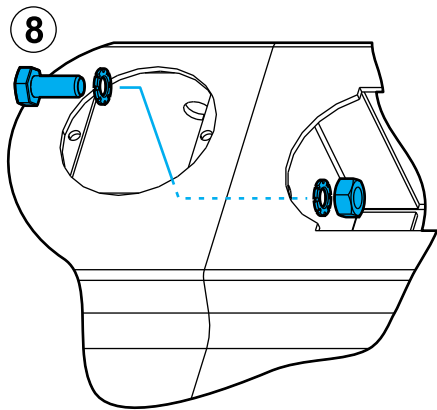
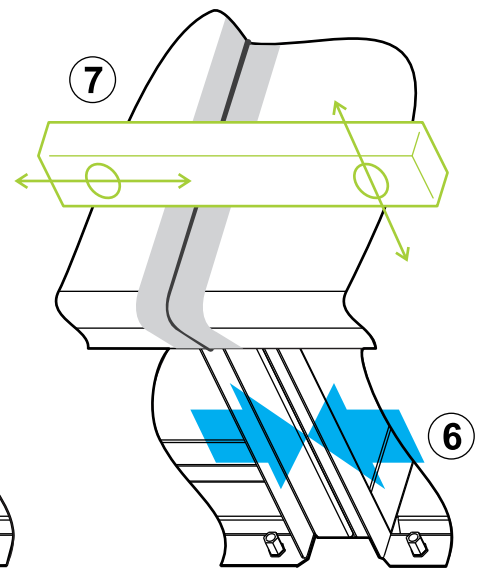
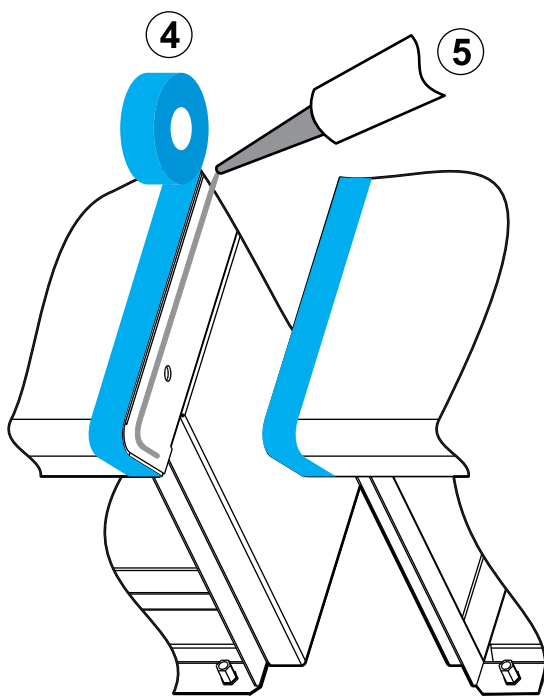
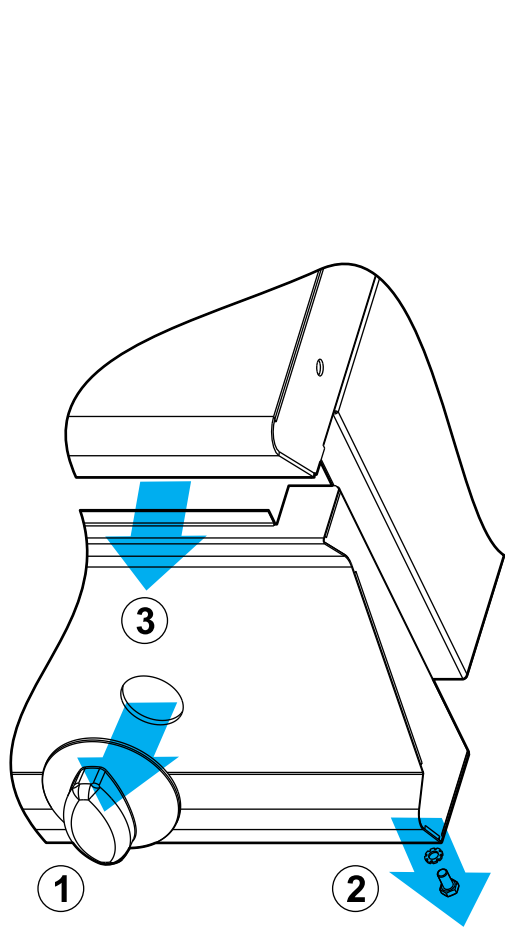


fig.2 / abb.2 / рис.2



PIANI COTTURA ELETTRICI

Avvertenze Generali

L'apparecchio, al quale si riferisce il presente libretto d'istruzione, è costruito nel rispetto dei requisiti delle Direttive: "Bassa Tensione" **2006/96/CEE**; "Compatibilità elettromagnetica" **2004/108/CEE**.



I dati tecnici si rilevano dalla targhetta caratteristica che è applicata all'interno del cruscotto; quest'ultimo si smonta togliendo le viti poste sotto il cruscotto stesso.

L'installazione deve essere eseguita a cura di personale qualificato, secondo le norme e le prescrizioni vigenti nel paese ed in conformità alle presenti istruzioni. L'apparecchio deve essere utilizzato esclusivamente da personale debitamente istruito ed usato solo per lo scopo per cui è stato progettato. Si consiglia, inoltre, un controllo annuale da eseguirsi a cura di professionisti qualificati. Togliere l'imballo dall'apparecchio, rimuovere la pellicola protettiva, se necessario, eliminare le tracce di colla con l'ausilio di un solvente idoneo. Si raccomanda di smaltire l'imballo secondo le prescrizioni vigenti.

Collegamento alla rete



Il costruttore declina ogni responsabilità nel caso di danni provocati da errata installazione, impropria manutenzione ed inosservanza delle prescrizioni di sicurezza!


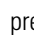
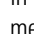
Prima di procedere al collegamento rilevare i dati tecnici: tensione, frequenza, numero fasi e potenza sulla targhetta caratteristiche, necessari per l'alimentazione dell'apparecchiatura. L'installatore deve provvedere al collegamento previa interposizione di un interruttore principale, che deve interrompere l'erogazione d'energia in modo onnipolare. I contatti in apertura devono avere tra loro una distanza minima di almeno 3mm per polo. Il dispositivo d'interruzione deve essere facilmente accessibile. Il cavo non deve essere posizionato vicino a fonti di calore; l'ambiente circostante al cavo non deve superare la temperatura di 50°C, deve essere protetto da un tubo metallico o di plastica rigida. L'apparecchio è fornito senza cavo d'alimentazione, quest'ultimo dovrà presentare caratteristiche non inferiori a H07 RN-F e

Durante l'installazione è indispensabile osservare e rispettare le seguenti norme:

- Norme di Legge vigenti in materia;
- Norme regionali e/o locali quali regolamento edilizio;
- Prescrizioni e norme dell'azienda erogatrice dell'energia elettrica;
- Norme antinfortunistiche vigenti;
- Prescrizioni antincendio;
- Relative Norme CEI.

Si consiglia di installare l'apparecchio sotto ad una cappa aspirante per permettere l'evacuazione dei vapori prodotti durante la cottura. L'apparecchio può essere installato da solo o in batteria. Rispettare la distanza minima di 80mm tra apparecchiatura ed eventuali pareti in materiale infiammabile, divisori, mobili da cucina o apparecchiature adiacenti. Le superfici a contatto con l'apparecchiatura dovranno essere rivestite in materiale isolante termico di tipo non combustibile. L'apparecchiatura, e in particolar modo il cavo d'alimentazione, non deve essere sistemata vicino a fonti di calore, l'ambiente circostante, l'apparecchiatura non deve superare la temperatura di 50°C.

dovrà avere una sezione minima come specificato in tabella (fig.1). Per accedere alla morsettiera "M" (fig.2) rimuovere il cruscotto svitando le viti poste nella parte inferiore del pannello stesso.

Seguendo le indicazioni sullo schema elettrico, collegare i conduttori del cavo d'alimentazione alla morsettiera. È indispensabile collegare l'apparecchiatura ad un'efficace presa di terra. A tale scopo in prossimità della morsettiera d'allacciamento, vi è una vite con il simbolo  al quale va allacciato il conduttore di terra. Prestare attenzione a far passare il cavo attraverso il passacavo "P" (fig.2) vicino alla morsettiera, tenere inoltre il cavo in appoggio sul fondo bloccandolo con l'apposito pressa cavo  (fig.1). È indispensabile collegare l'apparecchiatura ad un'efficace presa di terra. L'apparecchiatura deve inoltre essere inclusa in un sistema equipotenziale. Tale collegamento viene effettuato mediante una vite contrassegnata dal simbolo  posta sul retro dell'apparecchio. Il filo equipotenziale deve avere una sezione di 10mm².

Avvertenze Generali



Si raccomanda che tutti i lavori relativi all'allacciamento, all'installazione ed alla manutenzione dell'apparecchio siano eseguiti esclusivamente da personale qualificato ed nel rispetto di tutte le relative prescrizioni!

Quest'apparecchiatura è concepita unicamente per la cottura degli alimenti, ogni altro tipo d'impiego è da ritenersi improprio; è destinata solo ad uso collettivo e deve essere asservita esclusivamente da personale qualificato. L'apparecchio deve essere utilizzato esclusivamente sotto sorveglianza.

Accensione e spegnimento

- Attivare l'interruttore posto a monte dell'apparecchiatura.
- Ruotare la manopola "A" (fig.2) facendo collimare l'indice del cruscotto con la posizione scelta; si accenderà la spia "B" (fig.2).
- La massima potenza corrisponde alla posizione "6" e la minima alla posizione "1".
- All'avvio è consigliabile posizionare la manopola sul "6"; raggiunto il valore massimo di cottura, ruotare la manopola in posizione inferiore.

Pulizia e cura



Non lavare l'apparecchiatura con getti d'acqua, poiché eventuali infiltrazioni ai componenti elettrici potrebbero pregiudicare il regolare funzionamento dell'apparecchiatura e dei sistemi di sicurezza!

Comportamento in caso di guasti

I guasti non sempre dipendono dalla qualità dei componenti, che nel nostro caso sono d'ottima fattura, essi possono essere causati anche da sbalzi di tensione, da polvere e/o sporco che penetra nei componenti funzionali. In qualsiasi caso in cui si sospetta un funzionamento anormale staccare sempre l'alimentazione elettrica ed avvisare il servizio assistenza autorizzato.

Manutenzione

L'apparecchio non necessita di particolare manutenzione oltre la normale pulizia; si consiglia di far effettuare un controllo annuale da

Sostituzione di parti

La sostituzione di parti difettose, deve essere eseguita esclusivamente da personale abilitato. Prima di iniziare qualsivoglia lavoro scollegare l'apparecchio dalla rete elettrica. Dopo aver tolto il pannello

Ecologia e ambiente

Le nostre apparecchiature sono studiate ed ottimizzate, con test di laboratorio, al fine di ottenere prestazioni e rendimenti elevati. In ogni caso, al fine di contenere i consumi energetici (elettricità, gas ed acqua), si consiglia di evitare l'utilizzo dell'apparecchiatura per lungo tempo a vuoto o in condizioni che compromettano il rendimento ottimale. Tutti i materiali utilizzati per l'imballo sono compatibili con l'ambiente. Essi possono essere conservati senza pericolo o bruciati in un apposito impianto di combustione per rifiuti. I componenti in materiale plastico soggetti ad eventuale smaltimento con riciclaggio sono:

- Polietilene: pellicola esterna dell'imballo e/o pluribol
- Polipropilene: reggette
- Polistirolo espanso: angolari, lastre e cubi di protezione

Si consiglia inoltre, un controllo annuale da eseguirsi a cura di professionisti qualificati. Disattivare l'apparecchio in caso di guasto.

- Le piastre sono munite di limitatore di temperatura che intercetta l'alimentazione elettrica quando la temperatura raggiunge 450°C. Il limitatore si riattiva automaticamente.
- Si consiglia di usare pentole con fondo piatto, di inserire la piastra dopo aver posizionato la pentola ed evitare di versare liquidi freddi sulla piastra calda.

SPEGNIMENTO:

- Posizionare la manopola sulla posizione "0"
- Disinserire l'interruttore elettrico installato a monte dell'apparecchiatura.

Qualora l'apparecchio restasse inattivo per un periodo prolungato si consiglia, dopo aver effettuato la pulizia, di stendere sulle superfici esterne un velo di protettivo comunemente reperibile sul mercato.



Non improvvisatevi manutentori, una manomissione dell'apparecchio implica il decadimento della garanzia. I pezzi di ricambio sono da richiedere esclusivamente al costruttore o ad un rivenditore autorizzato.

un centro d'assistenza e a tale scopo si raccomanda la stipula di un contratto di manutenzione.

portacomandi tutte le parti funzionali dell'apparecchio diventano facilmente accessibili.

Alla fine del ciclo di vita del prodotto evitare che l'apparecchiatura sia dispersa nell'ambiente.

Le nostre apparecchiature sono realizzate con materiali metallici (acciaio inox, ferro, lamiera alluminata, ecc.) in percentuale superiore al 90% ed è quindi possibile un riciclaggio degli stessi, per mezzo delle strutture tradizionali di recupero, nel rispetto delle normative vigenti nel proprio paese.



Rendere inutilizzabile l'apparecchiatura per lo smaltimento rimuovendo il cavo d'alimentazione e qualsiasi eventuale dispositivo di chiusura vani o cavità

ELECTRIC COOK-TOPS

General Instructions

The appliance referred to in this manual has been manufactured in conformity to the following Directives: **2006/96/CEE** "Low Voltage"; **2004/108/CEE** "Electromagnetic Compatibility.



The technical specifications of the appliance can be found on the data plate located inside the control panel, which can be removed by loosening the two screws under the panel.

The appliance must be installed by a qualified technician according to the regulations and directives in force in the country where it is installed, as well as the instructions in this manual. The appliance must only be used by trained personnel and only for the purpose for which it has been designed. The appliance should be checked once a year by a qualified technician.

Remove the packaging from the appliance as well as the protective plastic sheet, and, if necessary, remove traces of glue with a suitable solvent. To dispose of the packaging, follow local directives.

When installing the appliance, the following regulations must be observed:

- Applicable national laws in force;
- Regional and/or local regulations, such as building codes;
- Directives and regulations of the local electricity board;
- Accident prevention regulations in force;
- Fire prevention regulations;

The appliance should be installed under an extractor fan for removing cooking fumes. The appliance can be installed alone or in line. Respect a minimum distance of 80 mm between the appliance and any walls made of flammable material, partitions, kitchen furniture or nearby equipment. The surfaces in contact with the appliance must be covered with non-combustible heat insulating material. The appliance, and especially the power lead, must not be installed anywhere near heat sources and the temperature of the place in which the appliance is installed must not rise above 50°C.

Connection to the distribution network



The Manufacturer declines any responsibility for damage caused by improper or incorrect installation or maintenance of the appliance, or failure to observe safety regulations!

Before connecting the appliance note the specifications: voltage, frequency, number of phases and power on the data plate, relevant to the power input of the same. The installer must make the connection after having installed a main switch, which should disconnect every pole supplying electrical power to the appliance. The switch supplying electrical energy to the appliance must have a minimum distance of at least 3 mm between the poles when the contacts are open. The switch must be easy to reach. The power lead must not be installed anywhere near heat sources and the temperature of the place in which the cable is installed must not rise above 50°C. The cable must be protected by a rigid metal or plastic tube. The appliance is supplied without a power cable. The

electric cable used to supply power to the appliance must at least meet H07 RN-F standards. It must have the minimum section indicated in the table (fig.1).

To reach terminal board "M" (fig.2), remove the control panel by loosening the screws on the lower part of the panel. Following the indications in the wiring diagram, connect the wires of the power cable to the terminal board. The appliance must be connected to a good earth. There is a screw marked with the symbol \equiv near the terminal board where the earth conductor should be connected. Make sure you slide the cable through the relevant hole "P" (fig.2) near the terminal board, hold the cable in place until you can block it with cable clamp \curvearrowright (fig.1). The appliance must be connected to a good earth. The appliance must also be connected to an equipotential earth. Connect the earth with the screw marked \blacktriangledown on the rear panel of the appliance.

The equipotential wire must have a section of 10 mm².

General Instructions



The connections to the mains, installation, and maintenance of the appliance should only be carried out by qualified technicians, in observance of all applicable regulations!

This appliance has been designed exclusively for cooking food, any other use is considered improper use. It has been designed for use in community kitchens only and should only be used by qualified personnel. The unit must never be left unattended when it is being used!

Turning the appliance on and off

- Switch the power on using the switch upstream of the appliance.
- Rotate knob "A" (fig.2) so that the indicator mark on the control panel corresponds to the chosen position. Indicator light "B" will light (fig.2)
- The maximum heating power is produced with the knob in position "6", the minimum power is produced in position "1".
- When you turn the appliance on, first turn the knob to position "6"; when the maximum heating temperature for cooking is reached, turn the knob to a lower position.

Cleaning and care of the appliance



Do not wash the appliance with jets of water because if water gets into the electric components it could cause the appliance and the safety systems to malfunction!

Malfunctions

Malfunctions do not always depend on the quality of the components used. These appliances are manufactured using top quality components. Malfunctions may be caused by voltage surges, or dust and dirt getting into the components. In any case, if anomalies are noticed or suspected, turn the appliance off and disconnect it from the mains. Call the authorised repair service.

Maintenance

No particular maintenance is necessary other than normal cleaning. The appliance should be checked once a year by a repair service.

Replacing parts

Only qualified personnel should replace faulty parts. Prior to commencing any kind of work, disconnect the unit from the electrical mains.

Ecology and environment

Our appliances are studied and optimised, with lab tests, to provide high performance and yields. However, in order to reduce energy consumption (electricity, gas and water), we suggest not using the appliance for any length of time if it is empty or under conditions that compromise optimum yield. All packaging materials are environment-friendly. They can be kept without creating problems or burnt in a waste incinerator plant.

The following plastic components can be recycled:

- Polyethylene: external packaging material and/or pluribol film
- Polypropylene: straps
- Polystyrene foam: corner pieces, sheets and protection blocks

The appliance should be checked once a year by a qualified technician. Switch the appliance off in the case of a malfunction.

The hot plates are equipped with a temperature limiting device which cuts off the electric power supply when the temperature reaches 450° C. The limiting device is reset and activated again automatically.

We recommend using pots with flat bottoms. Turn the hot plate on after placing the pan on it. Avoid spilling cold liquids on the hot plate when it is hot.

TURNING THE APPLIANCE OFF:

- Turn the knob to "0".
- Switch the power off using the switch upstream of the appliance.

If the appliance won't be used for a long period of time, it should be thoroughly cleaned and covered with a protective sheet of the type commonly found in shops.



Unauthorised persons should never attempt to repair the appliance, or carry out maintenance. Tampering with the appliance voids the warranty!

Only order spare parts from the manufacturer or an authorised reseller.

For this purpose a maintenance contract should be stipulated.

After having removed the control panel, all the functional parts of the appliance are easily accessible.

At the end of the appliance's useful life, dispose of it properly.

90% of each appliance is made of metal (stainless steel, iron, aluminated sheet, etc.) hence it can be recycled by the relative recycling organisations in compliance with the standards in force in your country.



Prepare the appliance for disposal, so it cannot be used any more, by removing the power cable and any locks to prevent anyone getting locked inside accidentally.

ELEKTROHERDE

Allgemeine Anmerkungen

Das in dieser Gebrauchsanweisung beschriebene Gerät wurde gemäß folgenden Vorschriften gebaut: "Niederspannung" **2006/96/CEE**; "Elektromagnetische Kompatibilität" **2004/108/CEE**.



Die technischen Daten sind am Typenschild angeführt, das sich auf der Innenseite der Bedienblende befindet; die Bedienblende kann mittels Ausschrauben der unter der Blende befindlichen Schrauben abgenommen werden.

Die Installation muss von kompetentem Personal laut der Vorschriften und Gesetze des Landes sowie in Übereinstimmung mit dieser Gebrauchsanweisung durchgeführt werden. Das Gerät darf ausschließlich von gebührend geschultem Personal und für den vorgesehenen Zweck verwendet werden. Außerdem wird empfohlen, einmal jährlich eine Kontrolle von qualifiziertem Personal durchführen zu lassen. Die Verpackung des Geräts entfernen, die Schutzfolie abnehmen und eventuelle Klebstoffrückstände mit einem geeigneten Lösungsmittel entfernen. Das Verpackungsmaterial muss vorschriftsmäßig entsorgt werden.

Netzanschluss



Der Hersteller übernimmt für Schäden aufgrund falscher Installation, unsachgemäßer Wartung und Nichtbeachtung der Sicherheitsvorschriften keine Haftung.



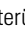
Vor dem Anschluss sind folgende für die Geräteversorgung notwendigen Daten am Typenschild zu prüfen: Spannung, Frequenz, Phasenanzahl und Leistung. Der Installateur muss beim Anschluss einen Hauptschalter zwischenschalten, der die Stromzufuhr allpolig unterbricht. Die mindeste Kontaktöffnungsweite muss pro Pol 3 mm betragen. Die Vorrichtung zur Stromunterbrechung muss leicht zugänglich sein. Das Kabel darf nicht in der Nähe von Hitzequellen verlegt werden; die Raumtemperatur darf nicht über 50°C liegen. Das Kabel muss in einem Metallrohr oder in einem steifen Kunststoffrohr verlegt werden. Das Versorgungskabel muss mindestens dem Typ H07 RN-F entsprechen und einen Mindestquerschnitt gemäß der Tabelle aufweisen. Um an das Klemmenbrett

Während der Installation sind alle geltenden Vorschriften zu berücksichtigen:


- Vorschriften der gültigen Gesetze der Materie
- Regionale bzw. lokale Bauvorschriften
- Vorschriften und Regeln des Stromwerkes
- Geltende Unfallverhütungsgesetze
- Brandschutzvorschriften

Es wird empfohlen, das Gerät unter einer Abzughaube aufzustellen, um die während des Garens erzeugten Dämpfe abzuleiten.

Das Gerät kann sowohl freistehend als auch gemeinsam mit anderen Geräten installiert werden. Zwischen dem Gerät und eventuellen Wänden aus brennbarem Material, Trennwänden, Küchenmöbeln oder nebenstehenden Geräten mindestens 80mm Abstand halten. Die Kontaktflächen müssen mit nicht brennbarem Wärmeisoliermaterial verkleidet werden. Das Gerät darf nicht in der Nähe von Wärmequellen aufgestellt werden, das gilt in besonderem Maße für das Versorgungskabel. Die Raumtemperatur muss stets unter 50°C liegen.

"M" (Abb. 2) zu gelangen, ist die Bedienblende durch Ausschrauben der am unteren Teil der Blende selbst befindlichen Befestigungsschrauben zu entfernen. Unter Befolgung der Anweisungen des elektrischen Schaltplans die Leiter des Netzkabels an der Klemmleiste anschließen. Das Gerät muss unbedingt geerdet werden. Zu diesem Zweck befindet sich in der Nähe des Anschlussklemmenbretts eine durch das Symbol  gekennzeichnete Erdungsklemme, an der das Erdungskabel befestigt wird. Das Kabel unbedingt durch die Lippklampe "P" (Abb. 2) neben der Klemmleiste führen und außerdem immer dem Boden entlang führen, indem es mit der Kabelklemme  fixiert wird. Das Gerät muss unbedingt geerdet werden. Das Gerät ist ferner in ein Potentialausgleichssystem einzubeziehen. Der Anschluss erfolgt über die mit dem Symbol  gekennzeichnete Schraube, die sich an der Geräterückwand befindet. Der Potentialleiter muss einen Mindestquerschnitt von 10mm² aufweisen.

Allgemeine Anmerkungen

 Alle Maßnahmen bezüglich elektrischem Anschluss, Installation sowie Wartung des Gerätes dürfen nur von qualifiziertem Personal unter Beachtung aller entsprechenden Vorschriften durchgeführt werden!

Dieses Gerät ist ausschließlich für das Kochen und Garen von Speisen vorgesehen. Jeder andere Gebrauch gilt als unzweckmäßig. Es ist für den Einsatz in Großküchen bestimmt und darf nur von qualifiziertem Personal betrieben werden. Das Gerät nur unter Aufsicht betreiben!

Ein- und Ausschalten

- Den Hauptschalter stromaufwärts des Geräts einschalten.
- Den Drehschalter "A" (Abb. 2) drehen, bis die gewünschte Position mit der Markierung an der Bedienblende übereinstimmt; die Kontrollleuchte "B" (Abb. 2) schaltet sich ein.
- Die maximale Leistung entspricht der Position "6", die minimale hingegen der Position "1".


Außerdem wird empfohlen, einmal jährlich eine Kontrolle von qualifiziertem Personal durchführen zu lassen. Das Gerät im Schadensfall ausschalten. Die Platten sind mit einem Temperaturstopp ausgestattet, der die elektrische Speisung dann unterbricht, wenn die Platten eine Temperatur von 450°C erreichen. Der Temperaturstopp tritt automatisch in Betrieb. Es wird empfohlen, Kochtöpfe mit flachem Boden anzuwenden sowie die Platte erst nachdem der Kochtopf aufgestellt wurde in Betrieb zu nehmen. Außerdem keine kalten Flüssigkeiten auf die heiße Platte gießen.

- Anfangs ist es empfehlenswert, den Drehschalter auf Position "6" zu stellen; bei Erreichen der maximalen Temperatur kann der Drehschalter auf eine untere Stufe gestellt werden.

AUSSCHALTEN:

- Den Drehschalter auf Position "0" drehen.
- Den Hauptschalter stromaufwärts des Geräts ausschalten.


Reinigung und Instandhaltung

 Zur Gerätereinigung keinen direkten Wasserstrahl verwenden, da das Eindringen von Wasser in die elektrischen Teile den einwandfreien Betrieb des Geräts und der Sicherheitsvorrichtungen beeinträchtigen könnte.

Sollte das Gerät für längere Zeit nicht verwendet werden, ist es nach einer gründlichen Reinigung ratsam, ein im Handel erhältliches Schutzmittel auf die äußeren Teile aufzutragen.

Verhalten im Schadensfall

Nicht immer hängt ein Schaden von der Qualität der Bestandteile ab, die in unserem Fall erstklassig ist. Schäden können Stromschwankungen, Staub bzw. Schmutz, der in die Betriebssteile eintritt, verursacht werden. Bei Verdacht auf Betriebsstörungen immer die Stromzufuhr unterbrechen und den befugten Kundendienst verständigen.

 Auf keinen Fall dürfen nicht befugte Personen versuchen, die Reparatur durchzuführen. Dies würde die Garantie zum Verfall bringen!
Die Ersatzteile ausschließlich beim Hersteller oder befugten Händler bestellen.

Wartung

Die Geräte benötigen außer der üblichen Reinigung keine besondere Wartung.

Es wird empfohlen, das Gerät einmal im Jahr von Fachpersonal kontrollieren zu lassen und zu diesem Zweck einen Wartungsvertrag abzuschließen.

Austausch von Teilen

Der Austausch von defekten Teilen hat nur durch Fachpersonal zu erfolgen. Bevor jegliche Arbeit angefangen wird, ist grundsätzlich die Stromzufuhr zu unterbrechen. Nach Abnahme der Bedienblende sind alle Funktionsteile des Gerätes leicht zugänglich.


Umweltschutz

Unsere Geräte werden durch zahlreiche Laboruntersuchungen geprüft und optimiert, um so besonders hohe Leistungen zu erzielen. Dennoch wird zur Einschränkung des Energieverbrauchs (Strom, Gas und Wasser) empfohlen, das Gerät nicht für längere Zeit unbenutzt eingeschaltet zu lassen und es nur unter optimalen Betriebsbedingungen zu verwenden. Alle als Verpackung verwendeten Materialien sind umweltverträglich. Sie können daher ohne Gefahr aufbewahrt oder in einer dafür vorgesehenen Müllverbrennungsanlage verbrannt werden. Die folgenden Kunststoffteile sind für eine eventuelle Wiederverwertung geeignet:

- Polyäthylen: Außenhülle der Verpackung und/oder Noppenfolie
- Polypropylen: Bänder
- Polystyrolschaum: winkel- oder würfelförmiges Schutzmaterial sowie Schutzabdeckungen

Nach Ablauf der vorgesehenen Lebensdauer des Gerätes ist dieses ordnungsgemäß zu entsorgen.

Alle unsere Geräte werden zu mehr als 90% aus Metall hergestellt (Edelstahl, Eisen, Aluminiumblech etc.), sie können daher den jeweiligen ortsüblichen Entsorgungsstellen problemlos zur Wiederverwertung zugeführt werden.

 Vor der Entsorgung sind die Geräte funktionsuntüchtig zu machen, indem das Netzkabel am Gerät abgeschnitten wird und alle eventuell vorhandenen Verschlussvorrichtungen an Geräteinnenräumen entfernt werden.

ЭЛЕКТРИЧЕСКИЕ ПОВЕРХНОСТИ ГОТОВКИ

Основные Предупреждения

Оборудование, описанное в настоящей инструкции изготовлено в соответствии с нормативами: «Низкого Напряжения 2006/96/CEE; “Электромагнитного Соответствия” 2004/108/CEE.



Технические данные указаны на табличке характеристик, которая находится с внутренней стороны панели управления, которую возможно снять, развинчивая два винта, находящиеся в нижней части панели.

Установка должна осуществляться квалифицированным персоналом, согласном нормам и предписаниям, действующим в данной стране и в соответствии с настоящими инструкциями. Оборудование должно быть использовано только квалифицированным персоналом и только для целей, для которых оно было спроектировано. Рекомендуется также производить ежегодный контроль с помощью квалифицированных специалистов. Снять упаковку оборудования, убрать защитную пленку, если необходимо удалить остатки клея с помощью специального растворителя. Рекомендуется перерабатывать упаковку согласно действующим предписаниям.

Подсоединение к сети



Производитель снимает с себя всякую ответственность в случае повреждений, произошедших при неправильной установке, неправильного обслуживания или несоблюдения предписаний безопасности!

Перед началом установки определить технические данные: напряжение, частота, количество фаз и мощность на табличке характеристик, необходимые для питания оборудования. Инсталлятор должен обеспечить подсоединение через промежуточное положение главного переключателя, который должен прерывать подачу энергии многополюсным способом. Открытые контакты должны иметь минимум 3 мм. для каждого полюса. Выключатель должен находиться в поле досягаемости. Провод не должен находиться около источника жара; температура окружающего помещения около провода не должна превышать 50°C, провод должен быть защищен металлической трубой или жестким пластиком. Оборудование поставляется без провода питания, провод питания должен иметь

Во время установки соблюдать все действующие нормы:

- Действующие соответствующие нормы;
- Региональные и/или местные нормы строительного регулирования;
- Предписания и нормы учреждения, распределяющего электроэнергию;
- Действующие нормы по предотвращению несчастных случаев;
- Противопожарные предписания;

Рекомендуется устанавливать оборудование под вытяжной трубой для возможности эвакуации паров, произведенных во время готовки. Оборудование может быть установлено отдельно или батареей. Соблюдать минимальную дистанцию в 80 мм. между единицами оборудования, стенами из невосгораемого материала, разделительными перегородками, кухонной мебелью или близлежащим оборудованием. Поверхности в контакте с оборудованием должны быть покрыты изоляционным термическим материалом несгораемого типа. Оборудование и особенно провод питания не должны быть установлены около источника жара, окружающее помещение и оборудование не должны превышать температуру 50°C.

характеристики не ниже H07 RN-F и должен иметь минимальный разрез, указанный в таблице (рис.1). Для открытия клеммной коробки “M” (рис..2) снять передний щиток, развинчивая винты, расположенные в нижней части самой панели. Следуя указаниям электрической схеме, подсоединить проводники провода питания к клеммной коробке. Необходимо подсоединить оборудование к действующей заземлителью. Для этого на конце подсоединительной клеммной коробки есть винт со значком \equiv к которому подсоединяется заземляющий провод. Необходимо обратить внимание, проводя провод “P” (рис..2) около клеммной коробки, кроме этого, удерживать провод на дне, блокируя его со специальным “AL” (рис.1). Необходимо подсоединить оборудование к действующему заземлителью. Оборудование должно быть включено в эквипотенциальную систему. Подобное подсоединение производится посредством винта обозначенного ∇ , расположенного в задней части оборудования. Эквипотенциальный провод должен иметь разрез 10mm².

Основные Предупреждения



Рекомендуется проводить всю работу, относящуюся к подсоединению, инсталляции и обслуживанию оборудования только квалифицированному персоналу при условии соблюдения всех предписаний!

Оборудование предназначено для готовки продуктов питания, предназначено только для коллективного использования и должно быть обслужено только квалифицированным персоналом. Оборудование должно быть использовано только под присмотром. Рекомендуется

ежегодный контроль со стороны квалифицированного персонала. Дезактивировать оборудование в случае поломки. Плитки имеют лимитатор температуры, который прерывает электропитание, когда температура достигает 450°C. Лимитатор активизируется автоматически. Рекомендуется использовать котлы с плоским дном, включать плитку после установки на нее котлов и избегать выплескивание холодных жидкостей на горячую плитку.

Включение и выключение

- Активировать выключатель, находящийся в верхней части оборудования.
- Повернуть ручку "А" (рис.2) доводя показатель панели управления до градации, соответствующей необходимой температуре готовки, включиться зеленая лампочка "В" (рис.2).
- Максимальная мощность соответствует позиции "6" а минимальная позиции "1".

- При включении рекомендуется позиционировать ручку на "6"; по достижению необходимой температуры готовки повернуть ручку до меньшей позиции.

ВЫКЛЮЧЕНИЕ:

- Позиционировать ручку на позиции выключения "0".
- Дезактивировать электровыключатель находящийся в верхней части оборудования.

Чистка и уход



Не чистить оборудование водой под напором, поскольку возможные инфильтрации в электрические компоненты могут испортить регулярную работу оборудования и систему безопасности!

Если оборудование не используется в течении длительного периода рекомендуется, после проведения чистки, натянуть на внешние поверхности предохранительную пленку, встречающуюся в свободной торговле.

Действия в случае поломки

Поломка не всегда зависит от качества компонентов, которые в нашем случае имеют лучшее качество, поломки могут быть вызваны скачками напряжения, пылью и/или грязью которая попадает в рабочие компоненты.



В любом случае, когда наблюдается аномальная работа оборудования необходимо выключить электропитание и оповестить официальный сервис обслуживания. Не производите обслуживание самостоятельно, повреждение оборудования влечет за собой потерю гарантии! Необходимо запрашивать запчасти непосредственно у производителя или в официальном сервисном центре.

Обслуживание

Оборудование не нуждается в специальном обслуживании кроме обычной чистки; рекомендуется проводить годовой контроль в центре обслуживания и для этого рекомендуется заключение контракта по обслуживанию.

Замена частей

Замена дефективных частей должна быть произведена квалифицированным персоналом. Прежде чем начинать любые работы, необходимо отсоединить оборудование от электросети. После снятия

передней панели управления все функциональные части оборудования становятся легкодоступными.

Экология и окружающая среда

Наше оборудование изучено и оптимизировано посредством лабораторных тестов для достижения высокой и качественной работоспособности. В любом случае, для уменьшения энергетических затрат (электричество, газ и вода), рекомендуется избегать длительной работы оборудования впустую или работы, при которой компрометируется оптимальное качество. Все материалы использованные для упаковки соответствуют окружающей среде. Они безопасны в хранении или могут быть сожжены в специальных установках сжигающих отходы.



Вынимая провод питания и все закрывающие элементы обеспечить условия пригодные для переработки .

Компонентами из пластика, которые могут быть переработаны являются:

- Полиэтилен: внешняя защитная пленка
- Полипропилен: держатель
- Вытянутый полистирол: угловые элементы, листы и предохраняющие кубы

В конце срока использования оборудования, избегать выброса оборудования в окружающую среду.

Наше оборудование реализовано из металлического материала (нержавеющая сталь, железо, алюминиевые листы и т.д.) в процентном отношении превышающем 90% и поэтому возможна переработка частей посредством традиционный структур по переработке, в соответствии с действующими нормами страны

PLANS DE CUISSON ELECTRIQUES

Conseils généraux

L'appareil auquel la présente notice d'emploi se réfère, a été fabriqué conformément aux exigences requises par les Directives: "Basse Tension" **2006/96/CEE**; "Compatibilité électromagnétique" **2004/108/CEE**.



Les données techniques sont indiquées sur la plaque signalétique qui est appliquée à l'intérieur du bandeau. Pour enlever le bandeau, dévisser les deux vis de fixation.

L'installation doit être effectuée par un personnel qualifié selon les normes et les prescriptions en vigueur dans le pays d'installation et conformément à la présente notice. L'appareil ne doit être utilisé que par un personnel formé à cet effet et ne doit être destiné qu'à l'usage pour lequel il a été conçu. En outre, il est recommandé de le faire contrôler une fois par an par des techniciens qualifiés.

Sortir l'appareil de l'emballage, retirer le film protecteur et, si cela est nécessaire, éliminer toute trace de colle en utilisant un solvant approprié. Il est recommandé d'éliminer l'emballage conformément aux prescriptions en vigueur.

Connexion électrique



Le fabricant décline toute responsabilité en cas de dommages dérivant d'une installation erronée, d'une mauvaise maintenance et de la non-observation des prescriptions de sécurité!

Avant d'effectuer la connexion électrique, contrôler sur la plaque signalétique les données ci-après nécessaires à l'alimentation de l'appareil: tension, fréquence, nombre de phases et puissance. L'installateur sera chargé d'effectuer la connexion en interposant un interrupteur principal coupant l'alimentation électrique de manière omnipolaire. L'ouverture minimum entre les contacts doit être d'au moins 3 mm par pôle. Le dispositif de coupure du courant doit être facilement accessible. Le câble d'alimentation ne doit pas être installé trop près d'une source de chaleur et la température à proximité de celui-ci ne doit pas dépasser 50°C. Il doit être protégé par un tube en métal ou en plastique rigide. En outre, il ne devra pas avoir de caractéristiques inférieures à H07 RN-F et

Lors de l'installation, observer et respecter toutes les normes en vigueur, à savoir:

- Dispositions légales en vigueur sur cette matière;
- Normes régionales et/ou locales relatives aux normes de construction;
- Prescriptions et normes de la compagnie de l'électricité;
- Normes pour la prévention des accidents en vigueur;
- Prescriptions contre les incendies;

Il est recommandé d'installer l'appareil sous une hotte aspirante afin d'évacuer les vapeurs qui se produisent pendant la cuisson. L'appareil peut être installé seul ou bien avec d'autres appareils. Respecter une distance minimale de 80mm entre l'appareil et les parois réalisées en matériau inflammable, les cloisons, les meubles de cuisine ou d'autres appareils adjacents. Les surfaces en contact avec les éléments sus-mentionnés devront être revêtues avec un matériau isolant thermique de type non combustible. L'appareil et, en particulier, le câble d'alimentation ne doivent pas se trouver à proximité de sources de chaleur et la température autour de l'appareil ne doit pas dépasser 50°C.

devra avoir une section minimum comme indiqué dans le tableau (fig.1). Pour accéder au bornier "M" (fig.2), enlever le bandeau en dévissant les vis de fixation du bas. Suivre les indications du schéma électrique pour connecter les conducteurs du câble d'alimentation au bornier. Il est indispensable de raccorder l'appareil à une prise de terre efficace. A cet effet, à proximité du bornier, il y a une vis marquée du symbole \equiv à laquelle il faudra raccorder le fil de terre. Veiller à faire passer le câble à travers le passage de câble "P" (fig.2) situé près du bornier, le maintenir collé au fond et le bloquer avec le serre-câble Z (fig.1). Il est indispensable de raccorder l'appareil à une prise de terre efficace. De plus, l'appareil doit être inclus dans un système équipotentiel. La connexion s'effectue à l'aide d'une vis marquée du symbole ∇ située au dos de l'appareil. Le conducteur équipotentiel doit avoir une section de 10mm².

Conseils généraux



Il est recommandé de faire effectuer toutes les opérations relatives aux branchements, à l'installation et à la maintenance de l'appareil exclusivement par du personnel qualifié et conformément à toutes les prescriptions en vigueur!

Cet appareil a été conçu pour la cuisson des aliments uniquement. Tout autre emploi est considéré comme impropre. Il est destiné exclusivement à l'usage collectif et ne doit être utilisé que par du personnel qualifié.

Allumage et extinction

- Allumer l'interrupteur placé en amont de l'appareil.
- Tourner la manette "A" (fig.2) en faisant correspondre l'index du bandeau avec la température de cuisson choisie. Le voyant "B" (fig.2) s'allume.
- La puissance maximum correspond à la position "6", la puissance minimum à la position "1".

L'appareil ne doit être utilisé que sous surveillance! En outre, il est conseillé de le faire contrôler une fois par an par des techniciens qualifiés.

Débrancher l'appareil en cas de panne. Les plaques sont munies d'un limiteur de température qui coupe le courant lorsque la température atteint 450°C. Le réarmement du limiteur est automatique. Il est recommandé d'utiliser des marmites à fond plat, d'allumer la plaque après avoir posé la marmite et de ne pas verser de liquides froids sur la plaque chaude.

- A la mise en marche, il est conseillé de mettre la manette sur le "6"; une fois que la température de maximum a été atteinte, tourner la manette sur une position plus basse.

EXTINCTION:

- Tourner la manette sur la position "0".
- Eteindre l'interrupteur électrique installé en amont de l'appareil.

Nettoyage et soin



Ne pas laver l'appareil avec des jets d'eau car des infiltrations dans les composants électriques pourraient compromettre le bon fonctionnement de l'appareil de même que les systèmes de sécurité!

Si vous n'utilisez pas l'appareil pendant une longue période, il est recommandé, après l'avoir lavé, d'étendre sur les surfaces extérieures une couche de produit de protection que vous trouverez facilement dans les magasins.

Que faire en cas de panne

Les pannes ne dépendent pas toujours de la qualité des composants qui, dans notre cas, sont d'excellente qualité. Elles peuvent être causées par des écarts de tension ou par de la poussière et/ou de la saleté qui pénètre dans les composants servant au fonctionnement. A chaque fois que l'on soupçonne une anomalie dans le fonctionnement de l'appareil, couper le courant et appeler le service technique agréé.



Ne pas s'improviser dépanneur car la manipulation de l'appareil annule la garantie!

Ne demander les pièces de rechange qu'au fabricant ou qu'à un revendeur agréé.

Maintenance

Dans ce but, il est recommandé de stipuler un contrat de maintenance. Outre le nettoyage normal, les appareils ne nécessitent aucune maintenance particulière.

Il est conseillé de faire contrôler l'appareil une fois par an par un service technique agréé.

Remplacement des pièces

Le remplacement des pièces défectueuses ne doit être effectué que par du personnel agréé. Avant de commencer toute opération, couper le courant à l'appareil.

Toutes les parties servant au fonctionnement de l'appareil seront facilement accessibles après avoir enlevé le panneau de commande.

Ecologie et environnement

Nos appareils ont été étudiés et optimisés avec des tests de laboratoire pour obtenir des performances et des rendements élevés. Cependant, afin de minimiser les consommations d'énergie (électricité, gaz et eau), il est recommandé d'éviter d'utiliser trop longtemps l'appareil sans aliments ou dans des conditions qui en compromettraient le rendement optimal.

Tous les matériaux utilisés pour l'emballage sont compatibles avec l'environnement. Ils peuvent être conservés sans danger ou être brûlés dans des installations spéciales prévues pour la combustion des déchets. Les parties en matière plastique sujettes à recyclage sont les suivantes:

- Polyéthylène: pellicule extérieure de l'emballage et/ou pellicule pluribol

- Polypropylène: feuillards
- Polystyrène expansé: cornières, plaques et cubes de protection.

A la fin du cycle de vie de l'appareil, éviter de le jeter dans la nature.

Nos appareils ont été réalisés avec plus de 90% de matériaux métalliques (acier inox, fer, tôle aluminée, etc.) et il est donc possible de les recycler en faisant appel aux structures de récupération, conformément aux normes en vigueur dans le pays d'installation.



En cas d'élimination de l'appareil, faire en sorte qu'il soit inutilisable en enlevant le câble d'alimentation et tout dispositif de verrouillage des compartiments ou des cavités.

PLACAS DE COCCIÓN ELÉCTRICAS

Advertencias Generales

El equipo al que se refiere el presente manual de instrucciones, está fabricado de conformidad con los requisitos de las Directivas: "Baja Tensión" **2006/96/CEE**; "Compatibilidad electromagnética" **2004/108/CEE**.



Los datos técnicos están indicados en la placa de características, que está aplicada en el interior del panel; este último se desmonta quitando los tornillos colocados debajo del mismo.

La instalación debe ser efectuada por personal cualificado, según las normas y las disposiciones vigentes en el país y de conformidad con las presentes instrucciones. El aparato debe ser utilizado exclusivamente por personal adecuadamente formado y empleado sólo para el fin para el cual se proyectó. Se aconseja hacer controlar el equipo por personal cualificado una vez al año. Quite el embalaje del aparato, quite la película protectora y, si fuera necesario, elimine los residuos de la cola con un disolvente adecuado. Se aconseja eliminar el embalaje de acuerdo con lo que disponen las normas vigentes.

Durante la instalación se deben observar y cumplir las normas siguientes:

- Normas legales vigentes en materia;

- Normas regionales y/o locales, por ejemplo reglamentación de la construcción;
- Disposiciones y normas de la empresa que suministra la corriente eléctrica.
- Normas vigentes para la prevención de accidentes.
- Disposiciones para la prevención de incendios.

Se aconseja instalar el aparato debajo de una campana extractora que evacue velozmente los vapores producidos durante la cocción. El aparato puede instalarse solo o en batería. Respete una distancia mínima de 80mm entre el aparato y las paredes eventuales de material inflamable, tabiques, muebles de cocina o equipos adyacentes. Las superficies en contacto con el aparato se tendrán que revestir con material aislante térmico de tipo no combustible. El aparato, y en especial el cable de alimentación, no deben colocarse cerca de manantiales de calor, el ambiente que rodea al aparato no debe superar la temperatura de 50°C.

Conexión a la red



¡El fabricante declina toda responsabilidad en caso de daños provocados por una instalación incorrecta, mantenimiento impropio e incumplimiento de las disposiciones de seguridad!

Antes de proceder con la conexión a la red eléctrica, compruebe los datos técnicos siguientes: tensión, frecuencia, número de fases y potencia en la placa de características, necesarios para la alimentación del aparato. El instalador debe hacerse cargo de la conexión, tras haber intercalado un interruptor principal que debe cortar el suministro de energía de modo omnipolar. Entre los contactos abiertos debe haber una distancia mínima por lo menos de 3 mm por polo. El acceso al dispositivo de corte debe ser fácil. El cable no debe disponerse cerca de manantiales de calor; el ambiente alrededor del cable no debe superar la temperatura de 50°C, y debe estar protegido por un tubo metálico o de plástico rígido. El cable de alimentación no debe tener características inferiores a H07 RN-F, en cambio su sección mínima como se indica en la tabla (fig. 1).

Para acceder al tablero de bornes "M" (fig. 2) es necesario desmontar el panel aflojando los tornillos colocados en la parte inferior del panel mismo. Cumpliendo las instrucciones del esquema eléctrico, conecte los conductores del cable de alimentación a la regleta de conexiones. Es indispensable conectar el aparato a una toma de tierra que funcione correctamente. Para ello, en el tablero de bornes se ha colocado un tornillo, identificado con el símbolo \perp donde se debe conectar el conductor de tierra. Preste atención a que el cable pase por el prensahilo "P" (fig.2) próximo a la regleta, además mantenga el cable apoyado en el fondo y finalmente sujételo por medio del prensahilo dispuesto a tal fin ⚡ (fig.1). Es indispensable conectar el aparato a una toma de tierra que funcione correctamente. El equipo debe estar incluido en un sistema equipotencial. La conexión se realiza por medio del tornillo marcado con el símbolo ⚡ situado en el panel posterior del aparato. El cable equipotencial debe tener una sección de 10 mm².

Advertencias Generales



¡Se aconseja que todos los trabajos relativos a la conexión, instalación y mantenimiento del aparato sean efectuados exclusivamente por personal cualificado y cumpliendo las relativas disposiciones!

Este equipo se ha proyectado únicamente para la cocción de alimentos, cualquier otro uso debe considerarse impropio; está destinado sólo al uso colectivo y para ser empleado exclusivamente por personal cualificado. ¡El aparato debe utilizarse solamente si alguien puede controlarlo!

Se aconseja hacer controlar el equipo por personal cualificado una vez al año. Desconecte el aparato en caso de avería.

Las placas están equipadas con limitador de temperatura que corta la alimentación eléctrica cuando la temperatura ha alcanzado los 450°C. El limitador se reactiva automáticamente.

Se aconseja usar ollas con fondo plano, introducir la placa después de haber colocado la olla y no derramar líquidos fríos sobre la placa caliente.

Encendido y apagado

- Accione el interruptor colocado antes del aparato.
- Gire el mando "A" (fig. 2) haciendo coincidir el indicador del panel con la posición elegida, se encenderá el piloto "B" (fig. 2).
- La máxima potencia corresponde a la posición "6" y la mínima a la posición "1".

- Al poner en marcha el aparato, es aconsejable colocar el mando en el "6"; una vez alcanzado el valor máximo de cocción, gire el mando hasta una posición inferior.

APAGADO:

- Coloque el mando en "0".
- Desconecte el interruptor eléctrico instalado antes del aparato.

Limpeza y cuidado



¡No lave el aparato con chorros de agua, ya que las eventuales filtraciones en los componentes eléctricos podrían perjudicar el funcionamiento regular del aparato y de los sistemas de seguridad!

En caso de que el aparato no fuera usado por un período de tiempo prolongado se aconseja, después de haberlo limpiado, extender sobre las superficies externas una capa protectora comúnmente disponible en comercio.

Comportamiento en caso de averías

Las averías no siempre dependen de la calidad de los componentes, que en nuestro caso son de óptima calidad, también pueden ser provocadas por alteraciones de tensión, polvo y/o suciedad que penetra en los componentes del aparato. En caso de que se sospeche un problema de funcionamiento es necesario desconectar la alimentación eléctrica y ponerse en contacto con el servicio de asistencia técnica autorizado.

No se convierta en un mantenedor improvisado, la manipulación del aparato por parte de personas inexpertas anula la garantía. Los repuestos se deben pedir únicamente al fabricante o a un distribuidor autorizado.

Mantenimiento

Los aparatos no necesitan un mantenimiento particular aparte de la limpieza normal; sin embargo, se aconseja hacerlos controlar por el centro de asistencia

técnica una vez al año y, a tal fin se recomienda estipular un contrato de mantenimiento.

Sustitución de piezas

Solamente el personal capacitado puede sustituir las piezas eventualmente defectuosas. Desconecte el aparato de la red eléctrica de suministro antes de

comenzar cualquier trabajo. Tras quitar el tablero de mandos, es fácil acceder a todas las piezas funcionales del aparato.

Ecología y medio ambiente

Nuestros aparatos han sido estudiados y optimizados, con pruebas de laboratorio, para obtener las mejores prestaciones y los rendimientos más elevados. En cualquier caso, para reducir el consumo energético (electricidad, gas y agua) se aconseja evitar la utilización durante un periodo de tiempo largo en vacío o en condiciones que afecten al óptimo rendimiento.

Todos los materiales utilizados para el embalaje son compatibles con el medio ambiente. Se pueden conservar sin peligro o es posible quemarlos en una instalación de combustión de desechos adecuada. Los componentes en material plástico que están sujetos a una posible eliminación con reciclaje son:

- Polietileno: película exterior del embalaje y/o película de plástico con burbujas
- Polipropileno: flejes

- Poliestireno celular: esquinas, láminas y cubos de protección.

Al final de la vida del producto, evite que el aparato sea desechado en el medio ambiente.

Nuestros aparatos están realizados con materiales metálicos (acero inoxidable, hierro, chapa con aluminio, etc.) en un porcentaje superior al 90% y por lo tanto es posible reciclarlos, por medio de las estructuras tradicionales de reciclado, respetando las normativas vigentes en el propio país.



Vuelva inutilizable el aparato para su eliminación quitando el cable de alimentación y cualquier dispositivo de cierre eventual de compartimentos y cavidades.