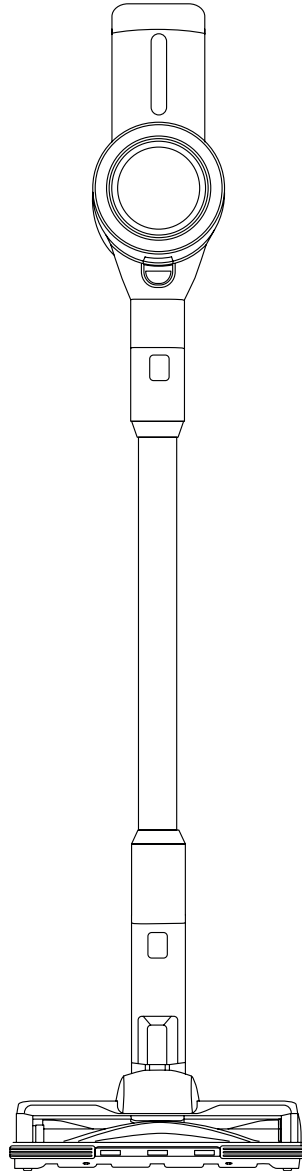


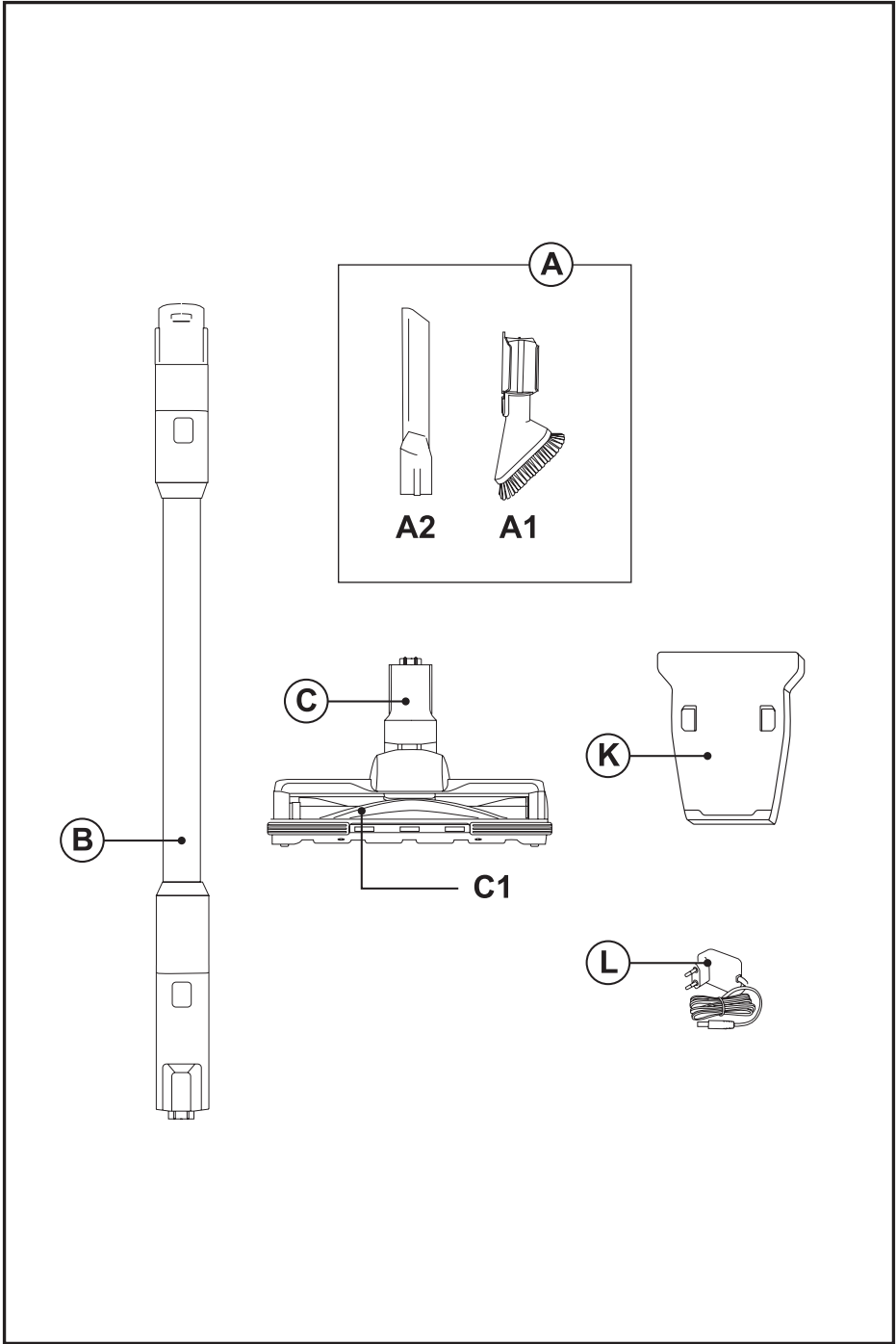
taurus

HOMELAND PARKING

Aspirador escoba
Stick vacuum cleaner
Aspirateur balai
Bodenstaubsauger
Scopa elettrica
Aspirador vertical
Aspirador vertical
Steelstofzuiger
Szczotka odkurzacz
Ηλεκτρική σκούπα
Вертикальный пылесос
Aspirator vertical
Безжична прахосмукачка
مكنسة كهربائية مع عصا







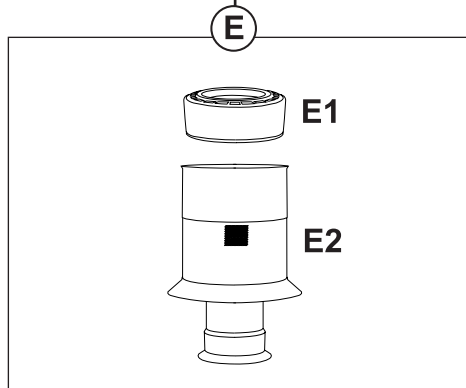
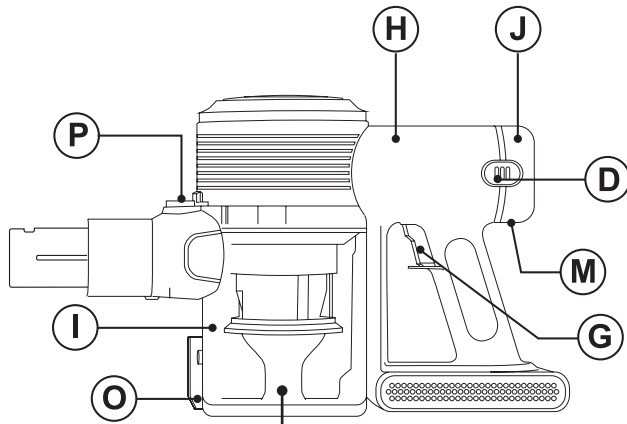
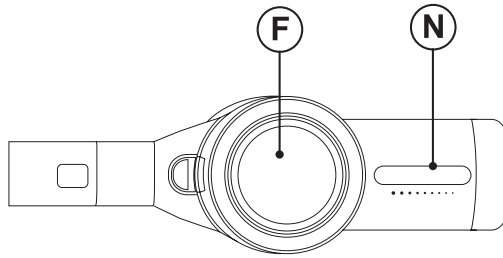


Fig.1

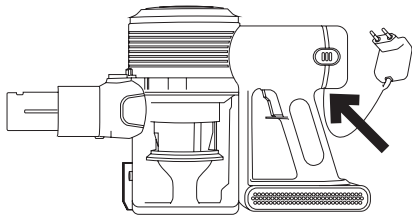


Fig.2

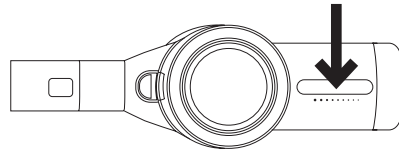


Fig.3

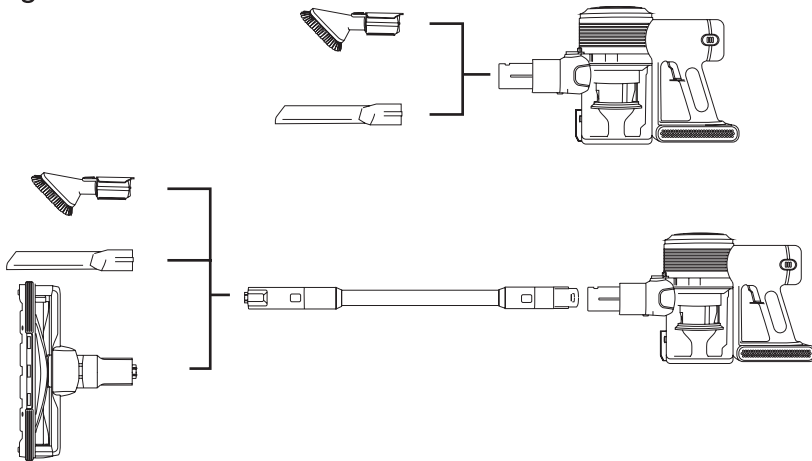


Fig.4

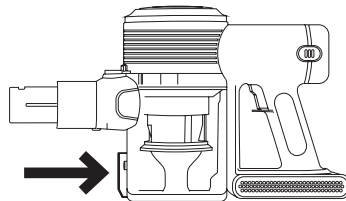


Fig.5

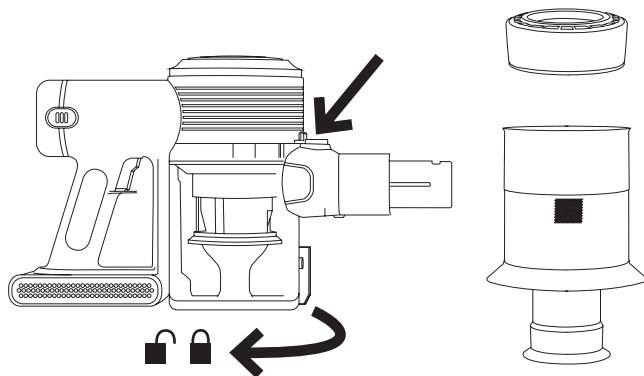
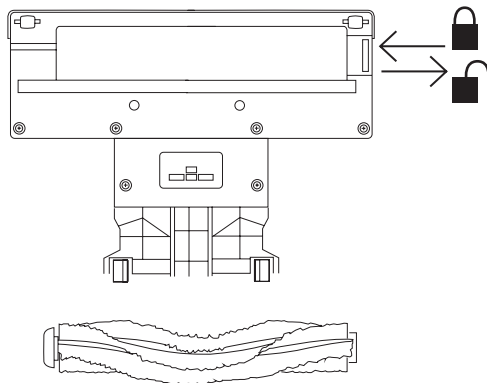


Fig.6



Español

Aspirador escoba Homeland Parking

DESCRIPCIÓN

A	Accesorios: A1 Lanza y Cepillo para muebles y tapicería. A2 Lanza extralarga
B	Tubo de extensión
C	Cepillo motorizado
D	Botones laterales de extracción de la batería.
E	Filtros: E1 Filtro EPA E2 Ciclón
F	Indicador estado de la batería
G	Botón de marcha/paro
H	Cuerpo del aspirador
I	Depósito de polvo
J	Baterías de litio
K	Soporte mural
L	Cargador del aspirador
M	Connector carga de la batería.
N	Selector de velocidad
O	Pieza inferior del depósito
P	Botón extracción del filtro

- Caso de que su modelo de aparato no disponga de los accesorios descritos anteriormente, éstos también pueden adquirirse por separado en los Servicios de Asistencia Técnica.

UTILIZACIÓN Y CUIDADOS:

- No usar el aparato sin su/s filtro/s correctamente colocados.
- No usar el aparato si sus accesorios no están debidamente acoplados.
- No usar el aparato si los accesorios acoplados a él presentan defectos. Proceda a sustituirlos inmediatamente.
- No usar el aparato si los accesorios o consumibles acoplados a él presentan defectos. Proceda a sustituirlos inmediatamente.
- No usar el aparato para recoger agua ni cualquier otro líquido.
- No usar el aparato si su dispositivo de puesta en marcha/paro no funciona.

- Respetar la indicación de nivel MAX.
- Retirar las pilas o baterías del aparato si no lo va a usar en mucho tiempo.
- Guardar este aparato fuera del alcance de los niños y/o personas con capacidades físicas, sensoriales o mentales reducidas o falta de experiencia y conocimiento
- Mantener y guardar el aparato en un lugar seco, sin polvo y alejado de la luz del sol.
- Mantener el aparato en buen estado. Compruebe que las partes móviles no estén desalineadas o trabadas, que no haya piezas rotas u otras condiciones que puedan afectar al buen funcionamiento del aparato.
- Usar este aparato, sus accesorios y herramientas de acuerdo con estas instrucciones, teniendo en cuenta las condiciones de trabajo y el trabajo a realizar. Usar el aparato para operaciones diferentes a las previstas podría causar una situación de peligro.
- No actuar sobre áreas que contengan objetos metálicos tales como clavos y/o tornillos.
- No aspirar nunca objetos incandescentes o cortantes (colillas, cenizas, clavos...).
- No abrir la/s batería/s bajo ningún motivo.
- Cuando la/s batería/s no estén en uso, éstas deben mantenerse alejadas de otros objetos metálicos como clips para papeles, monedas, llaves, tornillos... que pudieran establecer conexión de un terminal a otro.
- Evite provocar un cortocircuito entre los terminales de la batería, ya que existe riesgo de explosión o incendio.
- Guardar la/s batería/s en lugares donde la temperatura no supere los 40°C.
- Usar el aparato solamente en tareas de trabajo en seco.
- No dejar nunca el aparato conectado y sin vigilancia. Además ahorrará energía y prolongará la vida del aparato.
- No utilizar el aparato sobre ninguna parte del cuerpo de una persona o animal.
- No usar el aparato sobre mascotas o animales.
- Recargue la/s batería/s solamente con el cargador suministrado por el fabricante. Un cargador que es adecuado para un tipo de

baterías, puede ocasionar un peligro de explosión o incendio cuando es usado con otra/s batería/s.

- Use el aparato solamente con la/s batería/s por las que ha estado diseñado específicamente. El uso de cualquier otra/s batería/s puede ocasionar un peligro de explosión o incendio.

INSTALACIÓN

- Asegurarse de retirar todo material de embalaje del interior del aparato.

MONTAJE DEL SOPORTE MURAL:

- El aparato dispone de un soporte mural (K), el cual debe fijarse en la pared.
- Fije el soporte mural de la forma que considere más adecuada mediante tacos, tornillos, adhesivos...
- Colocar el soporte haciendo coincidir sus agujeros con los de los tacos y atornillar.
- Asegurarse que el soporte esté anclado de forma que sea capaz de aguantar al menos el doble del peso del aparato.
- Encajar el aparato en su soporte mural.

CARGA DE LA BATERÍA

- Advertencia: Una batería nueva no viene con carga completa y debe ser cargada al máximo antes de usar el aparato por primera vez.
- Cargar la batería a temperatura ambiente entre 4 y 40°C.
- Enchufar el cargador a la red eléctrica.
- El tiempo necesario para una carga completa es de 4 a 5 horas aproximadamente. Nunca intente sobrecargar las baterías (aunque es recomendable que la primera carga se realice durante 6 horas de carga).
- Enchufar el cargador del aspirador (L) en el conector carga de la batería (M) del aparato, situada en la parte posterior del aparato, debajo la batería. (Fig.1)
- Una vez finalizada la carga, desenchufar el cargador de la red eléctrica.
- Nota: No utilizar el aparato mientras esté conectado al cargador.

COMO COMPROBAR EL NIVEL DE CARGA DE LA BATERÍA:

- Poner el aparato en marcha, accionando el botón marcha/paro. (G)
- Si los seis pilotos 0-100 (F) se iluminan significa un nivel de carga completo.
- Si solo se ilumina un piloto significa que la batería dispone de poca carga.
- Si no se ilumina ningún piloto, significa que la batería está totalmente descargada.
- Nota: Para una óptima vida de la batería, se recomienda solo cargar la batería cuando se encuentre totalmente descargada.

MONTAJE DE LA BATERÍA/S

- Advertencia: Durante el proceso de manipulación de la batería, no tocar simultáneamente sus dos polos, ya que provocaría una descarga de parte de su energía almacenada, afectando directamente a su longevidad.
- Conectar la batería/s en su alojamiento, respetando la polaridad indicada.

MODO DE EMPLEO

NOTAS PREVIAS AL USO:

- Asegúrese de que ha retirado todo el material de embalaje del producto.
- Antes de usar el producto por primera vez, es importante hacer una carga completa de las baterías.
- Preparar el aparato acorde a la función que desee realizar:

FUNCIÓN ASPIRAR:

USO:

- Poner el aparato en marcha, accionando el botón marcha/paro. (G)
- Seleccionar la velocidad deseada deslizando el dedo por el selector de velocidad (N) (Fig. 2)

INSERCIÓN DE UN ACCESORIO AL ASPIRADOR DE MANO:

- El aspirador de mano está diseñado de tal forma que permite la inserción de los siguientes accesorios: (use la combinación que más se ajuste a sus necesidades). (Fig.3)
- Boquilla cepillo: dotada de un cepillo para usar en tapicerías y muebles.

- Boquilla lanza: Especialmente indicada para ranuras y rincones de difícil acceso.

UNA VEZ FINALIZADO EL USO DEL APARATO:

- Parar el aparato, accionando el botón marcha/ paro.
- Limpiar el aparato.

LIMPIEZA

- Desenchufar el cargador eléctrico de la red y dejarlo enfriar antes de iniciar cualquier operación de limpieza.
- Limpiar el aparato con un paño húmedo impregnado con unas gotas de detergente y secarlo después.
- No utilizar disolventes, ni productos con un factor pH ácido o básico como la lejía, ni productos abrasivos, para la limpieza del aparato.
- No sumergir el aparato en agua u otro líquido, ni ponerlo bajo el grifo.

VACIADO DEL DEPÓSITO DE POLVO:

- Vaciar el depósito de polvo cuando se aprecie a través de sus paredes transparentes que esté lleno o bien cuando se produzca una reducción importante de la potencia de aspiración del aparato.
- Abrir la tapa de vaciado del depósito y verter su contenido en un contenedor de basura apropiado. (Fig. 4)
- Cerrar la tapa de vaciado del depósito.

CAMBIO DE FILTROS:

- Filtro depósito se recomienda revisar periódicamente el estado del filtro, este debe ser limpiado / sustituido cada 50 horas de uso, o si se observa una disminución importante de aspiración del aparato.
- Filtro salida aire tipo EPA (filtro de aire eficiente que retiene eficazmente esporas, ceniza, ácaros, polen...), se recomienda revisar periódicamente el estado del filtro, este debe ser limpiado / sustituido cada 50 horas de uso, o si se observa una disminución importante de aspiración del aparato.

PARA LA RETIRADA DE LOS FILTROS:

- Extraer el filtro del depósito, presiona el botón (P) y gira la pieza inferior del depósito (O) hacia la izquierda y extraer el filtro está ubicado dentro el ciclón. (Fig.5)

- Para el montaje del filtro, proceda de manera inversa a lo explicado en el apartado anterior.

- **IMPORTANTE:** Filtros lavables con agua, pero hay que dejarlos secar mínimo 24h al sol antes de volver a usarlos.

PARA LA RETIRADA DEL RODILLO:

- En la parte inferior de la zapata hay que tirar la pesaña hacia arriba para desanclar el rodillo. (Fig. 6).
- Sacar el rodillo y limpiar
- Para el montaje proceda de manera inversa a lo explicado en los puntos anteriores.

CONSUMIBLES

- En los distribuidores y establecimientos autorizados se podrán adquirir los consumibles (tales como; filtros,...) para su modelo de aparato.
- Usar siempre consumibles originales, diseñados específicamente para su modelo de aparato.
- Podrá adquirir este tipo de consumible en tiendas especializadas.

COMO RETIRAR DE LAS BATERÍAS DEL INTERIOR DEL APARATO:

- Advertencia: Es importante que las baterías se encuentren completamente descargadas antes de proceder a su retirada del aparato.
- Advertencia: el aparato debe estar desconectado de la alimentación cuando se retiren las baterías

PARA RETIRAR LAS BATERÍAS, UNA VEZ FINALIZADA LA VIDA DEL APARATO, PROCEDER COMO SIGUE:

- Extraiga con seguridad la batería de su alojamiento presionando los dos botones laterales de la batería (D), situada en la parte trasera del aspirador.

English

Upright vacuum cleaner Homeland Parking

DESCRIPTION

A	Accessories: A1 Lance and multiuse brush A2 Extralong lance
B	Extension tube
C	Motorized turbobrush
D	Side battery removal buttons
E	Filters: E1 EPA filter E2 Cyclone
F	Battery indicator
G	ON/OFF button
H	Body
I	Dust tank
J	Lithium batteries
K	Wall bracket
L	Charger power supply
M	Battery charge connector
N	Speed selector
O	Bottom part of the tank
P	Filter extraction button

- If the model of your appliance does not have the accessories described above, they can also be bought separately from the Technical Assistance Service.

USE AND CARE:

- Do not use the appliance without its filter(s) correctly in place.
- Do not use the appliance if its accessories are not properly fitted.
- Do not use the appliance if the accessories attached to it are defective. Replace them immediately.
- Do not use the appliance if the accessories or consumables attached to it are defective. Replace them immediately.
- Do not use the appliance to gather up water or any other liquid.
- Do not use the appliance if the on/off switch does not work.
- Respect the MAX level indicator.
- Remove the batteries from the appliance if you are not going to use it for some time.

- Store this appliance out of reach of children and/or persons with physical, sensory or reduced mental or lack of experience and knowledge.
- Keep the appliance in a dry, dust-free place, out of direct sunlight.
- Keep the appliance in good condition. Check that the moving parts are not misaligned or jammed and make sure there are no broken parts or anomalies that may prevent the appliance from operating correctly.
- Use the appliance and its accessories and tools in accordance with these instructions, taking into account the working conditions and the work to be performed. Use the appliance for operations different from those intended could result in a hazardous situation.
- Do not work on areas where there are metal objects, such as nails and/or screws.
- Never vacuum hot or sharp objects (cigarette butts, ashes, nails, etc.).
- Do not open the battery/ies under any circumstances whatsoever.
- When the battery/ies is not in use, keep it away from other metal objects like paper clips, coins, keys, screws ... that could connect a terminal to another.
- Do not short-circuit the battery terminals as this may cause an explosion or fire.
- The battery/ies should be stored at a temperature of below 40°C.
- Only use the appliance for carrying out dry tasks.
- Never leave the appliance connected and unattended if is not in use. This saves energy and prolongs the life of the appliance.
- Do not use the appliance on any part of the body of a person or animal.
- Do not use the appliance with pets or animals.
- Recharge the battery/ies only with the charger supplied by the manufacturer. A charger that is suitable for one type of battery may cause explosion or fire hazard when used with other battery/ies.
- Use the device only with the battery/ies for which has been specifically designed. The use of any other battery/ies s can cause an explosion or fire hazard.

INSTALLATION

- Be sure to remove all packaging material from

inside the appliance.

ASSEMBLING THE WALL BRACKET:

- The appliance has a wall bracket (K) which must be fixed to the wall.
- Fix the wall bracket as you think appropriate, using plugs, screws, and adhesive...
- Place the support by matching the holes with the rawplugs and screw in firmly.
- Make sure that the bracket is firmly fixed; it should be able to support twice the weight of the appliance.
- Fit the appliance into the wall support.

CHARGING THE BATTERY

- Caution: A new battery is not fully charged and must therefore be charged before the appliance is used for the first time.
- Charge the battery at an atmospheric temperature of between 4 and 40°C.
- Plug the charger into the mains.
- A pilot light will come on to indicate that the charger is ready to begin charging the battery.
- Approximately 4 to 5 hours are needed for a complete charge of the battery. Never attempt to over-charge the battery (although it is recommended that the first charge of the battery be of 6 hours in duration).
- Plug the charger of the vacuum cleaner (L) into the battery charging connector (M) of the appliance, located on the back of the appliance, under the battery. (Fig.1)
- NB: Do not use the appliance while it is connected to the charger.

HOW TO CHECK THE BATTERY'S CHARGE LEVEL:

- Start the appliance by pressing the start / stop button. (G)
- If all six lights 0-100 (F) light up it means a full charge level.
- If only one pilot light lights up this means that the battery has very little power remaining.
- If no pilot light lights up, this means that the battery is completely flat.
- NB: For a long battery life, it is advisable to charge the battery, only, when it has run out completely.

ASSEMBLING THE BATTERY/S

- Caution: During the handling of batteries, do not touch both poles at the same time, as this will provoke the partial discharge of the stocked energy therefore affecting longevity.
- Put the battery in its compartment, respecting the polarity.

INSTRUCTIONS FOR USE

BEFORE USE:

- Make sure that product's packaging has been removed.
- Before using this product for the first time, it is important to make a full charge of batteries.
- Prepare the appliance according to the function you wish to use:

VACUUMING FUNCTION:

USE:

- Turn the appliance on, by using the on/off button.
- Select the desired speed by sliding your finger on the speed selector (N). (Fig.2)

FITTING AN ACCESSORY TO THE HAND VACUUM:

- The hand vacuum is designed in such a way that it allows the following accessories to be fitted: (use the combination that best meets your requirements). (Fig.3)
- Furniture brush: Equipped with a brush at the end, which brushes the surface as it is used.
- Crevice nozzle: Specially designed for getting into cracks and difficult corners.

ONCE YOU HAVE FINISHED USING THE APPLIANCE:

- Turn the appliance off using the on/off button.
- Remove the battery from the appliance if you are not intending to use the appliance during an extended period.
- Clean the appliance.

CLEANING

- Disconnect the battery charger from the mains and allow it to cool before undertaking any cleaning task.

- Clean the equipment with a damp cloth with a few drops of washing-up liquid and then dry.
- Do not use solvents, or products with an acid or base pH such as bleach, or abrasive products, for cleaning the appliance.
- Never submerge the appliance in water or any other liquid or place it under running water.

EMPTYING THE DUST BOX

- Empty the dust box when it is full (observation facilitated by transparent windows), or when vacuuming power is notably reduced.
- Open the lid of the dust box and empty the contents into the appropriate waste disposal receptacle. (Fig.4)
- Close the lid of the dust box.

CHANGING THE FILTERS:

- Dust tank filter, it is advisable to be changed at least once a year or every 50 hours of the appliance's use.
- Air outlet HEPA filter (high efficiency air filter that efficiently retains spores, ash, sawdust, pollen...), it is advisable to change it at least once a year or after every 50 hours of use.

TO REMOVE THE FILTERS:

- Remove the filter from the tank, press the button (P) and turning the bottom part of the tank (O) to the left and you can see that the filter is located inside the cyclone. (Fig.5)
- To assemble the filter, proceed in reverse order as explained in the previous section.
- **IMPORTANT:** Filters washable with water, but they must be left to dry for at least 24 hours in the sun before using them again.

CLEANING THE ROTARY BRUSH:

- To remove the brush:
- At the bottom of the brush, you have to pull the tab upwards to disengage the roller. (Fig.6)
- Take out the roller and clean
- To reassemble, follow the above instructions but in reverse.

SUPPLIES:

- Supplies can be acquired from distributors and authorised establishments (such as filters, etc...) for your appliance model.
- Always use original supplies, designed specifi-

cally for your appliance model.

- These supplies are available in specialist shops.

HOW TO REMOVE THE BATTERIES FROM THE INTERIOR OF THE DEVICE:

- **CAUTION:** It is important that the batteries are fully discharged prior to its withdrawal from the apparatus.
- **CAUTION:** the appliance must be disconnected from the supply mains when removing the batteries.

TO REMOVE THE BATTERIES, ONCE THE LIFE OF THE APPLIANCE, PROCEED AS FOLLOWS:

- Safely remove the battery from its housing by pressing the two side buttons on the battery (D), located at the rear of the vacuum cleaner.

Français

Aspirateur balai Homeland Parking

DESCRIPTION

A	Accessoires A1 Lance et brosse pour meubles et tapisserie A2 Lance extralongue
B	Tube télescopique d'extension
C	Brosse motorisée
D	Boutons latéraux d'extraction de la batterie.
E	Filtres: E1 Filtre EPA E2 Cyclone
F	Indicateur de l'état des batteries.
G	Bouton marche/arrêt
H	Corps de l'aspirateur
I	Bac à poussière
J	Batteries au lithium
K	Support mural
L	Chargeur de l'aspirateur
M	Connecteur chargement de la batterie
N	Sélecteur de vitesse
O	Partie inférieure du réservoir
P	Bouton d'extraction du filtre

- Si votre modèle ne dispose pas des accessoires précédemment décrits, ceux-ci peuvent être achetés séparément auprès des services d'assistance technique.

UTILISATION ET ENTRETIEN:

- Ne pas utiliser l'appareil si son ou ses filtre(s) ne sont pas installés correctement.
- Ne pas utiliser l'appareil si ses accessoires ne sont pas dûment fixés.
- Ne pas utiliser l'appareil si ses accessoires présentent des défauts. Le cas échéant, les remplacer immédiatement.
- Ne pas utiliser l'appareil si les accessoires qui lui sont assemblés présentent des défauts. Le cas échéant, les remplacer immédiatement.
- Ne pas utiliser l'appareil pour aspirer de l'eau ou autre liquide.
- Ne pas utiliser l'appareil si son dispositif de mise en marche/arrêt ne fonctionne pas.

- Respecter le niveau MAX.
- Retirer les piles ou les batteries de l'appareil si vous n'allez pas l'utiliser pendant un certain temps.
- Conserver cet appareil hors de portée des enfants ou des personnes avec capacités physiques, sensorielles ou mentales réduites ou présentant un manque d'expérience et de connaissances
- Garder et ranger l'appareil en lieu sec, à l'abri de la poussière et loin des rayons solaires.
- Maintenir l'appareil en bon état. Vérifier que les parties mobiles ne sont pas désalignées ou entravées, qu'il n'y a pas de pièces cassées ou d'autres conditions qui pourraient affecter le bon fonctionnement de l'appareil.
- Utiliser cet appareil, ses accessoires et outils conformément au mode d'emploi, en tenant compte des conditions de travail et du travail à réaliser. L'utilisation de l'appareil pour des opérations autres que celles pour lesquelles il a été conçu pourrait impliquer des situations dangereuses.
- Ne pas intervenir sur des zones contenant des objets métalliques tels que des clous et/ou vis.
- Ne jamais aspirer d'objets incandescents ou coupants (mégots, cendres, clous...)
- Ne jamais ouvrir la(les) batterie(s).
- Lorsque vous n'utiliserez pas la batterie, veillez à l'éloigner d'autres objets métalliques tels que des trombones, des monnaies, des clefs, etc. qui pourraient connecter un pôle à l'autre.
- Éviter de provoquer un court-circuit entre les bornes de la batterie, puisqu'il existe un danger d'explosion ou d'incendie.
- Ne pas garder l'appareil dans un endroit où la température pourrait être supérieure à 40°C.
- Utiliser l'appareil uniquement pour des tâches à sec.
- Ne jamais laisser l'appareil sans surveillance lorsqu'il est branché. Ceci permettra également de réduire sa consommation d'énergie et de prolonger sa durée de vie.
- Ne pas utiliser l'appareil sur une partie du corps d'une personne ou d'un animal.
- Ne pas utiliser l'appareil sur des animaux domestiques ou tout animal.

- Rechargez la(les) batterie(s) à l'aide du chargeur fourni par le fabricant. Un chargeur qui est approprié pour un certain type de batteries, peut causer un danger d'explosion ou d'incendie lorsqu'on l'utilise avec d'autres batteries.
- Utiliser uniquement les batteries qui ont été spécifiquement conçues pour cet appareil. L'usage de tout autre type de pile pourrait être source d'explosion ou d'incendie.

INSTALLATION

- S'assurer d'avoir retiré tout le matériel d'emballage du produit.

MONTAGE DU SUPPORT MURAL:

- Le dispositif dispose d'un support mural (K), qui devra être fixé au mur.
- Fixer le support mural à votre préférence : avec des chevilles, des vis, des adhésifs...
- Placer le support en faisant coïncider les trous avec les chevilles et visser.
- S'assurer que le support est bien fixé et qu'il est capable de soutenir au moins le double du poids de l'appareil.
- Emboîter l'appareil dans son support mural.

CHARGER LA BATTERIE

- Avertissement : Une batterie neuve n'est pas complètement chargée et doit être chargée au maximum avant d'utiliser l'appareil la première fois.
- Charger la batterie à température ambiante, entre 4 et 40 °C.
- Brancher le chargeur au réseau électrique.
- Le temps nécessaire au chargement complet est d'environ 4 à 5 heures. Ne jamais essayer de surcharger les batteries (bien qu'il soit recommandable de réaliser la première charge pendant 6 heures de charge).
- Brancher le chargeur de l'aspirateur (L) dans le connecteur de charge de la batterie (M) de l'appareil, situé à l'arrière de l'appareil, en-dessous de la batterie. (Fig.1)
- Une fois la charge complétée, débrancher le chargeur du réseau électrique.
- Note : Ne pas utiliser l'appareil tant qu'il sera branché au chargeur.

COMMENT VÉRIFIER LE NIVEAU DE CHARGE DE LA BATTERIE:

- Mettre l'appareil en marche en actionnant l'interrupteur de marche/arrêt. (G).
- Si les six voyants (F) s'allument, cela signifie que le chargement est terminé.
- Si un seul voyant s'allume cela signifie que la batterie est très peu chargée.
- Si aucun voyant ne s'allume, cela signifie que la batterie est totalement déchargée.
- Note : Pour rallonger la durée de vie de la batterie, il est recommandé de la charger uniquement lorsqu'elle sera totalement déchargée.

MONTAGE DE LA/DES BATTERIE(S)

- Avertissement : durant le processus de manipulation de la batterie, ne pas toucher simultanément ses deux pôles, vu que cela provoquerait une décharge partielle de son énergie stockée, réduisant directement sa longévité
- Placer la/les batterie(s) dans leur logement en respectant la polarité indiquée.

MODE D'EMPLOI

REMARQUES AVANT UTILISATION:

- S'assurer d'avoir retiré tout le matériel d'emballage du produit.
- La première fois, avant son usage, vous devrez charger complètement les batteries.
- Préparer l'appareil conformément à la fonction désirée :

FONCTION D'ASPIRATION:

UTILISATION:

- Mettre l'appareil en marche en actionnant l'interrupteur de marche/arrêt. (G).
- Sélectionner la vitesse désirée en faisant glisser votre doigt sur le sélecteur de vitesse (N) (Fig. 2)

INSERTION D'UN ACCESSOIRE SUR L'ASPIRATEUR À MAIN:

- L'aspirateur à main est conçu de manière à permettre l'insertion des accessoires suivants : (utiliser la combinaison qui s'ajuste le mieux à vos besoins) : (Fig.3)
- Buse de brosse : équipée d'une brosse pour une utilisation sur les tissus d'ameublement et

les meubles.

- Buse à lance : Spécialement recommandé pour les rainures et les coins difficiles d'accès.

APRÈS UTILISATION DE L'APPAREIL:

- Arrêter l'appareil en appuyant sur la touche marche/arrêt.
- Nettoyer l'appareil.

NETTOYAGE

- Débrancher l'appareil du secteur et attendre son complet refroidissement avant de la nettoyer.
- Nettoyer l'appareil avec un chiffon humide imprégné de quelques gouttes de détergent et le laisser sécher.
- Ne pas utiliser de solvants ni de produits au pH acide ou basique tels que l'eau de Javel, ni de produits abrasifs pour nettoyer l'appareil.
- Ne pas immerger l'appareil dans l'eau ou tout autre liquide, ni le passer sous un robinet.

VIDER LE BAC À POUSSIÈRE:

- Vider le réservoir à poussière lorsque vous observerez, à travers ses parois transparentes, qu'il est plein ou bien lorsqu'il se produira une diminution considérable de la puissance d'aspiration de l'appareil.
- Ouvrir le couvercle pour vider le réservoir et vider le contenu du réservoir dans le container d'ordures approprié. (Fig. 4)
- Fermer le couvercle pour vider le réservoir.

CHANGER LES FILTRES:

- Filtre bac il est recommandé de contrôler régulièrement l'état du filtre, celui-ci doit être nettoyé/remplacé toutes les 50 heures de travail, ou si une réduction importante d'aspiration de l'appareil est constatée.
- Filtre sortie d'air EPA (filtre à air de haute efficacité retenant efficacement les spores, les cendres, les acariens, le pollen...). Il est recommandé de vérifier périodiquement l'état du filtre, il doit être nettoyé/remplacé toutes les 50 heures d'utilisation, ou en cas de constatation d'une importante diminution de l'aspiration.

POUR RETIRER LES FILTRES:

- Pour retirer le filtre du réservoir appuyer sur le

bouton(P) et en tournant la partie inférieure du réservoir (O) vers la gauche retirer le filtre situé à l'intérieur du cyclone (Fig.5)

- Pour le montage du filtre, procéder de manière inverse aux explications du paragraphe antérieur.
- **IMPORTANT:** Les filtres peuvent être nettoyés à l'eau, mais ils doivent être laissés à sécher pendant au moins 24 heures avant de les réutiliser.

POUR L'EXTRACTION DU ROULEAU:

- Pour déverrouiller le rouleau déplacer la languette située sur la partie inférieure du socle vers le haut. (Fig. 6).
- Retirer le rouleau et le nettoyer.
- Pour le montage, procéder dans le sens inverse.

ACCESSOIRES

- S'adresser aux distributeurs et établissements autorisés pour acheter les accessoires (par exemple, les filtres, etc.).
- Utiliser toujours des accessoires originaux, spécifiquement créés pour votre modèle d'appareil.
- Vous trouverez ce type d'accessoires dans les magasins spécialisés.

COMMENT EXTRAIRE LES BATTERIES DE L'APPAREIL:

- Avertissement : Important, les batteries doivent être complètement déchargées avant de les extraire de l'appareil.
- Attention : Pour retirer les batteries, l'appareil doit être débranché de l'alimentation secteur.
- Pour retirer les batteries une fois la vie de l'appareil terminée, suivre la procédure suivante :
- Retirer la batterie de son logement en faisant attention simplement en appuyant sur les deux boutons latéraux de la batterie (D), situés à l'arrière de l'aspirateur

Deutsch

Bodenstaubsauger Homeland Parking

BEZEICHNUNG

A	Zubehör: A1 Möbel- und Polsterbürste A2 Extralanges Saugstück
B	Ausziehbares Teleskoprohr
C	Motorbetriebene Bürste
B	Seitliche Batterieausgabekнопfe
E	Filter: E1 EPA-Filter E2 Zyklon
F	Batteriestandsanzeige
G	Ein-/Austaste
H	Saugergehäuse
I	Staubbehälter
J	Lithiumbatterien
K	Wandhalterung
O	Staubsauger-Ladegerät
M	Ladeanschluss Akku
N	Geschwindigkeitswahlschalter
O	Behälter-Unterteil
P	Filterauswurfaste

- Wenn Sie meinen, dass das Gerät nicht mit dem oben angeführten Zubehör ausgestattet ist, können Sie die Teile auch einzeln beim Technischen Dienst erwerben.

BENUTZUNG UND PFLEGE:

- Das Gerät nicht ohne richtig eingesetzte/n Filter benutzen.
- Gerät nicht benutzen, wenn Zubehör oder Ersatzteile nicht richtig befestigt sind.
- Gerät nicht benutzen, wenn die Zubehörteile mangelhaft sind. Ersetzen Sie diese sofort.
- Gerät nicht benutzen, wenn die Zubehörteile mangelhaft sind. Ersetzen Sie diese sofort.
- Niemals mit dem Gerät Wasser oder andere Flüssigkeiten aufsaugen.
- Benützen Sie das Gerät nicht, wenn der An-/Ausschalter nicht funktioniert.
- Bitte beachten Sie die MAX-Füllmenge.
- Nehmen Sie die Batterien aus dem Fach, wenn Sie das Gerät längere Zeit nicht benutzen werden.

- Das Gerät außerhalb der Reichweite von Kindern und/oder Personen mit eingeschränkten körperlichen, sensorischen oder geistigen Fähigkeiten bzw. Personen ohne ausreichende Erfahrung und Kenntnisse aufbewahren.
- Das Gerät an einem trockenen, staubfreien und vor Sonnenlicht geschützten Ort aufbewahren.
- Halten Sie das Gerät in gutem Zustand. Stellen Sie sicher, dass die beweglichen Teile ausgerichtet und nicht verklemmt sind, und dass keine beschädigten Teile oder andere Bedingungen vorliegen, die den Betrieb des Geräts behindern können.
- Verwenden Sie dieses Gerät, seine Zubehörteile und seine Werkzeuge gemäß diesen Anleitungen und unter Berücksichtigung der Arbeitsbedingungen und der zu verrichtenden Arbeit. Der Gebrauch des Gerätes für andere als die vorgesehenen Zwecke kann gefährlich sein.
- Saugen Sie keine Flächen, auf denen Metallgegenstände wie Nägel und / oder Schrauben liegen.
- Saugen Sie niemals glühende oder scharfe Objekte (Zigarettenkippen, Asche, Nägel...) auf.
- Die Batterie/n dürfen in keinem Fall geöffnet werden.
- Halten Sie nichtbenutzte Batterien von Gegenständen aus Metall wie Büroklammern, Münzen etc. fern, die den einen Pol mit dem anderen verbinden könnten.
- Vermeiden Sie, einen Kurzschluss zwischen den Batteriekontakten zu erzeugen, da Explosions- oder Brandgefahr besteht.
- Bewahren Sie die Batterie/n an einem Ort auf, wo die Temperatur nicht über 40°C steigen kann.
- Benutzen Sie das Gerät nur in trockenen Arbeitsbereichen.
- Das Gerät nie am Stromnetz angeschlossen und ohne Aufsicht lassen. Sie sparen dadurch Energie und verlängern die Gebrauchsdauer des Gerätes.
- Das Gerät nicht auf einem Köperteil einer Person oder einem Tier verwenden.
- Gerät nicht für Haus- oder andere Tiere benutzen.
- Laden Sie den/die Akku/s ausschließlich mit

dem vom Hersteller gelieferten Ladegerät. Beim Gebrauch eines Ladegerätes, das für einen bestimmten Akkutyp entworfen wurde, besteht bei der Verwendung mit anderen Akkus Explosions- oder Brandgefahr.

- Benutzen Sie nur die speziell für das Gerät entworfenen Akkus. Beim Gebrauch von anderen Akkus besteht Explosions- oder Brandgefahr.

INSTALLATION

- Vergewissern Sie sich, dass Sie das gesamte Verpackungsmaterial des Produkts entfernt haben.

MONTAGE DER WANDHALTERUNG:

- Das Gerät verfügt über eine Ladestation (K), die an der Wand befestigt werden muss.
- Befestigen Sie die Wandhalterung in der geeignetsten Form mit Dübeln, Schrauben, Klebemitteln, etc.
- Befestigen Sie die Halterung in den mit Dübeln versehenen Löchern und schrauben Sie sie fest.
- Überprüfen Sie, ob die Halterung gut befestigt ist und mindestens das doppelte Gewicht des Geräts tragen kann.
- Setzen Sie das Gerät in die Wandhalterung.

AUFLADUNG DER BATTERIE

- Warnung: Eine neue Batterie ist nicht vollständig aufgeladen. Deshalb ist sie vor der ersten Inbetriebnahme des Gerätes vollständig aufzuladen.
- Die Batterie bei Zimmertemperatur zwischen 4 und 40°C aufladen
- Stecken Sie das Ladegerät in die Steckdose.
- Ein vollständiger Ladevorgang ca. dauert 4 bis 5 Stunden. Vermeiden Sie eine Überladung der Batterien (dennoch wird für die erste Aufladung eine Ladezeit von 6 Stunden empfohlen).
- Das Ladegerät des Staubsaugers (L) mit dem Ladeanschluss (M) des Geräts verbinden, das sich am hinteren Geräteteil, unter der Batterie befindet. (Fig.1)
- Ist der Ladevorgang abgeschlossen, ist das Ladegerät vom Stromnetz zu trennen.
- Anmerkung: Das Gerät nicht verwenden, wenn es am Akku angeschlossen ist.

DEN AKKU-LADESTAND ÜBERPRÜFEN:

- Stellen Sie das Gerät an, indem Sie den An-/Ausschalter betätigen. (G)
- Wenn die sechs Kontrolllampchen 0-100 (F) leuchten, bedeutet dies, dass das Gerät komplett aufgeladen ist.
- Wenn nur eine Akkuanzeige aufleuchtet, bedeutet das, dass der Akku nur gering aufgeladen ist.
- Wenn keine Leuchte angeht, bedeutet dies, dass die Batterie vollständig entladen ist.
- Anmerkung: Für eine lange Akku-Lebensdauer wird empfohlen, den Akku erst aufzuladen, wenn er sich vollständig entladen hat.

EINSETZEN DER BATTERIE/N

- Warnung: Während Sie die Batterie handhaben, ist darauf zu achten, die beiden Pole nicht gleichzeitig anzufassen, da dadurch die gespeicherte Energie entladen und ihre Lebensdauer unmittelbar beeinträchtigt werden kann.
- Setzen Sie die Batterie/n ins Batteriefach ein. Achten Sie auf die gekennzeichnete Polarität.

BENUTZUNGSHINWEISE

VOR DER BENUTZUNG:

- Vergewissern Sie sich, dass Sie das gesamte Verpackungsmaterial des Produkts entfernt haben.
- Es ist wichtig, dass Sie die Batterien vollständig aufladen, bevor Sie das Gerät zum ersten Mal in Betrieb nehmen.
- Das Gerät für die von Ihnen bestimmte Funktion vorbereiten.

SAUGFUNKTION:

BENUTZUNG:

- Stellen Sie das Gerät an, indem Sie den An-/Ausschalter betätigen. (G)
- Die gewünschte Geschwindigkeit auswählen, indem Sie den Finger über den Geschwindigkeitsauswahlschalter gleiten lassen (N) (Fig. 2)

ANBRINGEN VON ZUBEHÖR AM HANDSTAUBSAUGER:

- Der Handstaubsauger ist so gestaltet, dass folgendes Zubehör angebracht werden kann: (benutzen Sie jeweils die Kombination, die Ihren Anforderungen am besten entspricht). (Fig.3)

- Bürstendüse: Mit einer Bürste für Polsterwaren und Möbel.
- Fugendüse: Speziell geeignet für Rillen und schwer zugängliche Ecken.

NACH DER BENUTZUNG DES GERÄTS:

- Stellen Sie das Gerät mit dem An-/Ausschalter ab.
- Reinigen Sie das Gerät.

REINIGUNG

- Ziehen Sie den Stecker heraus und lassen Sie das Gerät abkühlen, bevor Sie mit der Reinigung beginnen.
- Reinigen Sie das Gerät mit einem feuchten Tuch, auf das Sie einige Tropfen Reinigungsmittel geben und trocknen Sie es danach ab.
- Verwenden Sie zur Reinigung des Geräts weder Löse- oder Scheuermittel noch Produkte mit einem sauren oder basischen pH-Wert wie z.B. Lauge.
- Das Gerät nicht in Wasser oder andere Flüssigkeiten tauchen und nicht unter den Wasserhahn halten.

ENTLEEREN DES STAUBBEHÄLTERS:

- Den Staubbehälter entleeren, sobald Sie durch dessen durchsichtige Wände erkennen, dass er voll ist, oder wenn sie eine spürbare Verminderung der Saugleistung bemerken.
- Den Entleerungsdeckel des Behälters öffnen und dessen Inhalt in einen dafür geeigneten Müllcontainer schütten. (Fig. 4)
- Den Entleerungsdeckel des Behälters schließen.

WECHSEL DER FILTER:

- Behälterfilter, es wird empfohlen, den Filterstatus regelmäßig zu überprüfen, dieser muss alle 50 Gebrauchsstunden gereinigt / ersetzt werden, oder wenn eine starke Verringerung der Saugleistung des Geräts festgestellt wird.
- Ausgangsluftfilter Typ EPA (hoch effektiver Luftfilter, mit hohem Wirkungsgrad für die Filterung von Sporen, Asche, Hausstaubmilben, Pollen...) Es wird empfohlen, den Zustand des Filters regelmäßig zu prüfen. Er muss alle 50 Betriebsstunden gereinigt / ersetzt werden, oder wenn eine erhebliche Reduzierung der Saugleistung festgestellt wird.

ZUM ENTNEHMEN DER FILTER:

- Den Filter des Depots herausnehmen, die Taste (P) drücken und das untere Teil des Deposits (O) nach links drehen und den Filter herausnehmen, er befindet sich im Zyklon. (Fig.5).
- Zur Montage des Filters führen Sie die oben genannten Schritte in umgekehrter Reihenfolge durch.
- WICHTIG: Die Filter sind mit Wasser waschbar, aber sie müssen mindestens 24 Stunden an der Sonne trocknen, bevor sie wieder verwendet werden.

ZUM ABNEHMEN DER WALZE

- Am unteren Teildes Saugfusses muss die Lasche nach oben gezogen werden, um die Walze zu entfernen. (Fig. 6).
- Die Walze herausnehmen und reinigen
- Für die Montage bitte in umgekehrter Reihenfolge die vorstehend beschriebenen Schritte ausführen.

ERSATZTEILE

- Bei Vertretern und offiziellen Verkaufsstellen für Ersatzteile (wie Filter, ...) für das entsprechende Modell.
- Verwenden Sie stets für Ihr Gerät geeignete Originalteile.
- Betriebsmittel sind in Fachgeschäften erhältlich.

WIE SIE DIE BATTERIEN AUS DEM GERÄT ENTFERNEN:

- Warnung: Es ist wichtig, dass die Batterien vollständig leer sind, bevor Sie sie aus dem Gerät entfernen.
- Warnung: Beim Entnehmen der Batterien darf das Gerät nicht ans Netz geschlossen sein.

ZUM ENTFERNEN DER BATTERIEN AM ENDE DER LEBENSDAUER DES GERÄTES VERFAHREN SIE WIE FOLGT:

- Nehmen Sie auf sichere Weise die Batterie aus ihrem Fach, indem Sie die seitlichen Tasten der Batterie(D)drücken, die sich am hinteren Teil des Staubsaugers befinden.

Italiano

Scopa elettrica Homeland Parking

DESCRIZIONE

A	Accessori: A1 Bocchetta a lancia e spazzola per mobili e tappezzeria. A2 Bocchetta a lancia extra lunga
B	Tubo di prolunga
C	Spazzola motorizzata
D	Tasti laterali per estrazione batteria
E	Filtri: E1 Filtro EPA E2 Ciclone
F	Indicatore di stato della batteria
G	Interruttore accensione/spengimento
H	Corpo della scopa elettrica
I	Serbatoio per la polvere
J	Batterie al litio
K	Supporto a parete
L	Caricabatterie aspirapolvere
M	Connettore di carica della batteria
N	Comando selettore di velocità
O	Elemento inferiore del serbatoio
P	Pulsante di estrazione del filtro

- Se il modello del Suo apparecchio non fosse dotato degli accessori anteriormente elencati, può acquistarli separatamente presso i punti di assistenza tecnica autorizzati.

PRECAUZIONI D'USO:

- Non utilizzare l'apparecchio se il/i filtro/i non sono collocati correttamente.
- Non utilizzare l'apparecchio se gli accessori non sono correttamente montati.
- Non utilizzare l'apparecchio se gli accessori presentano dei difetti. Sostituirli immediatamente.
- Non utilizzare l'apparecchio se gli accessori presentano dei difetti. Sostituirli immediatamente.
- Non usare l'apparecchio per aspirare acqua o altri liquidi.
- Non utilizzare l'apparecchio se il suo dispositivo di accensione/spengimento non funziona.
- Rispettare l'indicazione del livello MAX.

- Rimuovere le pile o batterie dall'apparecchio se non lo si utilizza per un lungo periodo.
- Conservare questo apparecchio fuori dalla portata dei bambini e/o persone con problemi fisici, mentali o di sensibilità o con mancanza di esperienza e conoscenza
- Conservare e riporre l'apparecchio in luogo asciutto, lontano dalla polvere e dalla luce del sole.
- Mantenere l'apparecchio in buono stato. Verificare che le parti mobili siano ben fissate e che non rimangano incastrate, che non ci siano pezzi rotti e che non si verifichino altre situazioni che possano nuocere al buon funzionamento dell'apparecchio.
- Usare l'apparecchio, i suoi accessori e gli utensili secondo queste istruzioni, tenendo in considerazione le condizioni di lavoro e il lavoro da svolgere. Utilizzare l'apparecchio per operazioni diverse da quelle previste potrebbe causare una situazione di pericolo.
- Non utilizzare in aree in cui vi siano oggetti metallici quali chiodi e/o viti.
- Non aspirare mai oggetti incandescenti o taglienti (mozziconi, cenere, chiodi, ecc.)
- Non aprire la/e batteria/e per nessun motivo.
- Quando la batteria non è in uso, tenerla lontana da altri oggetti metallici quali fermacarte, monete, chiavi, ecc., che possano fungere da collegamento fra i due poli.
- Evitare di provocare un cortocircuito fra i poli della batteria, giacché potrebbe derivare in un pericolo di esplosione o incendio.
- Custodire la/e batteria/e in luoghi dove la temperatura non superi i 40 °C.
- Utilizzare l'apparecchio unicamente su aree di lavoro asciutte.
- Non lasciare mai l'apparecchio collegato alla rete elettrica e senza controllo. Si otterrà un risparmio energetico e si prolungherà la vita dell'apparecchio stesso.
- Non utilizzare l'apparecchio su nessuna parte del corpo di persone o animali.
- Non usare l'apparecchio su animali.
- Ricaricare la/e batteria/e solo con il caricatore fornito dal fabbricante. Un caricatore adatto per un tipo di batterie, potrebbe provocare un

rischio di esplosione o incendio se usato con altre.

- Usare l'apparecchio solo con la/e batteria/e per le quali è stato specificamente progettato. L'uso di qualunque altra batteria può provocare un rischio di esplosione o incendio.

INSTALLAZIONE

- Accertarsi di aver tolto tutto il materiale d'imballaggio dall'apparecchio.

MONTAGGIO DEL SUPPORTO A PARETE:

- L'apparecchio ha in dotazione una base di carica (K), che deve essere fissata alla parete.
- Fissare il supporto a muro nel modo che si ritenga più adeguato, mediante tasselli, viti, adesivi...
- Collocare il supporto facendo combaciare i suoi fori con quelli dei tasselli ed avvitare.
- Verificare che il supporto sia fissato in modo tale da poter sorreggere almeno il doppio del peso dell'apparecchio.
- Inserire l'apparecchio nel supporto.

CARICA DELLA BATTERIA

- Avvertenza: Una batteria nuova non è fornita con carica completa e deve essere caricata al massimo prima di utilizzare l'apparecchio per la prima volta.
- Caricare la batteria a temperatura ambiente fra 4 e 40 °C.
- Collegare il caricatore alla rete elettrica.
- Il tempo necessario per una ricarica completa è di 4 a 5 ore circa. Non cercare mai di sovraccaricare le batterie (ad ogni modo si consiglia di realizzare la prima carica per 6 - ore).
- Collegare il caricabatterie dell'aspirapolvere (L) al al connettore di carica della batteria (M) dell'apparecchio, sito nella parte posteriore dello stesso, sotto la batteria. (Fig.1)
- Al termine della ricarica scollegare il caricatore dalla rete elettrica.
- Nota: Non utilizzare l'apparecchio quando il caricatore è collegato alla rete elettrica.

COME VERIFICARE LO STATO DI CARICA DELLA BATTERIA:

- Avviare l'apparecchio azionando il tasto acceso/spento. (G).

- Se le sei spie 0-100(F) si illuminano, significa che il livello di carica è completo.

- Se si illumina solo una spia significa che la batteria dispone di poca carica.

- Se non si accende alcuna spia, significa che la batteria è completamente scarica.

- Nota: Per prolungare la vita della batteria, si consiglia di ricaricare la batteria solo quando è completamente scarica.

MONTAGGIO DELLA/E BATTERIA/E

- Avvertenza: nel manipolare la batteria, evitare di toccare contemporaneamente i due poli in quanto ciò provocherebbe una scarica dell'energia immagazzinata, compromettendo direttamente la vita della batteria.
- Collegare la/e batteria/e nel vano rispettando la polarità indicata.

MODALITÀ D'USO

PRIMA DELL'USO:

- Assicurarsi di aver rimosso dal prodotto tutto il materiale di imballaggio.
- Prima di utilizzare il prodotto per la prima volta, è importante effettuare una ricarica completa delle batterie.
- Preparare l'apparecchio secondo la funzione che si desidera realizzare:

FUNZIONE ASPIRAZIONE:

USO:

- Avviare l'apparecchio azionando il tasto acceso/spento. (G).
- Selezionare la velocità desiderata, facendo scorrere il dito sul selettore di velocità (N) (Fig. 2)

MONTAGGIO DI UN ACCESSORIO SULL'ASPIRAPOLVERE PORTATILE:

- L'aspirapolvere portatile è pensato in modo da potervi inserire i seguenti accessori: (usare la combinazione di accessori più adatta alle proprie esigenze). (Fig.3)
- Bocchetta spazzola: dotata di una spazzola per tappezzerie e mobili.
- Bocchetta lancia: particolarmente indicata per fessure ed angoli difficili da raggiungere.

UNA VOLTA CONCLUSO L'UTILIZZO DELL'APPARECCHIO:

- Spegner e l'apparecchio premendo il tasto di accensione/spegnimento.
- Pulire l'apparecchio.

PULIZIA

- Disinserire il caricatore elettrico dalla rete elettrica ed aspettare che si raffreddi prima di eseguirne la pulizia.
- Pulire il gruppo elettrico con un panno umido, quindi asciugarlo.
- Per la pulizia non impiegare solventi o prodotti a pH acido o basico come la candeggina, né prodotti abrasivi.
- Non immergere l'apparecchio in acqua o altri liquidi, né lavarlo con acqua corrente.

SVUOTAMENTO DEL SERBATOIO DELLA POLVERE:

- Svuotare il serbatoio della polvere se si nota, guardando attraverso le sue pareti trasparenti, che è pieno o quando si verifica una riduzione significativa della potenza di aspirazione dell'apparecchio.
- Aprire il tappo di svuotamento del serbatoio e rovesciare il suo contenuto in un contenitore di rifiuti apposito. (Fig. 4)
- Chiudere il tappo di svuotamento del serbatoio.

CAMBIO DEI FILTRI:

- Filtro serbatoio, si raccomanda di controllare periodicamente lo stato del filtro, che deve essere pulito / sostituito ogni 50 ore di utilizzo o se si osserva un calo considerevole di aspirazione dell'apparato.
- Filtro uscita aria tipo EPA (filtro dell'aria ad alta efficienza, che trattiene efficacemente spore, cenere, acari, polline...), si raccomanda di controllare periodicamente lo stato del filtro, che deve essere pulito / sostituito ogni 50 ore di utilizzo o se si osserva un calo considerevole di aspirazione dell'apparato.

PER RIMUOVERE IL FILTRO:

- Per rimuovere il filtro dal serbatoio, premere il pulsante (P), girare la parte inferiore del serbatoio (O) verso sinistra ed estrarre il filtro situato all'interno del ciclone. (Fig.5)
- Per montare il nuovo filtro, eseguire il procedimento inverso a quello descritto precedente-

mente.

- **IMPORTANTE:** I filtri si possono lavare con acqua, ma bisogna lasciarli asciugare per almeno 24 ore, prima di usarli nuovamente.

PER TOGLIERE IL RULLO:

- Per sganciare il rullo far scorrere la linguetta situata nella parte inferiore della spazzola verso l'alto. (Fig. 6).
- Togliere il rullo e pulire.
- Per montare, ripetere l'operazione spiegata precedentemente all'inverso.

MATERIALI DI CONSUMO

- I materiali di consumo (come filtri, ...) per il suo modello di apparecchio potranno essere acquistati presso i distributori e stabilimenti autorizzati
- Usare sempre materiali di consumo originali, disegnati specificatamente per il suo modello di apparecchio.
- Questo tipo di materiale di consumo si può acquistare presso i negozi specializzati.

COME RIMUOVERE LE BATTERIE DALL'INTERNO DELL'APPARECCHIO:

- **Avvertenza:** È importante che le batterie siano completamente scariche prima di procedere alla loro rimozione.
- **Avvertenza:** per rimuovere le batterie, scollegare l'apparecchio dalla rete di alimentazione.

PER RIMUOVERE LE BATTERIE, AL TERMINE DELLA SUA DURATA UTILE, PROCEDERE A:

- Estrarre in sicurezza la batteria dal suo vano, premendo i tasti laterali della stessa (D); la batteria si trova nella parte posteriore dell'aspirapolvere.

Português

Aspirador vertical Homeland Parking

DESCRIÇÃO

A	Acessórios A1 Bico e escova para móveis e carpetes A2 Bico extra longo
B	Tubo de extensão
C	Escova motorizada
D	Botões laterais de ejeção da bateria.
E	Filtros: E1 Filtro EPA E2 Ciclone
F	Indicador do estado das baterias.
G	Botão de ligar/desligar
H	Corpo do aspirador
I	Depósito do pó
J	Baterias de lítio
K	Suporte de parede
L	Carregador do aspirador
M	Conector de carregamento da bateria
N	Selector de velocidade
O	Peça inferior do depósito
P	Botão de extracção do filtro

- Caso o modelo do seu aparelho não disponha dos acessórios descritos anteriormente, pode adquiri-los separadamente nos Serviços de Assistência Técnica.

UTILIZAÇÃO E CUIDADOS:

- Não utilize o aparelho se o(s) filtro(s) não estiver(em) corretamente colocados.
- Não utilize o aparelho se os acessórios não estiverem devidamente montados.
- Não utilize o aparelho se os acessórios ou consumíveis montados apresentarem defeitos. Substitua-os imediatamente.
- Não utilize o aparelho se os acessórios ou consumíveis acoplados ao mesmo apresentarem defeitos. Substitua-os imediatamente.
- Não utilize o aparelho para recolher água ou qualquer outro líquido.
- Não utilize o aparelho se o dispositivo de ligar/desligar não funcionar.
- Respeite a indicação do nível MAX.

- Retire as pilhas ou baterias do aparelho caso não o utilize durante longos períodos de tempo.
- Este aparelho não está destinado a pessoas (incluindo crianças) que apresentem capacidades físicas, sensoriais ou mentais reduzidas, ou que tenham falta de experiência e conhecimento
- Mantenha e guarde o aparelho num local seco, sem pó e afastado da luz solar.
- Conserve o aparelho em bom estado. Verifique se as partes móveis não estão desalinhadas ou bloqueadas, que não existem peças danificadas ou outras condições que possam afetar o funcionamento correto do aparelho.
- Utilize este aparelho e respetivos acessórios e ferramentas de acordo com estas instruções, tendo em conta as condições de trabalho e o trabalho a realizar. A utilização do aparelho para operações diferentes das previstas pode originar situações de perigo.
- Não utilize sobre áreas que contenham objetos metálicos, tais como grampos e/ou parafusos.
- Nunca aspire objetos incandescentes ou cortantes (beatas, cinzas, pregos, etc.)
- Nunca abra a(s) bateria(s) sob qualquer pretexto.
- Quando a(s) bateria(s) não estiver(em) a ser utilizada(s), mantenha-a(s) afastada(s) de outros objetos metálicos, tais como, clips, moedas, chaves, etc., que possam ligar um pólo ao outro.
- Evite, assim, provocar um curto-circuito entre os terminais da bateria, já que existe risco de explosão ou incêndio.
- Não guarde o aparelho em locais onde a temperatura ambiente possa ser superior a 40°C.
- Utilize o aparelho apenas em tarefas de trabalho a seco.
- Nunca deixe o aparelho ligado e sem vigilância. Além disso, poupará energia e prolongará a vida do aparelho.
- Não utilize o aparelho sobre nenhuma parte do corpo de uma pessoa ou animal.
- Não utilize o aparelho em animais.
- Apenas recarregue a(s) bateria(s) com o carregador fornecido pelo fabricante. Um

carregador que é adequado para um certo tipo de baterias pode originar risco de explosão ou incêndio se for usado com outro tipo de bateria(s).

- Utilize o aparelho apenas com a(s) bateria(s) para a(s) qual(is) foi especificamente concebido. A utilização de outro tipo de bateria(s) pode apresentar risco de explosão ou incêndio.

INSTALAÇÃO

- Retire todo o material de embalagem do interior do aparelho.

MONTAGEM DO SUPORTE DE PAREDE

- O aparelho dispõe de um suporte de parede (K), a qual deve ser fixada à parede.
- Fixe o suporte de parede da maneira que considerar mais adequada através de placas, parafusos, cola, etc...
- Coloque o suporte fazendo coincidir os seus orifícios com os das buchas e aparafusar .
- Assegure-se de que o suporte é capaz de aguentar, pelo menos, o dobro do peso do aparelho.
- Encaixe o aparelho no suporte de parede.

CARREGAR DA BATERIA

- Advertência: Uma bateria nova não traz a carga completa, pelo que deve ser carregada até ao máximo antes de se utilizar o aparelho pela primeira vez.
- Carregue a bateria à temperatura ambiente, entre 4 e 40°C
- Ligue o carregador à corrente elétrica.
- O tempo necessário para a carga completa é cerca de 4 a 5 horas. Nunca sobrecarregue as baterias (recomenda-se apenas que o primeiro carregamento seja feito durante 6 horas seguidas).
- Ligue o carregador do aspirador (L) ao conector de carga da bateria (M) situado na parte de trás do aparelho, por baixo da bateria. (Fig.1)
- Uma vez terminado o carregamento, desligue o carregador da corrente elétrica.
- Nota: Não utilize o aparelho enquanto este estiver ligado ao carregador.

COMO VERIFICAR O NÍVEL DE CARGA DA BATERIA:

- Coloque o aparelho em funcionamento, acionando o botão de ligar/desligar. (G)
- Se os seis indicadores luminosos (F) se acenderem, significa que atingiu o nível de carga completo.
- Se apenas se acender um dos indicadores luminosos, isso significa que a bateria tem pouca carga.
- Se o indicador luminoso não acender, isso significa que a bateria está totalmente descarregada.
- Nota: Para uma vida útil longa da bateria, é recomendável carregar a bateria apenas quando esta esteja totalmente descarregada.

COLOCAÇÃO DA(S) BATERIA(S):

- Advertência: Durante o processo de manuseamento da bateria, não toque simultaneamente nos dois pólos, uma vez que isso provocaria uma descarga de parte da energia armazenada, afetando diretamente a sua vida útil.
- Coloque a(s) bateria(s) no seu compartimento, respeitando a polaridade indicada.

MODO DE UTILIZAÇÃO

NOTAS PARA ANTES DA UTILIZAÇÃO:

- Certifique-se de que retirou todo o material de embalagem do produto.
- Antes de utilizar o produto pela primeira vez é importante deixar a bateria carregar completamente.
- Prepare o aparelho consoante a função pretendida:

FUNÇÃO ASPIRAR:

UTILIZAÇÃO:

- Coloque o aparelho em funcionamento, acionando o botão de ligar/desligar. (G)
- Selecione a velocidade desejada deslizando o dedo pelo selector de velocidade (N) (Fig. 2)

COLOCAR UM ACESSÓRIO NO ASPIRADOR DE MÃO:

- O aspirador de mão está concebido de tal forma que permite a colocação dos seguintes acessórios: (utilize a combinação que melhor se adapte às necessidades). (Fig.3)

- Escova: possui uma escova para usar em tapeçarias e móveis.
- Bico: Especialmente indicado para ranhuras e cantos de difícil acesso.

UMA VEZ CONCLUÍDA A UTILIZAÇÃO DO APARELHO:

- Desligue o aparelho, acionando o botão de ligar/desligar.
- Limpe o aparelho.

LIMPEZA

- Desligue o carregador da corrente elétrica e deixe-o arrefecer antes de iniciar qualquer operação de limpeza.
- Limpe o aparelho com um pano húmido com algumas gotas de detergente e seque-o de seguida.
- Não utilize solventes, produtos com um fator pH ácido ou básico como a lixívia, nem produtos abrasivos para a limpeza do aparelho.
- Nunca mergulhe o aparelho dentro de água ou em qualquer outro líquido, nem o coloque debaixo da torneira.

ESVAZIAR O DEPÓSITO:

- Esvazie o depósito quando, através do painel transparente, verificar que se encontra cheio ou quando se ocorrer uma diminuição significativa da potência de aspiração do aparelho.
- Abra a tampa de esvaziamento do depósito e deite o conteúdo num contentor de lixo apropriado. (Fig. 4)
- Feche a tampa de esvaziamento do depósito.

SUBSTITUIÇÃO DOS FILTROS:

- Filtro do depósito, recomenda-se fazer a revisão periódica do estado do filtro, este deve ser limpo/substituído a cada 50 horas de utilização, ou quando se observar uma diminuição significativa do poder de aspiração do aparelho.
- Filtro de saída de ar tipo EPA (filtro de ar eficiente, que retém eficazmente esporos, cinza, ácaros, pólen, etc.). Recomenda-se fazer a revisão periódica do estado do filtro, este deve ser limpo/substituído a cada 50 horas de utilização, ou quando se observar uma diminuição significativa do poder de aspiração do aparelho.

PARA RETIRAR OS FILTROS:

- Retire o filtro do depósito, prima o botão(P) e rodando a peça inferior do depósito (O) para a esquerda e remova o filtro alojado dentro do ciclone. (Fig.5).
- Proceda de maneira inversa ao explicado no ponto anterior para montar o filtro.
- **IMPORTANTE:** Os filtros são laváveis em água, mas têm de secar durante 24 horas ao sol, no mínimo, antes de os voltar a utilizar.

PARA RETIRAR O ROLO

- Para soltar o rolo levante a patilha localizada na parte inferior do bocal para cima. (Fig. 6).
- Retire o rolo e limpe-o.
- Para a tornar a montar, proceda de maneira inversa ao explicado nos pontos anteriores.

CONSUMÍVEIS

- Os consumíveis (filtros, etc.) para o modelo do seu aparelho poderão ser adquiridos nos distribuidores e estabelecimentos autorizados.
- Utilize sempre consumíveis de origem, concebidos especificamente para o seu modelo de aparelho.
- Poderá adquirir este tipo de consumíveis em lojas especializadas.

COMO RETIRAR AS BATERIAS DO INTERIOR DO APARELHO:

- Advertência: É importante que as baterias estejam completamente descarregadas antes de as retirar do aparelho.
- Advertência: o aparelho deve ser desligado da corrente antes de se retirarem as baterias.

UMA VEZ TERMINADA A VIDA ÚTIL DO APARELHO, PROCEDA DA SEGUINTE FORMA PARA REMOVER AS BATERIAS:

- Remova cuidadosamente a bateria do seu alojamento, premindo os dois botões laterais da bateria (D), situada na parte de trás do aspirador.

Català

Aspirador escombra Homeland Parking

DESCRIPCIÓ

A	Accessoris: A1 Llança i raspall per a mobles i tapis seria. A2 Llança extrallarga
B	Tub d'extensió
C	Raspall motoritzat
D	Botons laterals d'extracció de la bateria.
E	Filtres: E1 Filtre EPA E2 Cicló
F	Indicador estat de la bateria
G	Botó d'engegada/parada
H	Cos de l'aspirador
I	Dipòsit de pols
J	Bateries de liti
K	Suport mural
L	Carregador de l'aspirador
M	Connector càrrega de la bateria.
N	Selector de velocitat
O	Peça inferior del dipòsit
P	Botó d'extracció del filtre

- En el cas que el model del vostre aparell no disposi dels accessoris descrits anteriorment, aquests també poden adquirir-se per separat als Serveis d'Assistència Tècnica.

UTILITZACIÓ I CURA:

- No feu servir l'aparell sense que el filtre estigui col·locat correctament.
- No feu servir l'aparell si els accessoris no estan acoblats correctament.
- No feu servir l'aparell si els accessoris acoblats tenen defectes. Procediu a substituir-los immediatament.
- No feu servir l'aparell si els accessoris o consumibles acoblats tenen defectes. Procediu a substituir-los immediatament.
- No feu servir l'aparell per a recollir aigua ni cap altre líquid.
- No feu servir l'aparell si el dispositiu d'engegada/aturada no funciona.

- Respectar la indicació de nivell MAX.
- Retireu les piles o bateries de l'aparell si no teniu previst fer-lo servir en molt de temps.
- Manteniu l'aparell fora de l'abast dels nens i/o persones amb capacitats físiques, sensorials o mentals reduïdes o falta d'experiència i coneixement.
- Manteniu i deseu l'aparell en un lloc sec, sense pols i allunyat de la llum del sol.
- Manteniu l'aparell en bon estat. Comproveu que les parts mòbils no estiguin desalineades o travades, que no hi hagi peces trencades o altres condicions que puguin afectar el bon funcionament de l'aparell.
- Feu servir aquest aparell, així com els seus accessoris i eines, d'acord amb aquestes instruccions i tenint en compte les condicions de treball i el que heu de fer. Fer servir l'aparell per a operacions diferents de les previstes podria causar una situació de perill.
- No actueu sobre àrees que continguin objectes metàl·lics com ara claus i/o cargols.
- No aspirar mai objectes incandescents o tallants (burilles, cendres, claus...).
- No obriu la/les bateria/es per cap motiu.
- Quan la/les bateria/es no estiguin en ús, manteniu-les allunyades d'altres objectes metàl·lics com ara clips per a papers, monedes, claus, cargols... que puguin establir connexió d'un terminal a un altre.
- Eviteu provocar un curtcircuit entre els terminals de la bateria, ja que hi ha risc d'explosió o incendi.
- Deseu la/les bateria/es en un lloc on la temperatura no superi els 40 °C.
- Feu servir l'aparell només en tasques de treball en sec.
- No deixeu mai l'aparell connectat i sense vigilància. A més, estalviareu energia i perllongareu la vida de l'aparell.
- No feu servir l'aparell sobre cap part del cos d'una persona o animal.
- No feu servir l'aparell sobre mascotes o animals.
- Recarregueu la/les bateria/es només amb el carregador subministrat pel fabricant. Un

carregador adequat per a un tipus determinat de bateries pot suposar un perill d'explosió o incendi si es fa servir per a altres.

- Feu servir l'aparell només amb la/les bateria/es per a les quals ha estat dissenyat específicament. L'ús d'altres bateries pot suposar un perill d'explosió o incendi.

INSTAL·LACIÓ

- Assegureu-vos de treure tot el material d'embalatge de l'interior de l'aparell.

MUNTATGE DEL SUPORT MURAL:

- L'aparell té un suport mural (K) que s'ha de fixar a la paret.
- Fixeu el suport mural de la manera que considereu més adequada mitjançant tacs, cargols, adhesius...
- Poseu el suport fent coincidir els forats amb els dels tacs i cargoleu.
- Assegureu-vos que el suport estigui ancorat de manera que pugui aguantar, com a mínim, el doble del pes de l'aparell.
- Encaixeu l'aparell en el suport mural.

CÀRREGA DE LA BATERIA

- Advertència: Les bateries noves no venen amb càrrega completa i s'han de carregar al màxim abans de fer servir l'aparell per primera vegada.
- Carregueu la bateria a temperatura ambient entre 4 i 40 °C.
- Connecteu el carregador a la xarxa elèctrica.
- El temps necessari per a una càrrega completa és de 4 a 5 hores aproximadament. No intenteu mai sobrecarregar les bateries (encara que és recomanable que la primera càrrega es faci durant 6 hores de càrrega).
- Connecteu el carregador de l'aspirador (L) al connector de càrrega de la bateria (M) de l'aparell, situada a la part posterior de l'aparell, sota la bateria. (Fig.1)
- Un cop finalitzada la càrrega, desendolieu el carregador de la xarxa elèctrica.
- Nota: No feu servir l'aparell mentre estigui connectat al carregador.

COM COMPROVAR EL NIVELL DE CÀRREGA DE LA BATERIA:

- Poseu l'aparell en marxa, accionant el botó d'engegada/parada. (G)
- Si els sis pilots 0-100 (F) s' il·luminen significa un nivell de càrrega complet.
- Si només s'hi il·lumina un pilot, vol dir que la bateria té poca càrrega.
- Si no s'hi il·lumina cap pilot, vol dir que la bateria està totalment descarregada.
- Nota: Per a una vida òptima de la bateria, es recomana carregar-la només quan estigui totalment descarregada.

MUNTATGE DE LA/LES BATERIA/ES

- Advertència: Durant el procés de manipulació de la bateria, no en toqueu simultàniament els dos pols, ja que provocaria una descàrrega de part de l'energia emmagatzemada i afectaria directament la seva longevitat.
- Connecteu la/les bateria/es al seu lloc, respectant la polaritat indicada.

INSTRUCCIONS D'ÚS

NOTES PRÈVIES A L'ÚS:

- Assegureu-vos que heu retirat tot el material d'embalatge del producte.
- Abans de fer servir el producte per primera vegada, és important fer una càrrega completa de les bateries.
- Prepareu l'aparell segons la funció que vulgueu fer servir:

FUNCIÓ ASPIRAR:

ÚS:

- Poseu l'aparell en marxa, accionant el botó d'engegada/parada. (G)
- Seleccioneu la velocitat desitjada lliscant el dit pel selector de velocitat (N) (Fig. 2)

INSERCIÓ D'UN ACCESSORI A L'ASPIRADOR DE MÀ:

- L'aspirador de mà està dissenyat de manera que permet la inserció dels accessoris següents: (feu servir la combinació que més s'ajusti a les vostres necessitats). (Fig.3)
- Broquet raspall: equipat amb un raspall per

usar en tapisseries i mobles.

- Broquet llança: Indicat especialment per a ranures i racons d'accés difícil.

UN COP FINALITZAT L'ÚS DE L'APARELL:

- Atureu l'aparell prement el botó engegada/aturada.
- Netegeu l'aparell.

NETEJA

- Desendolleu el carregador de la xarxa i deixeu-lo refredar abans de dur a terme qualsevol operació de neteja.
- Netegeu l'aparell amb un drap humit impregnant amb unes gotes de detergent i després eixugueu-lo.
- No feu servir dissolvents ni productes amb un factor pH àcid o bàsic com el lleixiu ni productes abrasius per netejar l'aparell.
- No submergiu l'aparell en aigua ni en cap altre líquid, ni el poseu sota l'aixeta.

BUIDATGE DEL DIPÒSIT DE POLS:

- Buideu el dipòsit de pols quan aprecieu a través de les parets transparents que està ple o quan es produeixi una reducció important de la potència d'aspiració de l'aparell.
- Obriu la tapa de buidatge del dipòsit i aboqueu-ne el contingut en un contenidor d'escombraries apropiat. (Fig. 4)
- Tanqueu la tapa de buidatge del dipòsit.

CANVI DE FILTRES:

- Filtre dipòsit: es recomana revisar periòdicament l'estat del filtre. S'ha de netejar/substituir cada 50 hores d'ús o si s'hi observa una disminució important d'aspiració de l'aparell.
- Filtre sortida aire tipus EPA (filtre d'aire eficient que reté eficaçment espores, cendres, àcars, pol·len...): es recomana revisar periòdicament l'estat del filtre. S'ha de netejar/substituir cada 50 hores d'ús o si s'hi observa una disminució important d'aspiració de l'aparell.

PER A LA RETIRADA DELS FILTRES:

- Extraieu el filtre del dipòsit, premeu el botó (P), gireu la peça inferior del dipòsit (O) cap a l'esquerra i extraieu el filtre que està situat dins del cicló. (Fig.5).
- Per al muntatge del filtre, procediu de manera

inversa a l'explicada en l'apartat anterior.

- **IMPORTANT:** Filtres rentables amb aigua, però s'han de deixar com a mínim 24 h al sol abans de tornar a usar-los.

PER A LA RETIRADA DEL CORRÓ:

- A la part inferior de la sabata estireu la pestanya cap amunt per deixar anar el corró. (Fig. 6).
- Traieu el corró i netegeu
- Per al muntatge del filtre, procediu de manera inversa a l'explicada en els punts anteriors.

CONSUMIBLES

- Als distribuïdors i establiments autoritzats podreu adquirir els consumibles (com ara els filtres) per al vostre model d'aparell.
- Feu servir sempre consumibles originals, dissenyats específicament per al vostre model d'aparell.
- Podreu adquirir aquest tipus de consumible en botigues especialitzades.

COM TREURE LES BATERIES DE L'INTERIOR DE L'APARELL:

- Advertència: És important que les bateries estiguin descarregades completament abans de retirar-les de l'aparell.
- Advertència: l'aparell ha d'estar desconnectat de l'alimentació quan se'n treguin les bateries

PER TREURE LES BATERIES, UN COP FINALITZADA LA VIDA DE L'APARELL, PROCEDIU DE LA MANERA SEGÜENT:

- Traieu amb seguretat la bateria del seu lloc prement els dos botons laterals de la bateria (D), situada a la parte de darrere de l'aspirador.

Nederlands

Stelstofzuiger Homeland Parking

BESCHRIJVING

A	Accessoires: A1 Spleetzuigmond en borstel voor meubels en bekleding. A2 Extra lange spleetzuigmond
B	Telescopische verlengbuis.
C	Borstel met aandrijving:
D	Laterale knoppen voor het verwijderen van de batterij.
E	Filters: E1 EPA filter E2 Cycloon
F	Indicator lading batterij
G	Aan/uit schakelaar
H	Stofzuigerlichaam
I	Stofreservoir
J	Lithium batterijen
K	Muursteen
L	Lader van de stofzuiger
M	Aansluiting batterijlader.
N	Snelheidskeuzeknop
O	Onderkant van het reservoir
P	Knop voor verwijdering van het filter

- Mocht het model van uw apparaat niet beschikbaar over de hiervoor beschreven hulpstukken, dan kunt u deze ook apart verkrijgen bij de Technische Service.

GEBRUIK EN ONDERHOUD:

- Gebruik het apparaat niet wanneer de filter(s) niet correct geplaatst zijn.
- Gebruik het apparaat niet wanneer de accessoires niet correct aangesloten zijn.
- Gebruik het apparaat niet als de aangekoppelde accessoires beschadigd zijn. Vervang ze onmiddellijk.
- Gebruik het apparaat niet als de aangesloten accessoires of onderdelen gebreken vertonen. Vervang ze onmiddellijk.
- Gebruik het apparaat niet voor het opzuigen van water of andere vloeistoffen.
- Gebruik het apparaat niet als de aan/uit knop niet werkt.

- Overschrijd het MAX niveau niet.
- Verwijder de batterijen wanneer u het apparaat gedurende langere tijd niet zult gebruiken.
- Houd dit apparaat buiten bereik van kinderen en/of personen met lichamelijke, zintuiglijke of geestelijke beperkingen, of met een gebrek aan ervaring en kennis
- Bewaar het apparaat op een droge plaats zonder stof of direct zonlicht.
- Houd het apparaat in goede staat. Controleer dat de bewegende delen niet scheef of klem zitten, dat de onderdelen niet beschadigd zijn en er geen andere problemen zijn die de correcte werking van het apparaat negatief kunnen beïnvloeden.
- Volg deze aanwijzingen altijd nauwgezet op bij gebruik van het apparaat en zijn accessoires en hulpmiddelen. Houd altijd rekening met de omstandigheden en de uit te voeren werkzaamheden. Het gebruik van het apparaat voor andere dan de voorziene doeleinden kan gevaarlijk zijn.
- Niet gebruiken op oppervlakken die metalen voorwerpen zoals spijkers en/of schroeven bevatten.
- Zuig geen gloeiende of scherpe voorwerpen op (sigarettenpeuken, as, spijkers...).
- Open de batterijen nooit.
- Houd de batterij(en), wanneer deze niet gebruikt wordt (worden), verwijderd van andere metalen voorwerpen zoals paperclips, munten, sleutels, schroeven, enz., om te vermijden dat de polen met elkaar in contact kunnen komen.
- Zorg ervoor dat de polen van de batterij niet worden kortgesloten, aangezien dit kan leiden tot explosies of brand.
- Bewaar de batterij(en) op een plek waar de temperatuur niet boven 40°C uitstijgt.
- Gebruik het apparaat uitsluitend op een droge ondergrond.
- Laat het apparaat nooit zonder toezicht aan staan. U bespaart hierdoor energie en verlengt tevens de levensduur van het apparaat.
- Gebruik het apparaat niet op lichaamsdelen van mens of dier.
- Gebruik het apparaat niet op (huis-) dieren.

- Gebruik alleen de meegeleverde batterijlader om de batterij(en) op te laden. Er bestaat gevaar van explosie of brand wanneer men een batterijlader die bedoeld is voor het opladen van een bepaald type batterijen gebruikt voor het opladen van een ander type batterijen.
- Gebruik het apparaat uitsluitend met batterijen die er specifiek geschikt voor zijn. Het gebruik van andere batterijen kan explosie- of brandgevaar opleveren.

INSTALLATIE

- Controleer dat al het verpakkingsmateriaal uit het inwendige van het apparaat verwijderd is.

MONTAGE VAN DE MUURSTEUN:

- Het apparaat beschikt over een muursteun (K), die aan de muur bevestigd moet worden.
- Bevestig de muursteun naar eigen inzicht met behulp van pluggen, schroeven, lijm, enz.
- Bevestig de steun door de zijn gaten te laten samenvallen met de pluggen en de schroeven aan te draaien.
- Controleer dat de steun stevig vastzit en tenminste tweemaal het gewicht van het apparaat kan dragen.
- Plaats het apparaat in de muursteun.

DE BATTERIJ OPLADEN

- Waarschuwing: Nieuwe batterijen zijn bij aankoop niet volledig opgeladen en moeten voor het eerste gebruik geheel worden opgeladen.
- De batterij moet worden opgeladen bij een omgevingstemperatuur tussen 4 en 40°C.
- Steek de batterijlader in het stopcontact.
- Het duurt ongeveer 4 tot 5 uur om de batterij volledig op te laden. De batterij moet niet langer worden opgeladen (hoewel het wordt aanbevolen de eerste keer 6uur te laden).
- Sluit de lader van de stofzuiger (L) aan op het contact voor de batterijlader (M) van het apparaat, op de onderkant van het apparaat, onder de batterij. (Fig.1)
- Trek de stekker van de lader uit het stopcontact als de batterij opgeladen is.
- Opmerking: Gebruik het toestel niet terwijl het op de lader is aangesloten.

CONTROLE VAN DE LADING VAN DE BATTERIJ:

- Zet het apparaat aan met de aan/uit knop. (G)
- Wanneer alle zes controlelampjes 0-100 (F) oplichten, is de batterij geheel opgeladen.
- Wanneer er slechts één controlelampje oplicht, is de batterij bijna leeg.
- Wanneer er geen enkel controlelampje oplicht, is de batterij geheel leeg.
- Opmerking: Voor een maximale levensduur van de batterij bevelen we aan de batterij pas op te laden als zij geheel ontladen is.

BATTERIJ(EN) PLAATSEN

- Waarschuwing: Let er tijdens het plaatsen van de batterij op dat u de twee polen niet tegelijkertijd aanraakt, aangezien hierdoor een deel van de opgeslagen energie weg kan vloeien, wat de levensduur van de batterij kan verkorten.
- Plaats de batterij(en) in het batterijvak; let hierbij op de aangegeven polariteit.

GEBRUIKSAANWIJZING

OPMERKINGEN VOORAFGAAND AAN HET GEBRUIK:

- Controleer dat al het verpakkingsmateriaal van het product verwijderd is.
- Het is belangrijk de batterijen volledig op te laden alvorens het product de eerste maal te gebruiken.
- Bereid het apparaat voor op de gewenste functie:

ZUIGFUNCTIE:

GEBRUIK:

- Zet het apparaat aan met de aan/uit knop. (G)
- Selecteer de gewenste snelheid uw vinger over de snelheidsregelaar (N) te schuiven (Fig. 2)

AANKOPPELING VAN EEN ACCESSOIRE VAN DE HANDZUIGER:

- De handzuiger is ontworpen voor gebruik met de volgende accessoires: (gebruik de meest geschikte combinatie). (Fig. 3)
- Borstelmond: voorzien van een borstel voor stoffering en meubels.
- Spleetzuigmond: Dit hulpstuk is speciaal

geschikt voor moeilijk toegankelijke spleten en hoeken.

NA GEBRUIK VAN HET APPARAAT:

- Zet het apparaat uit met de aan/uit knop.
- Reinig het apparaat.

REINIGING

- Trek de stekker van het apparaat uit het stopcontact en laat het afkoelen alvorens het te reinigen.
- Maak het apparaat schoon met een vochtige doek met een paar druppels afwasmiddel en droog het daarna goed af.
- Gebruik geen oplosmiddelen of producten met een zure of basische pH zoals bleekwater, noch schuurmiddelen, om het apparaat schoon te maken.
- Dompel het apparaat niet onder in water of een andere vloeistof en houd het niet onder de kraan.

HET STOFRESERVOIR LEGEN:

- Leeg het stofreservoir wanneer u door de transparante wanden ziet dat het reservoir vol is, of wanneer het zuigvermogen van het apparaat sterk afneemt.
- Open het deksel van het reservoir en leeg de inhoud in een daarvoor geschikte afvalcontainer. (Fig. 4)
- Sluit het deksel van het reservoir.

VERVANGING VAN DE FILTERS:

- Filter van het reservoir. Het wordt aanbevolen regelmatig de toestand van het filter te controleren. Het moet worden gereinigd / vervangen na elke 50 uren gebruik, of wanneer men merkt dat de zuigkracht van het apparaat significant afneemt.
- Luchtafvoertfilter type EPA (een zeer efficiënt luchtfilter dat effectief sporen, as, huisstofmijten, pollen, enz. vasthoudt). Het wordt aanbevolen regelmatig de toestand van het filter te controleren. Het moet worden gereinigd / vervangen na elke 50 uren gebruik, of wanneer men merkt dat de zuigkracht van het apparaat flink afneemt.

VERWIJDERING VAN DE FILTERS:

- Verwijder het filter van het reservoir door op de knop (P) te drukken en de onderkant van het reservoir (O) linksom te draaien. Haal het filter

vervolgens uit de cycloon. (Fig. 5)

- Monteer het filter weer door de hierboven beschreven procedure in de omgekeerde volgorde te doorlopen.
- **BELANGRIJK:** De filters kunnen met water gewassen worden, maar men moet ze minstens 24 u in de zon laten drogen alvorens ze opnieuw te gebruiken.

DE ROL VERWIJDEREN:

- Trek het lipje op de onderkant van de zuigmond naar boven om de rol los te koppelen. (Fig. 6).
- Verwijder de rol en maak haar schoon
- Verricht de montage door de hierboven beschreven procedure in de omgekeerde volgorde te doorlopen.

ONDERDELEN

- Onderdelen (zoals filters) voor het door u gebruikte model zijn verkrijgbaar bij erkende distributeurs en winkels.
- Gebruik altijd originele onderdelen, specifiek ontworpen voor het door u gebruikte model.
- Dit type verbruiksgoederen is verkrijgbaar in speciaalzaken.

VERWIJDERING VAN DE BATTERIJEN UIT HET APPARAAT:

- Waarschuwing: Het is belangrijk dat de batterijen helemaal leeg zijn voordat u ze uit het apparaat haalt.
- Waarschuwing: het apparaat moet losgekoppeld zijn van het lichtnet wanneer u de batterijen verwijdert

GA ALS VOLGT TE WERK OM AAN HET EIND VAN DE LEVENSCYCLUS VAN HET APPARAAT DE BATTERIJEN TE VERWIJDEREN:

- Verwijder de batterij veilig uit haar behuizing door op de knoppen aan de zijkant van de batterij (D) te drukken, aan de achterkant van de stofzuiger.

Polski

Szczotka odkurzacz Iconic Digital Advance

OPIS

A	Akcesoria: A1 Dysza i Szczotka do mebli i tapicerki. A2 Dysza bardzo długa
B	Teleskopowa rura przedłużająca
C	Szczotka z napędem
D	Boczne przyciski wymiany akumulatora
E	Filtry: E1 Filtr EPA E2 Cyklon
F	Wskaźnik naładowania akumulatora
G	Wyłącznik ON / OFF
H	Odkurzacz
I	Pojemnik na kurz
J	Akumulatory litowe
K	Zamocowanie ścienne
L	Ładowarka odkurzacza
M	Podłączenie ładowania akumulatora
N	Wybór prędkości
O	Dolny element zbiornika
P	Przycisk zwalnający filtr

- W przypadku, jeśli model Państwa urządzenia nie posiada opisanych powyżej akcesoriów, te można również nabyć osobno w Serwisie Technicznym.

UŻYWANIE I KONSERWACJA:

- Nie stosować urządzenia, jeśli akcesoria lub części podlegające zużyciu nie są odpowiednio zamocowane.
- Nie używać urządzenia jeśli jego akcesoria lub filtry nie są odpowiednio dopasowane.
- Nie stosować urządzenia, jeśli zamocowane do niego akcesoria posiadają wady. Należy je wówczas natychmiast wymienić.
- Nie używać urządzenia jeśli akcesoria lub osprzęt do niego są uszkodzone. Należy je wówczas natychmiast wymienić.
- Nie używać odkurzacza do zbierania wody ani innych cieczy.
- Nie używać urządzenia, jeśli nie działa przycisk włączania ON/OFF.
- Nie przekraczać poziomu MAX.
- Wyjąć baterię z urządzenia w razie długiej przerwy w jego użytkowaniu.
- Przechowywać urządzenie w miejsce niedostępnym dla dzieci i/lub osób o ograniczonych zdolnościach fizycznych, dotykowych lub mentalnych oraz nie posiadających doświadczenia lub znajomości tego typu urządzeń.
- Przechowywać urządzenie w suchym miejscu, gdzie nie ma kurzu, i z dala od światła słonecznego.
- Utrzymywać urządzenie w dobrym stanie. Sprawdzać, czy ruchome części nie są poprzestawiane względem siebie czy zakleszczone, czy nie ma zepsutych części czy innych warunków, które mogą wpłynąć na właściwe działanie urządzenia.
- Urządzenie i jego akcesoria należy używać zgodnie z powyższą instrukcją obsługi, używanie go do innych celów niż opisane może powodować niebezpieczeństwo. Nie należy używać go do innych celów niż przeznaczony, gdyż może to spowodować zagrożenie dla zdrowia.
- Nie używać na powierzchniach, które mogą zawierać metalowe elementy jak na przykład gwoździe.
- Nie odkurzać nigdy odkurzaczem przedmiotów żarzących się czy tnących (niedopałki, popiół, gwoździe...).
- Nie otwierać akumulatora pod żadnym pozorem.
- Gdy nie używa się akumulatora/ów, należy je trzymać z dala od innych metalowych przedmiotów, takich jak spinacze do papieru, monety, klucze, śruby... które mogłyby stworzyć połączenie z jednego terminala do drugiego.
- Uważać, by nie spowodować spięcia pomiędzy dwoma bateriami, gdyż istnieje ryzyko wybuchu lub pożaru.
- Przechowywać baterię w miejscach, gdzie temperatura nie przekracza 40 °C.
- Używać tylko na suchych powierzchniach.
- Nie pozostawiać nigdy urządzenia podłączonego i bez nadzoru. W ten sposób zaoszczędzi się energię i przedłuży okres użytkowania urządzenia.
- Nie używać urządzenia na żadnej części ciała

- ludzkiego lub na zwierzętach.
- Nie używać urządzenia do suszenia maskotek czy zwierząt.
- Należy ładować akumulator tylko w ładowarce udostępnionej przez producenta. Ładowarka przeznaczona do innych typów akumulatorów podczas ładowania może spowodować wybuch lub pożar.
- Należy używać tylko tego typu baterii, dla których jest zaprojektowane urządzenie. Użycie innego typu baterii grozi wybuchem lub pożarem.

INSTALACJA

- Upewnić się, że został wyjęty cały materiał opakowania z wnętrza urządzenia.

MONTAŻ ZAMOCOWANIA ŚCIENNEGO

- Urządzenie jest wyposażone w uchwyt do mocowania na ścianie (K), którą należy zamocować na ścianie.
- Zamocować uchwyt ścienny przy pomocy kołków, śrub, kleju, ..., w sposób najbardziej odpowiedni.
- Ustawić zamocowanie przykładając jego otwory do wkładek i przykręcić śruby.
- Upewnić się, czy zamocowanie jest zakotwiczone tak, by mogło utrzymać przynajmniej podwójny ciężar niż ciężar urządzenia.
- Ustawić urządzenie na zamocowaniu ściennym.

ŁADOWANIE AKUMULATORÓW

- Ostrzeżenie: Nowy akumulator nie jest do końca naładowany i należy naładować go do maksimum przed pierwszym użyciem urządzenia.
- Ładować akumulator w temperaturze pokojowej od 4 do 40 °C.
- Podłączyć ładowarkę do prądu.
- Czas potrzebny do pełnego naładowania wynosi w przybliżeniu do 4 do 5 godzin. Nie należy „przeładowywać” akumulatorów (choć zaleca się by pierwsze ładowanie trwało ok. 6 godzin).
- Podłączyć ładowarkę odkurzacza (L) do gniazda ładowarki (M) akumulatora, urządzenia, znajdującego się w tylnej części urządzenia, pod akumulatorem. (Fig.1)

- Po naładowaniu akumulatora, odłączyć urządzenie z sieci.

- Uwaga: Nie należy używać aparatu, gdy ten znajduje się w ładowarce.

JAK SPRAWDZIĆ POZIOM NAŁADOWANIA AKUMULATORA:

- Włączyć urządzenie za pomocą przycisku ON/OFF. (G)
- Jeśli sześć kontroltek (F) się zaświeciznacza to, że nastąpiło całkowite naładowanie akumulatora.
- Jeśli zaświeci się jedna lampka kontrolna oznacza to, że stan naładowania akumulatora jest niski.
- Jeśli nie zaświeci się żadna lampka kontrolna, oznacza to, że akumulator jest całkowicie rozładowany.

- Uwaga: Aby przedłużyć żywotność baterii, zaleca się ładować baterię tylko, gdy będzie ona całkowicie rozładowana.

ZAŁOŻENIE BATERII:

- Ostrzeżenie: w trakcie wkładania baterii, zwrócić szczególną uwagę, aby nie dotykać palcami obu biegunów jednocześnie, gdyż może to wywołać uwolnienie zmagazynowanej energii i może wpłynąć ujemnie na jej żywotność.
- Podłączyć akumulator/y w swoim schowku zgodnie z polaryzacją.

SPOSÓB UŻYCIA

UWAGI PRZED UŻYCIEM:

- Upewnić się, że z opakowania zostały wyjęte wszystkie elementy urządzenia.
- Przed użyciem produktu po raz pierwszy, ważne jest, by w pełni naładować baterie.
- Przygotowanie urządzenie do pracy w zależności od czynności, którą będzie wykonywać:

FUNKCJA ODKURZANIA:

SPOSÓB UŻYCIA:

- Włączyć urządzenie za pomocą przycisku ON/OFF. (G)
- Wybrać odpowiednią prędkość przesuwając palcem selektorze prędkości (N) (Fig. 2)

NAŁOŻENIE AKCESORIA NA ODKURZACZ RĘCZNY.

- Odkurzacz ręczny jest tak zaprojektowany, aby pozwolić na zamocowanie następujących akcesoriów: (zastosować taką kombinację, która najlepiej się dostosowuje do potrzeb). (Fig.3)
- Dysza szczotka: wyposażona w szczotkę do używania na tapicerce i meblach.
- Dysza lanca: Przewidziana szczególnie do szczelin i trudno dostępnych kątów.

PO ZAKOŃCZENIU KORZYSTANIA Z URZĄDZENIA:

- Wyłączyć urządzenie za pomocą przycisku ON/OFF.
- Wyczyścić urządzenie.

CZYSZCZENIE

- Odłączyć urządzenie z sieci i pozostawić aż do ochłodzenia przed przystąpieniem do jakiegokolwiek czyszczenia.
- Czyścić urządzenie wilgotną szmatką zmoczoną kilkoma kroplami płynu i następnie osuszyć.
- Nie używać do czyszczenia urządzenia rozpuszczalników, produktów z czynnikiem pH takich jak chlor, ani środków żrących.
- Nie zanurzać urządzenia w wodzie ni innej cieczy, nie wkładać pod kran.

OPRÓŻNIANIE POJEMNIKA NA KURZ:

- Opróżnić pojemnik, gdy przez jego przeźroczyste ścianki będzie widać, że jest pełny lub gdy widocznie zmniejszy się siła ciągu.
- Otworzyć pokrywkę pojemnika i wyrzucić jego zawartość do kosza na śmieci. (Fig. 4)
- Zamknąć pokrywkę pojemnika na kurz.

WYMIANA FILTRÓW:

- Filtr pojemnika, zaleca się regularną kontrolę stanu filtra, który powinien być czyszczony/wymieniany co 50 godzin użytkowania lub kiedy zaobserwowane zostanie znaczne zmniejszenie siły ssącej urządzenia.
- Filtr wylotu powietrza typu EPA (filtr powietrza o wysokiej wydajności, skutecznie zatrzymujący zarodniki, kurz, roztocza, pyłki...), zaleca się regularną kontrolę stanu filtra, który powinien być czyszczony/wymieniany co 50 godzin użytkowania lub kiedy zaobserwowane

zostanie znaczne zmniejszenie siły ssącej urządzenia.

ABY WYJĄĆ FILTRY:

- Aby wyjąć filtr ze zbiornika, nacisnąć przycisk (P) i przekręcić dolną część zbiornika (O) w lewo i wyciągnąć filtr estą umieszczony w cyklonie. (Fig.5).
- W celu założenia filtra, postępować w sposób odwrotny do przedstawionego w powyższym punkcie.

- **WAŻNE:** Filtry zmywalny wodą, ale przed ponownym użyciem należy je pozostawić do wyschnięcia na co najmniej 24 godziny.

W CELU USUNIĘCIA WAŁKA:

- W dolnej części stopy należy przesunąć kłapkę w kierunku do góry, aby odpiąć wałek. (Fig. 6).
- Wyjąć wałek i wyczyścić
- W celu zamontowania postępuj w sposób odwrotny, jaki został opisany w poprzednich punktach.

MATERIAŁY EKSPLOATACYJNE

- Części zużywalne do tego modelu urządzenia (takie jak filtry,...) nabyć można u dystrybutorów i w autoryzowanych punktach sprzedaży.
- Należy zawsze używać oryginalnych części, specjalnie zaprojektowanych do tego modelu urządzenia.
- Baterie można zakupić w specjalizowanych sklepach.

SPOSÓB WYJMOWANIA AKUMULATORÓW Z WNĘTRZA URZĄDZENIA:

- Ostrzeżenie: Przed przystąpieniem do wyjęcia akumulatorów z urządzenia ważne jest, by akumulatory były całkowicie rozładowane.
- Ostrzeżenie: urządzenie powinno być odłączone od zasilania, gdy są usuwane akumulatory.

ABY WYJĄĆ AKUMULATOR PO CAŁKOWITYM ŻYCIU URZĄDZENIA, NALEŻY:

- Wyjąć bezpiecznie akumulator z jego komory naciskając na dwa boczne przyciski akumulatora (D), znajdującego się w tylnej części odkurzacza.

ΕΛΛΗΝΙΚΑ

Ηλεκτρική σκούπα Homeland Parking

ΠΕΡΙΓΡΑΦΗ

- A Αξεσουάρ
A1 Ακροφύσιο και βουρτσάκι για έπιπλα και ταπετσαρία.
A2 Ιδιαίτερος μακρύ ακροφύσιο
 - B Σωλήνας επιμήκυνσης
 - C Μηχανοκίνητο βουρτσάκι
 - D Πλαϊνά κουμπιά αφαίρεσης της μπαταρίας.
 - E Φίλτρα:
E1 Φίλτρο EPA
E2 Κυκλώνας
 - F Ένδειξη κατάστασης της μπαταρίας
 - G Κουμπί έναρξης/παύσης λειτουργίας
 - H Σώμα της σκούπας
 - I Κάδος σκόνης
 - M Μπαταρίες λιθίου
 - K Επιτοίχιο στήριγμα
 - L Φορτιστής της ηλεκτρικής σκούπας
 - M Βύσμα φόρτισης της μπαταρίας.
 - N Διακόπτης επιλογής ταχύτητας
 - O Κάτω εξάρτημα του κάδου
 - P Κουμπί αφαίρεσης του φίλτρου
- Σε περίπτωση που το μοντέλο της συσκευής σας δεν διαθέτει τα εξαρτήματα που περιγράφονται παραπάνω, αυτά τα εξαρτήματα μπορείτε να τα αποκτήσετε μεμονωμένα από τις υπηρεσίες τεχνικής συνδρομής.

ΧΡΗΣΗ ΚΑΙ ΣΥΝΤΗΡΗΣΗ:

- Μη χρησιμοποιείτε τη συσκευή χωρίς το/τα φίλτρο/α να είναι σωστά τοποθετημένα.
- Μη χρησιμοποιείτε τη συσκευή αν τα εξαρτήματά της δεν είναι σωστά συναρμολογημένα.
- Μη χρησιμοποιείτε τη συσκευή, εάν τα εξαρτήματα που τη συνοδεύουν παρουσιάζουν ελαττώματα. Φροντίστε να τα αντικαταστήσετε αμέσως.
- Μη χρησιμοποιείτε τη συσκευή, εάν τα εξαρτήματα ή τα αναλώσιμα που τη συνοδεύουν παρουσιάζουν ελαττώματα. Φροντίστε να τα αντικαταστήσετε αμέσως.
- Μη χρησιμοποιείτε τη συσκευή για να συλλέξετε νερό ή οποιοδήποτε άλλο υγρό.
- Μη χρησιμοποιείται τη συσκευή αν δεν λειτουργεί ο διακόπτης έναρξης/παύσης λειτουργίας.

- Να σέβετε την ένδειξη στάθμης μέγιστου MAX.
- Αφαιρέστε τις μπαταρίες της συσκευής, εάν δεν πρόκειται να τη χρησιμοποιήσετε για μεγάλο χρονικό διάστημα.
- Διατηρήστε την παρούσα συσκευή μακριά από τα παιδιά ή/και τα άτομα με μειωμένες σωματικές, αισθητηριακές ή διανοητικές ικανότητες ή με έλλειψη εμπειρίας ή γνώσεων
- Διατηρείτε και φυλάξτε τη συσκευή σε στεγνό μέρος, χωρίς σκόνη και απομακρυσμένο από το φως του ήλιου.
- Διατηρείτε τη συσκευή σε καλή κατάσταση. Βεβαιωθείτε ότι τα κινητά τμήματα παραμένουν ευθυγραμμισμένα ή δεν έχουν φρακάρει, ότι δεν υπάρχουν σπασμένα εξαρτήματα ή άλλες συνθήκες που μπορούν να επηρεάσουν την ορθή λειτουργία της συσκευής.
- Χρησιμοποιείτε αυτήν τη συσκευή, τα εξαρτήματα και εργαλεία της σύμφωνα με τις παρούσες οδηγίες, λαμβάνοντας υπόψη τις συνθήκες χρήσης καθώς και τη χρήση που θα γίνει. Η χρήση της συσκευής για διαφορετικές λειτουργίες από αυτές που προβλέπονται μπορεί να προκαλέσει επικίνδυνες καταστάσεις.
- Μη σκουπίζετε σε περιοχές που περιέχουν μεταλλικά αντικείμενα όπως καρφιά και/ή βίδες.
- Μη ρουφάτε με τη σκούπα ποτέ πυρακτωμένα ή κοφτερά αντικείμενα (αποτσίγαρα, στάχτες, καρφιά...).
- Μην ανοίξετε την/τις μπαταρία/ες για κανένα λόγο.
- Όταν η/οι μπαταρία/ες χρησιμοποιούνται, πρέπει να βρίσκονται μακριά από άλλα μεταλλικά αντικείμενα, όπως συνδετήρες για χαρτιά, νομίσματα, κλειδιά, βίδες... που θα μπορούσαν να συνδέσουν τον ένα πόλο με τον άλλο.
- Αποφύγετε την πρόκληση βραχυκυκλώματος μεταξύ των πόλων της μπαταρίας, επειδή υπάρχει κίνδυνος έκρηξης ή πυρκαγιάς.
- Φυλάσσετε την/τις μπαταρία/ες σε μέρη όπου η θερμοκρασία δεν υπερβαίνει τους 40°C.
- Χρησιμοποιήστε τη συσκευή μόνο για στεγνό καθάρισμα.
- Μην αφήνετε ποτέ συνδεδεμένη τη συσκευή και χωρίς επίτηρηση. Έτσι θα εξοικονομήσετε επίσης ενέργεια και θα επιμηκύνετε τη ζωή της συσκευής.
- Μη χρησιμοποιείτε τη συσκευή επάνω σε μέρος

του σώματος ανθρώπου ή ζώου.

- Μην χρησιμοποιείτε τη συσκευή επάνω σε μικρά ζώα συντροφιάς ή σε ζώα γενικότερα.
- Φορτίζετε την/τις μπαταρία/ες μόνο με τον φορτιστή που παρέχεται από τον κατασκευαστή. Ένας φορτιστής που ενδείκνυται για ένα είδος μπαταριών, μπορεί να προκαλέσει κίνδυνο έκρηξης ή πυρκαγιάς όταν χρησιμοποιείται με άλλη/ες μπαταρία/ες.
- Χρησιμοποιείτε τη συσκευή μόνο με τη/τις μπαταρία/ες για την/τις οποία/ες έχει ειδικά σχεδιαστεί. Η χρήση τυχόν άλλης/ων μπαταρίας/ων μπορεί να προκαλέσει κίνδυνο έκρηξης ή πυρκαγιάς.

ΕΓΚΑΤΑΣΤΑΣΗ

- Βεβαιωθείτε ότι απομακρύνετε κάθε υλικό συσκευασίας από τη συσκευή.

ΣΥΝΑΡΜΟΛΟΓΗΣΗ ΤΟΥ ΕΠΙΤΟΙΧΙΟΥ ΣΤΗΡΙΓΜΑΤΟΣ:

- Η συσκευή διαθέτει επιτοίχιο στήριγμα (Κ), το οποίο πρέπει να τοποθετείται στον τοίχο.
- Στερεώστε το επιτοίχιο στήριγμα με τον τρόπο που θεωρείτε πιο ενδεδειγμένο, με ενθέματα, βίδες, αυτοκόλλητα...
- Τοποθετήστε το στήριγμα, φροντίζοντας να συμπέσουν οι τρύπες και τα ενθέματα, και βιδώστε.
- Βεβαιωθείτε ότι το στήριγμα έχει αγκιστρωθεί κατά τρόπο που να μπορεί να αντέξει τουλάχιστον το διπλάσιο βάρος από το βάρος της συσκευής.
- Βάλτε τη συσκευή μέσα στο επιτοίχιο στήριγμά της.

ΦΟΡΤΙΣΗ ΤΗΣ ΜΠΑΤΑΡΙΑΣ

- Προειδοποίηση: Η καινούργια μπαταρία δεν είναι πλήρως φορτισμένη, και πρέπει να φορτιστεί στο μέγιστο πριν τη χρήση της συσκευής για πρώτη φορά.
- Φορτίστε την μπαταρία σε θερμοκρασία δωματίου μεταξύ 4 και 40 °C.
- Συνδέστε τον φορτιστή στο ρεύμα.
- Ο αναγκαίος χρόνος για μια πλήρη φόρτιση κυμαίνεται από 4 έως 5 ώρες περίπου. Μην προσπαθήσετε ποτέ να υπερφορτίσετε τις μπαταρίες (μολονότι η πρώτη φόρτιση προτείνεται να διαρκέσει 6 ώρες).

- Συνδέστε στο ρεύμα τον φορτιστή της ηλεκτρικής σκούπας (L) στο βύσμα φόρτισης της μπαταρίας (M) της συσκευής, που βρίσκεται στο πίσω μέρος της συσκευής, κάτω από την μπαταρία. (Fig.1)

- Όταν έχει ολοκληρωθεί η φόρτιση, αποσυνδέστε τον φορτιστή από το ρεύμα.

- Σημείωση: Μη χρησιμοποιείτε τη συσκευή όσο είναι συνδεδεμένος ο φορτιστής.

ΠΩΣ ΝΑ ΕΛΕΓΞΕΤΕ ΤΟ ΕΠΙΠΕΔΟ ΦΟΡΤΙΣΗΣ ΤΗΣ ΜΠΑΤΑΡΙΑΣ:

- Θέστε τη συσκευή σε λειτουργία, χρησιμοποιώντας το κουμπί έναρξη/παύση. (G)
- Αν και οι έξι φωτεινές ενδείξεις 0-100(F) ανάψουν, αυτό σημαίνει πλήρη φόρτιση.
- Αν ανάψει μόνο μία φωτεινή ένδειξη, αυτό σημαίνει ότι η μπαταρία έχει λίγη φόρτιση ακόμη.
- Αν δεν ανάψει καμία φωτεινή ένδειξη, αυτό σημαίνει ότι η μπαταρία είναι πλήρως αποφορτισμένη.
- Σημείωση: Για άριστη απόδοση της μπαταρίας, προτείνεται μόνο η φόρτιση της μπαταρίας, όταν αυτή είναι πλήρως αποφορτισμένη.

ΤΟΠΟΘΕΤΗΣΗ ΤΗΣ/ΤΩΝ ΜΠΑΤΑΡΙΑΣ/ΩΝ

- Προειδοποίηση: Κατά τη διάρκεια χειρισμού της μπαταρίας, μην αγγίζετε ταυτόχρονα και τους δύο πόλους της, γιατί θα προκληθεί αποφόρτιση μέρους της αποθηκευμένης ενέργειάς της, πράγμα που επηρεάζει άμεσα τη διάρκεια του κύκλου ζωής της.
- Τοποθετήστε την/τις μπαταρία/ες στη θήκη της, τηρώντας την πολικότητα που υποδεικνύεται.

ΤΡΟΠΟΣ ΛΕΙΤΟΥΡΓΙΑΣ

ΠΑΡΑΤΗΡΗΣΕΙΣ ΠΡΙΝ ΤΗ ΧΡΗΣΗ:

- Βεβαιωθείτε ότι έχετε αφαιρέσει όλα τα υλικά συσκευασίας του προϊόντος.
- Πριν να χρησιμοποιήσετε για πρώτη φορά το προϊόν, είναι σημαντικό να φορτίσετε πλήρως τις μπαταρίες μία φορά.
- Προετοιμάστε τη συσκευή ανάλογα με τη λειτουργία που θέλετε να πραγματοποιήσετε:

ΛΕΙΤΟΥΡΓΙΑ ΑΝΑΡΡΟΦΗΣΗΣ:

ΧΡΗΣΗ:

- Θέστε τη συσκευή σε λειτουργία, χρησιμοποιώντας το κουμπί έναρξη/παύση. (G)
- Επιλέξτε την επιθυμητή ταχύτητα σέρνοντας το δάχτυλο στον επιλογέα ταχύτητας (N) (Fig. 2)

ΕΙΣΑΓΩΓΗ ΕΞΑΡΤΗΜΑΤΟΣ ΣΤΗ ΣΚΟΥΠΑ ΧΕΙΡΟΣ:

- Η σκούπα χειρός είναι σχεδιασμένη με τέτοιο τρόπο που να επιτρέπει την τοποθέτηση των ακόλουθων εξαρτημάτων: (χρησιμοποιήστε τον συνδυασμό που ταιριάζει περισσότερο στις ανάγκες σας). (Fig.3)

- Ακροφύσιο βούρτσα: διαθέτει βούρτσα προς χρήση σε ταπεσαρίες και έπιπλα.

- Μυτερό ακροφύσιο: Ενδείκνυται για κοιλότητες και γωνίες με δύσκολη πρόσβαση.

ΑΦΟΥ ΟΛΟΚΛΗΡΩΘΕΙ Η ΧΡΗΣΗ ΤΗΣ ΣΥΣΚΕΥΗΣ:

- Σταματήστε τη λειτουργία της συσκευής, χρησιμοποιώντας το κουμπί έναρξη/παύση λειτουργίας.

- Καθαρίστε τη συσκευή.

ΚΑΘΑΡΙΟΤΗΤΑ

- Αποσυνδέετε τον ηλεκτρικό φορτιστή από το ρεύμα και αφήστε τη να ψυχρανθεί πριν πραγματοποιήσετε οποιαδήποτε διαδικασία καθαρισμού.

- Καθαρίστε τη συσκευή με ένα υγρό πανί, βρεγμένο με μερικές σταγόνες απορρυπαντικού και μετά στεγνώστε τη.

- Μη χρησιμοποιείται διαλυτικά ούτε προϊόντα με όξινο ή αλκαλικό παράγοντα pH, όπως η χλωρίνη, ούτε λειαντικά προϊόντα για τον καθαρισμό της συσκευής.

- Μην εμβάπτιζετε ποτέ τη συσκευή σε νερό ή άλλο υγρό, ούτε να τη βάζετε κάτω από τη βρύση.

ΑΔΕΙΑΣΜΑ ΚΑΔΟΥ ΣΚΟΝΗΣ:

- Αδειάστε τον κάδο σκόνης όταν φαίνεται από τα διάφανα τοιχώματά του ότι είναι γεμάτος ή όταν μειώνεται σημαντικά η ισχύς απορρόφησης της συσκευής.

- Ανοίξτε το καπάκι αδειασματος του κάδου και αδειάστε το περιεχόμενό του σε κατάλληλο κάδο απορριμμάτων. (Fig. 4)

- Κλείστε το καπάκι αδειασματος του κάδου.

ΑΛΛΑΓΗ ΤΩΝ ΦΙΛΤΡΩΝ:

- Φίλτρο κάδου προτείνεται η περιοδική επιθεώρηση του φίλτρου, το οποίο πρέπει να καθαρίζεται / αντικαθίσταται μετά από 50 ώρες χρήσης ή εφόσον παρατηρήσετε σημαντική αποδυνάμωση της απορροφητικότητας της συσκευής.

- Φίλτρο εξόδου αέρα τύπου EPA (αποδοτικό φίλτρο αέρα που συγκρατεί αποτελεσματικά

σπόρια, στάχτη, ακάρεα, γύρη...), ενώ προτείνεται η περιοδική επιθεώρηση του φίλτρου, το οποίο πρέπει να αντικαθίσταται μετά από 50 ώρες χρήσης ή εφόσον παρατηρήσετε σημαντική αποδυνάμωση της απορροφητικότητας της συσκευής.

ΓΙΑ ΤΗΝ ΑΦΑΙΡΕΣΗ ΤΟΥ ΦΙΛΤΡΟΥ:

- Αφαιρέστε το φίλτρο από τον κάδο, πατήστε το κουμπί (P) και στρέψτε το κάτω εξάρτημα του κάδου (O) προς τα αριστερά και αφαιρέστε το φίλτρο που βρίσκεται μέσα στον κυκλώνα. (Fig.5)

- Για να μοντάρετε το φίλτρο κάντε τις αντίθετες κινήσεις από αυτές που σας εξηγήσαμε προηγουμένως.

- ΣΗΜΑΝΤΙΚΟ: Τα φίλτρα πλένονται με νερό, αλλά πρέπει να τα αφήσουμε να στεγνώσουν για τουλάχιστον 24 ώρες στον ήλιο πριν τα ξαναχρησιμοποιήσουμε.

ΓΙΑ ΤΗΝ ΑΦΑΙΡΕΣΗ ΤΟΥ ΠΕΛΜΑΤΟΣ:

- Στο κάτω μέρος του ποδιού πρέπει να τραβήξετε τη γλωττίδα προς τα πάνω για να απαγκιστρώσετε το πέλμα. (Fig. 6).

- Βγάλτε το πέλμα και καθαρίστε.

- Για να μοντάρετε το φίλτρο κάντε τις αντίθετες κινήσεις από αυτές που σας εξηγήσαμε προηγουμένως.

ΑΝΑΛΩΣΙΜΑ

- Στους εγκεκρμένους διανομείς και καταστήματα μπορείτε να αγοράσετε αναλώσιμα (όπως φίλτρα, ...) για το μοντέλο της συσκευής σας.

- Χρησιμοποιείτε πάντα αυθεντικά αναλώσιμα, που έχουν σχεδιαστεί ειδικά για τη συσκευή σας.

- Μπορείτε να βρείτε αυτού του είδους το αναλώσιμο σε εξειδικευμένα καταστήματα.

ΠΩΣ ΝΑ ΑΦΑΙΡΕΙΤΑΙ ΤΙΣ ΜΠΑΤΑΡΙΕΣ ΑΠΟ ΤΟ ΕΣΩΤΕΡΙΚΟ ΤΗΣ ΣΥΣΚΕΥΗΣ:

- Προειδοποίηση: Είναι σημαντικό οι μπαταρίες να βρίσκονται τελείως αποφορτισμένες πριν προβείτε στην αφαίρεσή τους από τη συσκευή.

- Προειδοποίηση: η συσκευή πρέπει να έχει αποσυνδεθεί από το ρεύμα όταν αφαιρούνται οι μπαταρίες.

ΓΙΑ ΝΑ ΑΦΑΙΡΕΣΕΤΕ ΤΙΣ ΜΠΑΤΑΡΙΕΣ, ΑΦΟΥ ΕΧΕΙ ΟΛΟΚΛΗΡΩΘΕΙ Η ΖΩΗ ΤΗΣ ΣΥΣΚΕΥΗΣ, ΑΚΟΛΟΥΘΗΣΤΕ ΤΑ ΕΞΗΣ ΒΗΜΑΤΑ:

- Αφαίρεσε προσεκτικά την μπαταρία από τη θήκη της, πατώντας τα δύο κουμπιά δίπλα στην μπαταρία (D), η οποία βρίσκεται στο πίσω μέρος της σκούπας.

РУССКИЙ

Вертикальный пылесос Homeland Parking

ОПИСАНИЕ

A	Насадки: A1 Копье и многофункциональная щетка A2 Удлиненное копье
B	Удлинительная трубка
C	Моторизованная турбощетка
D	Боковые кнопки извлечения аккумулятора
E	Фильтры: E1 Фильтр HEPA E2 Контейнер-циклон
F	Индикатор заряда аккумулятора
G	Кнопка ON/OFF
H	Корпус
I	Пылесборник
J	Литиевый аккумулятор
K	Настенный кронштейн
L	Блок электропитания для зарядного устройства
M	Разъем для зарядки аккумулятора
N	Регулятор скорости
O	Нижняя часть пылесборника
P	Кнопка извлечения фильтра

- Если ваша модель не укомплектована нужной вам принадлежностью, ее можно приобрести отдельно через службу технической поддержки.

ИСПОЛЬЗОВАНИЕ И УХОД:

- Не эксплуатируйте прибор с неправильно установленным фильтром.
- Не допускается эксплуатировать прибор, если насадки не установлены должным образом.
- Не используйте прибор с неисправными насадками. Их следует немедленно установить правильно.
- не используйте прибор с неисправными принадлежностями. Их следует немедленно установить правильно.
- Не используйте прибор для того, чтобы собрать воду или другую жидкость.
- Не допускается эксплуатировать электроприбор с неисправным выключателем питания.

- Соблюдайте указатель уровня MAX.
- Извлеките батарейки из прибора, если вы не собираетесь использовать его в ближайшее время.
- Храните этот прибор вне досягаемости детей и/или лиц с ограниченными физическими, сенсорными или умственными возможностями, а также тех, кто не знаком с правилами его использования.
- Храните прибор в сухом, защищенном от пыли и солнечных лучей месте.
- Поддерживайте прибор в надлежащем рабочем состоянии. Проверьте, чтобы не было перекосов и заедания подвижных частей, не было поломанных деталей и прибор работал исправно.
- Любое несоответствующее использование прибора или несоблюдение инструкций по эксплуатации освобождают производителя от гарантийных обязательств по ремонту, а также снимают ответственность с изготовителя. Несоблюдение норм безопасности может привести к несчастному случаю.
- Не собирайте пылесосом металлические предметы, такие как гвозди или винты.
- Ни в коем случае не собирайте горячие или острые предметы, например окурки, пепел, гвозди и т. д.
- Ни при каких обстоятельствах не вскрывайте батарейку/ки.
- Если аккумулятор/ы не используются, держите их вдали от металлических объектов, таких как скрепки, монеты, ключи, винты... так как они могут повредить клеммы аккумулятора.
- Не замыкайте контакты аккумулятора, так как это может привести к взрыву или возгоранию.
- Аккумулятор/ы должен/должны храниться при температуре менее 40 °C.
- Используйте прибор только для сухой чистки.
- Не оставляйте включенный электроприбор без присмотра. Это сохранит электроэнергию и продлит срок его службы.
- Не прикасайтесь рабочей поверхностью утюга к телу или к животным.
- Не допускается использовать прибор для обслуживания домашних животных.

- Заряжайте батарейку/ки только с помощью зарядного устройства, предоставленного производителем. Зарядное устройство, подходящее для одного типа аккумулятора, может привести к взрыву или пожару при его использовании с другим аккумулятором.
- Используйте прибор только с батарейкой/ами, специально предназначенными для прибора. Использование любых других батареек может привести к взрыву или возгоранию.

УСТАНОВКА

- Убедитесь в том, что вы вынули все упаковочные материалы из прибора.

СБОРКА НАСТЕННОГО КРОНШТЕЙНА:

- Прибор оснащен зарядной станцией(К) , которая должна быть закреплена на стене.
- Закрепите настенный кронштейн там, где вы считаете нужным, используя для этого пробки, винты и клей ...
- Установите кронштейн, сопоставляя прорези с дюбелями, и плотно завинтите .
- Убедитесь, что кронштейн закреплен плотно; он должен выдерживать двойной вес прибора.
- Установите прибор на настенный кронштейн.

ЗАРЯДКА БАТАРЕЙКИ

- **ВНИМАНИЕ!** новый аккумулятор заряжен не полностью, поэтому он должен быть заряжен до конца до того, как прибор будет использован в первый раз.
- Заряжайте аккумулятор при температуре воздуха от 4 до 40°C.
- Подключите зарядное устройство к сети.
- Загорится контрольный индикатор, указывающий, что зарядное устройство готово начать зарядку аккумулятора.
- Для полного заряда аккумулятора необходимо примерно от 4 до 5 ч. Никогда не пытайтесь зарядить аккумулятор больше нормы (хотя, по рекомендации, первый заряд аккумулятора должен длитьсяяб часов)
- Вставьте зарядное устройство для пылесоса (L) в разъем для зарядки аккумулятора (M) , который расположен на задней панели прибора, под аккумулятором. (Fig.1)
- Обратите внимание: Не используйте прибор

в то время, когда он подключен к зарядному устройству.

КАК ПРОВЕРИТЬ УРОВЕНЬ ЗАРЯДА АККУМУЛЯТОРА:

- Включите устройство, нажав на кнопку Старт / Стоп. (G)
- Если загорятся все шесть индикаторов 0-100 (F), значит прибор полностью заряжен.
- Если загорится только один контрольный индикатор, то это значит, что у аккумулятора очень маленький заряд.
- Если контрольный индикатор не горит, это означает, что аккумулятор полностью разряжен.
- Обратите внимание: При длительной автономной работе рекомендуется заряжать аккумулятор только тогда, когда он полностью разрядится.

УСТАНОВКА БАТАРЕЕК

- **ВНИМАНИЕ!** Вставляя батарейки, не прикасайтесь к обеим полюсам в одно и то же время, так как это вызовет частичный разряд имеющейся в них энергии и повлияет на долговечность батареек.
- Вставьте аккумулятор в отсек, соблюдая полярность.

ИНСТРУКЦИЯ ПО ЭКСПЛУАТАЦИИ

ПЕРЕД ИСПОЛЬЗОВАНИЕМ:

- Убедитесь, что с прибора снят упаковочный материал.
- Перед использованием прибора в первый раз важно полностью зарядить аккумулятор прибора.
- Подготовьте электроприбор к работе.

УБОРКА ПЫЛЕСОСОМ:

ИСПОЛЬЗОВАНИЕ:

- Включите прибор с помощью выключателя.
- Выберите желаемую скорость, проведя пальцем по переключателю скоростей (N). (Fig.2)

ПОДСОЕДИНЕНИЕ НАСАДОК К РУЧНОМУ ПЫЛЕСОСУ:

- Ручной пылесос разработан таким образом, что позволяет прикрепить следующие

насадки: (используйте в нужном вам сочетании): (Fig.3)

- Щетка для мебели: Оснащена щеткой на конце для очистки поверхностей.
- Насадка для стыков предназначена для вытягивания пыли из щелей и стесненных мест;

ПОСЛЕ ИСПОЛЬЗОВАНИЯ:

- Выключите прибор с помощью переключателя включения.
- Если вы не собираетесь использовать прибор в течение продолжительного времени, извлеките из него аккумулятор.
- Очистите прибор.

ОЧИСТКА

- Отсоедините зарядное устройство от сети и дайте прибору остыть перед тем, как начать работу.
- Очистите прибор, используя влажную ткань и несколько капель чистящей жидкости, а затем сухую ткань.
- Не допускается использовать растворители или продукты на основе кислоты или с высоким уровнем pH, например, отбеливатель, а также абразивные чистящие вещества.
- Не помещайте электроприбор в воду или иную жидкость, а также под струю воды.

ОЧИСТКА ПЫЛЕСБОРНИКА

- Опустошайте пылесборник всякий раз, когда он полон (вы можете видеть это через прозрачные окошки), или когда мощность пылесоса заметно снижается.
- Откройте крышку пылесборника и опорожните его содержимое в предназначенную для отходов емкость. (Fig.4)
- Закройте крышку пылесборника.

ЗАМЕНА ФИЛЬТРОВ:

- Воздушный фильтр рекомендуется менять не реже одного раза в год или каждые 50 часов использования прибора.
- Рекомендуется менять воздушный фильтр HEPA (высокоэффективный воздушный фильтр, который эффективно удерживает споры, золу, опилки, пыльцу ...) не реже

одного раза в год или после каждых 50 часов использования прибора.

ЧТОБЫ СНЯТЬ ФИЛЬТР:

- Извлеките фильтр из резервуара, нажмите кнопку (P), и повернув нижнюю часть резервуара (O) влево, вы увидите, что фильтр находится внутри контейнера-циклона. (Fig.5)
- Чтобы установить фильтр на место, выполните действия в обратном порядке тому порядку, что был описан в предыдущем разделе
- ЭТО ВАЖНО: Фильтры можно мыть под водой, но перед повторным использованием их необходимо просушить на солнце как минимум в течение 24 часов.

ОЧИСТКА ВРАЩАЮЩЕЙСЯ ЩЕТКИ:

- Чтобы извлечь щетку:
- Внизу щетки потяните задвижку вверх, чтобы освободить ролик. (Fig.6)
- Извлеките ролик и очистите его.
- Для сборки следуйте указанным выше инструкциям, но в обратном порядке.

РАСХОДНЫЕ ЧАСТИ:

- расходные части (например фильтры и др.) для вашей модели можно заказывать у дистрибьюторов и уполномоченных представителей.
- Обязательно используйте оригинальные расходные части, специально предназначенные для вашей модели.

- Эти расходные части доступны в специализированных магазинах.

КАК ИЗВЛЕЧЬ АККУМУЛЯТОР ИЗ ВНУТРЕННЕЙ ЧАСТИ ПРИБОРА:

- ВНИМАНИЕ! Важно, чтобы аккумулятор был полностью разряжен перед его извлечением из прибора.
- ВНИМАНИЕ! При извлечении аккумулятора прибор должен быть отключен от сети питания

ЧТОБЫ ИЗВЛЕЧЬ АККУМУЛЯТОР ПО ОКОНЧАНИИ РАБОТОСПОСОБНОСТИ ПРИБОРА, СЛЕДУЙТЕ СЛЕДУЮЩЕМУ:

- Осторожно извлеките аккумулятор из отсека, нажав на две боковые кнопки на аккумуляторе (D), который находится на задней панели пылесоса.

Română

Aspirator vertical Homeland Parking

DESCRIERE

A	Accesorii
	A1 Tijă și perie multifuncțională
	A2 Tijă ultra extensibilă
B	Tub de extensie
C	Perie turbo cu motor
D	Butoane pentru scoaterea bateriei laterale
E	Filtre:
	E1 Filtru EPA
	E2 Ciclon
F	Indicator baterie
G	Buton ON/OFF
H	Corp
I	Rezervor de praf
J	Baterie cu litiu
K	Suporturi pentru perete
L	Sursă de alimentare pentru încărcător
M	Conector pentru încărcarea bateriei
N	Selector pentru viteză
O	Partea inferioară a rezervorului
P	Butonul de extragere a filtrului

- Dacă modelul aparatului dvs. nu are accesorii-le descrise mai sus, acestea pot fi achiziționate și separat de la serviciul de asistență tehnică.

UTILIZARE ȘI ÎNGRIJIRE:

- Nu utilizați aparatul fără filtrul (filtrele) acestuia poziționate corect.
- Nu utilizați aparatul dacă accesoriiile acestuia nu sunt montate corespunzător.
- Nu utilizați aparatul dacă accesoriiile atașate acestuia sunt defecte. Înlocuiți-le imediat.
- Nu utilizați aparatul dacă accesoriiile sau consumabilele atașate sunt defecte. Înlocuiți-le imediat.
- Nu utilizați aparatul pentru a aduna apă sau orice alt lichid.
- Nu utilizați aparatul dacă comutatorul pornit/oprit nu funcționează.
- Respectați indicația de nivel MAX.
- Scoateți bateriile din aparat, dacă nu îl veți

utiliza pentru o perioadă mai lungă de timp.

- Depozitați aparatul într-un loc care să nu fie la îndemâna copiilor și/sau a persoanelor cu capacități fizice, senzoriale sau mentale reduse, ori care nu au experiență sau cunoștințele necesare.
- Păstrați aparatul într-un loc uscat, lipsit de praf și care nu se află în lumina directă a soarelui.
- Păstrați aparatul în stare bună. Verificați piesele mobile pentru a vedea dacă sunt nealiniate sau blocate și asigurați-vă că nu există piese rupte sau anomalii care pot afecta funcționarea corectă a aparatului.
- Utilizați aparatul, accesoriiile și instrumentele sale conform acestor instrucțiuni. Țineți cont de condițiile de funcționare și de sarcina pe care o îndepliniți. Orice utilizare incorectă sau în dezacord cu instrucțiunile de utilizare poate implica o situație periculoasă.
- Nu utilizați în zone în care există obiecte metalice, cum ar cuie și/sau șuruburi.
- Nu aspirați niciodată obiecte incandescente sau ascuțite (mucuri de țigară, cenușă, cuie etc.).
- Nu deschideți bateria/bateriile, indiferent de circumstanță.
- Atunci când nu utilizați bateria/bateriile, țineți-le la distanță de alte obiecte metalice precum agrafe de birou, monede, chei, șuruburi ... care pot conecta o bornă cu cealaltă.
- Nu scurtcircuitați bornele bateriei, întrucât acest lucru poate cauza o explozie sau un incendiu.
- Bateria/bateriile trebuie stocată(e) la o temperatură sub 40 °C.
- Utilizați aparatul numai pentru efectuarea sarcinilor în zone uscate.
- Nu lăsați niciodată aparatul conectat și nesupravegheat dacă nu este utilizat. Astfel se economisește energie și se prelungeste durata de viață a aparatului.
- Nu utilizați aparatul pe vreo porțiune a corpului unei persoane sau unui animal.
- Nu utilizați aparatul pe animale de companie sau animale.
- Reîncărcați bateria/bateriile numai cu încărcătorul furnizat de către producător. Nu

încărcător adecvat unui tip de baterie poate provoca explozii sau pericol de incendiu atunci când este utilizat cu o altă baterie.

- Utilizați aparatul numai cu bateria/bateriile pentru care a fost proiectat. Utilizarea altei/ altor baterii poate cauza o explozie sau pericol de incendiu.

INSTALARE

- Asigurați-vă că înlăturați tot materialul ambalajului din interiorul aparatului.

MONTAREA SUPORTULUI PENTRU PERETE:

- Aparatul are un suport pentru perete (K) care trebuie montat pe perete.
- Fixați suportul pentru perete după cum considerați că este adecvat, utilizând fișe, șuruburi și adeziv...
- Așezați suportul potrivit orificiile cu diblurile și strângeți bine șuruburile.
- Asigurați-vă că suportul este bine fixat, acesta trebuie să poată suporta dublul greutatei aparatului.
- Fixați aparatul în suportul pentru perete.

ÎNCĂRCAREA BATERIEI

- Atenție: O baterie nouă nu este încărcată complet, de aceea trebuie pusă la încărcat înainte ca aparatul să fie utilizat pentru prima dată.
- Încărcați bateria la o temperatură atmosferică între 4 și 40 °C.
- Conectați încărcătorul la rețeaua de alimentare.
- Se va aprinde o lampă pilot pentru a indica faptul că încărcătorul este pregătit pentru a începe să încarce bateria.
- Aproximativ 4 și 5 ore sunt necesare pentru încărcarea completă a bateriei. Nu încercați niciodată să supraîncărcați bateria (cu toate acestea, este recomandat ca prima încărcare a bateriei să dureze 6ore).
- Conectați încărcătorul aspiratorului (L) în conectorul pentru încărcarea bateriei (M) al aparatului, situat în spatele acestuia, sub baterie. (Fig.1)
- NB: Nu utilizați aparatul în timp ce este conectat la încărcător.

CUM SE VERIFICĂ NIVELUL DE ÎNCĂRCARE A BATERIEI:

- Porniți aparatul apăsând butonul pentru pornire/oprire. (G)
- Dacă toate cele șase lumini 0-100 (F) se aprind înseamnă un nivel complet de încărcare.
- Dacă se aprinde doar o lampă pilot înseamnă că bateria mai are puțină putere.
- Dacă nu se aprinde nicio lampă pilot, aceasta înseamnă că bateria este descărcată complet.
- NB: Pentru o durată lungă de viață a bateriei, este recomandat să încărcați bateria numai după ce s-a descărcat complet.

MONTAREA BATERIEI/BATERIILOR

- Atenție: În timpul manevrării bateriilor, nu atingeți simultan polii acestora, deoarece acest lucru va provoca descărcarea parțială a energiei stocate, afectând astfel longevitatea lor.
- Puneți bateria în compartimentul său, respectând polaritatea.

INSTRUCȚIUNI DE UTILIZARE

ÎNAINTE DE UTILIZARE:

- Asigurați-vă că ambalajele produsului au fost îndepărtate.
- Înainte de a utiliza acest produs pentru prima dată, este important să efectuați o încărcare completă a bateriilor.
- Pregătiți aparatul conform funcției pe care doriți să o utilizați:

FUNCȚIE DE ASPIRARE:

UTILIZARE:

- Puneți aparatul în funcțiune, acționând butonul pornire/oprire.
- Selectați viteza dorită glisând cu degetul pe selectorul de viteză(N). (Fig.2)

ADAPTAREA UNUI ACCESORIU LA ASPIRATORUL PORTABIL:

- Aspiratorul portabil este proiectat încât să permită adaptarea următoarelor accesorii: (utilizați combinațiile care se potrivesc cel mai bine necesităților dumneavoastră). (Fig.3)
- Perie pentru mobilă: Prevăzut cu o perie la capăt, care perie suprafața pe măsură ce este utilizată.

- Duză cu fantă: Concepută special pentru a avea acces în spații înguste și colțuri dificil de curățat.

DUPĂ CE AȚI TERMINAT CU UTILIZAREA APARATULUI:

- Opriți aparatul de la butonul pornit/oprit.
- Scoateți bateria din aparat dacă nu intenționați să utilizați aparatul pentru o perioadă prelungită de timp.
- Curățați aparatul.

CURĂȚARE

- Decuplați încărcătorul bateriei de la priză și lăsați-l să se răcească înainte oricărei operații de curățare.
- Curățați aparatul cu o cârpă umedă și câteva picături de detergent lichid, apoi uscați-l.
- Nu utilizați solvenți sau produse cu pH acid sau bazic, precum înălbitori sau produse abrazive, pentru curățarea aparatului.
- Nu introduceți niciodată aparatul în apă sau în orice alt lichid și nici nu țineți aparatul sub jet de apă.

GOLIREA CUTIEI DE PRAF

- Goliți cutia de praf atunci când aceasta este plină (observarea facilitată de ferestrele transparente) sau atunci când forța de aspirare este redusă în mod semnificativ.
- Deschideți capacul cutiei de praf și goliți conținutul într-un recipient adecvat de eliminare a deșeurilor. (Fig.4)
- Închideți capacul cutiei pentru praf.

SCHIMBAREA FILTRELOR:

- Filtrul de praf al rezervorului este recomandabil să fie schimbat cel puțin o dată pe an sau la fiecare 50 de ore de utilizare a aparatului.
- Filtrul HEPA al orificiului pentru evacuarea aerului (filtru de aer cu eficiență superioară care reține în mod eficient spori, cenușa, rumegușul, polenul...) se recomandă să fie schimbat de cel puțin o dată pe an sau la fiecare 50 de ore de utilizare.

PENTRU A SCOATE FILTRELE:

- Scoateți filtrul din rezervor, apăsați butonul (P) și rotiți partea de jos a rezervorului (O) spre stânga și puteți vedea că filtrul este situat în interiorul ciclonului. (Fig. 5)

- Pentru a asambla filtrul, procedați în ordine inversă, așa cum se explică în secțiunea anterioară.

- **IMPORTANT:** Filtrele se pot spăla cu apă, dar trebuie lăsate să se usuce cel puțin 24 de ore la soare înainte de a le folosi din nou.

CURĂȚAREA PERIEI ROTATIVE:

- Pentru a scoate peria:
- În partea inferioară a periei, trebuie să trageți clema în sus pentru a decupla rola.. (Fig.6)
- Scoateți rola și curățați-o
- Pentru reasamblare, urmați instrucțiunile de mai sus în sens invers.

CONSUMABILE:

- Consumabilele pot fi achiziționate de la distribuitori și întreprinderi autorizate (cum ar fi filtrele etc..) pentru modelul aparatului dvs.
- Utilizați întotdeauna componente originale, special proiectate pentru modelul aparatului dvs.
- Aceste consumabile sunt disponibile în magazinele de specialitate.

CUM SĂ SCOATEȚI BATERIILE DIN INTERIORUL DISPOZITIVULUI:

- **ATENȚIE:** Este important ca bateriile să fie complet descărcate înainte de a fi scoase din aparat.
- **ATENȚIE:** Aparatul trebuie să fie deconectat de la rețeaua de alimentare electrică în timpul demontării bateriei.

PENTRU A SCOATE BATERIILE, ODATA CE DURATA DE VIAȚĂ A APARATULUI S-A ÎNCHEIAT, PROCEDAȚI DUPĂ CUM URMEAZĂ:

- Scoateți în siguranță bateria din carcasa sa apăsând cele două butoane laterale ale bateriei (D), situată în partea posterioară a aspiratorului.

БЪЛГАРСКИ

Прахосмукачка-метла Homeland Parking

ОПИСАНИЕ

- A Приставки
A1 Копиеобразен накрайник и четка за мебели и тапицерия.
A2 Съвърдълъг копиеобразен накрайник
 - B Телескопична удължаваща тръба
 - C Четка с моторче
 - D Странични бутони за изваждане на батерията.
 - E Филтри:
E1 Филтър ЕРА
E2 Циклон
 - F Индикатор за състоянието на батерията
 - G Прекъсвач за вкл./изкл
 - H Тяло на прахосмукачката
 - I Контейнер за праха
 - J Литиеви батерии
 - K Поставка за стена
 - L Зарядно устройство на аспиратора
 - M Клема за зареждане на батерията.
 - N Селектор на скоростите
 - O Долна съставна част на прахоохранилището
 - P Бутон за изваждане на филтъра
- В случай, че уредът, с който разполагате е модел, некомплектован с гореописаните приставки, тях можете да придобиете отделно в сервизите за техническо обслужване.

УПОТРЕБА И ПОДДРЪЖКА:

- Не използвайте уреда, докато не се уверите, че филтъра/филтрите са поставени правилно.
- Не използвайте уреда при неправилно поставени приставки.
- Не използвайте уреда с дефектни приставки. Незабавно ги заменете.
- Моля, не използвайте уреда в случай, че скачените към него приставки или консумативи имат дефекти. Незабавно ги заменете.
- Не използвайте уреда за събирането на вода или каквато и да е друга течност.
- Не използвайте уреда при повреден бутон за вкл./изкл.

- Не надвишавайте максималното ниво MAX.
- Отстранете батериите от уреда, ако няма да го използвате за дълго време.
- Съхранявайте уреда далеч от досега на деца и/или хора с намалени физически, сензорни или умствени възможности, или такива без опит и познания за боравене с него.
- Съхранявайте и поставяйте уреда на сухо място, без прах и отдалечен от слънчевата светлина.
- Поддържайте уреда в добро състояние. Проверете, дали подвижните части не са разцентровани или блокирани, дали няма счупени части и други подобни неизправности, които могат да повлияят на изправната работа на уреда.
- Използвайте този уред, както и приставките и инструментите към него като следвате тези инструкции, съобразявайки се с работните условия и престоящата за извършване дейност. Употребата на уреда за цели, различни от посочените може да доведе до опасни положения.
- Не използвайте върху места, съдържащи метални предмети като гвоздеи и/или болтове.
- В никакъв случай не всмуквайте с аспиратора горящи или остри предмети (угарки, пепел, пирони и др.).
- Не отваряйте батерията/батериите по каквато и да било причина.
- Когато батерията/ите не се използват, дръжте ги далеч от метални предмети като кламери, монети, ключове, винтове и т.н., тъй като да свържат единия полюс с другия.
- Внимавайте да не предизвикате късо съединение между полюсите на батерията, тъй като съществува риск от взрив или пожар.
- Съхранявайте батерията/батериите на места, в които температурата не надвишава 40°C.
- Използвайте уреда само при работа на сухо.
- В никакъв случай не оставяйте без наблюдение уреда, докато е включен. По този начин ще спестите енергия и ще удължите живота на ел.уреда.
- Не използвайте уреда върху каквато и да е част от тялото на човек или животно.
- Не използвайте уреда върху домашни любимци или животни.
- Зареждайте батерията/ батериите

единствено със зарядното устройство доставено Ви от производителя. Някои зарядни устройства, подходящи за един вид батерии, могат да бъдат опасни и да предизвикат експлозия или пожар, ако се използват при друга/други батерия/батерии.

- Използвайте уреда, единствено със специално създадените за него батерии. Употребата на друга/ги батерия/ии може да предизвика риск от експлозия или пожар.

МОНТАЖ

- Уверете се, че сте извадили всички опаковки от вътрешността на уреда.

МОНТИРАНЕ НА СТЕННАТА ПОСТАВКА:

- Уредът разполага със стенна опора(К), която следва да се закрепи на стената.
- Закрепете поставката за стена по начин, който смятате за най-подходящ: с дюбели, винтове, лепенки и т.н.
- Положете поставката като внимавате дупките ѝ да съвпадат с дупките на дюбелите, след което завинтете.
- Уверете се, че опората е достатъчно здраво захваната, че да може да издържи поне два пъти теглото на уреда.
- Наместете добре уреда в поставката за стена.

ЗАРЕЖДАНЕ НА БАТЕРИЯТА

- Внимание: Новата батерия не е заредена изцяло; тя следва да бъде заредена напълно преди използването на уреда за пръв път.
- Зареждайте батерията при температура на околната среда между 4 и 40 °С.
- Включете зарядното устройство към хранващата мрежа.
- Необходимото за зареждане време е приблизително между 4 и 5 часа. Никога не се опитвайте да заредите уреда за по-дълго от препоръчаното време (въпреки, че е препоръчително първото зареждане да се извърши в продължение на 6 часа).
- Включете зарядното устройство на прахосмукачката (L) вкламата за зареждане на батерията(M) на уреда, разположена в задната му част, под батерията. (Fig.1)
- След като зареждането приключи, изключете устройството от електрическата мрежа.

- Бележка: Не използвайте уреда, докато е включен в зарядното устройство.

КАК ДА ПРОВЕРИМ СТЕПЕНТА НА ЗАРЕДЕНОСТ НА БАТЕРИЯТА:

- Включете уреда чрез прекъсвача за включване/изключване. (G)
- Ако шестцветни индикатора 0-100 (F) светнат, това означава, че равнището на зареденост е достигнало своя максимум.
- Ако светне само един от светлинните индикатори, това означава, че в батерията има малко заряд.
- Ако никой от светлинните индикатори не светне, това означава, че батерията е разредена.
- Бележка: За да удължите живота на батерията, препоръчва се батерията да бъде заредена, единствено когато е напълно изтощена.

ПОСТАВЯНЕ НА БАТЕРИЯТА/БАТЕРИИТЕ

- Внимание: Докато боравите с батерията, моля не пипайте едновременно двата ѝ полюса - това би предизвикало изпразването на част от натрупаната в нея енергия и би се отразило пряко на нейната дълготрайност.
- Поставете батерията/батериите на тяхното място, като спазвате полюсите.

НАЧИН НА УПОТРЕБА

ЗАБЕЛЕЖКИ ПРЕДИ УПОТРЕБА:Х

- Уверете се, че изцяло сте отстранили опаковката на уреда.
- Важно е преди първа употреба да заредите изцяло батериите.
- Подгответе уреда в зависимост от функцията която желаете да използвате:

ФУНКЦИЯ ЗАСМУКВАНЕ:

УПОТРЕБА:

- Включете уреда чрез прекъсвача за включване/изключване. (G)
- Изберете желаната скорост , като плъзнете пръста по селектора за скоростта (N) (Fig. 2)

ВКАРВАНЕ НА АКСЕСОАР В РЪЧНИЯ АСПИРАТОР:

- Ръчният аспиратор е изготвен така, че позволява прикачването на следните аксесоари: (използвайте комбинацията, която

най-добре отговаря на Вашите нужди): (Fig.3)

- Накрайник-четка - снабден е с четка за тапицерии и мебели.
- Накрайник тип колие: Специално предназначен за събиране на прах от тесни места и труднодостъпни ъгли.

СЛЕД ПРИКЛЮЧВАНЕ НА РАБОТАТА С УРЕДА:

- Спрете уреда чрез бутона за включване/ изключване.
- Почистете уреда.

ПОЧИСТВАНЕ

- Изключете уреда от захранващата мрежа и го оставете да се охлади преди да пристъпите към почистването му.
- Почистете уреда с влажна кърпа, напоена с няколко капки миещ препарат, след което го подсушете.
- За почистването на уреда не използвайте разтворители и препарати с киселинен или основен рН фактор, като например белина и абразивни продукти.
- Не потапяйте уреда във вода или други течности, и не го поставяйте под течаща вода.

ИЗПРАЗВАНЕ НА КОНТЕЙНЕРА ЗА ПРАХ:

- Изпразнете контейнера за прах се изпразва, когато забележите през прозрачното прозорче, че същият е пълен или ако забележите намаляване на смукателната сила.
- Отворете капака за изпразването на резервоара и изсипете съдържанието му в съответния контейнер за отпадък. (Fig. 4)
- Затворете капака за изпразване на резервоара.

ЗАМЯНА НА ФИЛТРИ:

- Препоръчва се филтъра на прахохранилището да се преглажда периодично. Същият следва да се почиства или заменя на всеки 50 часа употреба, или ако се наблюдава значително намаляване на смукателната сила на уреда.
- Филтър при изхода на въздуха ЕРА (високоефективен въздушен филтър, безотказно задържащ пори, пепел, акари, полен и т.н...). Препоръчва се периодичен преглед на състоянието на филтъра.

Същият следва да бъде почистван или заменян на всеки 50 часа употреба или в при забелязване на значителен спад в всмуквателната способност на уреда.

ЗА ПОДМЯНА НА ФИЛТРИТЕ:

- Извадете филтъра от резервоара, натиснете бутон(P) и завъртете долната част на резервоара (O) наляво и извадете филтъранамиращ се в циклона. (Fig.5).
- За поставяне на филтъра, следвайте обясненията от предишния раздел в обратен ред.
- ВАЖНО: Филтрите могат да се изпират с вода. След това следва да бъдат сушени в продължение на най-малко 24 часа, преди повторно им използване.

ЗА ИЗВАЖДАНЕ НА ВАЛЯКА НАПРАВЕТЕ СЛЕДНОТО:

- В долната част на обувката следва да се изтегли жлебът нагоре, за да откачите валяка. (Fig. 6).
- Извадете валяка и го почистете
- За поставяне на четката, постъпете по гореописания начин, но в обратен ред.

КОНСУМАТИВИ

- Консумативите за вашия модел уред (например, филтри и т.н.) могат да бъдат закупени при дистрибуторите и и оторизирани фирми.
- Винаги използвайте оригинални консумативи, предназначени точно за Вашия модел уред.
- Този вид консумативи можете да в специализирани магазини.

КАК ДА ОТСТРАНИМ БАТЕРИИТЕ ОТ ВЪТРЕШНОСТТА НА УРЕДА:

- Внимание: Изваждайте батериите от уреда само, ако са напълно разреждени.
- Внимание: Батериите следва да се изваждат само при изключен от захранването уред.

ЗА ОТСТРАНЯВАНЕ НА БАТЕРИИТЕ СЛЕД ИЗТИЧАНЕ НА ЕКСПЛОАТАЦИОННИЯ ЖИВОТ НА УРЕДА, ПОСТЪПЕТЕ ПО СЛЕДНИЯ НАЧИН:

- Извадете безопасно батерията от нейното хранилище, като натиснете двата страничнибутона на батерията(D), разположена в задната

تفريغ خزان الغبار:

أفرغ خزان الغبار عندما ملاحظته من خلال جدرانه الشفافة بأنه ممتلئ أو عندما يحدث انخفاض كبير في قوة شفط الجهاز.
افتح غطاء تفريغ الخزان واسكب محتوياته في حاوية القمامة المناسبة. (Fig. ٤)
أغلق غطاء تفريغ الخزان.

كيفية سحب البطاريات من داخل الجهاز:
تحذير: من المهم أن تكون البطاريات فارغة من الشحن تماماً قبل الشروع بإزالتها من الجهاز.
تحذير: يجب فصل الجهاز عن التيار الكهربائي عندما يتم إزالة البطاريات.

إزالة البطاريات، بمجرد انتهاء العمر

الافتراضي للجهاز، باشر على النحو التالي:
أخرج البطارية بأمان من مكان تثبيتها وذلك بالضغط على الزرين الجانبيين للبطارية (D)، الموجودة في الجزء الخلفي من المكنتسة الكهربائية.

تغيير المرشحات:

مرشح خزان يوصى بالفحص بشكل دوري لحالة المرشح، ولا بد أن يتم تنظيفه / استبداله لكل ٠.٥ ساعة من الاستعمال، أو إذا لوحظ انخفاضاً كبيراً في شفط الجهاز.
مرشح خروج الهواء نوع EPA (مرشح هواء عالي الكفاءة يحبس بشكل فعال الأبخاخ والرماد والعتة وغبار الطلع...) يستحسن فحص بشكل دوري حالة المرشح، ولا بد أن يتم تنظيفه / استبداله لكل ٠.٥ ساعة من الاستعمال، أو إذا لوحظ انخفاضاً كبيراً في شفط الجهاز.

إزالة المرشحات:

انزع مرشح الخزان، واضغط على الزر (P) وأدر القطعة السفلية من الخزان (O) إلى اليسار وانزع المرشح الذي يكون موجوداً داخل الإصصار. (Fig. ٥).
لتثبيت المرشح، باشر بصورة عكسية لما هو موضح في الفقرة السابقة.
هام المرشحات قابلة للغسل بالماء، ولكن يجب تركها لتجف لمدة ٤٢ ساعة على الأقل في الشمس قبل استخدامها مرة أخرى.

إزالة البكرة:

في الجزء السفلي من الحنوة يجب سحب الحافة إلى الأعلى لفك مرسة البكرة. (Fig. ٦).
قم بإزالة البكرة ونظفها للتجميع باشر عكس ما هو موضح في النقاط السابقة.
مواد قابلة للاستهلاك
يمكن شراء المواد القابلة للاستهلاك (مثل المرشحات...) لطرز الجهاز الخاص بك عند الوكلاء والمتاجر المعتمدين.
استعمل دائماً القطع الأصلية المصممة خصيصاً لطرز الجهاز الخاص بك.
يمكنك شراء هذا النوع من المواد القابلة للاستهلاك في المتاجر المتخصصة.

تثبيت دعامة الجدار:

يحتوي الجهاز على دعامة جدار (K)، والذي يجب تثبيته على الحائط.

تُثبت دعامة الجدار بالشكل الذي تراه مناسباً أكثر عن طريق مراسي التثبيت والبراغي والمواد اللاصقة...
ضع الدعامة مع مطابقة الثقوب بمراسي التثبيت وشد البراغي.

تحقق أن تكون الدعامة مرساة بحيث يمكن أن تدعم على الأقل ضعف وزن الجهاز.

تُثبت الجهاز في دعامته بالجدار.

شحن البطارية

تحذير: إن البطارية الجديدة لا تأتي مشحونة تماماً ويجب أن تكون مشحونة بالكامل قبل استخدام الجهاز لأول مرة.

اشحن البطارية عند درجة حرارة الغرفة ما بين ٤ و ٠٤ درجة مئوية.

قم بتوصيل قابس الشاحن إلى التيار الكهربائي.

يكون الوقت اللازم لشحن كامل من ٤ إلى ٥ ساعات تقريباً. لا تحاول أبداً زيادة شحن البطاريات (على الرغم من أنه ينصح أن يجري الشحن الأول لمدة ٦ ساعات).

قم بتوصيل شاحن المكنسة (L) في موصل شحن البطارية (M) للجهاز، الموجود في الجزء الخلفي من الجهاز، أسفل البطارية. (Fig. ١)

بعد اكتمال الشحن، قم بفصل قابس الشاحن من التيار الكهربائي.

ملاحظة: لا تستخدم الجهاز وهو موصل بالشاحن.

ملاحظة: لا تستخدم الجهاز وهو موصل بالشاحن.

ملاحظة: لا تستخدم الجهاز وهو موصل بالشاحن.

ملاحظة: لا تستخدم الجهاز وهو موصل بالشاحن.

ملاحظة: لا تستخدم الجهاز وهو موصل بالشاحن.

ملاحظة: لا تستخدم الجهاز وهو موصل بالشاحن.

ملاحظة: لا تستخدم الجهاز وهو موصل بالشاحن.

ملاحظة: لا تستخدم الجهاز وهو موصل بالشاحن.

ملاحظة: لا تستخدم الجهاز وهو موصل بالشاحن.

ملاحظة: لا تستخدم الجهاز وهو موصل بالشاحن.

ملاحظة: لا تستخدم الجهاز وهو موصل بالشاحن.

ملاحظة: لا تستخدم الجهاز وهو موصل بالشاحن.

ملاحظة: لا تستخدم الجهاز وهو موصل بالشاحن.

ملاحظة: لا تستخدم الجهاز وهو موصل بالشاحن.

ملاحظة: لا تستخدم الجهاز وهو موصل بالشاحن.

ملاحظة: لا تستخدم الجهاز وهو موصل بالشاحن.

ملاحظة: لا تستخدم الجهاز وهو موصل بالشاحن.

ملاحظة: لا تستخدم الجهاز وهو موصل بالشاحن.

ملاحظة: لا تستخدم الجهاز وهو موصل بالشاحن.

ملاحظة: لا تستخدم الجهاز وهو موصل بالشاحن.

ملاحظة: لا تستخدم الجهاز وهو موصل بالشاحن.

ملاحظة: لا تستخدم الجهاز وهو موصل بالشاحن.

ملاحظة: لا تستخدم الجهاز وهو موصل بالشاحن.

قم بتوصيل البطارية/البطاريات في مكان تثبيتها، مع مراعاة القطبية المشار إليها.
طريقة الاستخدام

ملاحظات أولية للاستعمال:

تأكد من إزالة جميع مواد التعبئة والتغليف من المنتج.
قبل استخدام المنتج لأول مرة، من المهم عمل الشحن الكامل للبطاريات.

قم بإعداد الجهاز وفقاً للوظيفة المطلوب القيام بها:

وظيفة الشطف:

الاستعمال:

شغل الجهاز وذلك بالضغط على زر التشغيل/الإيقاف.
(G)

حدد السرعة المطلوبة بتمرير الإصبع من خلال مفتاح تحديد السرعة (N) (Fig. ٢).

إدخال ملحق بالمكنسة اليدوية:

تم تصميم المكنسة اليدوية في مثل هذا الشكل الذي يسمح بإدخال الملحقات التالية: (استعمل التركيب الذي يناسب احتياجاتك). (Fig. ٣)

فوهة الفرشاة: مزودة بفرشاة للاستخدام في المفروشات والأثاث.

فوهة الخرطوم: مناسبة خصيصاً للفتحات والزوايا ذات الوصول الصعب.

بعد الانتهاء من استعمال الجهاز:

أوقف الجهاز، عن طريق ضغط زر التشغيل/الإيقاف.
نظف الجهاز.

التنظيف

افصل قابس الشاحن الكهربائي من التيار واتركه يبرد قبل البدء بأي عملية تنظيف.

نظف الجهاز بقطعة قماش مبللة ومشرية ببضع قطرات من المنظف ومن ثم جففه.

لا تستخدم المذيبات ولا المنتجات ذات عنصر pH حمضي أو قاعدي مثل المبيضات ولا المنتجات الكاشطة لتنظيف الجهاز.

لا تعطس الجهاز في الماء أو سائل آخر، ولا تضعه تحت الصنبور.

كيفية التحقق من مستوى شحن البطارية:

شغل الجهاز وذلك بالضغط على زر التشغيل/الإيقاف.
(G)

إذا كانت المؤشرات الستة ٠-٠٠١ (F) تضيء فهذا يعني مستوى الشحن كامل.

إذا بضيء مؤشر واحد فقط فهذا يعني أن البطارية منخفضة الشحن.

إذا لا يضيء أي مؤشر صوتي، فهذا يعني أن البطارية قد تم تفريغها بالكامل.

ملاحظة: للحصول على عمر مثالي للبطارية، يوصى بشحن البطارية فقط عندما يفرغ شحنها تماماً.

تثبيت البطارية/البطاريات

تحذير: خلال عملية التعامل مع البطارية، لا تلامس في وقت واحد القطبين، إذ قد يسبب تفريغ جزء من طاقتها المخزنة، مما يؤثر بشكل مباشر على طول عمرها.

العربية

Homeland Parking

مكتسة كهربائية محمولة

الوصف

قم بإزالة البطاريات من الجهاز إذا لن تستعمله لمدة طويلة من الزمن.
احفظ هذا الجهاز بعيداً عن متناول الأطفال و/أو الأشخاص من ذوي القدرات البدنية أو الحسية أو العقلية المنخفضة أو نقص الخبرة والمعرفة.
احفظ واخزن الجهاز في مكان جاف، خالي من الغبار وبعيداً عن أشعة الشمس.
حافظ على الجهاز في حالة جيدة. تأكد من أن الأجزاء المتحركة لا تخرج عن الصف أو مسدودة، وعدم وجود أجزاء مكسورة أو غيرها من الظروف التي قد تؤثر على حسن أداء الجهاز.
استعمل هذا الجهاز وملحقاته وأدواته وفقاً لهذه الإرشادات، مع مراعاة ظروف العمل والعمل الذي يتعين القيام به. إن استعمال الجهاز لعمليات غير تلك المنصوص عليها قد يسبب وضعاً خطيراً.
لا تتحرك على مناطق تحتوي على أجسام معدنية مثل مسامير و/أو براغي.
لا تشفط أجسام متوهجة أو حادة (مثل أعقاب السجائر والرماد والمسامير...)
لا تفتح البطارية/ات تحت أي ظرف من الظروف.

عندما لا تكون البطارية/ات قيد الاستعمال، يجب حفظها بعيداً عن الأجسام المعدنية الأخرى مثل مشابك الورق والنقود والمفاتيح والبراغي... التي يمكن أن تعمل توصيل من طرف إلى آخر.
تجنب حدوث تماس كهربائي بين أطراف البطارية، لأن هناك خطر الانفجار أو الحريق.
احفظ البطارية/ات في أماكن لا تتجاوز فيها درجة الحرارة ٠٤ درجة مئوية.
استعمل الجهاز فقط في مهام العمل الجافة.

لا تترك الجهاز أبداً موصولاً وبدون مراقبة. بالإضافة إلى ذلك ستقوم بتوفير الطاقة وإطالة عمر الجهاز.
لا تستخدم الجهاز على أي جزء من جسم شخص أو حيوان.

لا تستعمل الجهاز على الحيوانات الأليفة أو الحيوانات. أعد شحن البطارية/ات فقط مع الشاحن المزود من قبل الشركة المصنعة. إذ أن الشاحن المناسب لنوع معين من البطاريات قد يتسبب بخطر الانفجار أو شوب حريق عند استعماله مع بطارية/ات أخرى.
استعمل الجهاز فقط مع البطارية/البطاريات التي تم تصميمها خصيصاً له. إن استعمال بطارية/بطاريات أخرى قد يسبب خطر الانفجار أو الحريق.
التركيب

تأكد من إزالة جميع مواد التغليف من داخل الجهاز.

A الملحقات:

١A فوهة خرطوم وفرشاة للأثاث والتنظيف.

٢A فوهة خرطوم طويلة جداً

B أنبوب توسيع

C لفرشاة الألبية

D أزرار جانبية لإخراج البطارية

E المرشحات:

١E مرشح APE

٢E إحصار

F مؤشر حالة البطارية

G زر تشغيل/إيقاف

H هيكل المكتسة

I خزان الغبار

J بطاريات ليثيوم

K دعامة الجدار

L شاحن المكتسة الكهربائية

M موصل شحن البطارية

N مفتاح تحديد السرعة

O الجزء الأسفل من الخزان

Q زر استخراج المرشح

في حال لم يكن لدى طراز جهازك الملحقات المذكورة أعلاه، يمكن أيضاً شراؤها بشكل منفصل في مركز خدمات الصيانة التقنية.

الاستخدام والعناية:

لا تستعمل الجهاز بدون وضع المصفاة/المصافي بالشكل الصحيح.

لا تستعمل الجهاز إذا لم تكن أدواته الملحقة مركبة بالشكل الصحيح.

لا تستعمل الجهاز إذا كانت الأدوات الملحقة المركبة به فيها عيوب. اشرح باستبدالها على الفور.

لا تستخدم الجهاز إذا كانت الأدوات الملحقة أو القابلة للاستهلاك معيبة. اشرح باستبدالها على الفور.

لا تستعمل الجهاز لجمع الماء أو أي سائل آخر.

لا تستعمل الجهاز إذا كانت أداة التشغيل/الإيقاف لا تعمل.

قم بمراعاة علامة المستوى MAX.



Español

GARANTÍA Y ASISTENCIA TÉCNICA

Este producto goza del reconocimiento y protección de la garantía legal de conformidad con la legislación vigente. Para hacer valer sus derechos o intereses debe acudir a cualquiera de nuestros servicios de asistencia técnica oficiales.

Podrá encontrar el más cercano accediendo al siguiente enlace web: <http://taurus-home.com/>

También puede solicitar información relacionada poniéndose en contacto con nosotros por el teléfono que aparece al final de este manual.

Puede descargar este manual de instrucciones y sus actualizaciones en <http://taurus-home.com>

Català

GARANTIA I ASSISTÈNCIA TÈCNICA

Aquest producte gaudeix del reconeixement i protecció de la garantia legal de conformitat amb la legislació vigent. Per fer valer els seus drets o interessos ha d'acudir a qualsevol dels nostres serveis d'assistència tècnica oficials.

Podrà trobar el més proper accedint al següent enllaç web: <http://taurus-home.com/>

També pot demanar informació relacionada posant-se en contacte amb nosaltres al telèfon que apareix al final d'aquest manual.

Podeu descarregar aquest manual d'instruccions i les seves actualitzacions a <http://taurus-home.com>

English

WARRANTY AND TECHNICAL ASSISTANCE

This product enjoys the recognition and protection of the legal guarantee in accordance with current legislation. To enforce your rights or interests you must go to any of our official technical assistance services.

You can find the closest one by accessing the following web link: <http://taurus-home.com/>

You can also request related information by contacting us.

You can download this instruction manual and its updates at <http://taurus-home.com/>

Français

GARANTIE ET ASSISTANCE TECHNIQUE

Ce produit est reconnu et protégé par la garantie établie conformément à la législation en vigueur. Pour faire valoir vos droits ou intérêts, vous devrez vous adresser à l'un de nos services d'assistance technique agréés.

Pour savoir lequel est le plus proche, vous pouvez accéder au lien suivant : <http://taurus-home.com/>

Vous pouvez aussi nous contacter pour toute information.

Vous pouvez télécharger ce manuel d'instructions et ses mises à jour sur <http://taurus-home.com/>

Deutsch

GARANTIE UND TECHNISCHER SERVICE

Dieses Produkt ist von der gesetzlichen Garantie gemäss der geltenden Gesetzgebung geschützt. Um Ihre Rechte und Interessen geltend zu machen, müssen Sie eines unserer offiziellen Servicezentren aufsuchen.

Über folgenden Link finden Sie ein Servicezentrum in Ihrer Nähe: <http://taurus-home.com/>

Sie können auch Informationen anfordern, indem Sie sich mit uns in Verbindung setzen.

Sie können dieses Benutzerhandbuch und seine Aktualisierungen unter <http://taurus-home.com/>

Italiano

GARAZIA E ASSISTENZA TECNICA

Questo prodotto possiede il riconoscimento e la protezione della garanzia legale di conformità con la legislazione vigente. Per far valere i suoi diritti o interessi, dovrà rivolgersi a uno qualsiasi dei nostri servizi ufficiali di assistenza tecnica.

Può trovare il più vicino cliccando sul seguente link: <http://taurus-home.com/>

Inoltre, può richiedere informazioni mettendosi in contatto con noi.

Può scaricare questo manuale di istruzioni e i suoi aggiornamenti da <http://taurus-home.com/>

Português

GARANTIA E ASSISTÊNCIA TÉCNICA

Este produto goza do reconhecimento e proteção da garantia legal em conformidade com a legislação em vigor. Para fazer valer os seus direitos ou interesses, deve recorrer sempre aos nossos serviços oficiais de assistência técnica.

Poderá encontrar o mais próximo de si através do seguinte website: <http://taurus-home.com/>

Também pode solicitar informações relacionadas, pondo-se em contacto connosco.

Pode fazer o download deste manual de instruções e suas atualizações em <http://taurus-home.com/>

Nederlands

GARANTIE EN TECHNISCHE ONDERSTEUNING

Dit product valt onder de legale garantievoorwaarden zoals bepaald in de actuele wetgeving. Om een beroep te doen op uw rechten of aanspraken kunt u contact opnemen met onze officiële technische service.

U kunt de dichtstbijzijnde technische service vinden op de website: <http://taurus-home.com/>

Voor verdere informatie kunt u ook contact met ons opnemen.

U kunt deze gebruiksaanwijzing en eventuele actualiseringen ervan downloaden via <http://taurus-home.com/>

Polski

GWARANCJA I SERWIS TECHNICZNY

Ten produkt jest uznawany i chroniony prawną gwarancją zgodnie z obowiązującymi przepisami. W celu wyegzekwowania swoich praw lub interesów, należy udać się do dowolnego z naszych oficjalnych usług pomocy technicznej.

Najbliższy punkt można znaleźć, korzystając z poniższego linku: <http://taurus-home.com/>

Można również poprosić o informacje, kontaktując się z nami.

Można też pobrać niniejszą instrukcję obsługi i jej aktualizacje na <http://taurus-home.com/>

Ελληνικά

ΕΓΓΥΗΣΗ ΚΑΙ ΤΕΧΝΙΚΗ ΥΠΟΣΤΗΡΙΞΗ

Το παρόν προϊόν αναγνωρίζεται και προστατεύεται από τη νόμιμη εγγύηση συμμόρφωσης προς την ισχύουσα νομοθεσία. Για να διεκδικήσετε τα δικαιώματά ή συμφέροντά σας πρέπει να απευθυνθείτε σε οποιοδήποτε από τα επίσημα γραφεία μας τεχνικής υποστήριξης.

Για να βρείτε το πιο κοντινό σε εσάς, ανατρέξτε στην ιστοσελίδα: <http://taurus-home.com/>

Μπορείτε επίσης να ζητήσετε πληροφορίες, επικοινωνώντας μαζί μας.

Μπορείτε να «κατεβάσετε» από το διαδίκτυο το παρόν εγχειρίδιο οδηγιών και τις σχετικές ενημερώσεις του στο <http://taurus-home.com/>

Русский

ГАРАНТИЯ И ТЕХНИЧЕСКАЯ ПОДДЕРЖКА

Этот продукт защищен юридической гарантией в соответствии с действующим законодательством. Чтобы обеспечить соблюдение ваших прав или интересов, вы должны обратиться в любую из наших официальных служб по технической поддержке клиентов.

Вы можете найти ближайшие из центров, пройдя по следующей веб-ссылке: <http://taurus-home.com/>

Вы также можете запросить соответствующую информацию, связавшись с нами (см. последнюю страницу руководства).

Вы можете скачать это руководство и обновления к нему по адресу <http://taurus-home.com/>

Română

GARANȚIE ȘI ASISTENȚĂ TEHNICĂ

Acest produs beneficiază de recunoașterea și protecția garanției legale în conformitate cu legislația în vigoare. Pentru a vă exercita drepturile sau interesele, trebuie să vă adresați unuia dintre serviciile noastre oficiale de asistență tehnică.

Puteți găsi cel mai apropiat serviciu de asistență tehnică accesând următorul link web: <http://taurus-home.com/>

De asemenea, puteți solicita informații conexe, contactând-ne (consultați ultima pagină a manualului).

Puteți descărca acest manual de instrucțiuni și actualizările sale la <http://taurus-home.com/>

Български ГАРАНЦИЯ И ТЕХНИЧЕСКА ПОМОЩ

Настоящият продукт има законна гаранция, в съответствие с действащото законодателство. За да упражните правата си на потребител следва да се насочите към някой от нашите оторизирани сервизи.

Най-близкия до Вас сервиз можете да откриете на следния линк: <http://taurus-home.com/>

Също така, можете да потърсите информация, свързвайки се с нас (вижте на последната страница на наръчника).

Наръчника с указания и неговите осъвременявания можете да свалите на следния <http://taurus-home.com/>

العربية

الضمان والمساعدة التقنية

يحظى هذا المنتج بالاعتراف والحماية من الضمان القانوني وفقاً للتشريعات النافذة. لطلب حقوقك أو مصالحك يجب عليك مراجعة أي

مركز من مراكزنا لخدمات المساعدة التقنية الرسمية.

يمكنك العثور على الأقرب عن طريق الدخول إلى رابط الموقع التال:

<http://taurus-home.com> (حسب العلامة التجارية)

كما يمكنك طلب المعلومات ذات الصلة عن طريق الاتصال بنا عبر الهاتف.

ويمكنك تحميل دليل التعليمات هذا وتحديثاته على الموقع <http://taurus-home.com>

COUNTRY	ADDRESS	PHONE
Algeria	Zone d'Activite, N° 62, Constantine	213770777756
Argentina	Av. del Libertador 1298,(B1638BEY), Vicente López (Pcia. Buenos Aires)	541153685223
Belgium	Mariëndonkstraat 5, 5154 EG, Elshout	31620401500
Benin	359 Av. Steinmetz, 1930, Cotonou	0299-21313798
Bulgaria	265,Okolovrasten Pat, Mladost 4, 1766, Sofia	35929211120 / 35929211193
Burkina Faso	Avenue Bassawarga, 01 BP915, Ouagadougou	226 25301038
Congo (Republic of)	98 Blvd General Charles de Gaulle, Pointe Noire	242066776656
Cyprus	20, Bethlehem Str. / P.O.Box 20430, 2033, Strovolos	35722711300
Czech Republic	Milady Horakove 357/4, 568 02, Svitavy	420 461 540 130
Democratic Republic of the Congo	AV. Pont Canale N° 3440, Kinshasa	00243-991223232
Equatorial Guinea	SN Av Patricio Lumumba y C/ Jesus B, Bata	00240 333 082958 / 00240 333 082453
Equatorial Guinea	Calle de las Naciones Unidas, PO box 762, Malabo	240333082958 / 240333082453
España	Avda Barcelona, S/N, 25790 Oliana (Lleida) atencioncliente@taurus.es	902 118 050
Ethiopia	Lideta Sub City Kebele 10 H.NO 124, Addis Ababa	+251 11 5518300
France	Za les bas musats 18, 89100, Malay-le-Grand	03 86 83 90 90
Gabon	BP 574, Port-Gentil Centre-ville	24101552689 / 24101560698
Ghana	Ederick Place, Accra-Ghana	302682448 / 302682404

Gibraltar	11 Horse Barrack Lane, 54000, Gibraltar	00350 200 75397 / 00350 200 41023
Greece	Sapfous 7-9, 10553, Athens	+30 21 0373 7000
Guinea	BP 206, GN, Conakry	(224) 622204545
Hong Kong	Unit H,13/F., World Tech Centre, Hong kong	(852) 2448 0116 / 9197 3519
Hungary	Késmárk utca 11-13, 1158, Budapest	+36 1 370 4519
India	C-175, Sector-63, Noida, Gautam Budh Nagar - 201301, Delhi	(+91) 120 4016200
Ivory Coast	01 Rue Des Carrossiers-Zone 3, B.P 3747, Abidjan 01 (RCI)	22521251820 / 225 21 353494
Jordan	28 Basman St Down town, Amman	+962 6 46 222 68
Kuwait	P.O. BOX 3379 hawally, 32034, Hawally	+965 2200 1010
Lebanon	Damascus Highway; Sciale Building, Jamhour	9615922963
Luxembourg	Mariëndonkstraat 5, 5154 EG, Elshout	31620401500
Mali	BP E2900, Dravela Bolibana	223227216 / 223227259
Marruecos	Big distribution society 4 Rue 13 Lot. Smara Oulfa, Casablanca	(+212) 522 89 40 21
Mauritania	134 Avenue Gamal Abdener llot D, Nouakchott	2225254469 / 2225251258
Mexico	Rosas Moreno N° 4-203 Colonia de San Rafael C.P. 06470 – Delegación Cuauhtémoc, Ciudad de México	(+52) 55 55468162
Montenegro	Rastovac bb, 81400, Niksic	+382 40 217 055
Netherlands	Mariëndonkstraat 5, 5154 EG, Elshout	31620401500
Nigeria	8, Isaac; John Str,G.R.A Ikeja Lagos	23408023360099
Paraguay	Denis Roa 155 c/ Guido Spano, Asunción	21665100
Peru	Calle los Negocios 428, Surquillo, Lima	(511) 421 6047
Portugal	Avenida Rainha D. Amélia, nº12-B, 1600-677, Lisboa	+351 210966324
Romania	Dudesti Pantelimon 23, 410554, Bucharest	031.805.49.58
Serbia	Rastovac bb, 81400, Niksic	+382 40 217 055
Slovakia	Milady Horakove 357/4, 568 02, Svitavy	420 461 540 130
Southafrica	Unit 25 & 26, San Croy Office Park, Die Agora Road, Croydon, Kempton Park, 1619, Johannesburg	(+27) 011 392 5652
Tunisia	2, Rue de Turquie, Tunis	21671333066
Ukraine	Block 6, Ap Housing Estate Topol-2, B, 49000, Dnepropetrovsk	380563704161 / 380563704161
United Arab Emirates	P.O.BOX 8543, Dubai	14506246200
Uruguay	Luis Alberto de Herrera 3468, 11600, Montevideo	598 2209 28 00
Vietnam	Lot 7 Ind. Zone for, Ha Noi	84437658111 / 84437658110





taurus

Avda. Barcelona, s/n
25790 Oliana
Spain

Rev. 23/02/21