

ОКП 64 6711

**ПЛИТЫ ЭЛЕКТРИЧЕСКИЕ
ПЭ-4 и ПЭ-6**

**Руководство по эксплуатации
ИАБЕ.681914.016-05**

Настоящее руководство по эксплуатации распространяется на плиты электрические ПЭ-4 и ПЭ-6 (в дальнейшем – плита) и предназначено для ознакомления обслуживающего персонала и лиц, производящих установку и техническое обслуживание плиты с устройством, принципом действия и другими сведениями, необходимыми для установки, правильной эксплуатации и технического обслуживания плиты.

1. ОПИСАНИЕ И РАБОТА

1.1 Назначение изделия

Плиты ПЭ-4 и ПЭ-6 предназначены для приготовления первых, вторых и третьих блюд на предприятиях общественного питания и эксплуатации в помещениях с регулируемым климатическими условиями от плюс 10°C до плюс 35°C.

1.2 Технические характеристики

Основные технические характеристики приведены в таблице 1.

Таблица 1

Наименование параметра	Значение параметра	
	ПЭ-4	ПЭ-6
1. Номинальная мощность плиты, кВт	12	18
2. Номинальное напряжение, В	380	
3. Род тока	переменный трехфазный	
4. Частота, Гц	50	
5. Площадь рабочей поверхности конфорок, м ²	0,49	0,73
6. Количество конфорок, шт.	4	6
7. Номинальная мощность конфорок, кВт	3	
8. Максимальная температура конфорок, °С, не более	380	
9. Размеры конфорок, мм	417x295	
10. Время разогрева конфорки до 350°C, мин.	15	
11. Масса плиты, не более, кг	115	180

Сведения о содержании цветных металлов приведены в таблице 2.

Таблица 2

	Наименование	Масса, кг	Наименование составных частей, содержащих цветные металлы
ПЭ-4	Медь	0,8	Провода монтажные
ПЭ-6	Медь	1,17	Провода монтажные

1.3 Состав изделия

Комплект поставки приведен в таблице 3.

Таблица 3

Наименование составных частей	Количество, шт.
Плита электрическая	1
Руководство по эксплуатации	1
Упаковка	1

1.4 Устройство и работа

Плита (ПЭ-4 рис. А-1, ПЭ-6 рис. А-2 приложения А) состоит из каркаса (поз.3) с жестко закрепленными на нем боковыми обшивками (поз.7), ниши (поз.4), конфорок (поз.5), поддона для сбора проливаемой жидкости (поз. 8) и панели управления (поз.1). На панели управления расположены переключатели конфорок (поз.2). К задней стенке крепится козырёк (поз.6). Ножки (поз.9) позволяют регулировать высоту плиты.

Конфорки легкоъемные установлены в верхней части каркаса и не имеют жесткого крепления к нему.

В нижней части плиты расположена полка для хранения пустой посуды.

Клеммная колодка (поз.10) для подключения плиты к электроснабжению расположена под полкой с правой стороны плиты.

Включение конфорок производится поворотом ручек переключателей SA₁, SA₂, SA₃, SA₄, SA₅, SA₆ в положения I, II и III, соответствующие 25; 50 и 100% мощности конфорок.

Электрический монтаж выполнен гибкими монтажными проводами.

1.5 Меры безопасности

К работе с плитой допускаются лица, прошедшие технический минимум по эксплуатации электрооборудования и имеющие соответствующую группу допуска по электробезопасности.

При работе с плитой необходимо соблюдать следующие правила безопасности:

- не допускать проливания на плиту жидкостей из баков во избежание ожогов паром;
- при санитарной обработке плиты или ее ремонте необходимо все переключатели установить в положение «О» (отключено) и отключить плиту от электросети автоматическим выключателем (выключатель с плитой не поставляется);
- все неисправности плиты должен устранять электрик с соответствующей группой допуска по электробезопасности не ниже III;
- сопротивление изоляции должно быть постоянно не менее 0,5 МОм.

Запрещается:

- устанавливать плиту ближе 1м от легковоспламеняющихся материалов;

- использовать плиты в пожароопасных и взрывоопасных зонах;
- проводить профилактические работы при включенной плите;
- искусственно охлаждать плиту водой;
- держать включенными не нагруженные конфорки;
- работать без заземления;
- пользоваться плитой, имеющей сопротивление изоляции менее 0,5 МОм.

1.6 Маркировка

К плите прикреплена наклейка, на которой указаны следующие данные:

- товарный знак предприятия-изготовителя;
- условное наименование модели или типа;
- климатическое исполнение и категория размещения изделия;
- обозначение степени защиты;
- номинальная частота тока и условное обозначение рода тока;
- номинальное напряжение;
- номинальная мощность;
- заводской номер;
- масса изделия;
- месяц и год изготовления;
- надпись "СДЕЛАНО В РОССИИ".

1.7 Упаковка

Перед упаковкой плита подвергнута консервации в соответствии с ГОСТ 9.014 – 78.

Вариант защиты ВЗ-1, вариант упаковки ВУ-1, транспортная тара ТЭ-2 по ГОСТ 23216–90.

Консервация

Таблица 5

Дата	Наименование работ	Срок действия	Должность, фамилия и подпись
	Смазаны консервационной смазкой: - поверхности конфорок	3 года	

2. ИСПОЛЬЗОВАНИЕ ПО НАЗНАЧЕНИЮ

2.1 Подготовка изделия к использованию

Распаковка, установка, подключение, техническое обслуживание и проверка работы плиты производится специалистами по монтажу и ремонту торгово-технологического оборудования, прошедшими обучение и имеющими группу по электробезопасности не ниже 3 и соответствующее удостоверение. При вводе плиты в эксплуатацию должен составляться акт ввода плиты в эксплуатацию.

После проверки состояния упаковки распаковать плиту, провести внешний осмотр, проверить комплектность.

Антикоррозионную смазку удалить чистой ветошью. Плита должна быть закреплена стационарно на ровном месте и надежно заземлена согласно ПУЭ.

Подключение плиты к электросети 3N~380 В должно выполняться четырехжильным кабелем с сечением жил не менее 6 мм² через автоматический выключатель, рассчитанный на длительный режим работы и силу тока не менее 30 А.

Подключение проводов должно производиться в соответствии с маркировкой указанной рядом с клеммной колодкой.

Перед включением плиты под нагрузку (в работу) необходимо замерить сопротивление изоляции плиты в холодном состоянии, которое должно быть не менее 0,5 МОм.

В случае, когда общее сопротивление изоляции плиты ниже 0,5 МОм, необходимо замерить сопротивление изоляции каждой конфорки.

Конфорка с заниженным сопротивлением изоляции включается под напряжение, и производится просушка изоляции в течение 30 минут. После работы (просушки) конфорки в течение этого времени производится повторный замер сопротивления изоляции.

Если изоляция не восстановилась неисправную конфорку заменить. Сдача в эксплуатацию оформляется актом по установленной форме.

2.2. Использование изделия

Включение плиты в работу проводить автоматическим выключателем.

Отдельные конфорки включать поворотом переключателей из положения «0» в одно из рабочих положений.

Приготовление каждого блюда на плите требует знания техники приготовления, сорта и качества применяемых продуктов, поэтому работать у плиты должен повар-специалист.

После окончания приготовления пищи конфорки следует отключить, плиту протереть.

Замена непригодных к работе конфорок производится путем подъема и поворота конфорок на угол около 30° и отсоединения проводов от концов ТЭН (трубчатых электронагревателей). Установка и подключение новых конфорок

производится в обратном порядке. Выравнивание конфорок в одной плоскости производится упорными болтами.

Описание возможных неисправностей и способы их устранения даны в таблице 4.

Таблица 4

Возможная неисправность	Вероятная причина	Способ устранения
При включении плиты автоматический выключатель отключает напряжение.	Замыкание токоведущих частей между собой или на корпус.	Путем последовательного включения конфорок выявить дефектные, и устранить замыкание.
Слабый нагрев при установке переключателя или температурного реле на сильный нагрев.	Нет напряжения в одной из фаз, обрыв цепи. Перегорел один из трубных нагревателей, входящих в конфорку.	Отключите плиту и устраните обрыв. Заменить конфорку.
Низкое электрическое сопротивление изоляции (ниже 0,5 МОм) в холодном состоянии.	Переувлажнились (отсырели) трубчатые электронагреватели (ТЭН) в конфорках.	Просушить нагреватели (см. п. 2.1. «Подготовка изделия к использованию»).
Низкое электрическое сопротивление изоляции в горячем состоянии (ниже 0,5 МОм).	Электрический пробой на корпус. Снижение сопротивления изоляции от перегрева конфорок.	Устранить пробой на корпус. Прекратить работу конфорок без продуктов или баков.

3. ТЕХНИЧЕСКОЕ ОБСЛУЖИВАНИЕ И РЕМОНТ

3.1 Техническое обслуживание (ТО)

Техническое обслуживание включает в себя регламентированные работы и текущий ремонт по поддержанию плиты в рабочем состоянии при эксплуатации изделия.

Все виды работ по техническому обслуживанию плиты должны выполняться стандартным инструментом (ключами и отвертками). Применение специального инструмента не требуется.

3.1.1 Регламентные работы

Регламентные работы проводятся один раз в три месяца и состоят из:

- устранения замечаний, выявленных обслуживающим персоналом при эксплуатации плиты;
- проверки защитного заземления;
- проверки крепежных соединений питающего кабеля и внутренней проводки и замены (перепайки) подгоревших наконечников;
- замера сопротивления изоляции в холодном состоянии между корпусом и токоведущими частями;
- проверки плиты на всех режимах работы.

3.1.2 Текущий ремонт

Текущий ремонт проводится 1 раз в 6 месяцев.

При текущем ремонте необходимо:

- выполнить работы, предусмотренные техническим обслуживанием (п.3.1.1.);
- подтянуть и, при необходимости, зачистить контактные соединения токоведущих частей;
- провести измерение сопротивления изоляции между токоведущими частями и корпусом;
- проверить работу плиты в рабочем режиме;
- провести отметку о проведенных работах в учетных документах.

3.1.3 Капитальный ремонт

- замена сгоревших конфорок;
- замена отдельных проводов или жгута целиком.

После капитального ремонта необходимо выполнить работы по п.3.1.1

4. ХРАНЕНИЕ И ТРАНСПОРТИРОВКА

Транспортирование плит может осуществляться всеми видами транспорта, закрытого от атмосферных осадков.

Плита может храниться в упакованном виде в не отапливаемом помещении (складе) при температуре от – 50 до + 50°С.

Срок хранения до переконсервации не более 3^х лет.

5. УТИЛИЗАЦИЯ

Материалы и комплектующие изделия, входящие в состав плиты, не представляют опасности для жизни, здоровья людей и окружающей среды после окончания срока службы.

Особых требований к утилизации плиты не предъявляется.

6. ГАРАНТИИ ИЗГОТОВИТЕЛЯ

Изготовитель гарантирует соответствие плиты требованиям технических условий ИАБЕ.681914.016ТУ при соблюдении потребителем условий транспортирования, хранения, монтажа и эксплуатации.

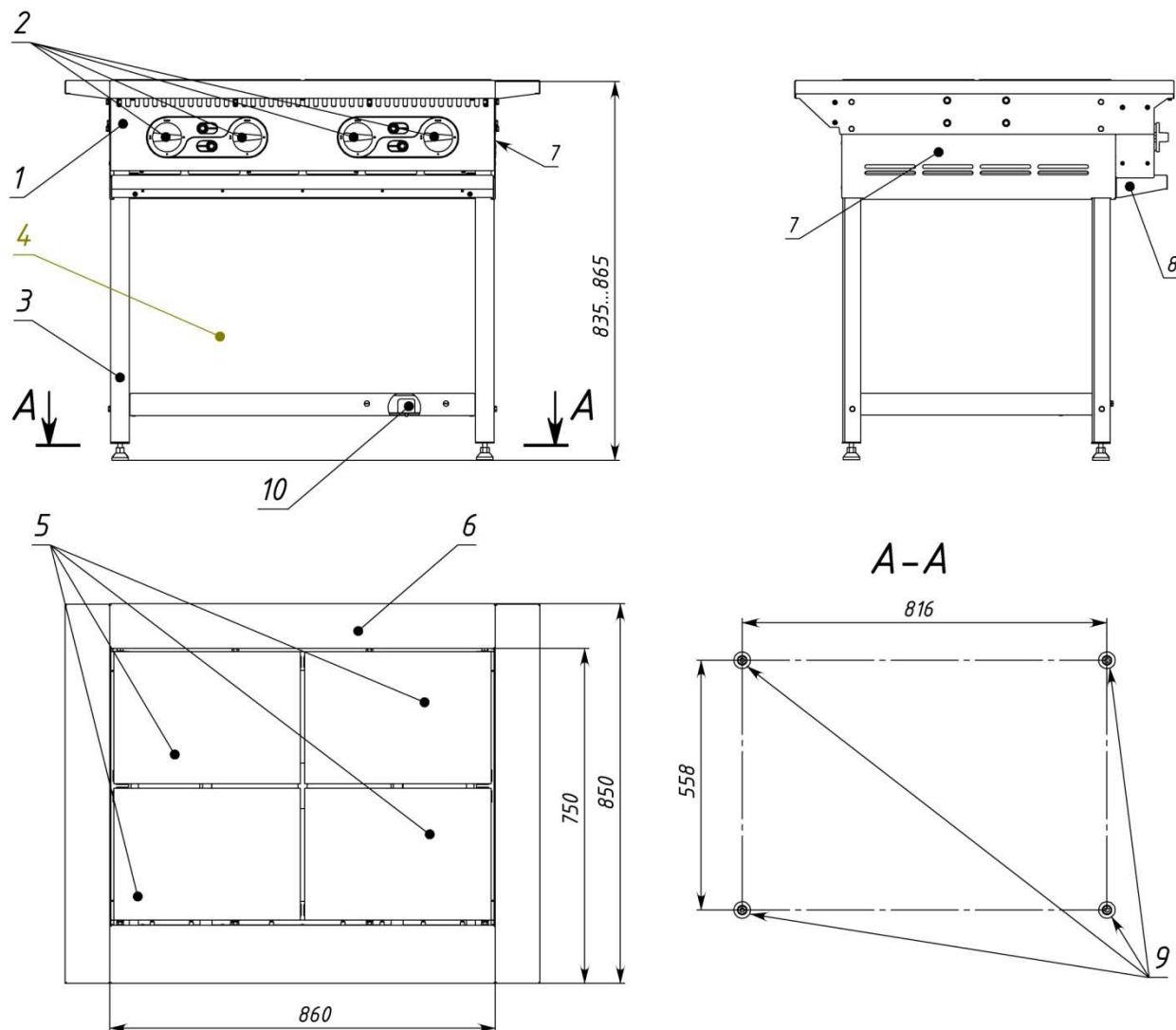
Гарантийный срок эксплуатации – 1 год со дня ввода в эксплуатацию, но не более 2 лет со дня изготовления.

Гарантийный срок хранения – не более 1 года со дня отгрузки с предприятия-изготовителя.

Срок службы плиты не менее 12 лет. Ресурс плиты не менее 10000 часов.

Гарантийное обслуживание не производится в случае механических повреждений, вызванных небрежным обращением при транспортировании или эксплуатации.

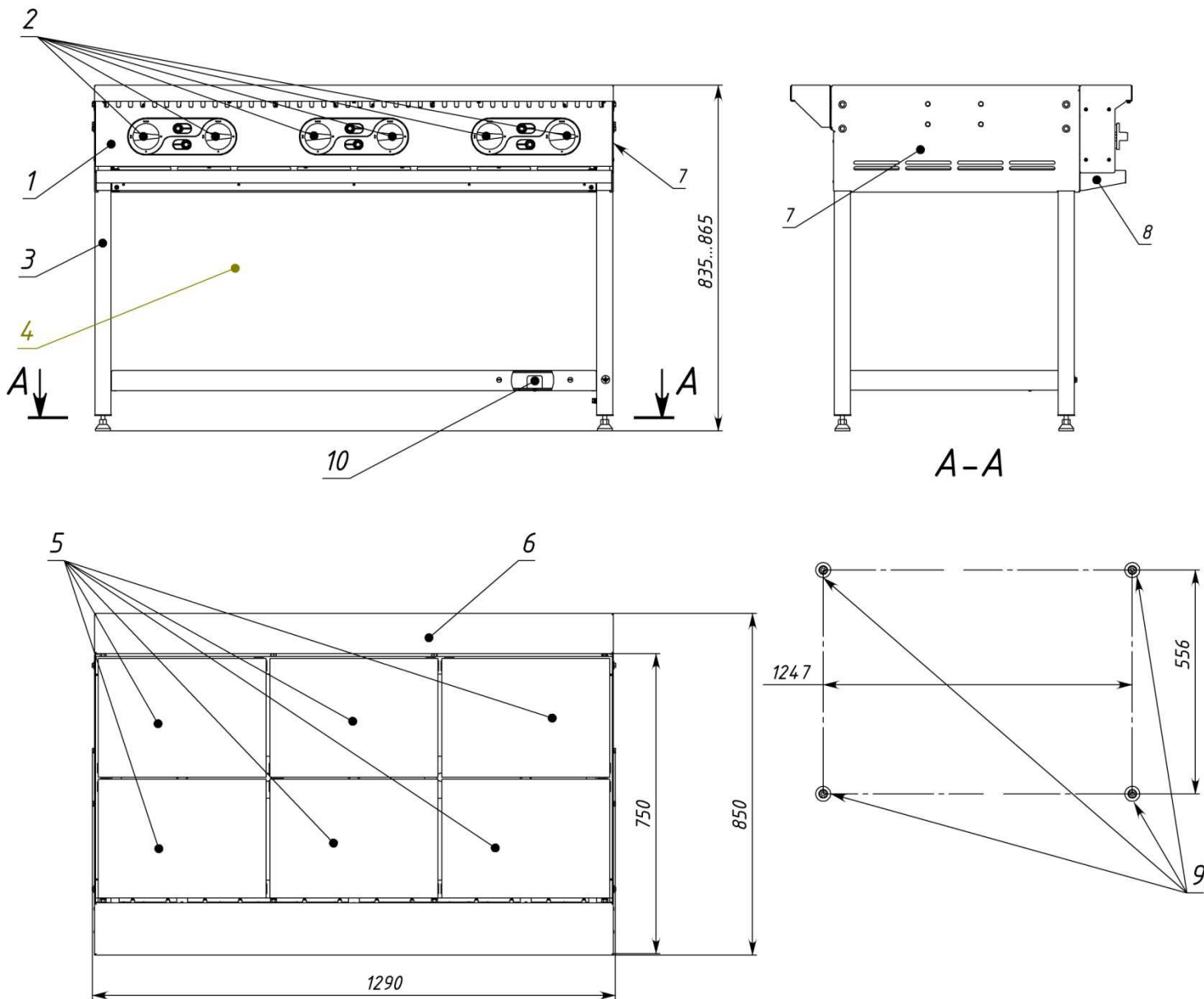
Приложение А (обязательное)



- 1 - панель управления
- 2 - переключатели конфорок
- 3 - каркас
- 4 - ниша
- 5 - конфорки
- 6 - козырек задний
- 7 - обшивки боковые
- 8 - поддон
- 9 - регулируемые ножки
- 10 - клеммная колодка

На рисунке изображены размеры для справок

Рисунок А-1. Общий вид плиты ПЭ-4



- 1 - панель управления
- 2 - переключатели конфорок
- 3 - каркас
- 4 - ниша
- 5 - конфорки
- 6 - козырек задний
- 7 - обшивки боковые
- 8 - поддон
- 9 - регулируемые ножки
- 10 - клеммная колодка

На рисунке изображены размеры для справок

Рисунок А-2. Общий вид плиты ПЭ-6

