

ФАРШЕМЕШАЛКИ АРАСН АМК30 - АМК50



РУКОВОДСТВО ПО ЭКСПЛУАТАЦИИ И ОБСЛУЖИВАНИЮ

УКАЗАТЕЛЬ

| | | |
|----------|---|-----------|
| 1 | Доставка и гарантия | 4 |
| 1.1 | Введение..... | 4 |
| 1.2 | Хранение и использование руководства | 4 |
| 1.3 | Гарантия..... | 4 |
| 1.4 | Описание | 5 |
| 1.5 | Назначение..... | 5 |
| 1.6 | Недопустимые формы использования | 5 |
| 1.7 | Информация об изделии..... | 7 |
| 1.8 | Предохранительные устройства | 7 |
| 1.9 | Предупредительные знаки | 8 |
| 1.10 | Рабочее место..... | 8 |
| 1.11 | Окружающая среда | 9 |
| 1.12 | Освещение | 9 |
| 1.13 | Вибрация | 9 |
| 1.14 | Средства защиты | 9 |
| 2 | Технические характеристики | 10 |
| 2.1 | Основные узлы и детали | 10 |
| 2.2 | Технические данные | 10 |
| 2.3 | Габариты и вес..... | 11 |
| 2.4 | Электромонтажные схемы | 12 |
| 2.4.1 | Электромонтажная схема, три фазы и одна фаза (рис. 2.4.1) | 12 |
| 2.4.2 | Электромонтажная схема, три фазы и одна фаза, с возможностью установки органов управления из нержавеющей стали..... | 13 |
| 2.5 | Уровень шума..... | 14 |
| 3 | Испытания, транспортировка, доставка и установка | 14 |
| 3.1 | Испытания..... | 14 |
| 3.2 | Перевозка и доставка изделия | 14 |
| 3.2.1 | Комплект поставки | 14 |
| 3.3 | Установка | 15 |
| 3.3.1 | Установка | 15 |
| 3.3.2 | Утилизация упаковки | 15 |
| 3.3.3 | Обращение с изделием | 15 |
| 3.4 | Подключение к сети питания..... | 15 |
| 3.4.1 | Трехфазное изделие, 400 В, 50/60 Гц, и однофазное изделие, 230 В, 50/60 Гц | 16 |
| 3.4.2 | Однофазное изделие, 230 В, 50/60 Гц..... | 16 |

| | | |
|----------|--|-----------|
| 4 | Органы управления и индикаторы | 17 |
| 4.1 | Перечень органов управления и индикаторов | 17 |
| 5 | Включение и выключение изделия | 18 |
| 5.1 | Проверка подключения к сети питания | 18 |
| 5.2 | Проверка состояния защитных ограждений и предохранительных устройств | 18 |
| 5.3 | Включение изделия | 19 |
| 5.4 | Выключение изделия | 19 |
| 5.5 | Смена направления вращения | 19 |
| 6 | Эксплуатация изделия | 20 |
| 6.1 | Правила..... | 20 |
| 6.2 | Применение фаршемелалки..... | 20 |
| 6.3 | Извлечение продукции и уход..... | 20 |
| 6.3.1 | Извлечение продукции из смесительного барабана | 20 |
| 6.3.2 | Очистка смесительного барабана | 21 |
| 6.4 | Установка лопасти..... | 22 |
| 7 | Дополнительные комплектующие..... | 24 |
| 7.1 | Ножки с колесиками | 24 |
| 7.2 | Лоток для дополнительных ингредиентов | 24 |
| 8 | Техническое обслуживание | 24 |
| 8.1 | Правила..... | 24 |
| 8.2 | Введение..... | 25 |
| 8.3 | Проверки, проводимые на предприятии-изготовителе | 25 |
| 8.4 | Проверки и испытания, проводимые в ходе установки | 25 |
| 8.5 | Периодические проверки | 25 |
| 8.6 | Уход за изделием..... | 26 |
| 8.7 | Смазка | 26 |
| 8.8 | Отходы электрического и электронного оборудования (WEEE) | 26 |
| 8.9 | Замена деталей | 27 |
| 9 | Выявление и устранение неисправностей | 27 |
| 9.1 | Неисправности, их причины и способы устранения | 27 |

1 Доставка и гарантия

1.1 Введение

Указанная ниже надпись используется в данном руководстве для привлечения внимания пользователя к аспектам применения изделия и действиям, которые могут оказаться опасными для оператора или вызвать повреждение изделия. Перед эксплуатацией изделия необходимо внимательно ознакомиться с содержанием таких предупреждений.

ВНИМАНИЕ!

Для простоты и удобства пояснений на некоторых иллюстрациях в данном руководстве изделие или его части показаны со снятыми панелями или без корпуса. В действительности пользоваться изделием, находящимся в таком полуразобранном состоянии, не следует. Его эксплуатация допускается только с полностью смонтированными и работоспособными защитными ограждениями и предохранительными устройствами. Воспроизведение данного руководства или его отдельных частей запрещено изготовителем; не допускается его применение в каких-либо целях помимо оговоренных здесь. Изготовитель имеет право преследовать нарушителей этих требований в судебном порядке.

1.2 Хранение и использование руководства

Данное руководство имеет целью посредством пояснений и иллюстраций дать конечному пользователю изделия четкое представление о порядке применения, перевозки, технического и сервисного обслуживания изделия. Перед началом эксплуатации изделия необходимо внимательно ознакомиться с настоящим руководством. Его следует хранить в легкодоступном месте рядом с изделием. Если по какой-либо причине данное руководство было утеряно или уничтожено, следует заказать новый экземпляр у поставщика или изготовителя изделия. При перепродаже изделия следует незамедлительно сообщить информацию о названии, адресе, номере телефона и факса фирмы-изготовителя новому владельцу. Данное руководство содержит техническое описание изделия в том виде, в котором оно было выпущено в продажу; соответственно, внесение в дальнейшем изменений и (или) корректировок в него не может служить основанием для претензий к полноте и точности той редакции руководства, которое имеется у пользователя. В связи с этим необходимо уточнить, что изготовитель сохраняет за собой право на внесение изменений в свою продукцию и в соответствующие руководства и не несет при этом, кроме как в исключительных случаях, никаких обязательств по внесению изменений и уточнений в уже проданную продукцию и сопроводительную документацию к ней. При возникновении каких-либо сомнений просим связаться с местным сервисным центром или изготовителем.

Поскольку мы принимаем меры к постоянному улучшению нашей продукции, мы будем счастливы замечаниям или предложениям, которые помогли бы улучшить как изделие, так и руководство. Действительными условиями гарантии считаются условия, принятые пользователем при приобретении изделия. При наличии каких-либо вопросов просим связаться с поставщиком изделия.

1.3 Гарантия

Конечный пользователь изделия ни в каких обстоятельствах не имеет право самостоятельно вскрывать и пытаться отремонтировать изделие или вносить изменения в его конструкцию. При возникновении каких-либо проблем с изделием необходимо связаться с изготовителем. Любые попытки разборки, внесения изменений или вмешательства в работу изделия или его отдельных частей ведут к обнулению декларации о соответствии, выпущенной согласно Директиве ЕС 2006/42, и гарантии, после чего изготовитель не несет никакой ответственности за материальный ущерб / вред здоровью людей, вызванные подобным вмешательством. Изготовитель не несет ответственности за ущерб, вызванный:

- неправильной установкой изделия;
- неправильным использованием изделия не имеющими надлежащей подготовки работниками;

- несоблюдением местных стандартов и действующего местного законодательства при эксплуатации изделия;
- невыполнением технического обслуживания, либо выполнением его в недостаточном объеме или с нарушением установленных требований;
- использованием неоригинальных запасных частей или запасных частей, предназначенных для других моделей изделия;
- несоблюдением части или всех приведенных здесь указаний.

1.4 Описание

Фаршемешалка представляет собой простое, однако мощное и высокопроизводительное изделие. Поскольку она предназначена для смешивания пищевых продуктов, все ее элементы, которые могут вступать в контакт с такими продуктами, подобраны с тщательным соблюдением санитарно-гигиенических требований. Ротор мешалки (у всех моделей) изготовлен из нержавеющей стали, обеспечивающей его высокую гигиеничность и длительный срок службы.

Одинарные мешалки имеют одну лопасть.

Для удобства опорожнения чаши после завершения смешивания и выключения двигателя необходимо откинуть защитную решетку, открыть защелки и поднять переднюю крышку. На изделии имеется удобно расположенная 24-вольтная кнопочная панель управления. При проектировании изделия для удобства ухода за ним в его конструкции были предусмотрены следующие технические особенности:

- ротор мешалки легко снимается; для этого не требуется никаких инструментов,
- всё электрооборудование изделия имеет степень защиты оболочки не менее IP 56.

Модели, описанные в данном руководстве, изготавливаются в соответствии с требованиями Директивы ЕС 2006/42 с последующими дополнениями. Изготовитель не несет ответственности за возможные происшествия, если в конструкцию изделия осуществлялось вмешательство или в него были внесены изменения, если оно использовалось с нарушением правил эксплуатации, не по назначению или с демонтированными предохранительными устройствами.

1.5 Назначение

Изделие предназначено для смешивания различных видов мяса с целью приготовления расфасованных пищевых продуктов. Оно рассчитано на эксплуатацию в промышленных условиях работниками, заранее внимательно ознакомившимися с данным руководством. Поскольку изделие предназначено для смешивания мясного фарша, какие-либо особые требования к окружающим условиям в месте его установки отсутствуют. Тем не менее, устанавливать изделие рекомендуется в закрытом помещении, в условиях, где оно будет защищено от погодных воздействий и внезапных колебаний температуры. В случае 30-кг моделей (АМК30) необходимо уделить особое внимание их устойчивости и размещению на надежной поверхности.

ВНИМАНИЕ!

Смешиваемый фарш должен полностью помещаться в смесительном барабане мешалки, не выступая за его края, и ни в коем случае не превышать по общему весу 30 кг у моделей АМК30 и 50 кг у моделей АМК50.

1.6 Недопустимые формы использования

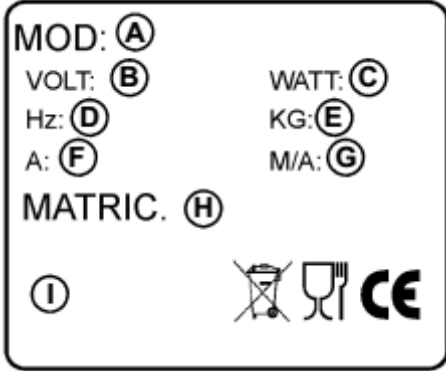
Допускается применение изделия исключительно в целях, оговоренных производителем; в особенности следует обратить внимание на следующие моменты:

- **Не допускается** применение изделия для каких-либо иных целей, помимо смешивания мясного фарша.
- **Не допускается** эксплуатация неправильно установленного/смонтированного изделия, на котором отсутствуют какие-либо из необходимых предохранительных устройств, что ведет к угрозе телесных повреждений.
- **Не разрешается** прикасаться к электрическим деталям изделия, если оно не было предварительно отсоединено от сети электропитания: существует риск поражения электрическим током.
- **Не допускается** использование изделия для смешивания избыточного количества мясного фарша (не помещается в барабан).
- **Не допускается** носить при работе с изделием одежду, не отвечающую требованиям норм техники безопасности. Следует проконсультироваться с работодателем относительно формы рабочей одежды, которая соответствовала бы правилам техники безопасности.
- **Не допускается** включение неисправного или выведенного из эксплуатации изделия. Перед использованием изделия следует убедиться в отсутствии на рабочем месте каких-либо потенциально опасных факторов или условий. В случае отказа или неисправности изделия его необходимо немедленно выключить и уведомить о неисправности службу, ответственную за техническое обслуживание.
- **Ни в коем случае** не следует допускать к использованию изделия посторонних работников. В случае происшествия, связанного с поражением электрическим током, в первую очередь необходимо оттащить от изделия пострадавшего (который скорее всего будет в бессознательном состоянии). При этом следует соблюдать крайнюю осторожность. Тело пострадавшего в такой ситуации выступает проводником электричества, соответственно, непосредственное прикосновение к нему приведет к поражению электрическим током. Важно перекрыть подачу электрического тока на электрощите, либо, если это невозможно, с помощью предмета, имеющего электроизоляцию или выполненного из диэлектрического материала (палка из дерева или ПВХ, ткань, кожа и т.д.), отодвинуть пострадавшего в сторону. После этого необходимо незамедлительно связаться с ближайшим травмпунктом и обеспечить отправку пострадавшего в больницу.
- **Не допускается** применение изделия в условиях повышенной концентрации в воздухе взрывоопасных газов.
- **Не допускается** выполнять ремонт изделия без предварительно полученного разрешения на проведение таких работ.
- **Необходимо всегда соблюдать** предусмотренный порядок выполнения работ по обслуживанию и технического консультирования.

1.7 Информация об изделии

При обращении за технической поддержкой следует в четкой форме указать модель, серийный номер и год изготовления изделия; это поможет нашему отделу послепродажного обслуживания оперативно отреагировать на вашу заявку. Каждый раз при обращении в отдел послепродажного обслуживания просим сообщать модель и серийный номер изделия. Эта информация приведена на металлическом шильдике, показанном на рис. 1.7.1. В качестве напоминания рекомендуется заполнить соответствующей информацией приведенные ниже поля.

| |
|------------------|
| Модель |
| Серийный номер |
| Год изготовления |
| Тип |

| | | |
|--|---|-------------------|
| <p>A = модель изделия B = напряжение электродвигателя, В C = мощность электродвигателя, Вт D = частота электродвигателя, Гц E = вес изделия, кг F = сила тока G = месяц и год изготовления H = серийный номер I = изготовитель</p> |  | <p>Рис. 1.7.1</p> |
|--|---|-------------------|

ВНИМАНИЕ!

Ни в коем случае не допускается изменять данные, указанные на шильдике.

1.8 Предохранительные устройства

ВНИМАНИЕ

Перед началом использования изделия необходимо убедиться в наличии на изделии правильно смонтированных и исправных средств защиты и предохранительных устройств. Перед началом работы (в начале смены) следует обязательно проверить их работоспособность. При наличии неполадок необходимо связаться со службой ТО.

1 - Защитная решетка ротора.

Данное ограждение служит для защиты от случайных прикосновений к ротору (рис.1.8.1)

2 - микровыключатель (рис. 1.8.1).

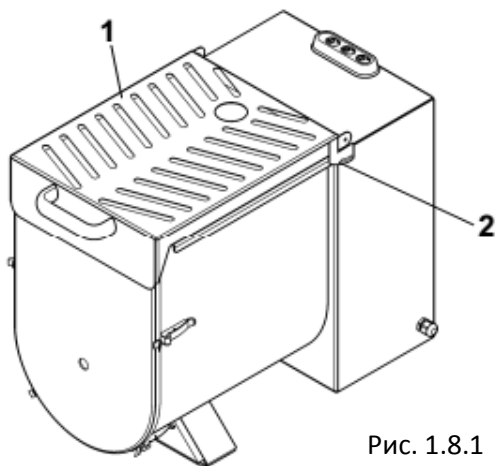


Рис. 1.8.1

ВНИМАНИЕ!

Ни в коем случае не допускается вмешательство в работу или внесение изменений в конструкцию предохранительных устройств.

1.9 Предупредительные знаки

ВНИМАНИЕ

Не следует прикасаться к частям электросистемы изделия, когда оно подключено к источнику питания. Имеется риск поражения электрическим током. **Следует всегда соблюдать указания, приведенные на предупредительных знаках. Их несоблюдение может привести к травмам или даже летальному исходу.** Предупредительные значки должны всегда находиться в предусмотренных местах и быть легко читаемыми. При их отсутствии или приведении в нечитаемый вид их необходимо заменить на новые.

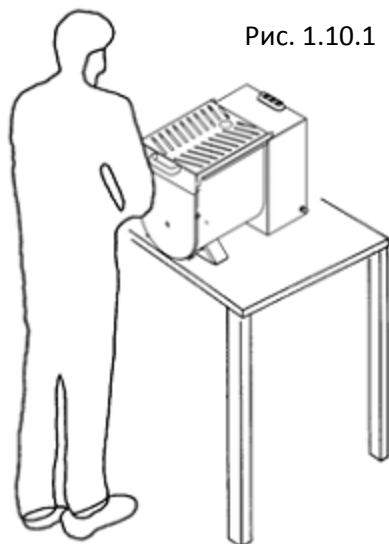


Рис. 1.9.2

1.10 Рабочее место

Правильное положение работника при использовании изделия показано на рис. 1.10.1.

Рис. 1.10.1



1.11 Окружающая среда

Изделие рассчитано на применение в следующих условиях окружающей среды:

- минимальная температура окружающего воздуха: 5 °С;
- максимальная температура окружающего воздуха: +40 °С;
- влажность: 50% при 40 °С.

1.12 Освещение

Место установки фаршемешалки должно быть надлежащим образом освещено естественным или искусственным освещением в соответствии с местными нормами.

В любом случае освещение рабочего места должно отвечать требованиям действующих стандартов страны эксплуатации и не создавать опасных бликов. Освещение должно обеспечивать возможность четко различать надписи на панели управления и ясно видеть кнопки пуска и остановки.

1.13 Вибрация

Уровень вибрации, создаваемой изделием, незначителен.

1.14 Средства защиты

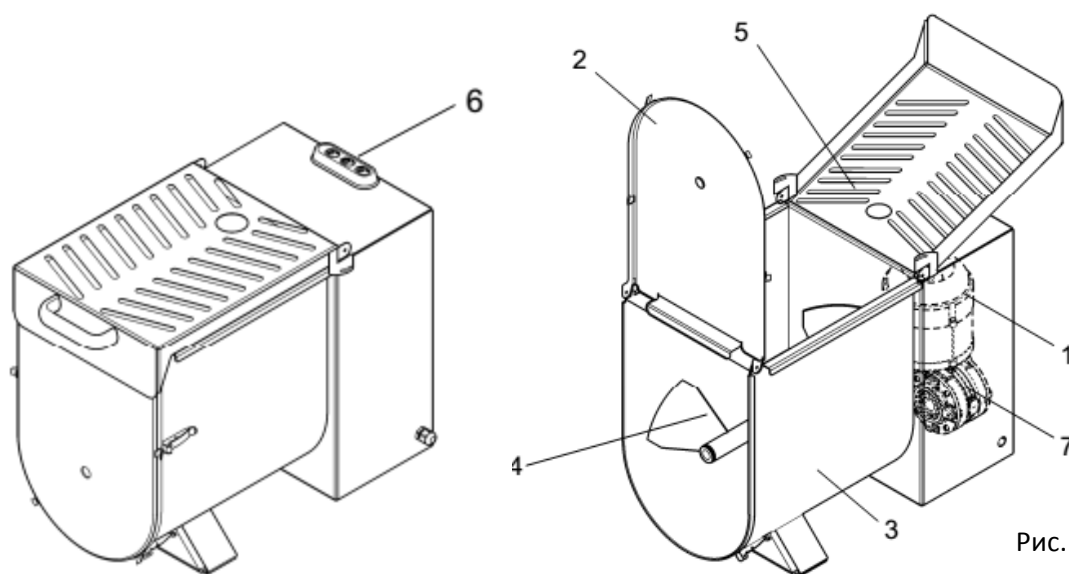
Специального снаряжения не требуется. При работе с пищевыми продуктами рекомендуется использовать резиновые перчатки, отвечающие требованиям техники безопасности.

2 Технические характеристики

2.1 Основные узлы и детали

Для удобства основные узлы и детали изделия перечислены ниже и также показаны на рис. 2.1.1.

- 1- Электродвигатель
- 2- Передняя крышка.
- 3- Смесительный барабан.
- 4- Лопасть мешалки.
- 5- Защитная решетка.
- 6- Органы управления.
- 7- Редуктор

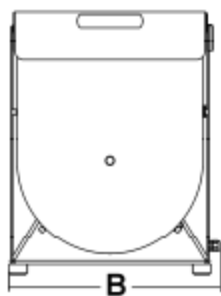
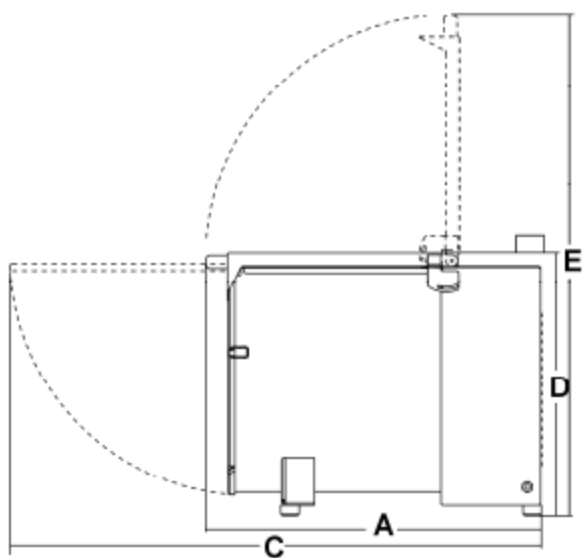


2.2 Технические данные

| | Мощность | Габариты емкости | Емкость |
|-------|----------|------------------|---------|
| | Вт/л.с. | мм | л/кг |
| АМК30 | 1460/2 | 300x390 | 42/30 |
| АМК50 | 1460/2 | 410x480 | 88/50 |

2.3 Габариты и вес

| | A | B | C | D | E | Вес |
|-------|-----|-----|------|-----|------|-----|
| | мм | мм | мм | мм | мм | кг |
| AMK30 | 680 | 365 | 1120 | 530 | 975 | 49 |
| AMK50 | 750 | 465 | 1250 | 595 | 1120 | 59 |



2.4 Электромонтажные схемы

2.4.1 Электромонтажная схема, три фазы и одна фаза (рис. 2.4.1)

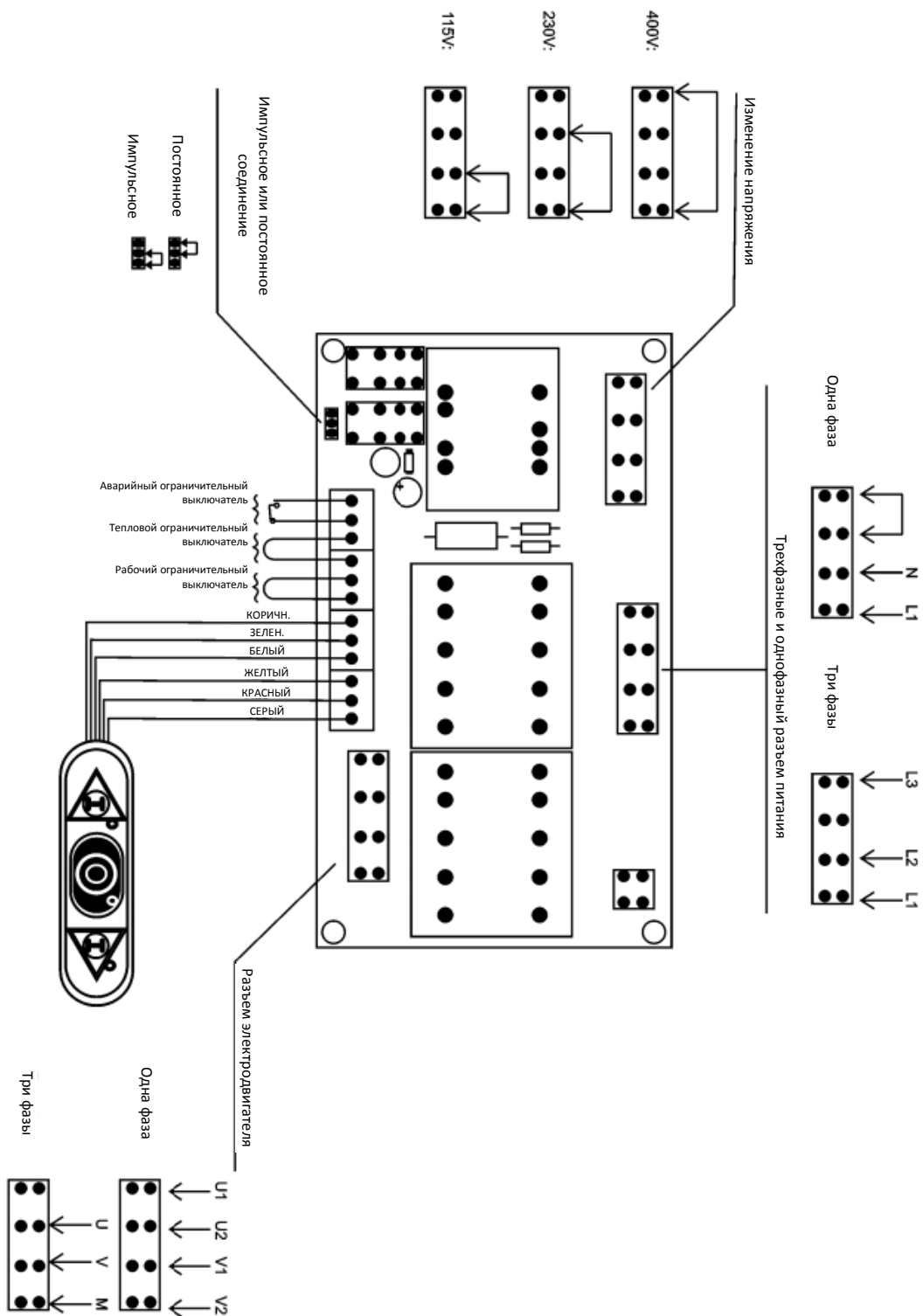


Рис. 2.4.1

2.4.2 Электромонтажная схема, три фазы и одна фаза, с возможностью установки органов управления из нержавеющей стали

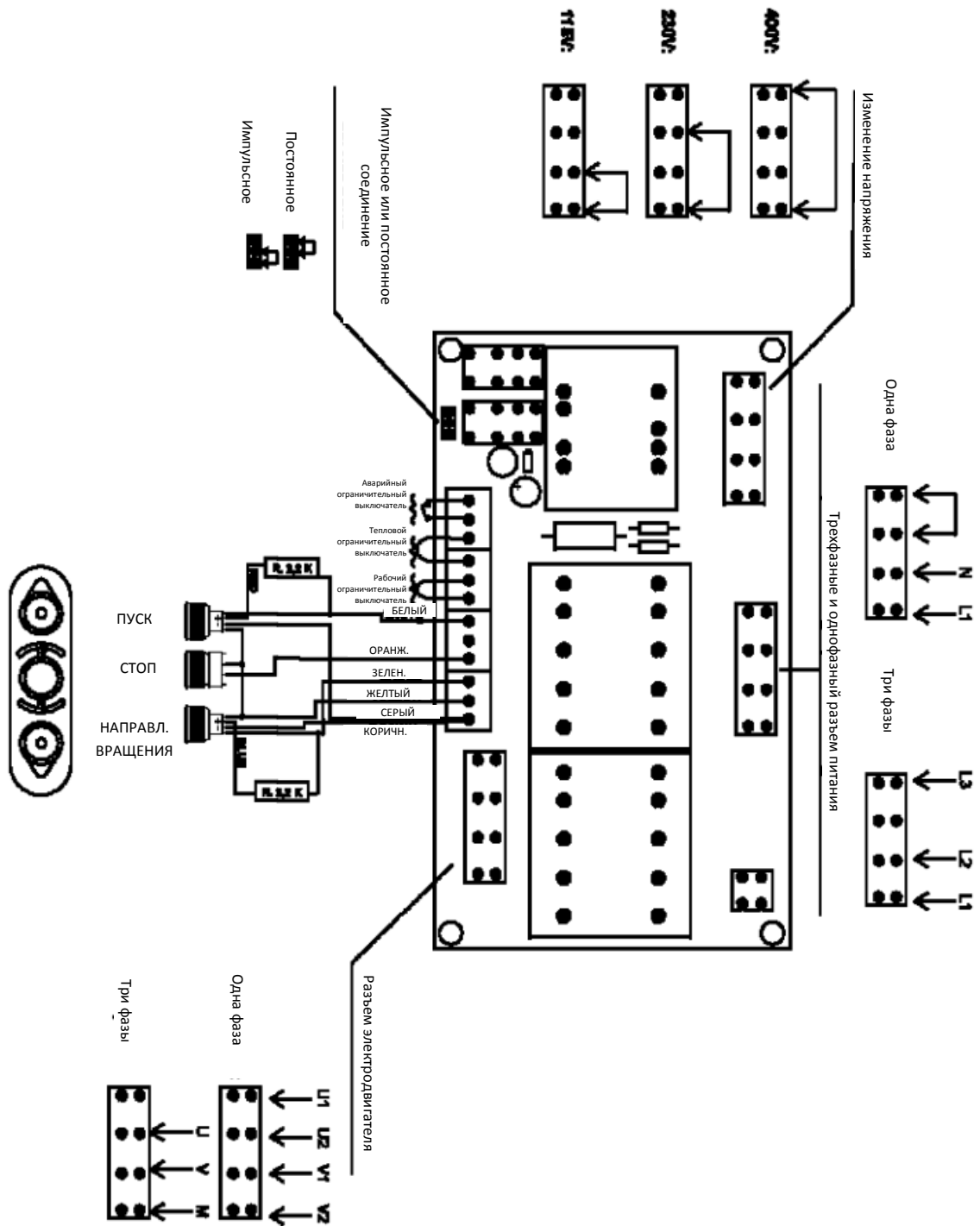


Рис. 2.4.2

2.5 Уровень шума

Согласно результатам испытаний, уровень шума, производимого изделием, составляет менее 70 дБА. По отдельной заявке изготовитель готов предоставить копию протокола проверки уровня шума.

3 Испытания, транспортировка, доставка и установка

3.1 Испытания

Перед поступлением в продажу изделия проходят на предприятии изготовителя испытания, направленные на проверку их эксплуатационных показателей и регулировку рабочих параметров. При испытаниях используются идентичные пищевые продукты.

3.2 Перевозка и доставка изделия

Все поставляемые изделия перед передачей перевозчику проходят тщательный контроль. За исключением случаев наличия отдельной договоренности с клиентом или нестандартных условий транспортировки, изделие отгружается установленным на поддоне и помещенным в картонную упаковку, фиксируемую пластиковой обвязочной лентой.

Данные о габаритах упаковки см. на рис. 3.2.1. После доставки изделия упаковку проверяют на предмет наличия повреждений. При выявлении на упаковке повреждений в накладной необходимо сделать отметку «Принято с ограничениями» и привести соответствующее пояснение. При обнаружении повреждений на изделии после вскрытия упаковки следует направить претензию в адрес перевозчика в течение трех дней от даты, указанной в документах.

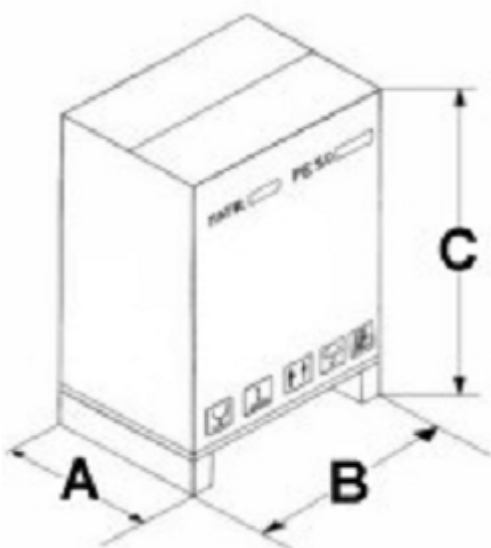


Рис. 3.2.1

| Модель | Транспортные габариты (мм) (АхВхС) | Вес брутто (кг) |
|--------|------------------------------------|-----------------|
| АМК30 | 760 x 640 x H850 | 59 |
| АМК50 | 760 x 640 x H850 | 80 |

3.2.1 Комплект поставки

В комплект поставки изделия входят следующие предметы: руководство по эксплуатации и обслуживанию (данный документ).

3.3 Установка

ВНИМАНИЕ!

Изделие устанавливается на надежной горизонтальной поверхности, обеспечивающей его устойчивость и безопасность применения.

Место установки следует выбирать таким образом, чтобы вокруг изделия имелся большой запас свободного пространства. См. данные о габаритах на рис. 2.4.1. Наличие такого свободного пространства обеспечит удобство работы с изделием и простоту доступа к нему во время обслуживания или ремонта. В месте установки изделия должно быть обеспечено надлежащее освещение.

3.3.1 Установка

Перемещение упакованного изделия осуществляют вилочным погрузчиком или с помощью аналогичного грузоподъемного оборудования. Изделие поставляется упакованным в картонную коробку и установленным на поддон.

- Удалить пластиковую ленту, крепящую картонную упаковку к поддону.
- Снять картонную упаковку.
- Удалить упаковку из целлофановой плёнки и прочие упаковочные материалы.

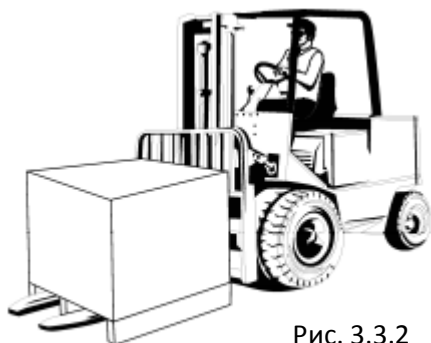


Рис. 3.3.2

3.3.2 Утилизация упаковки

Упаковочные материалы, такие как картон, нейлон и дерево, относятся к обычному городскому мусору. Допускается их утилизация в обычном порядке. В странах, имеющих нестандартное законодательство в области организации сбора и удаления отходов, утилизация упаковки должна осуществляться в соответствии с требованиями местных норм и законов.

3.3.3 Обращение с изделием

Изделие поднимают вилочным погрузчиком соответствующей грузоподъемности. Проверяют, ровно и устойчиво ли изделие располагается на вилах погрузчика, особенно если предполагается его перемещение по неровной, скользкой или наклонной поверхности. В ходе перемещения изделия вилы погрузчика для обеспечения устойчивости груза и надлежащей видимости должны располагаться как можно ниже. Для лучшей устойчивости вилы следует развести как можно шире. Для перемещения изделия, имеющего вес 45 кг, вручную требуется два работника.

3.4 Подключение к сети питания

ВНИМАНИЕ!

Важно убедиться, что характеристики сети питания соответствуют значениям, указанным на шильдике изделия. Проведение электромонтажных работ допускается только силами квалифицированных и надлежащим образом аттестованных специалистов по предварительно полученному разрешению лица, ответственного за изделие. Подключение изделия выполняется к цепи с розеткой, оснащенной

заземлением. В целях обеспечения безопасности необходимо использовать удлинительные кабели подходящего типа. Площадь сечения (толщина) удлинительного кабеля должна превышать таковую у шнура питания изделия. Это позволит избежать перегрева. Необходимо избегать растягивания и перекручивания силовых кабелей, т.к. это может привести к повреждению их жил.

3.4.1 Трехфазное изделие, 400 В, 50/60 Гц, и однофазное изделие, 230 В, 50/60 Гц

Изделие комплектуется шнуром питания длиной 2,5 м. Этот шнур состоит из 4 жил сечением 1,5 мм. Шнур подключают к трехфазной сети питания, предусмотрев в составе монтируемой цепи терромагнитный дифференциальный выключатель подходящего типа. Также обязательно монтируют заземление.

3.4.2 Однофазное изделие, 230 В, 50/60 Гц

Изделия такого типа комплектуются шнуром питания длиной 2,5 м с 3 жилами сечением 1,5 мм. Шнур подключают к однофазному источнику питания на 220 В и 50/60 Гц, предусмотрев в составе монтируемой цепи терромагнитный дифференциальный выключатель подходящего типа.

Если в паспортных данных изделия указано напряжение, отличающееся от указанного выше, следует связаться с изготовителем. Изделие поставляется с вилкой питания. При необходимости наращивания шнура питания следует использовать кабель того же сечения, что и входящий в комплект поставки.

См. пункт **Ошибка! Не указано имя закладки.**5.1 «Проверка подключения к сети питания».

4 Органы управления и индикаторы

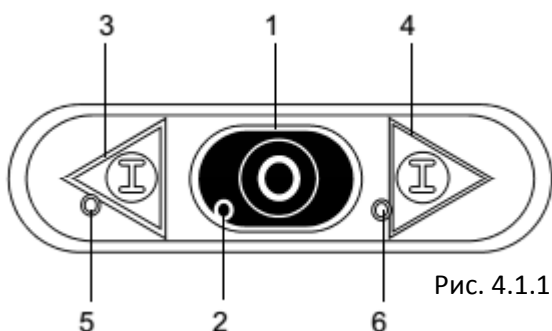
4.1 Перечень органов управления и индикаторов

1 Кнопка остановки

- черного цвета
- служит для остановки электромотора ротора

2 Светоиндикатор питания

- зеленый
- служит для индикации наличия питания.



На кнопке остановки поз. 1 имеется индикатор поз. 2, зеленого цвета; он горит, если на изделие подается питание.

3 Кнопка запуска

- серого цвета
- служит для запуска вращения ротора

4 Кнопка смены направления вращения

- серого цвета
- служит для смены направления вращения ротора после нажатия кнопки поз. 3

5-6 Светоиндикаторы вращения ротора

- красный
- служит для индикации вращения ротора. Эти индикаторы расположены рядом с кнопками 3 и 4; они имеют красный цвет и загораются при запуске вращения ротора.

5 Включение и выключение изделия

5.1 Проверка подключения к сети питания

Необходимо перевести выключатель изделия в положение «I» (ВКЛ). Должен загореться светоиндикатор поз. 2, отмечающий включение питания. Далее изделие запускают нажатием кнопки поз. 3, в результате чего должен загореться красный индикатор поз. 5, и немедленно останавливают нажатием кнопки поз. 1. Эти действия необходимы для проверки работы изделия. Далее изделие запускают нажатием кнопки поз. 4, в результате чего должен загореться красный индикатор поз. 5, и немедленно останавливают нажатием кнопки поз. 1. Это необходимо для проверки смены направления вращения ротора.

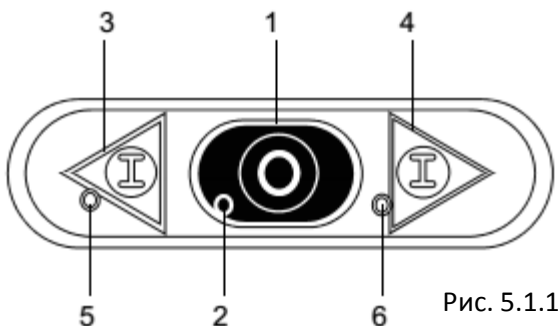


Рис. 5.1.1

5.2 Проверка состояния защитных ограждений и предохранительных устройств

1 - Защитная решетка ротора (рис. 5.2.1)

Защитную решетку осматривают на предмет повреждений.

2 - Микровыключатель (рис. 5.2.1)

Во время работы изделия проверяют, останавливается ли оно при поднятии защитной решетки. Если этого не происходит, необходимо связаться с местным официальным дилером или изготовителем.

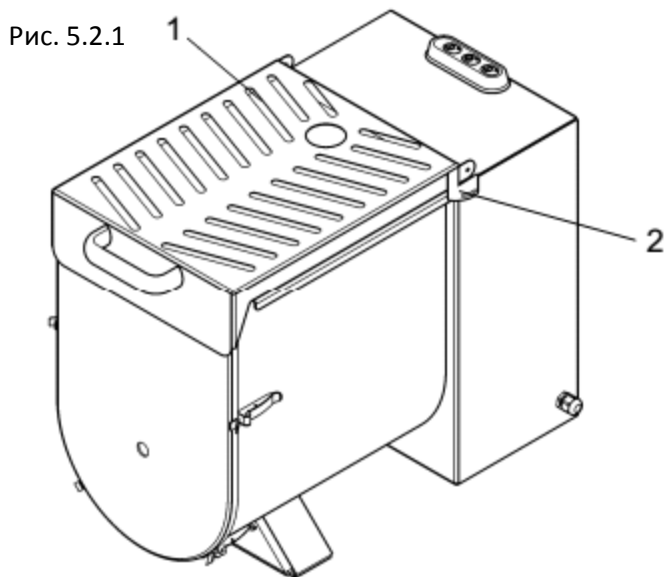


Рис. 5.2.1

ВНИМАНИЕ!

При выявлении повреждений на вышеупомянутых предохранительных устройствах и корпусе изделия, их отсутствии или неправильной работе необходимо выключить изделие и обратиться в службу поддержки отдела послепродажного обслуживания по вопросу ремонта изделия.

5.3 Включение изделия

Изделие включают, переводя выключатель питания из положения «0» (ВЫКЛ) в положение «I» (ВКЛ). Должен загореться индикатор поз. 2, отмечающий включение питания. Далее нажимают кнопку поз. 3 для запуска вращения ротора.

5.4 Выключение изделия

Для остановки изделия нажимают кнопку поз. 1 (служит для остановки электродвигателя); при этом должен погаснуть красный индикатор поз. 5.

Индикатор поз. 2 продолжит гореть, отмечая наличие электропитания. Для выключения питания необходимо перевести в положение «0» выключатель электропитания.

5.5 Смена направления вращения

Для смены направления вращения ротора необходимо нажать кнопку «4».

Примечание:

После окончания рабочей смены необходимо всегда выключать питание изделия, переводя выключатель электропитания в положение «0» (ВЫКЛ).

6 Эксплуатация изделия

6.1 Правила

ВНИМАНИЕ!

К использованию изделия допускаются только работники, имеющие соответствующее разрешение.

Перед началом работы оператор должен обязательно проверить наличие правильно установленных и исправных предохранительных устройств. При выявлении несоответствий необходимо выключить изделие и связаться с ремонтной службой. В месте установки изделия должно быть обеспечено надлежащее освещение. Для ознакомления рекомендуется несколько раз в присутствии специалиста запустить и остановить изделие вхолостую, с пустым смесительным барабаном.

6.2 Применение фаршемелалки

Изделие заполняют фаршем; выключатель питания при этом должен находиться в положение «0» (ВЫКЛ).

Смешиваемый фарш должен полностью помещаться в смесительном барабане и не должен весить больше, чем предусмотрено требованиями. После этого опускают защитную решетку и запускают изделие (см. главу 5).

6.3 Извлечение продукции и уход

6.3.1 Извлечение продукции из смесительного барабана

Для выключения изделия необходимо перевести в положение «0» выключатель питания и вынуть вилку шнура питания из розетки. - Поднять защитную решетку (поз. 1 на рис. 6.3.1)

- Открыть защелки поз. 2 (рис. 6.3.2), высвободив переднюю крышку поз. 3 (рис. 6.3.2)

- Поднять переднюю крышку поз. 3 (рис. 6.3.3)

- Опорожнить чашу.

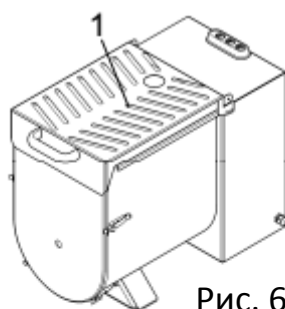


Рис. 6.3.1

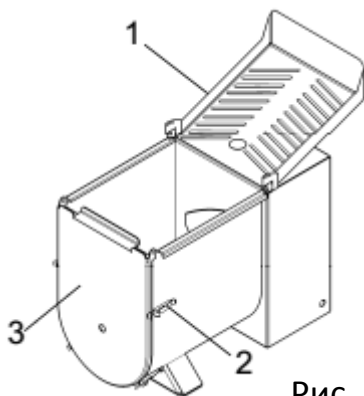


Рис. 6.3.2

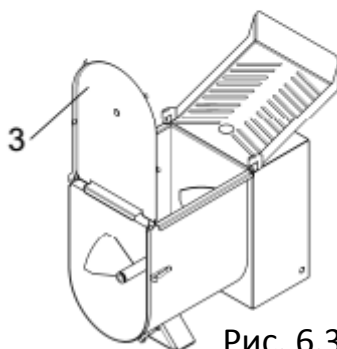


Рис. 6.3.3

6.3.2 Очистка смесительного барабана

К очистке чаши можно переходить только предварительно обесточив изделие (переведя выключатель питания в положение «0» и вынув вилку шнура питания из розетки).

- Поднять защитную решетку (поз. 1 на рис. 6.3.4)
- Открыть защелки поз. 2 (рис. 6.3.5), высвободив переднюю крышку поз. 3 (рис. 6.3.5)
- Поднять переднюю крышку поз. 3 (рис. 6.3.6)
- Ухватиться за лопасть мешалки поз. 5 (рис. 6.3.7) и потянуть за нее, чтобы снять.
- Теперь чашу можно легко вымыть, не беспокоясь о наличии труднодоступных мест (рис. 6.3.8). Изделие тщательно очищают и, при необходимости, дезинфицируют.
- Лопасть мешалки и поверхности изделия протирают и очищают от имеющихся загрязнений губкой, смоченной водой с нейтральным (рН 7) и нетоксичным обезжиривающим средством (пищевое сорта).

Не допускается использовать в качестве моющих средств бензин, растворители и другие горючие жидкости; необходимо использовать только разрешенные нетоксичные и негорючие средства. В ходе работ по уходу следует соблюдать все необходимые меры предосторожности, в т.ч. для защиты от воздействия чистящих и моющих средств во время чистки и дезинфекции изделия. Необходимо строго соблюдать инструкции производителя используемого чистящего средства.

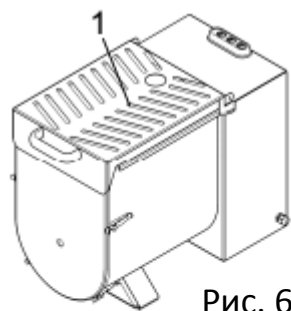


Рис. 6.3.4

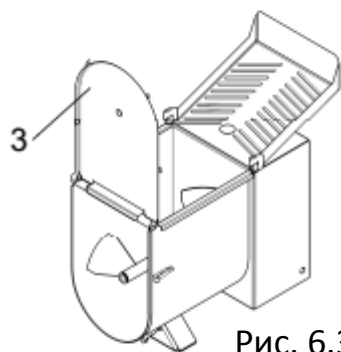


Рис. 6.3.6

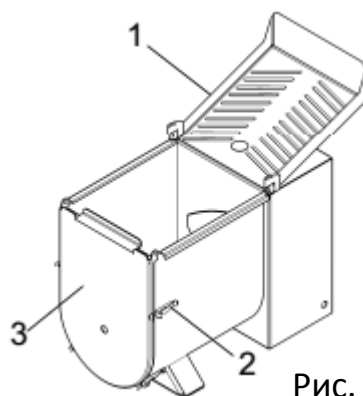


Рис. 6.3.5

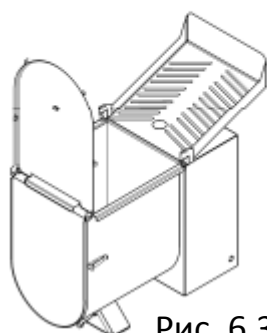


Рис. 6.3.8

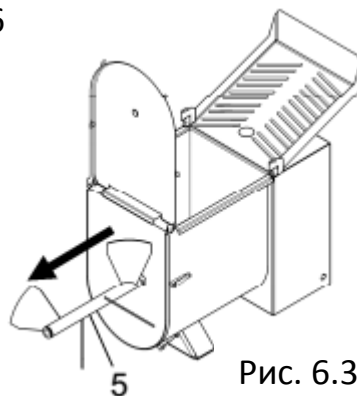


Рис. 6.3.7

6.4 Установка лопасти

Для установки на место лопастей мешалки необходимо повторить в обратном порядке действия, описанные в предыдущем параграфе, внимательно следя за правильностью их положения.

- Взять лопасть мешалки поз. 1 (рис. 6.4.1) и установить ее на предусмотренное место, нажав на нее.
- После установки лопасти опустить переднюю крышку поз. 2 (рис. 6.4.2) и зафиксировать ее защелками поз. 3 (рис. 6.4.2).
- Опустить защитную решетку поз. 4 (рис. 6.4.2).

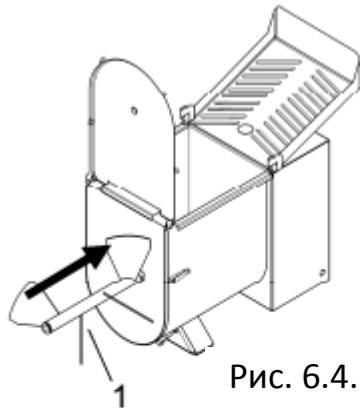


Рис. 6.4.1

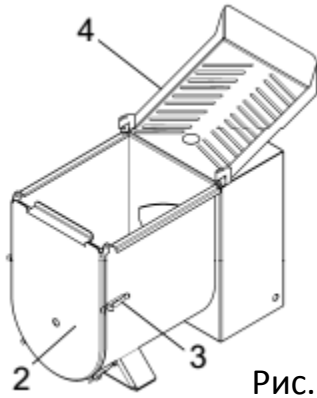


Рис. 6.4.2

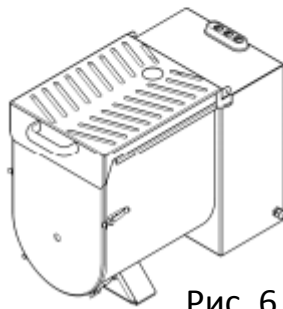


Рис. 6.4.3

7 Дополнительные комплектующие

7.1 Ножки с колесиками

Имеется возможность установить на изделия описываемой модели четыре ножки с роликами и стопорами (поз. 1 на рис. 7.1.1). Этот вариант следует использовать, если изделие предполагается установить на полу; колесики обеспечивают удобство его перемещения.

При перемещении изделия, установленного на ножках с колесиками, следует соблюдать осторожность.

Перед началом перемещения изделия необходимо в первую очередь РАЗБЛОКИРОВАТЬ КОЛЕСИКИ, иначе мешалка может опрокинуться на оператора, что потенциально способно нанести травмы ему и повреждения самому изделию.

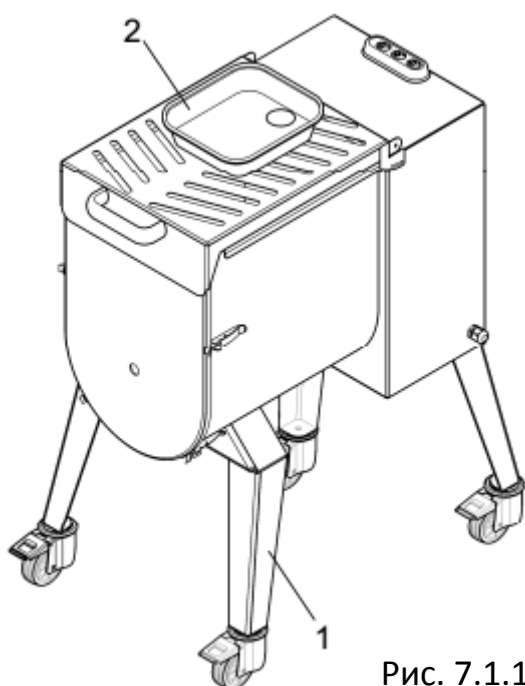


Рис. 7.1.1

7.2 Лоток для дополнительных ингредиентов

Для удобства смешивания ингредиентов на защитной решетке поз. 2 (рис. 7.1.1) можно закрепить лоток.

8 Техническое обслуживание

8.1 Правила

ВНИМАНИЕ!

Перед началом работ по техническому обслуживанию или уходу изделие необходимо обязательно обесточить, выключив питание и вынув вилку шнура питания из розетки. Обслуживание должно проводиться в чистом, сухом и хорошо освещенном месте. Не следует допускать посторонних лиц к обслуживанию изделия. Не допускается помещать части тела, руки или кисти в мешалку или ее открытые отверстия; это чревато травмами. Необходимо всегда использовать средства индивидуальной защиты (перчатки, защитные очки и т.д.). Не допускается использовать в качестве

моющих средств бензин, растворители и другие горючие жидкости. Следует применять нетоксичные и негорючие чистящие средства. Не допускается использовать сжатый воздух для очистки изделия. Если его использования нельзя избежать, очистку следует проводить в защитных очках с боковыми накладками, а давление воздуха ограничить 2 атмосферами (1,9 бар). Во время обслуживания или ремонта не допускается использовать в качестве источника света открытый огонь.

8.2 Введение

Регулярное обслуживание и соблюдение правил эксплуатации изделия – это залог его высокоэффективной и безопасной работы.

Для сохранения эксплуатационных показателей изделия и во избежание обнуления гарантии следует всегда использовать только оригинальные запасные части.

8.3 Проверки, проводимые на предприятии-изготовителе

Перед поступлением в продажу изделия проходят ряд заводских испытаний. Среди них:

Перед запуском:

- проверка рабочего напряжения изделия (должно соответствовать потребностям заказчика)
- проверка наличия всех предупредительных знаков и ярлыков, проверка правильности данных и серийного номера, указанных на шильдике
- проверка момента затяжки болтовых соединений
- проверка соответствия изделия действующим нормам и указаниям, содержащимся в данном руководстве.

После запуска изделия:

- проверка работоспособности всех предохранительных устройств. При поднятии защитной решетки изделие должно автоматически останавливаться.
- Общая функциональная проверка.
- Серия испытаний, направленных на проверку соответствия рабочих показателей изделия назначению.

8.4 Проверки и испытания, проводимые в ходе установки

Для проверки того, не было ли изделие повреждено при доставке или по время установки, проводят следующие испытания:

Перед запуском:

- убедиться, что характеристики сети питания соответствуют значениям, указанным на шильдике изделия
- убедиться в наличии и надлежащем состоянии всех предупредительных знаков и ярлыков
- убедиться в отсутствии повреждений и целостности шнура питания
- убедиться в отсутствии повреждений предохранительных устройств, таких как магнитные датчики

Функциональные проверки после запуска изделия:

- проверка работоспособности предохранительных устройств. Есть вероятность, что во время перевозки они были повреждены или разрегулировались
- Выполнить серию функциональных проверок с использованием пищевых продуктов с теми же характеристиками, что и в обычных условиях эксплуатации.

8.5 Периодические проверки

Для долгосрочного обеспечения надежности и высоких эксплуатационных показателей изделия в дополнение к вышеизложенному необходимо регулярно проводить следующие проверки:

Перед началом каждой смены:

- ежедневно проверять правильность работы предохранительных устройств и средств защиты.
- проверять шнур питания на отсутствие повреждений.

в конце смены:

- тщательно очистить изделие, удалив с него все следы пищевых продуктов
- снять, очистить и установить на место ротор и лопатки

8.6 Уход за изделием

В конце рабочей смены изделие необходимо тщательно очистить и продезинфицировать.

- остановить мешалку и выключить питание, переведя выключатель в положение «0», вынуть вилку шнура питания из розетки.
- Губкой, смоченной водой с нейтральным и нетоксичным обезжиривающим средством, протереть изделие и удалить с его поверхности любые имеющиеся загрязнения.

Не допускается использовать в качестве моющих средств бензин, растворители и другие горючие жидкости. Следует применять разрешенные нетоксичные и негорючие чистящие средства.

При уходе за изделием следует принять необходимые меры предосторожности, исходя из характера используемых чистящих средств. Нужно всегда соблюдать инструкции изготовителя средства.

ВНИМАНИЕ!

Фаршемешалка предназначена для смешивания мясного фарша, соответственно, для ухода за ней допускается применение исключительно нетоксичных и нейтральных моющих средств. Из санитарно-гигиенических соображений такие моющие средства должны подходить для ухода за частями изделия, вступающими в контакт с пищевой продукцией.

8.7 Смазка

Изделия поставляются с редуктором, на который уже нанесена консистентная смазка. Заменять эту смазку не требуется.

8.8 Отходы электрического и электронного оборудования (WEEE)

Директивы 2002/95/ЕС, 2002/96/ЕС и 2003/108/ЕС, ограничивающие использование определенных опасных веществ в электрическом и электронном оборудовании и отходы электрического и электронного оборудования



Символ перечеркнутого мусорного бака на оборудовании или его упаковке означает, что в конце его срока службы оно должно быть утилизировано отдельно от прочих бытовых отходов.

Раздельная утилизация отходов, входящих в состав данного изделия, в конце срока его службы организуется и осуществляется силами изготовителя. Пользователю следует связаться по данному вопросу с изготовителем и выполнить утилизацию изделия по схеме раздельного сбора отходов, принятой изготовителем.

Раздельные сбор и утилизация материалов выработавшего ресурс оборудования – это важный фактор экономии природных ресурсов и обеспечения утилизации отходов в безопасной для здоровья человека и окружающей среды манере.

8.9 Замена деталей

При возникновении необходимости в запасных частях следует связаться с изготовителем. Не рекомендуется использовать неоригинальные запчасти. Следует также помнить, что замена деталей и установка запасных частей должна осуществляться специалистом.

9 Выявление и устранение неисправностей

9.1 Неисправности, их причины и способы устранения

| Проблема | Причина | Способ устранения |
|------------------------|---|--|
| Изделие не запускается | Выключатель питания в положении «0» (ВЫКЛ). Поднята защитная решетка. Не работает микровыключатель на смесительном барабане. Неисправность либо электродвигателя, либо платы контроллера. Не работают органы управления или лопатки мешалки не меняют направления вращения. | Перевести выключатель в положение «I» (ВКЛ). Опустить решетку. Связаться с отделом послепродажного обслуживания. Связаться с отделом послепродажного обслуживания. Связаться с отделом послепродажного обслуживания. |

ЦЕНТР ТЕХНИЧЕСКОЙ ПОДДЕРЖКИ

ОФИЦИАЛЬНЫЙ ДИЛЕР