



Кофемашина серии ONE
The One and Only*
(*единственная и неповторимая)



The ONE and only

ONE - профессиональная рожковая кофемашина для приготовления эспрессо

Добро пожаловать в мир **ONE** - единственной и неповторимой профессиональной кофемашины для приготовления эспрессо. Посмотрите на кофемашину **ONE** внимательно и вы не пожалуете о потраченном времени. В модели **ONE** произошло столько изменений, что невозможно понять с чего начать! Это и новая концепция дизайна, и улучшенная гидравлика, и новые электронные компоненты, список можно продолжать и продолжать.

Модель **ONE** с гордостью демонстрирует легендарную ДНК, общую с культовым дизайном широко известной кофемашины модели **Office Leva**, и тем самым дает ощущение встречи со старым другом. Концептуальный поворот и традиции делает модель **ONE** поразительно узнаваемой и современной.

Хотите узнать больше?

Создана профессионалами для каждой встречи с кофе.

Модель **ONE** создана с применением новейших технологий и является полностью профессиональной кофемашиной для приготовления эспрессо. Модель **ONE** с гордостью унаследовала признанные инженерные знания и опыт компании **CREM** в секторе коммерческого эспрессо, и продолжает путь, начатый предшествующей классической моделью кофемашины **Office Leva**.

Больше, чем ONE

Модель **ONE** предлагает превосходные впечатления от эспрессо всем - от ценителя кофе или бариста-любителя до опытного кофейного мастера, внедряя высокопроизводительные функции и умные решения, где бы вы не находились: дома, в офисе или в собственной небольшой кофейне.



Создано на любой вкус



Обновленная концепция дизайна

Модель **ONE** была создана с особой тщательностью, сохраняя дух легендарной модели **Office Leva**. В результате сбалансированная линия дизайна и гармоничные размеры позволяют получить компактную, но невероятно сложную премиальную кофемашину с одной группой заваривания для приготовления эспрессо .

- ❖ Полностью полированная зеркальная поверхность корпуса из нержавеющей стали;
- ❖ Индивидуальный дизайн боковых панелей.
- ❖ Элементы конструкции, выполненные из дерева;
- ❖ Набор для бариста и новая упаковка;
- ❖ Увеличенная рабочая площадь бариста при более компактных размерах, чем другие модели на рынке;



Двойной манометр из полированной нержавеющей стали.



Элементы конструкции, выполненные из дерева (опция)



Индивидуальный дизайн боковых панелей *

* вы можете легко изменить дизайн боковых панелей, добавив наклейки, раскрасив их и т. д.

Легкость в использовании

Модель **ONE** не только потрясающе выглядит. Каждый элемент и мельчайшие детали кофемашины были тщательно спроектированы в соответствии с высочайшими стандартами эргономики и интуитивно понятного управления, а также с применением нового дисплея, созданного в основном с использованием новых электронных компонентов.

Модель **ONE** невероятно проста в использовании, не теряя при этом ни дюйма производительности и обеспечивая превосходное качество кофе в каждой чашке.

- ❖ Отображение на дисплее температуры и времени для модели **ONE 1B**;
- ❖ Расширенная настройка меню и OLED дисплей для модели **ONE 2B**;
- ❖ Интуитивно понятный контроль давления;
- ❖ Автоматическое включение/выключение, режим ожидания и экономичный режим;
- ❖ Ручки подачи пара и горячей воды с 1/2 оборотом;
- ❖ Новая продуманная концепция поддона для сбора капель и более широкая рабочая поверхность;
- ❖ Съёмная крышка емкости для воды;

дисплей модели **ONE 1B**



дисплей модели **ONE 2B**



емкость для воды



Smart поддон для сбора капель



Гидравлическая система с высокими эксплуатационными характеристиками

Стабильное поддержание необходимой температуры и надежная гидравлическая система - отличительные черты оборудования бренда **CREM** - были улучшены при создании кофемашины модели **ONE**. Так модели с одним и двумя бойлерами получили **PID-контроль** температуры. Кроме этого:

- ❖ Новый двойной автоматический резервуар для воды и возможность подключения кофемашины к источнику воды;
- ❖ Объем бойлера 1,7 л;
- ❖ Новый компактный ротационный насос с электронным управлением для моделей **ONE 2B R-GSP Dual** и **ONE 1 R-GSP Dual**
- ❖ Новые решения:
 - **Gradual Soft pre infusion (GSP)** - постепенное предварительное заваривание кофе;
 - **Low Flow Pressure profiling (LFPP)** - ручной или предварительно заданный уровень давления прохождения воды при заваривании кофе;
- ❖ Современные и тщательно протестированные внутренние компоненты.

Безграничное
творчество,
поддерживаемое
исключительной
технологией

CREM*Tech*
inside

На шаг впереди

Модель **ONE** представляет собственные революционные системы **Gradual Soft Pre-Infusion & Low Flow Pressure Profiling**. Благодаря новому компактному ротационному насосу с электронным управлением - эксклюзивной разработке **CremTech** - модель **ONE** предлагает безграничные возможности в приготовлении любимого напитка.

Gradual Soft Pre-Infusion

Гибкость при выборе и точность времени установки предварительного смачивания для повышения скорости экстракции при заваривании кофе. Возможность установки и контроля через **OLED** дисплей параметров предварительного смачивания от 0 до 20 секунд. Доступно для модели **ONE 2B R-GSP Dual**.

Low Flow Pressure Profiling*

Приготовление эспрессо стало проще, чем раньше. Наш ротационный насос позволяет устанавливать различные профили давления при заваривании кофе в режиме реального времени! Будьте настолько изобретательны, насколько хотите, используя нашу интуитивно понятную, но чрезвычайно точную ручку **Push & Rotate** (выбор от 0,2 до 0,5 бар). Или используйте один из ваших собственных готовых рецептов **. Доступно для модели **ONE 2B R-LFPP Dual**.

* подан патент CREM;

** Модель ONE может сохранить до 5 различных рецептов, созданных в процессе приготовления в режиме "Бариста" на дисплее или предварительно загруженных через порт USB;

Основные особенности

1 или 2 бойлера с PID-контролем температуры

Крышка емкости для воды

Цифровой дисплей

Ограничитель для чашек

Индивидуальный дизайн боковой панели

½ поворотная ручка подачи воды

Подача пара с защитой от ожога

Дизайн "группы пролива" от бренда Crem

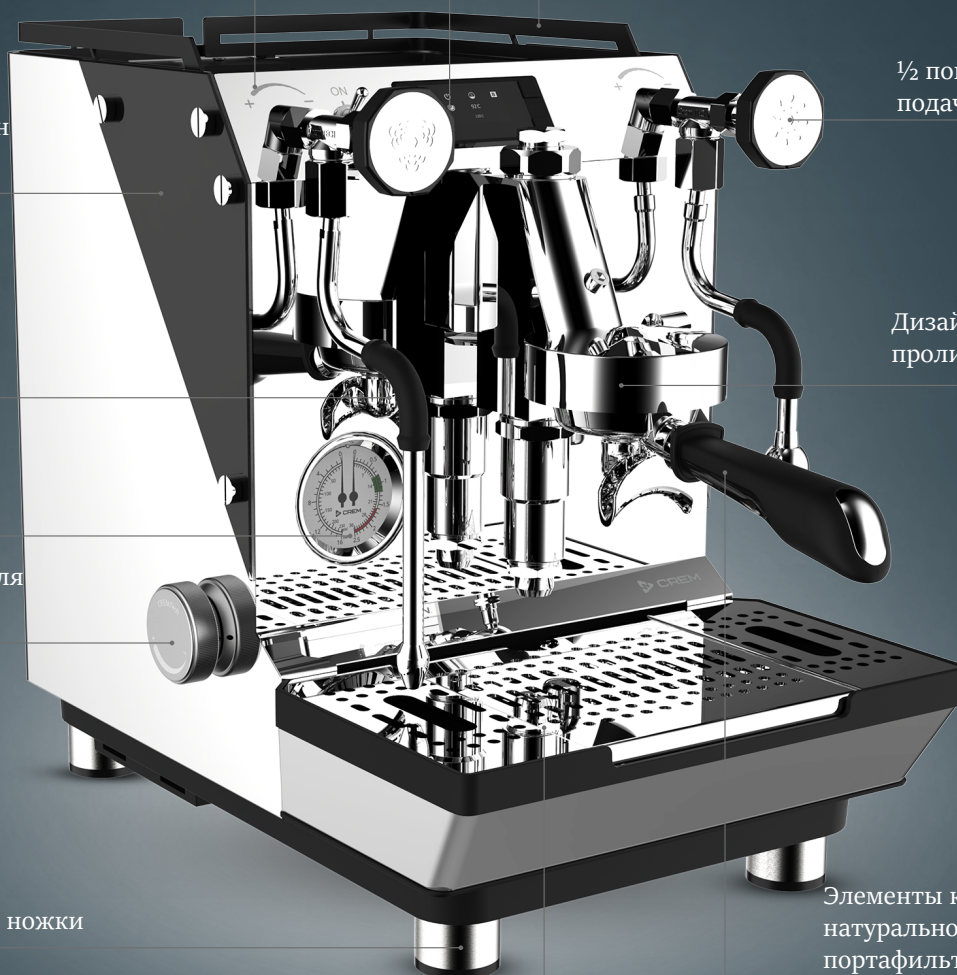
60 мм двойной манометр

Кнопка выбора профиля давления

Новые металлические ножки

Элементы конструкции из натурального дерева - ручка портафильтра и ручки подачи воды и пара (опция)

Smart поддон для сбора капель



на основе модели ONE 2B LFPP



Модель ONE 1B PID Dual

- ❖ 1 бойлер с PID-контролем температуры (объем 1.7 л.);
- ❖ Вибрационная помпа;
- ❖ Группа E-61;
- ❖ Трубки подачи пара и горячей воды с тефлоновым покрытием для предотвращения ожогов;
- ❖ ½ поворотные ручки подачи воды и пара;
- ❖ **Smart** поддон для сбора капель;
- ❖ Емкость для воды с датчиками или подсоединение к источнику водоснабжения;
- ❖ Дисплей с индикацией температуры и времени и 2-мя кнопками;
- ❖ Набор для бариста;
- ❖ Возможность индивидуального дизайна боковых панелей;
- ❖ Новое решение упаковки;
- ❖ Элементы конструкции из дерева (**опция**);



Модель ONE 2B PID Dual

- ❖ 2 бойлера с PID-контролем температуры (объем: 1.7 л. + 1,2 л.);
- ❖ Вибрационная помпа;
- ❖ Группа E-61;
- ❖ Трубки подачи пара и горячей воды с тефлоновым покрытием для предотвращения ожогов;
- ❖ ½ поворотные ручки подачи воды и пара;
- ❖ **Smart** поддон для сбора капель;
- ❖ Емкость для воды с датчиками или подсоединение к источнику водоснабжения;
- ❖ OLED дисплей с 4-мя кнопками;
- ❖ Набор для бариста - **Pro**;
- ❖ Возможность индивидуального дизайна боковых панелей;
- ❖ Новое решение упаковки;
- ❖ Элементы конструкции из дерева (**опция**);



Модель ONE 2B R-GSP PID Dual

2B PID dual + Gradual soft pre infusion

- ❖ 2 бойлера с PID-контролем температуры (объем: 1.7 л. + 1,2 л.);
- ❖ Ротационная помпа;
- ❖ **Gradual Soft pre infusion (GSP)** - постепенное предварительное смачивание перед завариванием кофе;
- ❖ Группа E-61;
- ❖ Двойной манометр;
- ❖ 1/2 поворотные ручки подачи воды и пара;
- ❖ **Smart** поддон для сбора капель;
- ❖ Емкость для воды с датчиками или подсоединение к источнику водоснабжения;
- ❖ OLED дисплей с 4-мя кнопками;
- ❖ Набор для бариста - **Pro**;
- ❖ Возможность индивидуального дизайна боковых панелей;
- ❖ Новое решение упаковки;
- ❖ **Wooden kit** - Элементы конструкции из дерева (**опция**);



Модель ONE 2B R-LFPP PID Dual

2B PID dual + Low Flow Pressure profiling

- ❖ 2 бойлера с PID-контролем температуры (объем: 1.7 л. + 1,2 л.);
- ❖ Ротационная помпа;
- ❖ **Gradual Soft pre infusion (GSP)** - постепенное предварительное смачивание перед завариванием кофе;
- ❖ **Low Flow Pressure profiling (LFPP)** - ручной или предварительно заданный уровень давления прохождения воды при заваривании кофе;
- ❖ Группа E-61;
- ❖ Двойной манометр;
- ❖ 1/2 поворотные ручки подачи воды и пара;
- ❖ **Smart** поддон для сбора капель;
- ❖ Емкость для воды с датчиками или подсоединение к источнику водоснабжения;
- ❖ OLED дисплей с 4-мя кнопками;
- ❖ Набор для бариста - **Pro**;
- ❖ Возможность индивидуального дизайна боковых панелей;
- ❖ Новое решение упаковки;
- ❖ **Wooden kit** - Элементы конструкции из дерева (**опция**);

Обзор комплектаций

Единый экстерьер,
различия внутри



ONE - 1B Dual	ONE - 2B Dual	ONE - 2B R-GSP Dual	ONE - 2B R-LFPP Dual
1 бойлер, PID-контроль, (объем 1,7 л.) Вибрационная помпа	2 бойлера, PID-контроль, (объем 1,7 л. +1,2 л.) Вибрационная помпа	2 бойлера, PID-контроль, (объем 1,7 л. +1,2 л.) Ротационная помпа Gradual Soft pre infusion	2 бойлера, PID-контроль, (объем 1,7 л. +1,2 л.) Ротационная помпа Gradual Soft pre infusion Low Flow Pressure profiling
группа E-61	группа E-61	группа E-61	группа E-61
Двойной манометр	Двойной манометр	Двойной манометр	Двойной манометр
½ поворотные ручки Smart поддон Емкость для воды с датчиками или подключение к источнику водоснабжения.	½ поворотные ручки Smart поддон Емкость для воды с датчиками или подключение к источнику водоснабжения.	½ поворотные ручки Smart поддон Емкость для воды с датчиками или подключение к источнику водоснабжения.	½ поворотные ручки Smart поддон Емкость для воды с датчиками или подключение к источнику водоснабжения. Кнопка выбора давления
Дисплей с отображением времени и температуры, и 2-мя кнопками	OLED дисплей с 4-мя кнопками	OLED дисплей с 4-мя кнопками	OLED дисплей с 4-мя кнопками, внешний USB порт
Набор для бариста Wooden kit (опция) Новое решение упаковки	Набор для бариста - Pro Wooden kit (опция) Новое решение упаковки	Набор для бариста - Pro Wooden kit (опция) Новое решение упаковки	Набор для бариста - Pro Wooden kit (опция) Новое решение упаковки

Проверенная комплектация – Новое решение/комплектация – Продвинутая производительная комплектация

Спецификация

	ONE - 1B Dual	ONE - 2B Dual	ONE - 2B R-GSP Dual	ONE - 2B R-LFPP Dual
Высота	420 мм	420 мм	420 мм	420 мм
Глубина	458 мм	458 мм	458 мм	458 мм
Ширина	300 мм	300 мм	300 мм	311 мм
Вес	30 кг	35 кг	35 кг	35 кг
Всего бойлеров	1	2	2	2
Объем бойлера (л.)	1.7	1.7 + 1.2	1.7 + 1.2	1.7 + 1.2
Давление, (Бар)	от 0.8 до 1.2	от 0.8 до 1.2	от 0.8 до 1.2	от 0.8 до 1.2
Кран подачи воды	1	1	1	1
Уровень шума	<70dB	<70dB	<70dB	<70dB
Электрическое подключение, мощность	220-240V~ 50-60Hz 1800W	220-240V~ 50-60Hz 1800W	220-240V~ 50-60Hz 1800W	220-240V~ 50-60Hz 1800W

Аксессуары

Набор для бариста: Комплектация с 1-м бойлером	<ul style="list-style-type: none"> • 1 порционный фильтр (7 гр.); • 1 порционный фильтр (14 гр.); • чистящая щетка; • средство для чистки машины; • "слепой" металлический фильтр; • 1 портафильтр с двойным узким носиком; 	Набор для бариста - Pro: Комплектация с 2-м бойлерами	<ul style="list-style-type: none"> • 1 порционный фильтр (7 гр.); • 1 порционный фильтр (14 гр.); • 1 порционный фильтр (21 гр.); • чистящая щетка; • средство для чистки машины; • "слепой" металлический фильтр; • плоский металлический темпер; • паровая трубка с дополнительной форсункой 3Н; • питчер (молочник) 300 мл; • 1 портафильтр с двойным узким носиком;
--	---	---	---

Опции

Wooden kit - Ручка портафильтра, ручка пуска, поворотные ручки подачи пара и воды, боковые панели

