



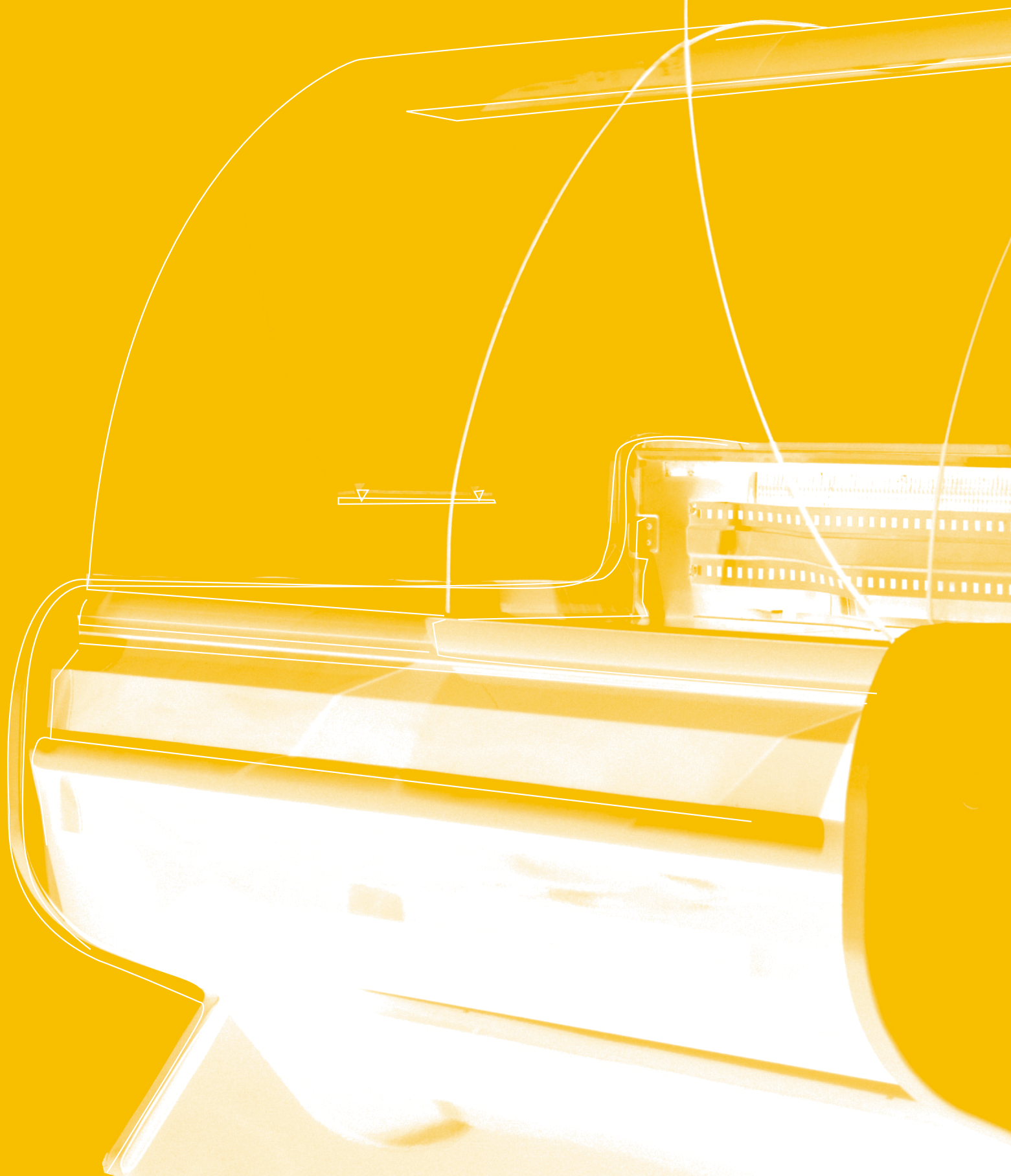
ООО "ТоргТехника-3000"
г. Можайск
пр. Мира, д.3
(49638)234-79

Московский офис:
г. Москва,
ул. Рябиновая, д.47, стр. 13
(495)739-08-66

Официальный дилер:

холодильное
оборудование

premier



premier

пристенные холодильные витрины



4

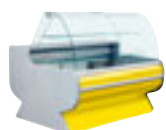
premier

холодильные витрины



Холодильные витрины «Фаворит»

6



Холодильные витрины «Фантазия»

9



Холодильные витрины «Классика»

12



Холодильные витрины «Прага»

13

premier

холодильные шкафы



Холодильные шкафы «Премьер»

16

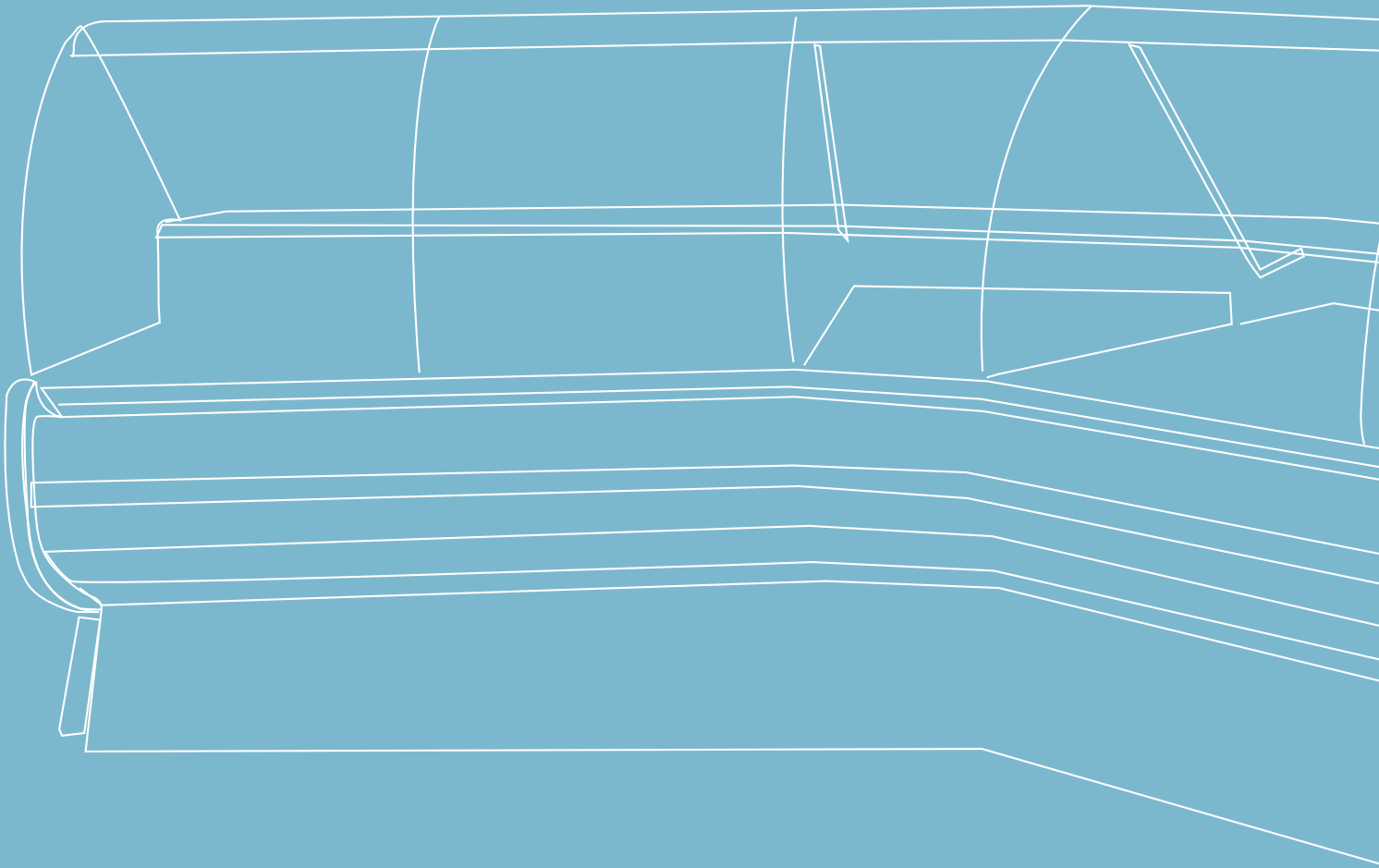
premier

Кастомизированное оборудование



Кастомизированное оборудование «Премьер»

22



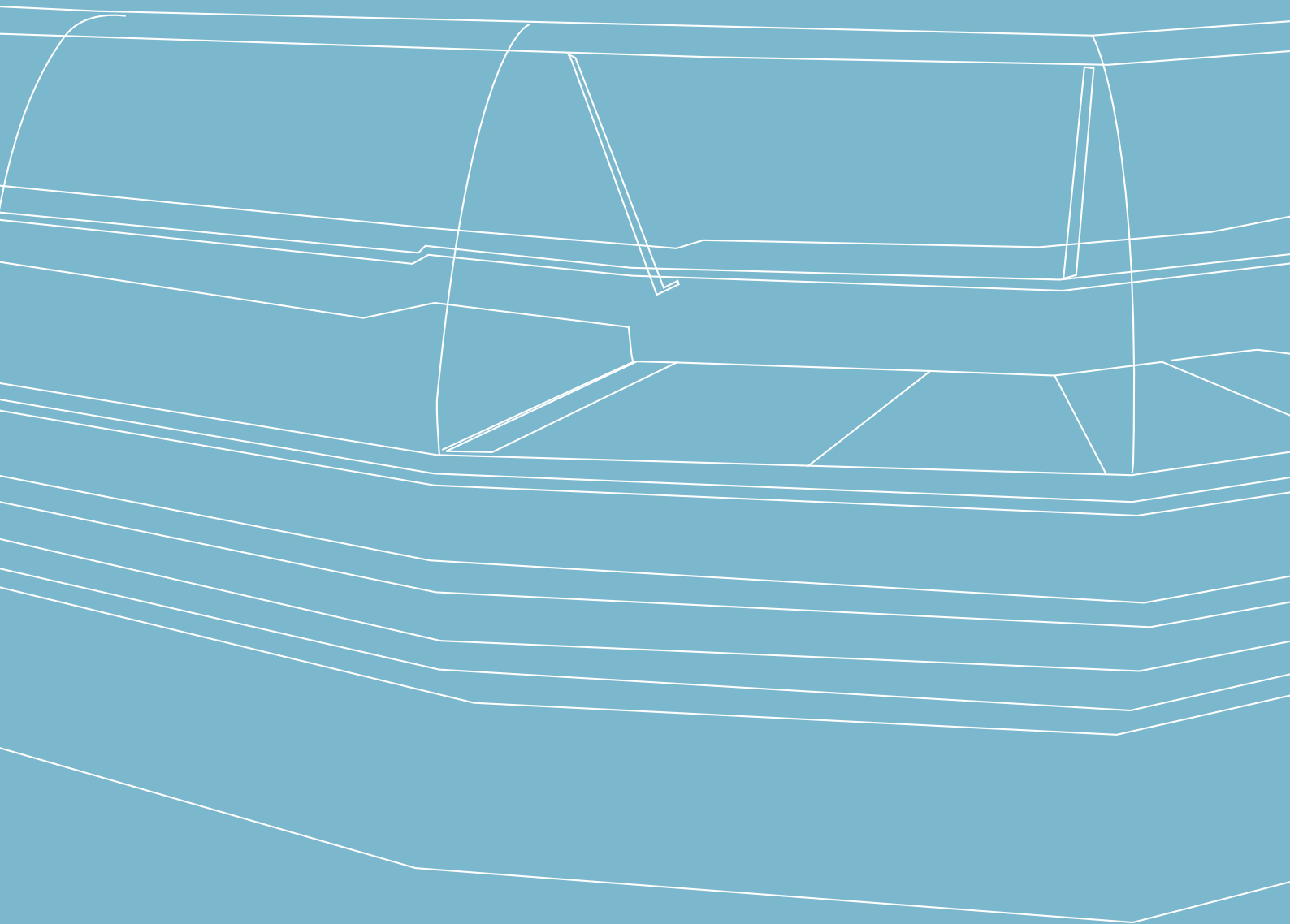
premier

ХОЛОДИЛЬНЫЕ ВИТРИНЫ

качество

надежность

успех

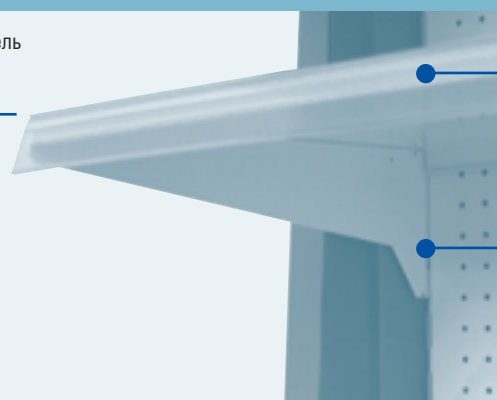


Фортуна-1,3/гастрономическая

- 4 полки (400 мм);
- базовая полка – 630 мм;
- пластиковые ценникодержатели полок;
- ночная шторка.



верхняя передняя панель
из алюминиевого
профиля



пластиковые
ценникодержатели
полок

регулируемые по
высоте кронштейны

Фортуна-2,0/гастрономическая

Фортуна-2,0/ фруктовая

- 2 полки (500 мм) с ограничителями;
- зеркало;
- пластиковые ценникодержатели полок;
- ночная шторка.



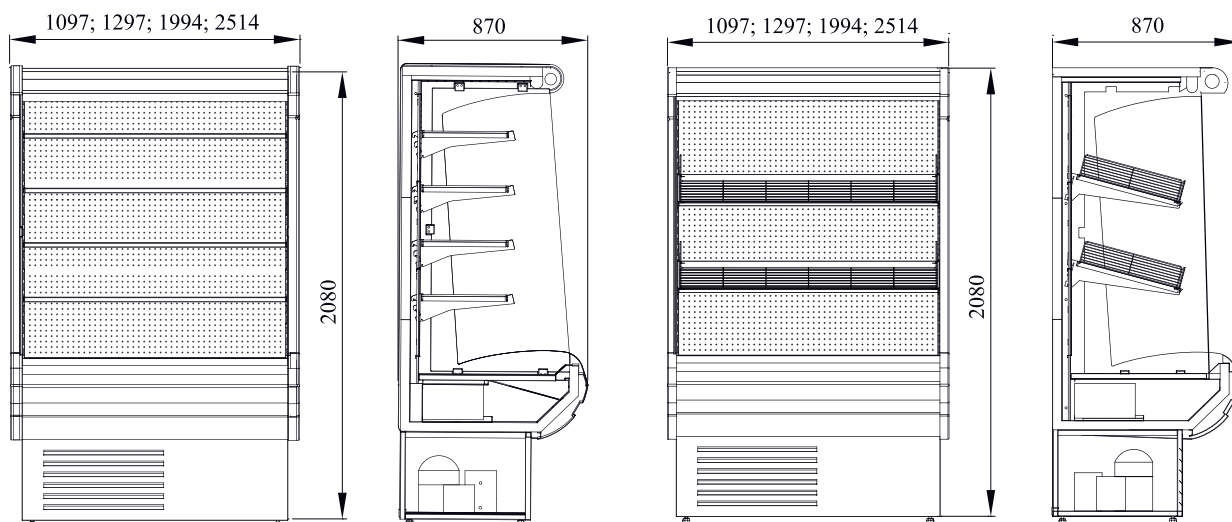
● полки с ограничителями



● зеркало

микропроцессорный блок управления, лампа освещения

ночная энергосберегающая шторка



Цветовая гамма витрин:



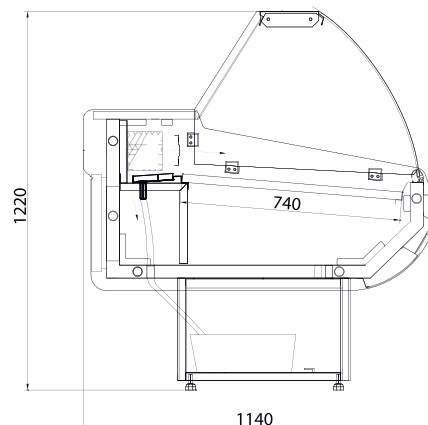
Наименование	Габариты, (Длина x Ширина x Высота), мм	Температурный режим, °С	Площадь экспозиции, кв м		Холодопроизводительность, при Ткип. -10 °С, Вт
			Фортуна	Фортуна фруктовая	
Фортуна-1,0	1037 x 870 x 2080	+2...+10	2,12	1,55	1922
Фортуна-1,3	1297 x 870 x 2080	+2...+10	2,7	1,97	2354
Фортуна-2,0	1994 x 870 x 2080	+2...+10	4,24	3,10	2990
Фортуна-2,5	2514 x 870 x 2080	+2...+10	5,4	3,95	4700

**premier****ХОЛОДИЛЬНЫЕ ВИТРИНЫ «Фаворит»**

со статическим охлаждением



- емкость для хранения продуктов



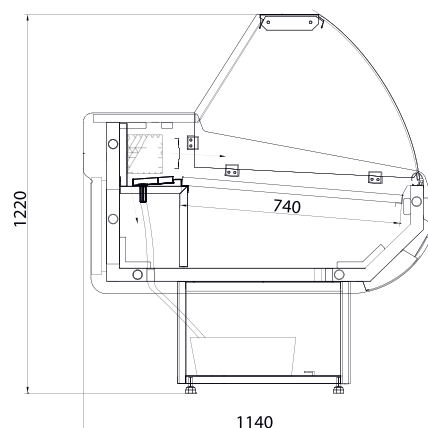
Наименование	Габариты, (Длина x Ширина x Высота), мм	Температурный режим, °С	Площадь экспозиции, м²	Холодопроизводительность, при Tкип. -15 °С, Вт
F-1,3	1300 x 1140 x 1220	+1...+8 (-6...+2)	0,90	679 (679)
F-1,6	1580 x 1140 x 1220	+1...+8 (-6...+2)	1,11	679 (765)
F-1,9	1910 x 1140 x 1220	+1...+8 (-6...+2)	1,36	765 (888)
F-2,3	2330 x 1140 x 1220	+1...+8 (-6...+2)	1,67	888 (1169)
F-2,5	2520 x 1140 x 1220	+1...+8 (-6...+2)	1,81	888 (1169)



со статическим охлаждением «F1»

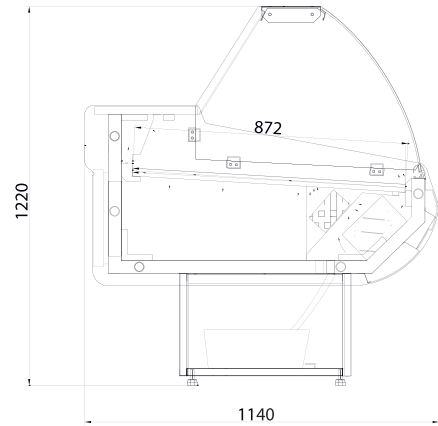


- емкость для хранения продуктов
- ламподержатель из алюминиевого профиля



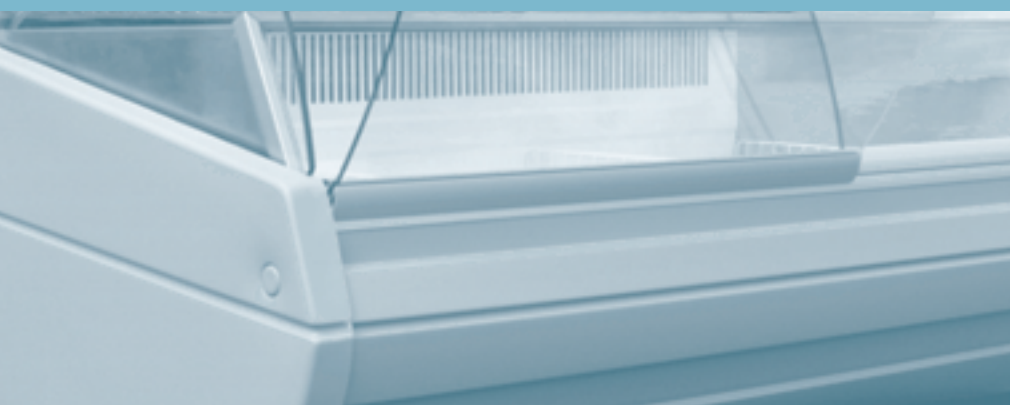
Наименование	Габариты, (Длина x Ширина x Высота), мм	Температурный режим, °С	Площадь экспозиции, м²	Холодопроизводительность, при Tкип. -15 °С, Вт
F1-1,3	1300 x 1140 x 1220	+1...+8 (-6...+2)	0,90	679 (679)
F1-1,6	1580 x 1140 x 1220	+1...+8 (-6...+2)	1,11	679 (765)
F1-1,9	1910 x 1140 x 1220	+1...+8 (-6...+2)	1,36	765 (888)
F1-2,3	2330 x 1140 x 1220	+1...+8 (-6...+2)	1,67	888 (1169)
F1-2,5	2520 x 1140 x 1220	+1...+8 (-6...+2)	1,81	888 (1169)

с динамическим охлаждением

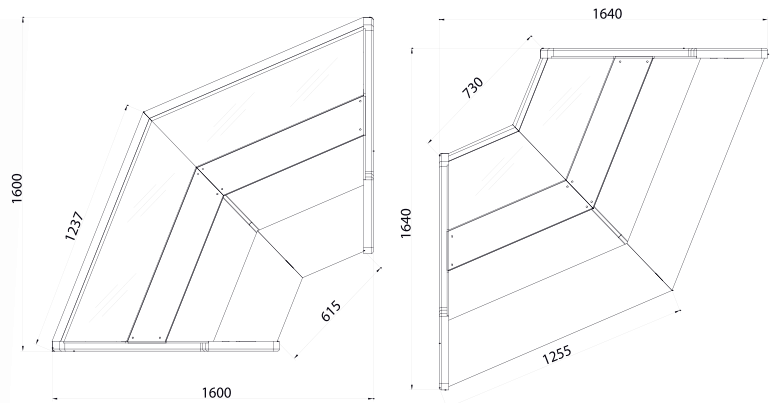


- емкость для хранения продуктов

Наименование	Габариты, (Длина x Ширина x Высота), мм	Температурный режим, °С	Площадь экспозиции, м²	Холодопроизвод-ность, при Ткип. -10 °С, Вт
Фв-1,3	1300 x 1140 x 1220	-1...+5 (-4...+2)	1,06	669 (833)
Фв-1,6	1580 x 1140 x 1220	-1...+5 (-4...+2)	1,31	669 (1086)
Фв-1,9	1910 x 1140 x 1220	-1...+5 (-4...+2)	1,60	919 (1086)
Фв-2,3	2330 x 1140 x 1220	-1...+5 (-4...+2)	1,96	919 (1688)
Фв-2,5	2520 x 1140 x 1220	-1...+5 (-4...+2)	2,13	1160 (1688)



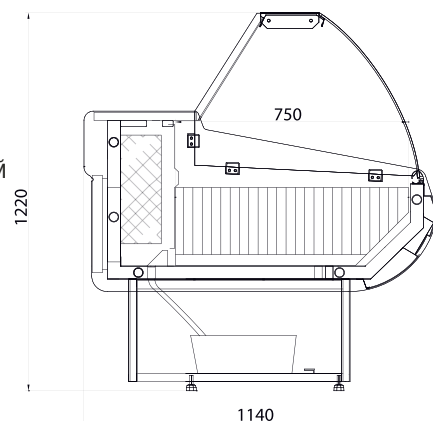
угловые с динамическим охлаждением



Наименование	Габариты, (Длина x Ширина x Высота), мм	Температурный режим, °С	Площадь экспозиции, м²	Холодопроизвод-ность, при Ткип. -10 °С, Вт
Фв-УВ угол внутренний 90°	1640 x 1640 x 1220	-1...+5 (-4...+2)	1,22	919 (1086)
Фв-УН угол наружный 90°	1600 x 1600 x 1220	-1...+5 (-4...+2)	1,22	919 (1086)



- Корзины с пластиковым покрытием для демонстрации продуктов;
- Дополнительный стеклопакет с обогревом для эффективного сохранения холода.



Наименование	Габариты, (Длина x Ширина x Высота), мм	Температурный режим, °C	Полезный объем, л	Холодопроизводительность, при T кип. -30 °C, Вт
F-1,3	1300 x 1140 x 1220	-18	210	445
F-1,6	1580 x 1140 x 1220	-18	260	445
F-1,9	1910 x 1140 x 1220	-18	320	639



элементы холодильных витрин «Фаворит»



пластиковый бампер с цветной вставкой в витринах «Фаворит F 1»



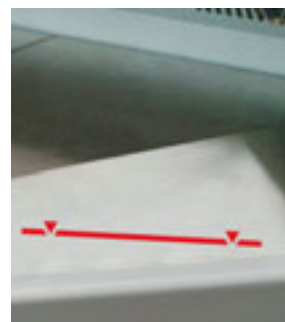
панель с микропроцессорным блоком управления



гнутое откидывающееся стекло



емкость для хранения продуктов



линия загрузки

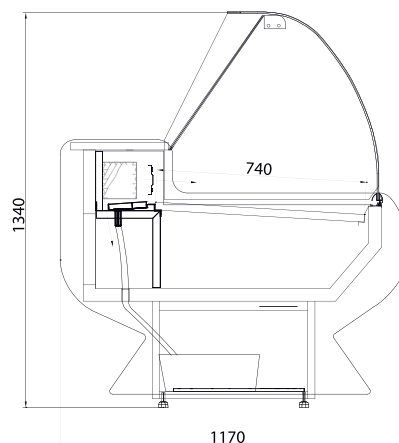
Возможно соединение холодильных витрин «Фаворит» в линию со встроенными и выносными агрегатами и центральями

Цветовая гамма витрин:





● емкость для хранения продуктов



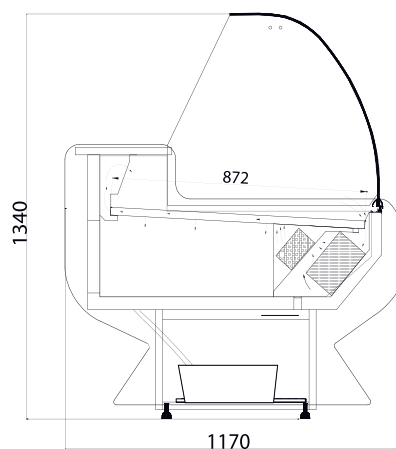
Наименование	Габариты, (Длина x Ширина x Высота), мм	Температурный режим, °С	Площадь экспозиции, м ²	Холодопроизвод-ность, при Ткип. -15 °С, Вт
Ф-1,3	1300 x 1170 x 1340	+1...+8 (-6...+2)	0,90	679 (679)
Ф-1,6	1580 x 1170 x 1340	+1...+8 (-6...+2)	1,11	679 (765)
Ф-1,9	1910 x 1170 x 1340	+1...+8 (-6...+2)	1,36	765 (888)
Ф-2,3	2330 x 1170 x 1340	+1...+8 (-6...+2)	1,67	888 (1169)
Ф-2,5	2520 x 1170 x 1340	+1...+8 (-6...+2)	1,81	888 (1169)



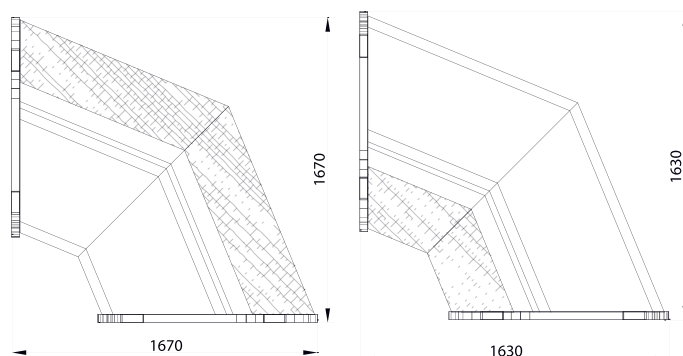
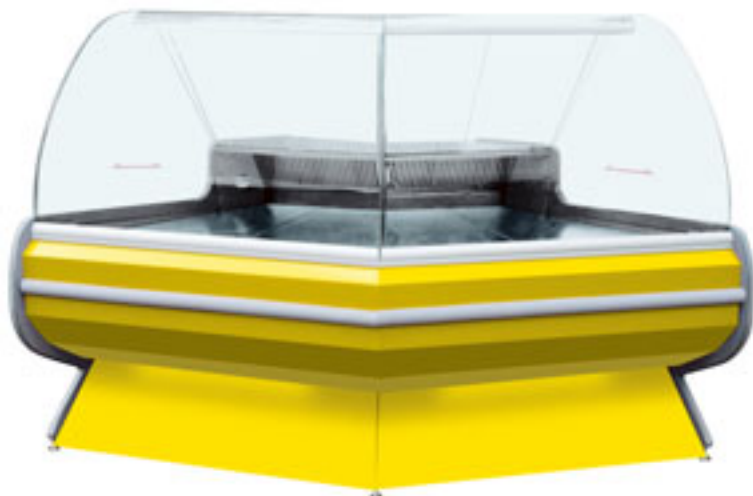
с динамическим охлаждением



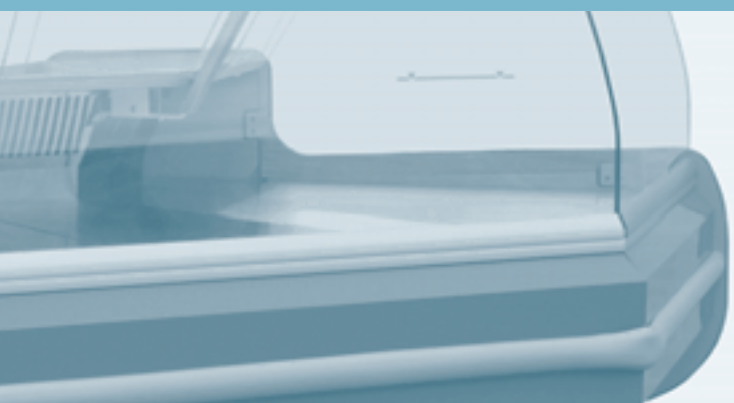
● емкость для хранения продуктов



Наименование	Габариты, (Длина x Ширина x Высота), мм	Температурный режим, °С	Площадь экспозиции, м ²	Холодопроизвод-ность, при Ткип. -10 °С, Вт
Фв-1,3	1300 x 1170 x 1340	-1...+5 (-4...+2)	1,06	669 (833)
Фв-1,6	1580 x 1170 x 1340	-1...+5 (-4...+2)	1,31	669 (1086)
Фв-1,9	1910 x 1170 x 1340	-1...+5 (-4...+2)	1,60	919 (1086)
Фв-2,3	2330 x 1170 x 1340	-1...+5 (-4...+2)	1,96	919 (1688)
Фв-2,5	2520 x 1170 x 1340	-1...+5 (-4...+2)	2,13	1160 (1688)



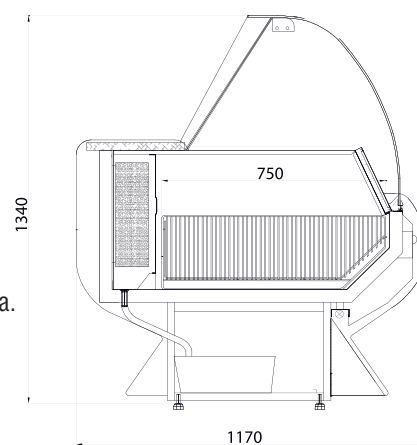
Наименование	Габариты, (Длина x Ширина x Высота), мм	Температурный режим, °С	Площадь экспозиции, м ²	Холодопроизвод-ность, при Ткип. -10 °С, Вт
Фв-УВ угол внутренний 90°	1670 x 1670 x 1340	-1...+5 (-4...+2)	1,22	919 (1086)
Фв-УН угол наружный 90°	1630 x 1630 x 1340	-1...+5 (-4...+2)	1,22	919 (1086)



низкотемпературные со статическим охлаждением



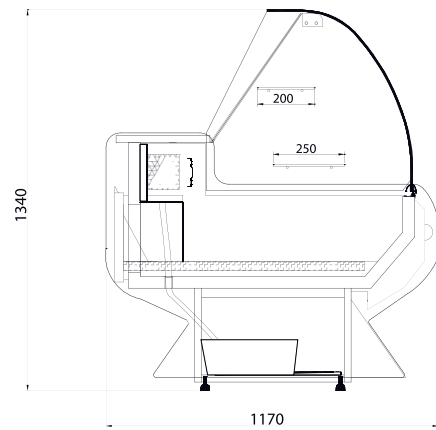
- Корзины с пластиковым покрытием для демонстрации продуктов;
- Дополнительный стеклопакет с обогревом для эффективного сохранения холода.



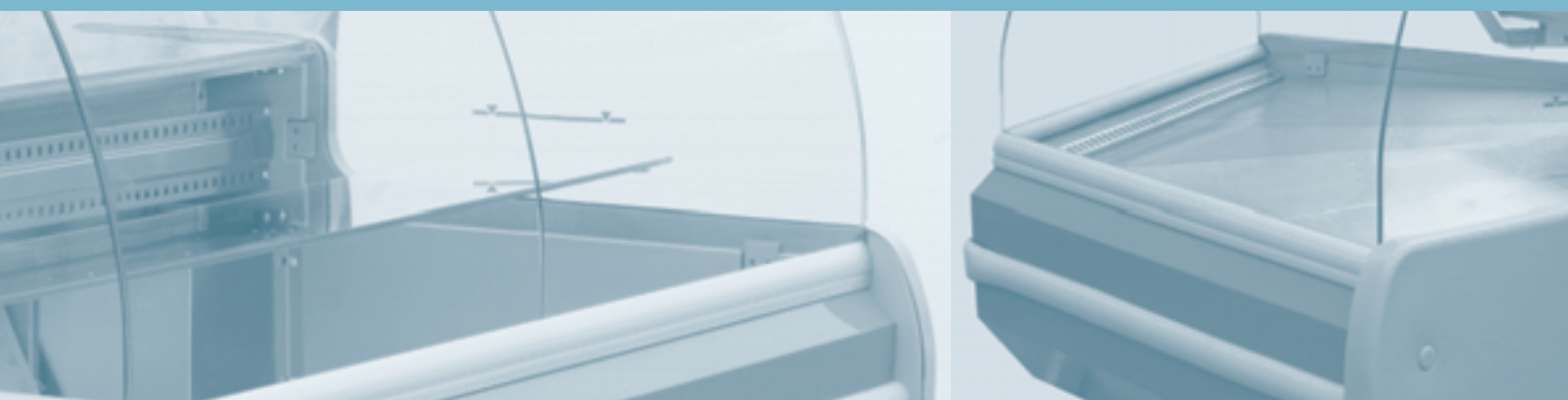
Наименование	Габариты, (Длина x Ширина x Высота), мм	Температурный режим, °С	Полезный объем, л	Холодопроизвод-ность, при Ткип. -30 °С, Вт
Ф-1,3	1300 x 1170 x 1340	-18	210	445
Ф-1,6	1580 x 1170 x 1340	-18	260	445
Ф-1,9	1910 x 1170 x 1340	-18	320	639



- выдвжной поддон
- 2 стеклянные полки



Наименование	Габариты, (Длина x Ширина x Высота), мм	Температурный режим, °С	Площадь экспозиции, м²	Холодопроизвод-ность, при Tкип. -15 °С, Вт
Фк-1,3	1300 x 1170 x 1340	+3...+10	1,5	679
Фк-1,6	1580 x 1170 x 1340	+3...+10	1,8	679



элементы холодильных витрин «Фантазия»



подсветка основания витрин «Фантазия»



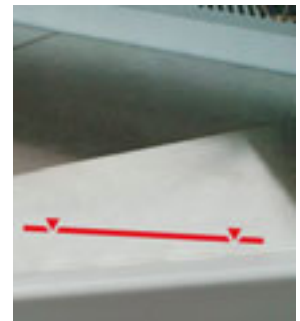
панель с микропроцессорным блоком управления



гнутое откидывающееся стекло



емкость для хранения продуктов



линия загрузки

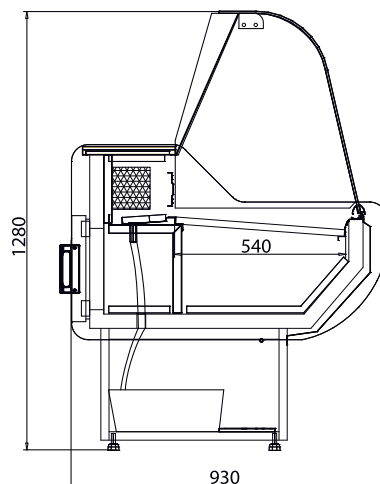
Возможно соединение холодильных витрин «Фантазия» в линию со встроенными и выносными агрегатами и центральями

Цветовая гамма витрин:

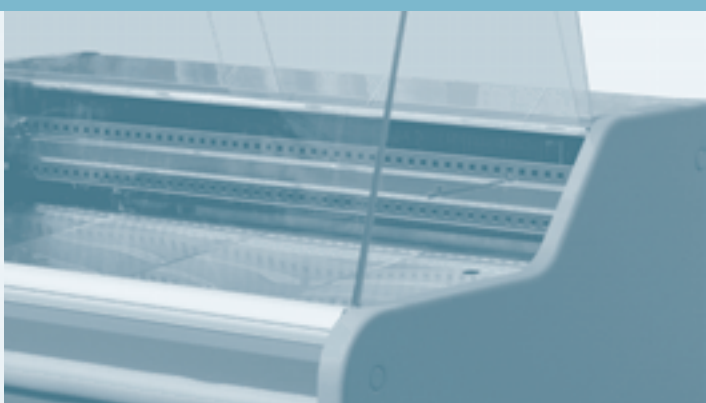
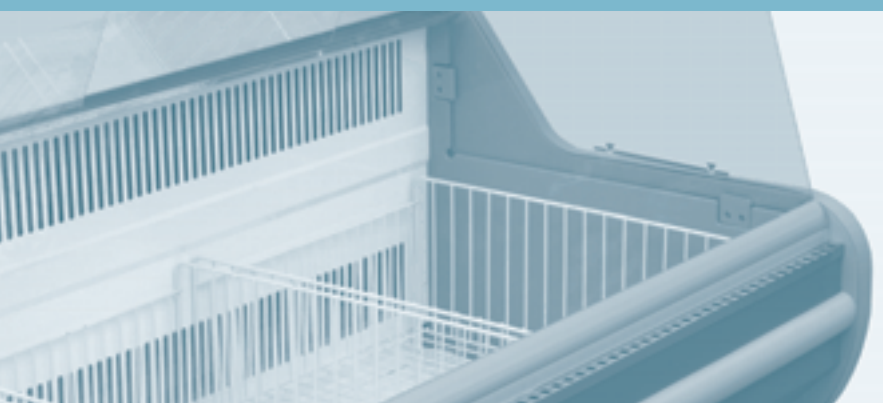




- емкость для хранения продуктов



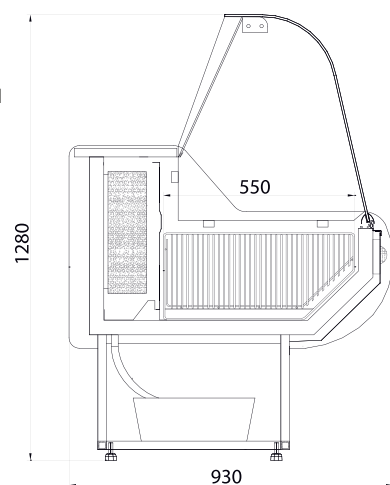
Наименование	Габариты, (Длина x Ширина x Высота), мм	Температурный режим, °С	Площадь экспозиции, м²	Холодопроизводительность, при Tкип. -15 °С, Вт
К-1,2	1200 x 930 x 1280	+1...+8 (-6...+2)	0,58	679 (679)
К-1,5	1500 x 930 x 1280	+1...+8 (-6...+2)	0,72	679 (679)
К-1,7	1700 x 930 x 1280	+1...+8 (-6...+2)	0,84	679 (765)



низкотемпературные со статическим охлаждением



- Корзины с пластиковым покрытием для демонстрации продуктов;

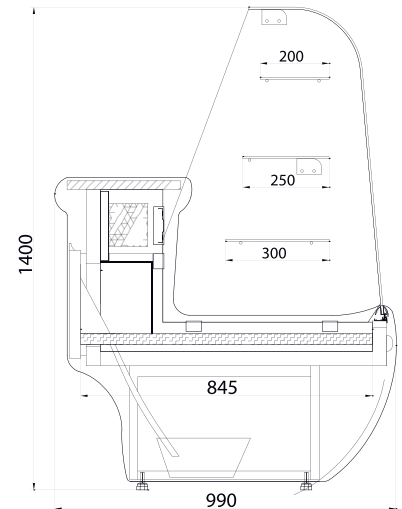


Наименование	Габариты, (Длина x Ширина x Высота), мм	Температурный режим, °С	Полезный объем, л	Холодопроизводительность, при Tкип. -30 °С, Вт
К-1,2	1200 x 930 x 1280	-18	150	445
К-1,5	1500 x 930 x 1280	-18	190	445
К-1,7	1700 x 930 x 1280	-18	220	445

кондитерские со статическим охлаждением



- 3 стеклянные полки
- 2 светильника
- подсветка основания



Наименование	Габариты, (Длина x Ширина x Высота), мм	Температурный режим, °С	Площадь экспозиции, м²	Холодопроизвод-ность, при Tкип. -15 °С, Вт
П-1,2	1200 x 990 x 1400	+3...+10	1,7	679
П-1,5	1500 x 990 x 1400	+3...+10	2,2	679
П-1,7	1700 x 990 x 1400	+3...+10	2,5	679



элементы холодильных витрин «Классика», «Прага»



нанесение оригинального изображения и подсветка основания витрин «Прага»



выдвижной поддон в витринах «Прага»



панель с микропроцессорным блоком управления



линия загрузки



емкость для хранения продуктов в витринах «Классика»

Цветовая гамма витрин:





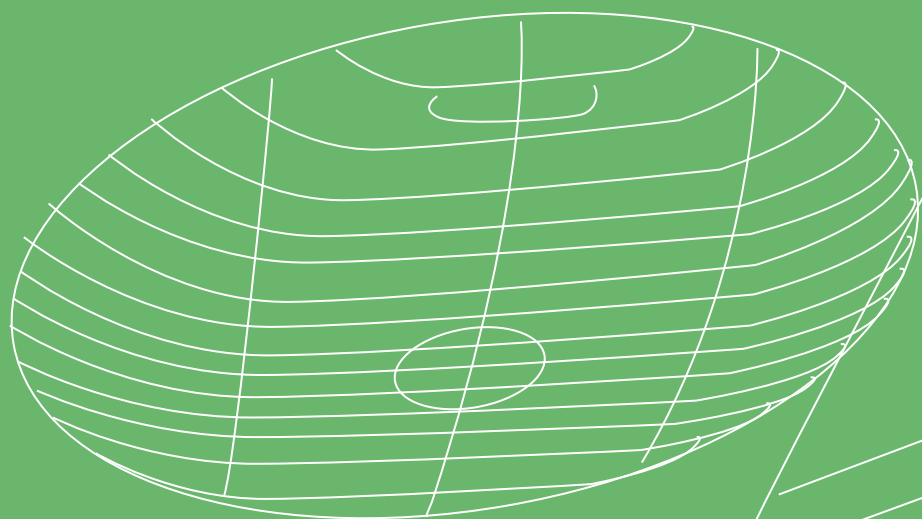
premier

холодильные шкафы

качество

надежность

успех



1,4K(B)



Динамическое
охлаждение - воздухоохладитель
с тэном оттайки

1,4K4(B) остекление с 4-х сторон

1,4K2(B) остекление с 2-х сторон



1,4К(В)К

с канале

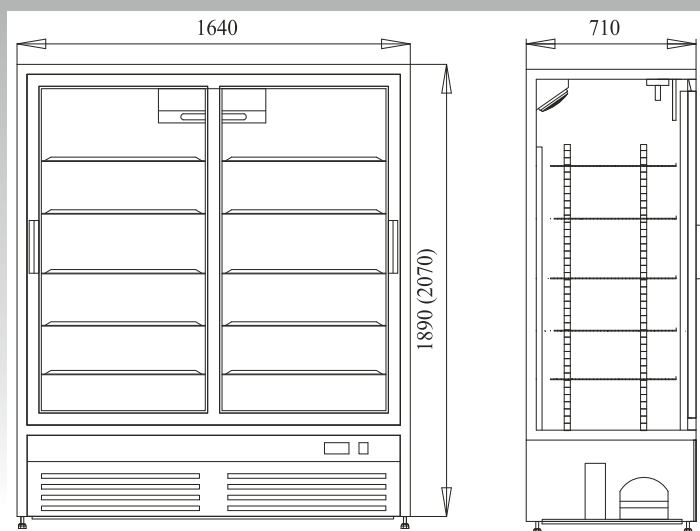
1,4К(С)



Статическое охлаждение «С»



Световое рекламное канале



Возможно изготовление всех моделей шкафов с канале и (или) из нержавеющей стали.

Наименование	Объем, л	Габариты, мм	Температурный режим, °С	Охлаждение	Холодопроизвод-ность, при Ткип. -10 °С, Вт
ШВ(С)УП1ТУ/ 1,4 К (В)	1400	1640 x 710 x 1890	+1...+10 (-6...0)	динамическое	919 (1688)
ШВУП1ТУ/ 1,4К (С)	1400	1640 x 710 x 1890	+5...+10	статическое	965
ШВУП1ТУ/ 1,4К2/ К4 (В)	1400	1640 x 710 x 1890	+5...+10	динамическое	919
ШВУП1ТУ/ 1,5 К (В)К	1500	1640 x 710 x 2070	+1...+10	динамическое	919
ШВУП1ТУ/ 1,5К (С)К	1500	1640 x 710 x 2070	+5...+10	статическое	965

1,5С(В); 1,5С(С)



Динамическое
охлаждение - воздухоохладитель
с тэном оттайки

0,7С(В); 0,7С(С)



0,7С
с канапе

с распашной стеклянной дверью. Объем 700 л.

0,7C4(B)

остекление
с 4-х сторон

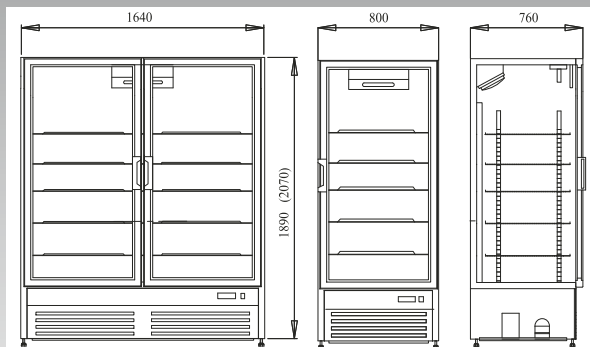


0,7C2(B)

остекление
с 2-х сторон



Лампа в специальном
светорассеивающем
кожухе
для эффективного
освещения продуктов



Возможно изготовление всех
моделей шкафов с канале
и (или) из нержавеющей стали.

Наименование	Объем, л	Габариты, мм	Температурный режим, °С	Охлаждение	Холодопроизвод-ность, при Ткип. -10 °С, Вт
ШВУП1ТУ/ 1,7 С (В)К	1700	1640 x 760 x 2070	+1...+10	динамическое	919
ШВУП1ТУ/ 1,7 С (С)К	1700	1640 x 760 x 2070	+5...+10	статическое	965
ШВ(С)УП1ТУ/ 1,5 С (В)	1500	1640 x 760 x 1890	+1...+10 (-6...0)	динамическое	919 (1688)
ШВУП1ТУ/ 1,5 С (С)	1500	1640 x 760 x 1890	+5...+10	статическое	965
ШВУП1ТУ/ 1,5 С2/ С4 (В)	1500	1640 x 760 x 1890	+5...+10	динамическое	919
ШКУП1ТУ/ 1,5 С (В) комбинированный	1500	1640 x 760 x 1890	+1...+10; -6...0	динамическое	669/833
ШВУП1ТУ/ 0,8 С (В)К	800	800 x 760 x 2070	+1...+10	динамическое	669
ШВ(С)УП1ТУ/ 0,7 С (В)	700	800 x 760 x 1890	+1...+10 (-6...0)	динамическое	669 (833)
ШВУП1ТУ/ 0,7 С (С)	700	800 x 760 x 1890	+5...+10	статическое	833
ШВУП1ТУ/ 0,7 С2/ С4 (В)	700	800 x 760 x 1890	+5...+10	динамическое	669
ШНУП1ТУ/ 0,7 С (В)	680	800 x 760 x 1890	-18	динамическое	1086

1,5М(В); 1,5М(С)**0,7М(В); 0,7М(С)**Металлические
держатели полокДинамическое
охлаждение - воздухоохладитель
с тэном оттайки**1,5М(В); 1,5М(С)**
из нержавеющей стали**0,7М(В); 0,7М(С)**
из нержавеющей стали

0,86К(В)К



1,0(В)К



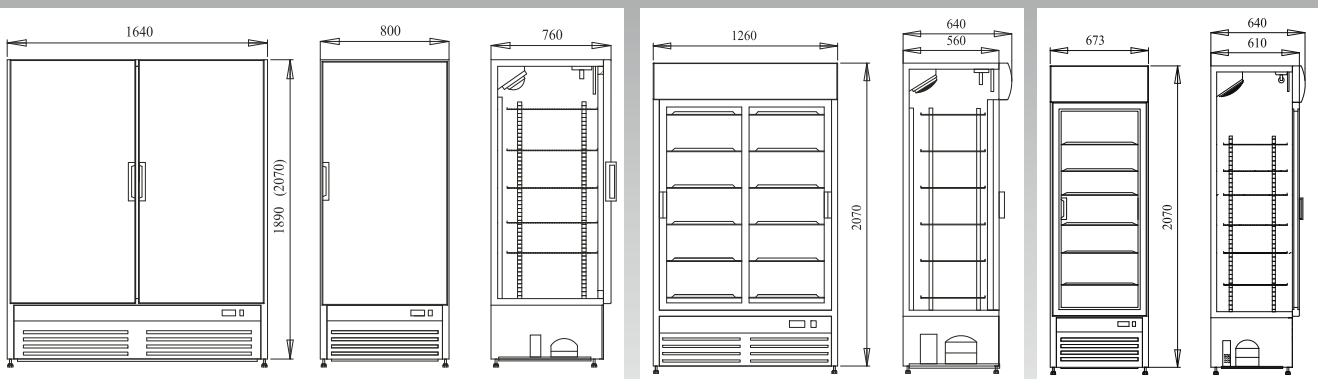
0,5С(В)К



Статическое охлаждение «С»



Микропроцессорный блок управления с 2-мя датчиками и возможностью программирования параметров



Наименование	Объем, л	Габариты, мм	Температурный режим, °С	Охлаждение	Холодопроизвод-ность, при Ткип. -10 °С, Вт
ШВУП1ТУ/ 1,7 М (В)	1700	1640 x 760 x 2070	0...+8	динамическое	919
ШВУП1ТУ/ 1,7 М (С)	1700	1640 x 760 x 2070	+5...+10	статическое	965
ШВ(С)УП1ТУ/ 1,5М (В)/ нерж.	1500	1640 x 760 x 1890	0...+8 (-6...0)	динамическое	669 (1086)
ШВУП1ТУ/ 1,5 М (С)	1500	1640 x 760 x 1890	+5...+10	статическое	965
ШКУП1ТУ/ 1,5 М (В) комбинированный	1500	1640 x 760 x 1890	0...+8; -6...0	динамическое	669/833
ШВУП1ТУ/ 0,8 М (В)	800	800 x 760 x 2070	0...+8	динамическое	669
ШВ(С)УП1ТУ/ 0,7 М(В)/ нерж.	700	800 x 760 x 1890	0...+8 (-6...0)	динамическое	669 (833)
ШВУП1ТУ/ 0,7 М (С)	700	800 x 760 x 1890	+5...+10	статическое	833
ШНУП1ТУ/ 0,7 М (В)	680	800 x 760 x 1890	-18	динамическое	1086
ШВ(С)УП1ТУ/ 0,86 К (В)к	860	1264 x 560 (640) x 2070	+1...+10 (-6...0)	динамическое	669 (1086)
ШВ(С)УП1ТУ/ 1,0 С(М) (В)к	1000	1264 x 610 (640) x 2070	+1...+10 (-6...0)	динамическое	669 (1086)
ШВ(С)УП1ТУ/ 0,5 С(М) (В)к	500	673 x 610 (640) x 2070	+1...+10 (-6...0)	динамическое	669

Фортуна-1,3/К

Описание:

- Динамическое охлаждение;
- 4 полки (400мм);
- Микропроцессорный блок управления;
- Компрессор «Aspera»/ «Danfoss»;
- Боковины из АБС-пластика, термоизоляция – заливной пенополиуретан;
- Верхнее и нижнее световое канапе для размещения рекламы;
- Пластиковые ценникодержатели полок с рекламными вставками;
- Брендирование верхнего и нижнего светового канапе, боковых панелей;
- Ночная шторка.

Дополнительные опции:

- Полки 500мм;
- Оригинальные формованные боковины;
- Окраска корпуса в RAL



Панель с микропроцессорным блоком управления



Верхнее световое канапе



Ночная энергосберегающая шторка



Длина базовой полки – 630мм



Нижнее световое канапе

Наименование	Фортуна-1,0/К	Фортуна-1,3/К7	Фортуна-2,0/К
Габариты, мм	1037 x 870 x 2080	1297 x 870 x 2080	1994 x 870 x 2080
Площадь экспозиции, кв м	2,12	2,7	4,24
Вместимость (бутылок) 0,5л, шт.	312	408	624
Площадь канапе (верхнее + нижнее), кв м	0,41	0,54	0,82
Температурный режим, С	+2...+10	+2...+10	+2...+10
Холодопроизводительность при Tкип. -10С, Вт	1922	2354	2990
Энергопотребление, кВт/сут	22	24	32
Количество витрин в еврофуре 13,6м; шт	30	23	15

0,86K

0,5C

0,2C



Описание:

- Корпус и внутренний объем из оцинкованной стали, окрашенный порошковым напылением;
- Термоизоляция – заливной пенополиуретан;
- Стеклопанель с энергосберегающим стеклопакетом;
- Вертикальная лампа в светорассеивающей кожухе;
- Световое канале для размещения рекламы;
- Регулируемые по высоте полки с бортиком;
- Мощный, малозумный компрессор «Aspera» с низким энергопотреблением;
- Блочный медно-алюминиевый конденсатор;
- Динамическое охлаждение;
- Микропроцессорный блок управления с жидкокристаллическим дисплеем;
- Брендирование боковых панелей, светового канала;
- Окраска корпуса шкафа в RAL.

Дополнительные опции:

- Замок двери электро-механический с дистанционным управлением от клавиши/ с брелком;
- Ценникодержатели, брендирование ценникодержателей;
- Объемный логотип;
- Антивандальная крышка с замком, брендирование антивандальной крышки;
- Комплектация «зима-лето».

Характеристики основных моделей

Наименование	ШВУП1 ТУ/ 0,86К(ИВ)К	ШВУП1 ТУ/ 0,8С(ИВ)К	ШВУП1 ТУ/ 0,7С(ИВ)К	ШВУП1 ТУ/ 0,5С(ИВ)К
Габариты (Длина x Ширина x Высота), мм	1260 x 560 (640) x 2070	800 x 760 (790) x 2070	800 x 760 (790) x 1890	673 x 610 (640) x 2070
Внутренний объем, л	860	800	700	500
Вместимость (бутылок 0,5) шт.	430	410	330	248
Количество полок в базовой комплектации, шт.	10	5	4	4
Площадь полки, кв м	0,23	0,41	0,41	0,26
Размер полки, мм	570x400	715 x 578	715x578	570x460
Площадь канала, кв м	0,17	0,17	0,16	0,17
Площадь витрины, кв м	1,6	0,9	0,9	0,8
Площадь пола, кв м	0,71	0,57	0,57	0,38
Холодопроизводительность, Вт, при Tкпл. -10С	670	670	670	670
Энергопотребление, кВт/сут	12	11	10	9
Количество шкафов в еврофуре 13,6 м; шт	30	48	48	60

0,5/0

открытый

1,7К



- Объем 550 л;
- Габариты: 800x710x2070мм;
- Динамическое охлаждение;
- Перфорированная задняя стенка;
- Ночная шторка (дополнительная опция).



- Объем 1700л;
- 3 раздвижные двери-купе;
- Габариты: 1850x710x2070мм;
- Динамическое охлаждение.

Холодильные витрины

Фантазия

Описание:

- Длина: 1300; 1580; 1910; 2330; 2520мм;
- Подсветка основания;
- Брендирование нижней панели (доп. опция);
- Нанесение фирменного знака на фронтальное стекло (доп. опция);
- Окраска в RAL



