

MANUALE D'USO

BOLLITORE

IT

INSTRUCTION MANUAL

KETTLE

EN

MANUEL D'UTILISATION

BOUILLLOIRE

FR

BEDIENUNGSHANDBUCH

WASSERKOCHER

DE

GEbruIKSAANWIJZING

WATERKOKER

NL

MANUAL DE USO

HERVIDOR

ES

MANUAL DE UTILIZAÇÃO

FERVEDOR

PT

BRUKSANVISNING

VATTENKOKARE

SV

РУКОВОДСТВО ПО ЭКСПЛУАТАЦИИ

ЭЛЕКТРИЧЕСКИЙ ЧАЙНИК

RU

BRUGERVEJLEDNING

KEDEL

DA

INSTRUKCJA OBSŁUGI

CZAJNIK ELEKTRYCZNY

PL

KÄYTTÖOPAS

VESIPANNU

FI

BRUKSANVISNING

VANNKOKER

NO

دليل التعليمات

غلاية

AR

 smeg

Informazioni importanti per l'utente  
Important information for the user  
Informations importantes pour l'utilisateur  
Wichtige Informationen für den Benutzer  
Belangrijke informatie voor de gebruiker  
Información importante para el usuario  
Informações importantes para o utilizador  
Viktig information för användaren  
Важная информация для пользователя  
Viktig information til brukeren  
Ważne informacje dla użytkownika  
Tärkeitä tietoja käyttäjälle  
Viktig informasjon for brukere  
معلومات هامة للمستخدم



Avvertenze / Recommendations / Avertissements / Hinweise  
Waarschuwingen / Advertencias / Advertências / Varningar / Меры предосторожности /  
Advarsler / Ostrzeżenia / Varoitukset / Advarsler / تحذيرات



Descrizione / Description / Description / Beschreibung / Beschrijving  
Descripción / Descrição / Beskrivning / Описание / Beskrivelse / Opis / Kuvaus  
Bekrivelse / الوصف



Use / Use / Utilisation / Gebrauch / Gebruik / Uso / Utilização / Användning /  
Использование / Anvendelse / Użytkowanie / Käyttö / Bruk / الإستعمال



Pulizia e manutenzione / Cleaning and care / Nettoyage et entretien /  
Reinigung und Wartung / Reiniging en onderhoud / Limpieza y mantenimiento / Limpeza  
e manutenção / Rengöring och underhåll / Чистка и техническое обслуживание  
/ Rengøring og vedligeholdelse / Czyszczenie i konserwacja / Puhdistus ja hoito /  
Rengjøring og vedlikehold / التنظيف و الصيانة



Avvertenza di sicurezza / Safety instructions / Consignes de sécurité Sicherheitshinweise  
/ Veiligheidswaarschuwingen / Advertencia de seguridad Advertências de segurança  
/ Säkerhetsvarning / Предупреждение о безопасности / Sikkerhedsanvisninger  
/ Ostrzeżenie dotyczące bezpieczeństwa / Turvallisuuteen liittyvät varoitukset /  
Sikkerhetsadvarsler / تحذير للسلامة



Informazione / Information / Information / Information / Informatie / Información  
/ Informação / Information / Информация / Informacja / Tietoä /  
Informasjon / معلومات



Suggerimento / Advice / Conseil / Empfehlungen / Aanbeveling / Sugerencia / Sugestões  
/ Råd / Рекомендация / Forslag / Porada /  
Neuvo / Forslag / اقتراحات

Gentile Cliente, La ringraziamo vivamente per il Suo acquisto. I nostri prodotti sono unici perché uniscono una spiccata ricerca estetica alla progettazione tecnica innovativa. Essi sono coordinati con altri prodotti in gamma e possono costituire elementi d'arredo e di design. Augurandole di apprezzare appieno le funzionalità del Suo elettrodomestico, Le porgiamo i nostri più cordiali saluti.

Dear Customer, Thank you for purchasing one of our appliances. Our products are unique because they combine iconic style with innovative technical solutions. They match perfectly with other products in our range and work equally well as a standalone design objects in your kitchen. We hope you enjoy using your new appliance! Best regards.

Cher client, merci beaucoup pour votre achat. Nos produits sont uniques car ils combinent une forte recherche esthétique avec une conception technique innovante. Ils sont coordonnés avec d'autres produits de la gamme et peuvent constituer des éléments d'ameublement et de design. En espérant que vous pourrez apprécier pleinement votre nouvel appareil électroménager, nous vous adressons nos meilleures salutations.

Sehr geehrter Kunde, wir danken Ihnen herzlich für den Kauf. Unsere Produkte sind einzigartig, da sich in ihnen eine gewissenhafte Designforschung und eine innovative technische Planung vereinen. Sie sind mit anderen Produkten des Sortiments kombinierbar und stellen ausgefallene Einrichtungs- und Designgegenstände dar. Wir hoffen, dass Sie Ihr neues Haushaltsgerät voll und ganz schätzen werden und verbleiben mit freundlichen Grüßen.

Beste klant, hartelijk dank voor uw aankoop. Onze producten zijn uniek omdat ze esthetiek combineren met innovatief technisch ontwerp. De producten zijn uitstekend te combineren andere producten van het assortiment en kunnen worden gebruikt als meubel- en designelementen. We hopen dat u volop van uw nieuwe huishoudelijke apparaat zult genieten. Met vriendelijke groet

Estimado cliente, le damos las gracias por su compra. Nuestros productos son únicos porque combinan una notable búsqueda estética con un diseño técnico innovador. Se combinan con otros productos de la gama y se pueden utilizar como elementos de decoración y diseño. Le deseamos que pueda apreciar plenamente su nuevo electrodoméstico. Le enviamos nuestros saludos más cordiales.

Prezado cliente, Muito obrigado pela sua compra. Os nossos produtos são únicos porque combinam uma forte busca estética com um desenho técnico inovador. São coordenadas com outros produtos da linha e podem constituir elementos de decoração e design. Esperando que possa desfrutar totalmente das funcionalidades do seu eletrodoméstico, enviamos-lhe os nossos melhores cumprimentos.

Bäste kund, vi vill tacka dig för ditt köp. Våra produkter är unika eftersom de kombinerar ett estetiskt nytänkande med innovativ teknik. Våra produkter passar med de andra i samma serie och kan användas som föremål inom heminredningen för att ge en särskild känsla av stil i ditt hem. Vi hoppas att du till fullo kommer att uppskatta funktionerna hos din hushållsmaskin. Med bästa hälsningar.

Уважаемый покупатель! Благодарим Вас за покупку. Наши изделия уникальны, поскольку они сочетают в себе великолепный дизайн и передовые технические решения. Кроме того, они комбинируются с другими изделиями из этой линейки и могут стать стильными элементами интерьера и дизайна. Надеемся, что Вы в полной мере оцените функциональные возможности Вашего бытового прибора. С наилучшими пожеланиями.

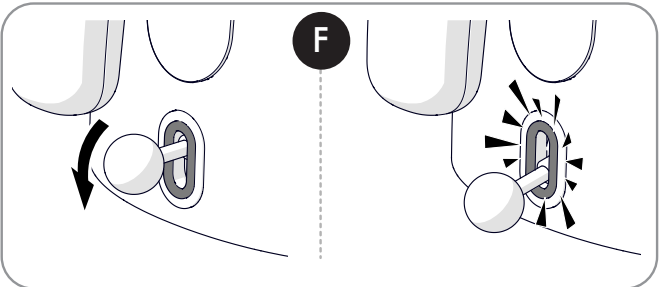
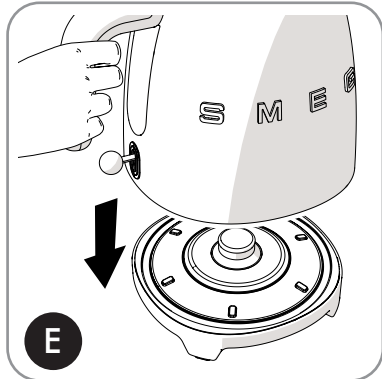
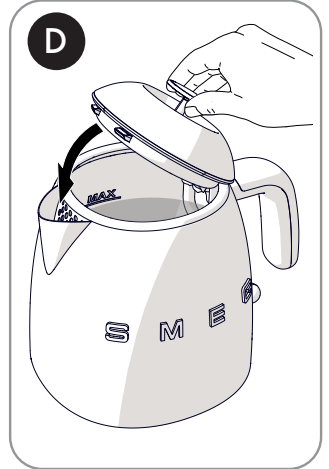
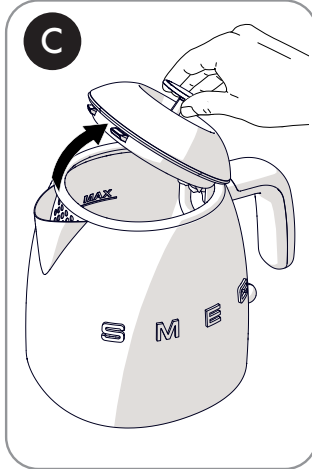
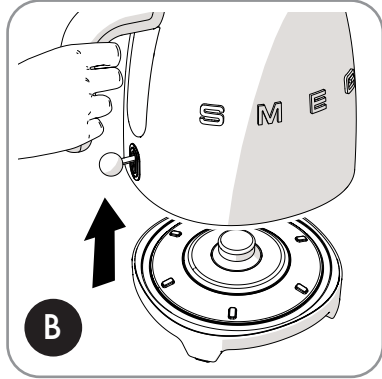
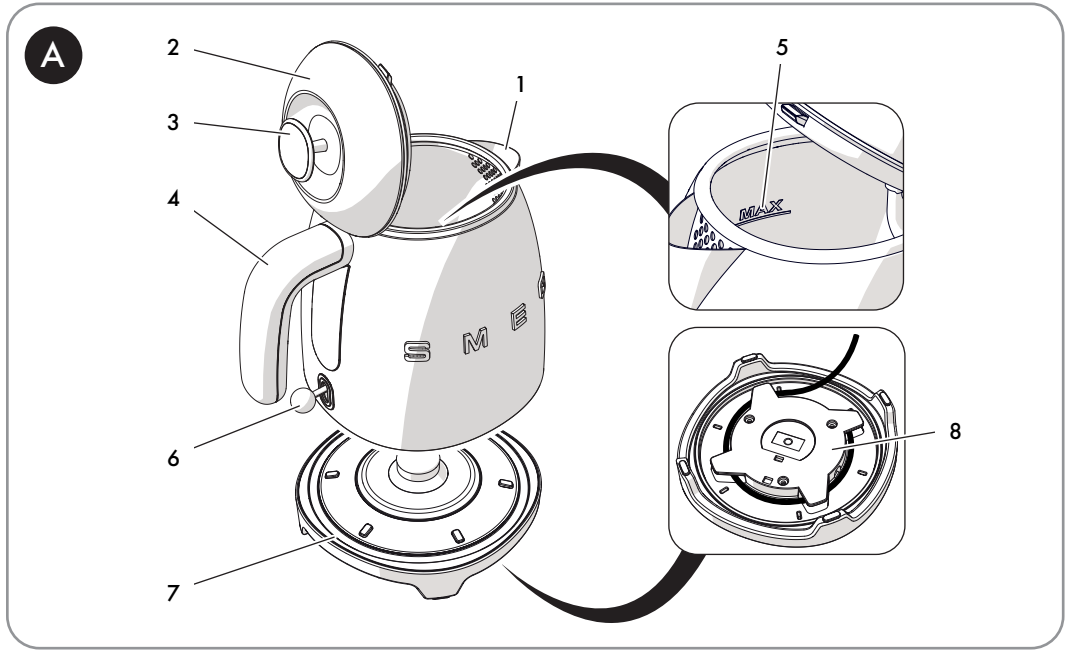
Kære Kunde, mange tak for dit køb. Vores produkter er unikke, da de forener æstetisk research og innovativt teknisk design. De passer perfekt sammen med de andre produkter i serien, og kan stå som et enkeltstående møbel af design. Vi håber, at du vil værdsætte din hårde hvidevares funktionalitet, og sender de bedste hilsner.

Szanowny Kliencie, Dziękujemy za Twój zakup. Nasze produkty są wyjątkowe, ponieważ łączą intensywne badania estetyczne z innowacyjnym projektem technicznym. Są one skoordynowane z innymi produktami z asortymentu i mogą stanowić elementy wyposażenia i wystroju. Mamy nadzieję, że będą Państwo mogli w pełni korzystać z funkcjonalności tego urządzenia. Serdecznie pozdrawiamy.

Arvoisa Asiakas, kiitämme sinua hankintasi johdosta. Tuotteemme ovat ainutlaatuisia, koska niissä yhdistyvät esteettisyys ja innovatiivinen tekninen suunnittelu. Ne sopivat yhteen muiden valikoimaan kuuluvien tuotteiden kanssa toimien samalla sisustus- ja design-tuotteina. Toivomme, että voit nauttia täysin siemauksin kodinkoneesi toiminnoista. Sydämellisin terveisin.

Kjære kunde. Vi takker for at dere valgte å kjøpe et av våre produkter. Våre produkter er unike fordi de forener søken etter estetikk med en nyskapende teknisk design. De koordineres med andre produkter i vårt sortiment og kan ha funksjon som både møbel- og designvare. Vi håper du får fullt utbytte av ditt husholdningsapparat, og sender deg våre beste hilsener.

تحتفظ جهة التصنيع بحقها في إجراء أية تغييرات تراها ضرورية لتحسين منتجاتها دون إخطار مسبق. لذا، تعتبر الرسوم التوضيحية والأوصاف الواردة في هذا الدليل غير ملزمة ولكنها إرشادية فقط.





## 1 Меры предосторожности

Данное руководство по эксплуатации является неотъемлемой частью прибора. Необходимо хранить его в целости и сохранности в доступном месте на протяжении всего срока службы прибора.

### 1.1 Назначение

- Используйте прибор только в закрытом помещении, на максимальной высоте 2000 метров над уровнем моря.
- Прибор предназначен для использования в бытовых и аналогичных целях, а именно:
  - в кухонной зоне для работников магазинов, офисов и в других рабочих помещениях;
  - в мини-гостиницах и на фермах, предоставляющих услуги сельского туризма;
  - клиентами в гостиницах, отелях и жилых комплексах.
- Считаются неправильными другие виды использования, как, например, в ресторанах, барах и кафе.
- Используйте прибор только для нагрева воды. Не используйте его для нагрева других жидкостей.
- Эксплуатация данного прибора разрешена лицам (включая детей не младше 8 лет) с ограниченными физическими, сенсорными или умственными способностями, но только в том случае, если они находятся под контролем взрослых или были соответствующим образом проинформированы о безопасном использовании прибора и поняли сопутствующие риски.
- Не разрешайте детям играть с прибором.
- Храните прибор в месте, недоступном для детей младше 8 лет.
- Дети, которым исполнилось по крайней мере 8 лет, могут очищать прибор и ухаживать за ним, но только под наблюдением взрослых.

### 1.2 Общие меры безопасности

- Не погружайте аппарат, шнур питания, вилку или основание в воду или в любую другую жидкость. Не тяните за шнур, чтобы вынуть вилку из сетевой розетки, и не касайтесь ее мокрыми руками.
- Не мойте прибор в посудомоечной машине.
- На размещайте прибор на нагретых поверхностях или возле включенных газовых или электрических конфорок или внутри горячей духовки.
- В случае неисправности прибора или повреждении шнура питания обратитесь к квалифицированному мастеру или в уполномоченную службу технической поддержки для ремонта.
- Не вносите изменения в прибор, чтобы не лишиться гарантии.

### 1.3 Меры предосторожности для данного прибора

- Не используйте электрочайник, если ручка ослаблена.
- Проследите за тем, чтобы дно электрочайника было полностью покрыто водой перед тем, как включать его.
- Используйте электрочайник только с основанием из комплекта поставки.
- Перед включением проверьте, чтобы крышка была плотно закрыта, и не открывайте ее во время работы прибора.
- Для замены используйте только фирменные запасные части. Использование запасных частей, не рекомендуемых изготовителем, может привести к пожару, поражению электрическим током и травмированию людей.



## Меры предосторожности

### 1.4 Ответственность изготовителя

Изготовитель снимает с себя всякую ответственность за причиненный людям и имуществу ущерб в случае:

- ненадлежащего использования прибора;
- игнорирование содержания руководства по эксплуатации;
- нарушения целостности какой-либо части прибора;
- использования неоригинальных запчастей;
- несоблюдения мер предосторожности.

### 1.5 Утилизация



Данный прибор должен утилизироваться отдельно от остальных отходов (Директива 2012/19/ЕС).

- Данный прибор не содержит каких-либо веществ в количествах, считающихся опасными для здоровья и окружающей среды, в соответствии с действующими европейскими директивами.
- Старые электробытовые приборы не должны утилизироваться вместе с бытовыми отходами! Согласно действующему законодательству, электробытовые приборы, чей срок службы подошел к концу, подлежат сдаче с центры дифференциального сбора электрических и электронных отходов. Для получения более подробной информации следует обратиться в местные органы исполнительной власти либо в центры дифференцированного сбора отходов.
- Передайте материалы упаковки в соответствующие центры дифференцированного сбора отходов.



#### Опасность пожара:

- На размещайте прибор на нагретых поверхностях или возле включенных газовых или электрических конфорок или внутри горячей духовки.



#### Опасность получения ожогов:

- Не переполняйте электрочайник (не превышайте предусмотренную максимальную емкость, составляющую 0,8 литров), чтобы предотвратить разбрызгивание горячей воды.
- Поверхности электрочайника сильно нагреваются, поэтому не дотрагивайтесь до них и обязательно беритесь за ручку.
- После закипания подождите несколько секунд и медленно налейте воду во избежание ее проливания и разбрызгивания.
- Не наклоняйте сильно электрочайник после нагрева воды, чтобы не ошпариться кипящими брызгами.
- Следите, чтобы расстояние между лицом и крышкой было безопасным, существует риск ошпаривания выходящим горячим паром.
- Необходимо дать прибору остыть, прежде чем выполнять очистку.
- После использования поверхность нагревательного элемента некоторое время остается горячей. Будьте внимательны.



#### Опасность удушья из-за пластиковой упаковки:

- Не оставляйте упаковку или ее части без присмотра.
- Не разрешайте детям играть с пластиковыми пакетами, входящими в состав упаковки.



## Опасность получения травм:

- При ненадлежащем использовании прибора можно получить травмы.



## Опасность поражения электрическим током:

- Вставьте вилку в электрическую розетку, соответствующую нормам и оснащенную заземлением.
- Не нарушайте систему заземления.
- Не используйте адаптер.
- Не используйте удлинитель.
- Не наливайте жидкости на вилку шнура питания и на основание прибора.
- Вынимайте вилку электрического шнура из сетевой розетки, когда прибор не работает, перед выполнением очистки и в случае любой поломки.
- Несоблюдение этих мер предосторожности может привести к летальному исходу, пожару или поражению электрическим током.



Не используйте прибор рядом с ваннами, душами, мойками или другими емкостями с водой.



## Внимание!

- Для очистки поверхностей, контактирующих с пищевыми продуктами, соблюдайте специальные указания по чистке, приведенные в инструкции.



## 2 Описание изделия (Рис. А)

- 1) Носик с защитой от капания
- 2) Крышка с ручным открытием
- 3) Круглая ручка
- 4) Ручка
- 5) Внутренний индикатор минимального и максимального уровня воды
- 6) Рычаг включения/выключения со световым индикатором
- 7) Нескользящее основание с подсоединением на 360°
- 8) Ниша для обматывания шнура питания (под основанием)



Во избежание повреждений электрочайник оснащен предохранительным устройством, при срабатывании которого рычаг отключает прибор в случае его случайной активации без воды.

В этом случае необходимо дождаться охлаждения электрочайника и только после этого запускать цикл кипячения.

## 3 Использование

### 3.1 Перед первым использованием

- 1) Удалите все клейкие ленты и этикетки, очистите электрочайник снаружи с помощью влажной тряпки.
- 2) Снимите электрочайник с основания (Рис. В) и при помощи специальной круглой ручки откройте крышку (Рис. С). Заполните прибор до максимального уровня (5 - Рис. А).
- 3) Закройте крышку (Рис. D), установите электрочайник на основание (Рис. Е) и опустите рычаг для включения прибора (Рис. F).
- 4) Дождитесь, пока вода закипит, и опорожните чайник. Повторите эти действия не менее трех раз.

### 3.2 Функционирование

При необходимости оберните шнур вокруг основания (7 и 8 - Рис. А).

Всегда беритесь за ручку (4 - Рис. А) для подъема и заполнения электрочайника.

- 1) Для начала снимите электрочайник с основания (Рис. В), откройте крышку (Рис. С) с помощью круглой ручки и заполните прибор, ориентируясь на показания индикатора уровня (5 - Рис. А). Не заходите за метку максимального уровня и не опускайтесь ниже минимального уровня.
- 2) Закройте крышку (Рис. D) и установите электрочайник на основание (Рис. Е).
- 3) После этого вставьте вилку в розетку.
- 4) Опустите рычаг, чтобы включить электрочайник. Светодиод загорится белым светом (Рис. F).
- 5) После закипания рычаг автоматически занимает положение выключения и светодиод гаснет. Теперь вы можете пользоваться вскипяченной водой.





## 4 Чистка и уход

### 4.1 Чистка поверхностей

Для сохранности поверхностей прибора регулярно, после каждого использования, очищайте их. Перед чисткой дождитесь их остывания.

Налейте средство на влажную ткань и проведите ею по поверхности, затем аккуратно протрите и вытрите насухо мягкой тряпкой или салфеткой из микрофибры.

#### Ненадлежащее использование: Риск повреждения поверхностей

- Не используйте для чистки прибора струи пара.
- Не используйте для чистки средства, содержащие хлор, аммиак или отбеливатель.
- Не используйте абразивные или коррозионные чистящие средства (например, порошки, пятновыводители и металлические мочалки).
- Запрещается использовать грубые или абразивные материалы, а также острые металлические скребки.

### 4.2 Удаление накипи

#### Ненадлежащее использование: Риск повреждений прибора



Не применяйте средства для удаления накипи, предназначенные для чистки ванной или кухни, либо ароматизированные средства.

Регулярно удаляйте накипь, отложившуюся внутри электрочайника: это продлит срок службы прибора, обеспечит оптимальные эксплуатационные показатели и экономию электроэнергии.

Для удаления известкового налета из электрочайника можно использовать специальные средства для удаления накипи. Следуйте инструкциям, приведенным на упаковке самого средства.

В качестве альтернативы можно использовать столовый уксус.

Рекомендуется следующая процедура:

- 1) Заполните электрочайник водой (0,5-0,6 л) и вскипятите ее.
- 2) Влейте столовый уксус (в объеме от 0,1 до 0,2 л в зависимости от количества накипи).
- 3) Оставьте электрочайник с этим раствором на одну ночь.
- 4) Опорожните электрочайник.
- 5) Заполните электрочайник водой и закипятите. Опорожните электрочайник. Повторите эти действия не менее двух раз.



#### Советы и рекомендации для пользователя

При частом использовании или слишком жесткой воде повышается риск образования накипи.

Отложения накипи могут привести к выключению электрочайника во время работы, то есть до закипания.

Помимо этого, на закипание может уйти больше времени.

При ежедневном использовании чаще чистите электрочайник. Эта же мера относится и к случаю повышенной жесткости воды. Чаще выполняйте чистку прибора или используйте очищенную воду.



## Чистка и уход

### 4.3 Действия в случае...

Неисправность	Причина	Решение
Прибор выключается, не достигнув кипения	На дне кувшина сильное отложение накипи	Чаще удалять накипь
	Налито мало воды	Увеличить количество воды хотя бы до минимального уровня
Прибор не включается	Срабатывание предохранительного устройства вследствие работы электрочайника без воды	Дождаться остывания электрочайника перед запуском нового цикла кипячения
	Вилка неправильно вставлена в сетевую розетку	Вставить вилку в сетевую розетку. Не использовать переходники или удлинители. Проверить, что включен главный выключатель
	Дефектный кабель питания	Заменить кабель в авторизованном сервисном центре
	Отсутствие электрического питания	Проверить, что включен главный выключатель

Согласно дате изготовления, указанной на паспортной табличке.

Дата изготовления представлена первыми пятью знаками серийного номера (SN), указанного в идентификационной табличке. Дата представлена в формате «гммдд», а именно:

- г, год (1 знак);
- м, месяц (2 знака);
- д, день (2 знака).

Пример

SN 4030500011

Дата изготовления: 40305, то есть 5 марта 2014 г.

продюсер

СМЕГ SpA

Виа Леонардо да Винчи 4, Гуасталла, 42016, Италия

место производства

Топ Электрик Апплаянсис Индастриал Лтд.

Адрес: 19 Бейксинг Авеню, Хуадонг Таун, Хуаду

Дистрикт, Гуанчжоу, Китай

Индекс: 510897

Il costruttore si riserva di apportare senza preavviso tutte le modifiche che riterrà utili al miglioramento dei propri prodotti. Le illustrazioni e le descrizioni contenute in questo manuale non sono quindi impegnative ed hanno solo valore indicativo.

The manufacturer reserves the right to make any changes deemed necessary for the improvement of its products without prior notice. The illustrations and descriptions contained in this manual are therefore not binding and are merely indicative.

Le fabricant se réserve la faculté d'apporter, sans préavis, toutes les modifications qu'il jugera utiles pour l'amélioration de ses produits. Les illustrations et les descriptions figurant dans ce manuel ne sont pas contraignantes et n'ont qu'une valeur indicative.

Der Hersteller behält sich vor, ohne vorherige Benachrichtigung alle Änderungen vorzunehmen, die er zur Verbesserung seiner Produkte für nützlich erachtet. Die in diesem Handbuch enthaltenen Illustrationen und Beschreibungen sind daher unverbindlich und dienen nur zur Veranschaulichung.

De fabrikant behoudt zich het recht voor zonder waarschuwing alle wijzigingen aan te brengen die hij nodig acht om zijn producten te verbeteren. De afbeeldingen en de beschrijvingen die aanwezig zijn in deze handleiding zijn niet bindend, en hebben enkel een aanduidende waarde.

El fabricante se reserva el derecho a aportar sin aviso previo todas las modificaciones que considere útiles para la mejora de sus propios productos. Las ilustraciones y las descripciones contenidas en este manual no son vinculantes y tienen solo valor indicativo.

O fabricante reserva-se o direito de efetuar, sem aviso prévio, qualquer modificação que vise o melhoramento dos respetivos produtos. As ilustrações e descrições contidas neste manual não são, por isso, vinculativas e possuem apenas valor indicativo.

Tillverkaren förbehåller sig rätten att genomföra alla de ändringar som anses nödvändiga för att förbättra de egna produkterna utan att meddela detta i förväg. De illustrationer och beskrivningar som finns i aktuell manual är därmed inte bindande utan endast indikativa.

Для улучшения выпускаемой продукции изготовитель оставляет за собой право вносить без предварительного предупреждения любые изменения, которые он сочтет целесообразными. Рисунки и описания, содержащиеся в данном руководстве, не являются обязывающими и носят ознакомительный характер.

Fabrikanten forbeholder sig retten til, uden varsel, at udføre alle de ændringer, der vurderes nyttige for at forbedre egne produkter. Tegningerne og beskrivelserne i denne manual er derfor kun vejledende og ikke bindende.

Producent zastrzega sobie prawo do nanoszenia, bez uprzedniego powiadomienia, wszelkich zmian, które uzna za stosowne w celu ulepszenia swoich produktów. Rysunki i opisy zawarte w niniejszej instrukcji nie są zobowiązujące i mają jedynie charakter orientacyjny.

Valmistaja pidättää itsellään oikeuden tehdä ohjeisiin mielestään tarpeellisia muutoksia ilman ennakkoilmoitusta. Tässä oppaassa olevat kuvat ja piirrookset eivät näin ollen ole sitovia, vaan ne annetaan vain viitteellisessä mielessä.

Produzenten forbeholder seg rett til å foreta endringer på sine produkter grunnet tekniske fremskritt, uten forutgående varsel. Illustrasjonene og beskrivelsene i denne bruksanvisningen er derfor ikke bindende og skal kun betraktes som retningsgivende.

عملينا العزيز، شكرا لك على شراء أحد أجهزتنا. تعد منتجاتنا فريدة لأنها تجمع بين الأسلوب المميز والحلول التقنية المبتكرة. وهي تتناسب تماما مع المنتجات الأخرى في مجموعتنا وتعمل بنفس القدر كتصميمات قائمة بذاتها في مطبخك. نأمل أن تستمتع باستخدام هذا الجهاز الجديد! وتفضلوا بقبول وافر الاحترام والتقدير.