

Rev. n°	Data	Disegn.	Formato	Scala	Unità	Tolleranze generali
			A4	1:18	mm	MEDIA UNI 22768-1
DESCRIZIONE MODIFICA						

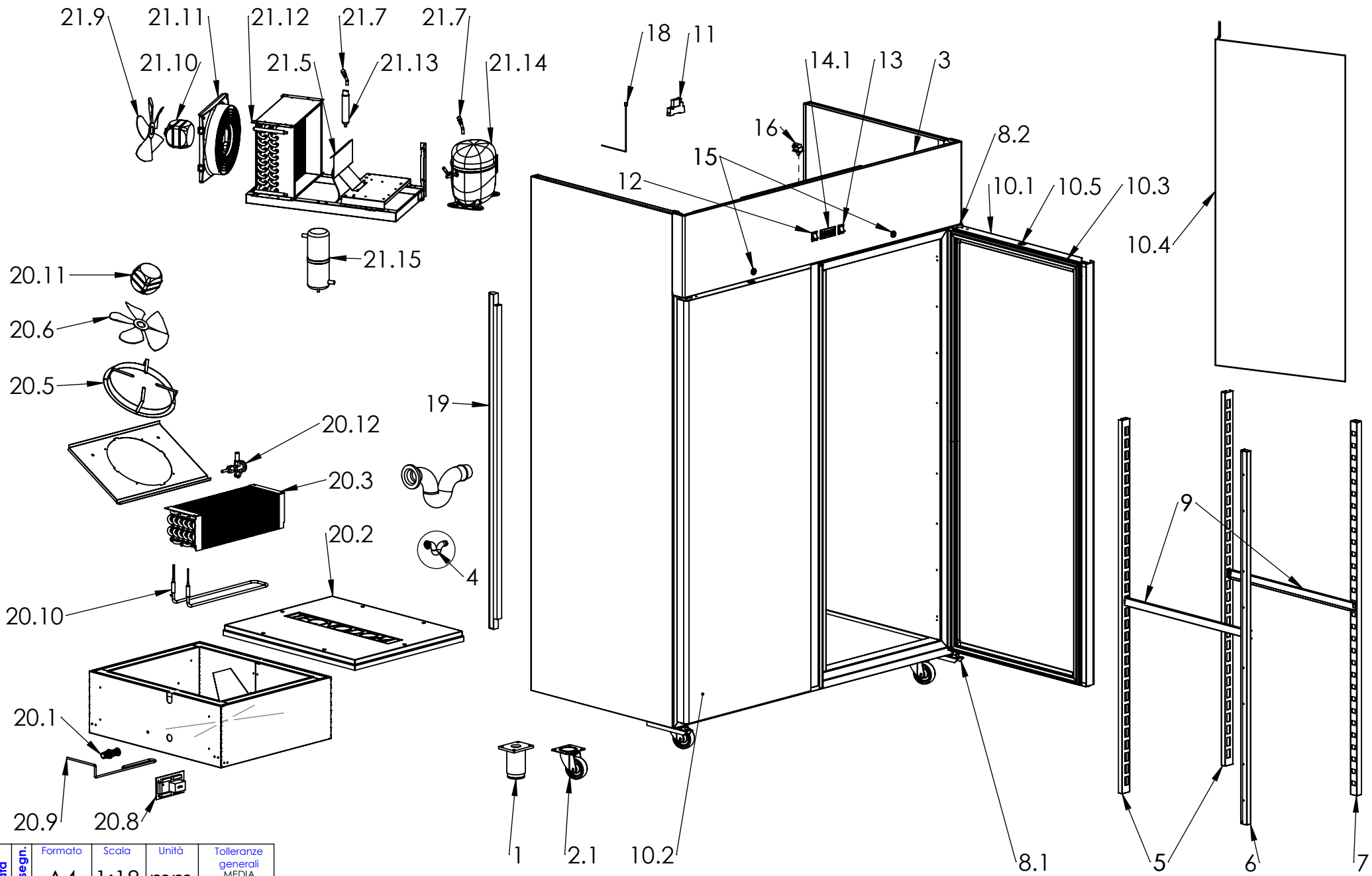
Apach
COOK *line*

CODICE

1400 TN

MODELLO
ARMADIO 1400
Descrizione
ARMADIO 1400 TN CON KIT PESCE
E LUCE

Il presente disegno è proprietà di TECNODOM, non può essere riprodotto, utilizzato o comunicato a terzi, previa autorizzazione della stessa.



Rev. n°	Data	Disegn.	Formato	Scala	Unità	Tolleranze generali
			A4	1:18	mm	MEDIA UNI 22768-1
DESCRIZIONE MODIFICA						

CODICE

1400 BT

MODELLO
ARMADIO 1400
Descrizione
ARMADIO 1400 BT CON KIT PESCE
E LUCE

ARMADIO 1400 TN/BT

1		PIEDINO REGOLABILE D.70
2,1		RUOTA D.80
2,2		RUOTA D.80 CON FRENO
3		CRUSCOTTO COMPLETO
4		SIFONE DI SCARICO
5		CREMAGLIERA LATO SCHIENA
6		CREMAGLIERA LATO MONTANTE
7		CREMAGLIERA LATO PORTA
8,1		STAFFA INFERIORE PORTA
8,2		STAFFA SUPERIORE PORTA
9		GUIDA PER 700-1400 ALLESTIMENTO PESCE
10,1		PORTA MID DX COMPLETA
10,2		PORTA MID SX COMPLETA
10,3		GUARNIZIONE PORTA
10,4		RESISTENZA BORDO PORTA
10,5		TAPPO TONDO MM.15 SERR. PORTE ARMADI
11		MINIRELE
12		INTERRUTTORE BIP.LUM 16A FAST.C/N
13		INTERRUTTORE BIP.LUM 16A FAST.C/N T/ROS
14		STRUMENTO 961
14,1		STRUMENTO 974
15		SERRATURA
16		PULSANTE LUCE
17		MORSETTIERA
18		SONDA NTC
19		NEON
20		MONOBLOCCO TN COMPLETO
20,1		SCARICO D.20X75 FILETT. + GHIERA PVC
20,2		COPERCHIO
20,3		EVAPORATORE
20,4		CAPILLARE
20,5		ANELLO CONVOGLIATORE
20,6		VENTOLA 230 23°
20,7		MOTORE 10W
20,8		SCHEDA RELE'
20,9		RESISTENZA FLESSIBILE DI SCARICO
20,10		RESISTENZA CORAZZATA EVAPORATORE
20,11		MOTORE 16W
20,12		VALVOLA TERMOSTATICA

20,13		MONOBLOCCO BT COMPLETO
21,1		VENTOLA 230 23
21,2		MOTORE 10W
21,3		CONVOGLIATORE
21,4		CONDENSATORE TN
21,5		REGGI SPUGNA+SPUGNA
21,6		FILTRO 2 VIE
21,7		VALVOLA DI CARICO
21,8		COMPRESSORE TN
21,9		VENTOLA 254 28
21,10		MOTORE 16W
21,11		CONVOGLIATORE PORTAVENTOLA D.254
21,12		CONDENSATORE BT
21,13		FILTRO 3 VIE
21,14		COMPRESSORE BT
21,15		RICEVITORE DI LIQUIDO
22		GRIGLIA