

АКТ ПУСКА В ЭКСПЛУАТАЦИЮ

Настоящий акт составлен "___" _____ г.

владельцем оборудования _____

(наименование и адрес организации,

должность, фамилия, имя, отчество)

и представителем специализированной организации

(наименование организации)

(должность, фамилия, имя, отчество, № удостоверения)

в том, что изделие _____ заводской номер _____

Дата выпуска "___" _____ г.

пущено в эксплуатацию "___" _____ г. электромехаником

(наименование специализированной организации)

(фамилия, имя, отчество)

удостоверение на право монтажа и обслуживания торгово-технологического оборудования

№ ____, выданное "___" _____ г.

(наименование организации, выдавшей удостоверение)

Изделие принято на обслуживание механиком

(наименование организации)

(фамилия, имя, отчество)

удостоверение на право монтажа и обслуживания торгово-технологического оборудования

№ ____, выданное "___" _____ г.

(наименование организации)

Владелец _____ (подпись) _____ Ф.И.О.

Представитель _____ (подпись) _____ Ф.И.О.
спецорганизации

Электромеханик _____ (подпись) _____ Ф.И.О.
И.П.



АО "Тулаторгтехника"
300004, Россия, г. Тула, ул. Марата, 63
тел./факс: (4872) 25-34-10,
25-18-52

тел: (4872) 57-20-02

www.torgtech.com

E-mail: torgtech.com@yandex.ru

sales@torgtech.com

Т 1-х блюд MT1-1

ПАСПОРТ и руководство по эксплуатации (ПС и РЭ)

EAC

ПС и РЭ является неотъемлемой частью изделия и должен храниться в доступном месте, в течение всего срока эксплуатации. Табличка, со знаком обращения изделия на территории ТС, наименованием изготовителя, наименованием изделия, параметрами подключения к электросети, заводским номером и датой выпуска изделия должна сохраняться в течение всего срока эксплуатации изделия.

Производитель настоятельно рекомендует внимательно изучить и соблюдать указания, требования и рекомендации, изложенные в настоящем руководстве, до установки на место и начала эксплуатации изделия.

В связи с систематически проводимыми работами по совершенствованию конструкции выпускаемых изделий, возможны некоторые расхождения между данным ПС и РЭ и поставляемыми изделиями, не влияющие на условия монтажа, эксплуатации, обслуживания и утилизации этих изделий.

1. Назначение и основные сведения об изделии

Мармит 1-х блюд МТ1-1 (далее по тексту – «мармит») предназначен для эксплуатации на кухнях предприятий общественного питания, в качестве универсального электротеплового аппарата, используемого для кратковременного сохранения в горячем состоянии и подогрева до необходимой температуры «первых» (возможно «вторых» и «третьих») блюд в наплитной посуде, их демонстрации и раздачи потребителю.

Мармит может использоваться как отдельный технологический модуль, так и секция, в составе линий самообслуживания различной комплектации.

Использование мармита не по назначению запрещено. Производитель не несёт ответственности за последствия использования мармита не по назначению.

Декларация о соответствии мармита требованиям технических регламентов Таможенного союза ТР ТС 004/2011 «О безопасности низковольтного оборудования», ТР ТС 010/2011 «О безопасности машин и оборудования», ТР ТС 020/2011 «Электромагнитная совместимость технических средств». Регистрационный номер: ЕАЭС N RU Д-РУ.НА94.В.01735/19, срок действия с 18.11.2019 по 17.11.2024 г. Общий вид мармита показан на рис.1.

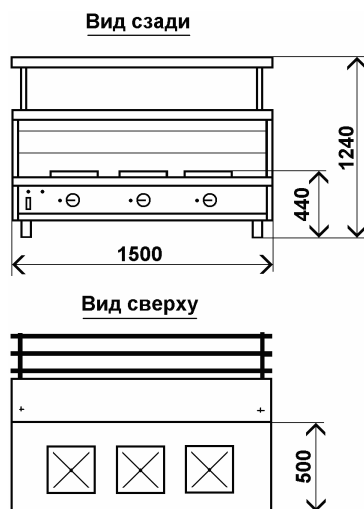


Рис.1

13. Гарантии изготовителя

13.1 Гарантийный срок эксплуатации – 12 месяцев со дня ввода мармита в эксплуатацию, при условии, что срок хранения мармита на складе покупателя не превысил 6 месяцев со дня отгрузки мармита изготовителем для действующих и 9 месяцев для строящихся предприятий, при соблюдении условий транспортирования, хранения, монтажа, эксплуатации и обслуживания.

13.1.1 Условия транспортирования и хранения, в части воздействия климатических факторов, по группе 4 (Ж2) ГОСТ15150.

Хранение – на складах, не более чем, в два яруса.

13.1.2 Условия транспортирования, в части воздействия механических факторов – лёгкие (Л) ГОСТ23170.

13.2 В течение гарантийного срока, АО «Тулаторгтехника» гарантирует безвозмездное устранение выявленных дефектов изготовления и замену, вышедших из строя, частей, в том числе и покупных.

В случае невозможности устранения на месте выявленных дефектов, АО «Тулаторгтехника» обязуется заменить дефектное изделие новым.

13.2.3 Гарантийные обязательства не распространяются на арматуру светосигнальную и светильник освещения рабочей зоны(см. схему электрическую, принципиальную – HL1... HL4, HL5, EL).

13.4 Гарантийные обязательства не распространяются на случаи, когда мармит вышел из строя по вине покупателя, в результате не соблюдения требований паспорта и руководства по эксплуатации.

14. Сведения о рекламациях

Рекламации изготовителю предъявляются покупателем в порядке и в сроки, установленные российским законодательством.

Рекламации рассматриваются только в случае предоставления АО «Тулаторгтехника» вышедших из строя комплектующих изделий, узлов или деталей и документов, перечень которых приведён ниже.

1. Копия свидетельства о приёмке (из паспорта мармита).
2. Акт пуска мармита в эксплуатацию.
3. Копия удостоверения механика, производившего монтаж и обслуживание мармита, или копия договора с обслуживающей специализированной организацией.
4. Акт рекламации.

9. Назначенные срок службы, ресурсы и срок хранения

9.1. Срок службы мармита – 5 лет, со дня ввода мармита в эксплуатацию, при эксплуатации в 1 смену.

9.2. Ресурс между периодическим техническим обслуживанием (ПТО) не более 1 месяца в течение срока службы.

9.3. Срок хранения на складе покупателя – не более 6 месяцев со дня отгрузки мармита изготовителем для действующих и не более 9 месяцев для строящихся предприятий, при соблюдении условий хранения, приведённых в п.п. 13.1.1 и 13.1.2 настоящего ПС и РЭ.

9.4 По истечении назначенных сроков службы или хранения, мармит выводится из эксплуатации и принимается решение об утилизации, или проверке, или ремонте, с установлением новых назначенных сроков службы, хранения и ресурсов.

В случае принятия решения об утилизации, необходимо привести мармит в состояние, которое исключит возможность использования мармита как по назначению, так и не по назначению.

10. Рекомендации по безопасной утилизации

При подготовке к отправке мармита на утилизацию необходимо:

- снять конфорки, демонтировать из них нагревательные элементы;
- демонтировать электропроводку;
- снять приборы управления (содержание серебра в 1 переключателе режимов работы конфорки и ТЭНов конфорки – 0,64656 г) и сигнальные лампы;
- разобрать и рассортировать составные части мармита по материалам, из которых они изготовлены.

11. Свидетельство о приёмке

Мармит 1-х блюд МТ1-1, № _____

Соответствует требованиям ТУ5151-009-01438786-04 и признан годным для эксплуатации.

Дата выпуска: _____

Изделие принял: _____

12. Свидетельство об упаковке

Мармит 1-х блюд МТ1-1, № _____

Упакован на АО «Тулаторгтехника», согласно требованиям, предусмотренным конструкторской документацией.

Дата упаковки: _____

Изделие после упаковки принял: _____

2. Характеристики мармита

Таблица 1

НАИМЕНОВАНИЕ	ЗНАЧЕНИЕ
1. Напряжение питающей эссети, В *	3N 220В~
2. Напряжение на нагревательных элементах, В	220
3. Максимальная номинальная потребляемая мощность, кВт	4,52
4. Количество конфорок, шт.	3
5. Диапазон температур рабочих поверхностей конфорок на различных ступенях регулирования теплового режима, °С	200...450
6. Мощность конфорки на различных ступенях регулирования теплового режима, кВт	
I	0,375
II	0,75
III	1,5
7. Время разогрева конфорок до рабочей температуры, мин.	Не более 15
8. Габаритные размеры, мм:	
длина	1500
ширина без направляющих для подносов	800
ширина с направляющими для подносов	1130
высота до стола	870
высота до полки	1240
высота до рабочих поверхностей конфорок	440
9. Масса, кг, не более	80

* 3N 220В ~ однофазная, четырёх проводная система с тремя фазовыми проводниками и нулевым рабочим проводником, ток переменный, частота 50Гц.
Мармит, по степени защиты от поражения электрическим током, соответствует классу 1 ГОСТ 12.2.007.0-75 р.2
Мармит, по степени защиты от соприкосновения с токоведущими частями и от проникновения воды внутрь, соответствует коду IP20 ГОСТ 14254..
Мармит изготовлен в климатическом исполнении УХЛ 4 ГОСТ 15150.

3. Комплект поставки

Таблица 2

НАИМЕНОВАНИЕ	КОЛ.
1. Мармит МТ1-1	1
2. Опоры (ножки)	4
3. Полка	1
4. Кронштейн, в сборе со светильником	1
5. Стойка полки (правая, со шнуром э/питания светильника)	1
6. Стойка полки (левая)	1
7. Направляющие для подносов (в сборе с кронштейнами)	1
8. Заглушки на трубы направляющих для подносов	8
9. Муфты соединительные	3
10. Комплект метизов для крепления полки к стойкам	1
11. Ключ торцовый (для крепления стоек полки и кронштейнов направляющих)	1
12. Паспорт (ПС и РЭ) на мармит 1-х блюд МТ1-1	1

4. Устройство мармита

Мармит представляет собой каркас, облицованный панелями. Сверху каркас накрыт столешницей. С задней стороны мармита расположена ниша, накрытая столешницей, на которую установлены две электрические конфорки (далее по тексту – «конфорки») для подогрева ёмкостей с блюдами, предназначенными для раздачи потребителям. Габариты ниши и расположение конфорок позволяет устанавливать на мармит по две ёмкости, диаметром и высотой до 0,5м (объёмом до 100 л).

Мармит оснащён полкой со светильником освещения рабочей зоны и направляющими для установки подносов.

Каждая конфорка снабжена четырёхступенчатым переключателем мощности и лампой (рис.2 поз.1,2), сигнализирующей о подаче напряжения на конфорку, которые установлены на панели управления мармитом. Так же, на панели управления, расположены лампа, сигнализирующая о подключении мармита к э/сети и клавиша включения светильника с сигнальной лампой. За панелью управления, слева, находится зажим заземления и клеммная колодка для подключения мармита к э/сети.

Для монтажа и обслуживания э/оборудования мармита, панель управления может быть откинута на петлях, для чего необходимо вывернуть два винта крепления панели к каркасу.

Ступенчатое регулирование мощности конфорки осуществляется установкой ручки переключателя (рис.2, поз.1) в фиксированные положения (обозначенные на панели управления символами I, II и III), что соответствует режимам нагрева конфорки: слабый - I, средний - II и сильный - III. При этом, мощность конфорки изменяется следующим образом: I – II – III (0,375 – 0,75 – 1,5 кВт). Отключение конфорки производится установкой ручки переключателя в положение «0, напротив сигнальной лампы (рис.2, поз.2).

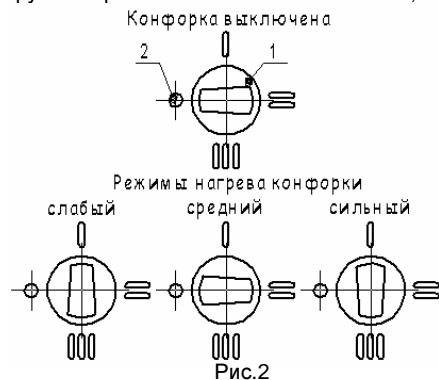


Рис.2

Все наружные узлы и детали мармита изготовлены из нержавеющей стали.

5. Меры безопасности

5.1 Установка, монтаж, подключение, техническое обслуживание и ремонт мармита должны производиться специалистами по монтажу и ремонту торгового - технологического оборудования, прошедшими обучение и имеющими группу по электробезопасности не ниже 3, и соответствующее удостоверение.

5.2 Обслуживающий персонал должен пройти инструктаж по охране труда на рабочем месте, ознакомиться и выполнять требования данного руководства по эксплуатации.

Мармит не предназначен для использования лицами (включая детей) с пониженными физическими, психическими или умственными способностями или при отсутствии у них опыта или знаний, если они не находятся под контролем или не проинструктированы об использовании мармита лицом, ответственным за их безопасность.

8.5 Схема электрическая принципиальная приведена на рис. 5.

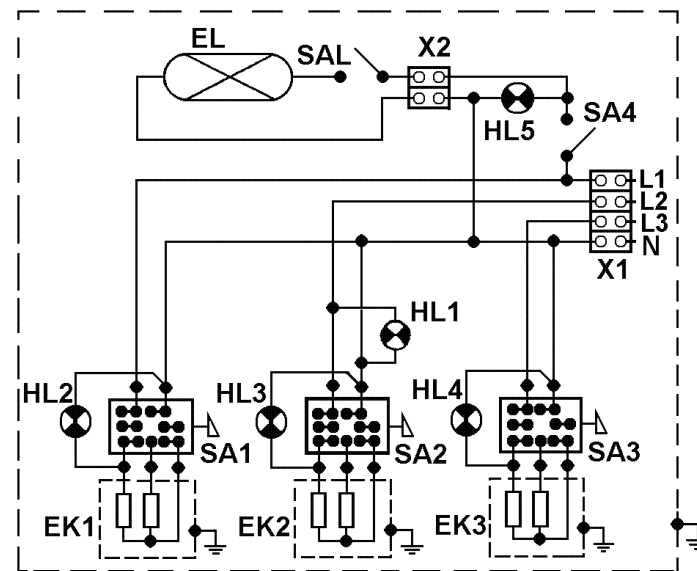


Рис. 5

Таблица 4

ОБОЗНАЧ.	НАИМЕНОВАНИЕ	КОЛ.	ПРИМЕЧ.
EK1...EK3	Электродиффузор P = 1.5кВт	3	
SA1...SA3	Переключатель мощности (ТПКП-25)	3	
SA4	Переключатель	1	«свет»
SAL	Переключатель на светильнике	1	
EL	Светильник освещения	1	
HL1	Арматура светосигнальная	1	«сеть»
HL2...HL4	Арматура светосигнальная	3	«нагрев»
HL5	Арматура светосигнальная	1	«свет»
X1	Колодка клеммная	1	
X2	Колодка клеммная промежуточная	1	

8.6 Демонтаж конфорки:

- открыть панель управления мармитом;
- отвернуть четыре гайки, крепящие конфорку к каркасу;
- отсоединить провод заземления конфорки;
- снять токопроводящие провода с контактных шпилек нагревательных элементов конфорки (концы проводов и шпильки необходимо пометить);
- снять конфорку;
- установку конфорки на мармит произвести в обратной

последовательности, соединив маркированные концы проводов с соответствующими им, контактными шпильками нагревательных элементов конфорки;

ПРИМЕЧАНИЕ: конфорки ремонтнопригодны.

8. Техническое обслуживание

8.1 В процессе эксплуатации необходимо выполнять следующие виды работ по техническому обслуживанию и ремонту мармита:

- техническое обслуживание при использовании (ТО) - техническое обслуживание при подготовке к использованию по назначению, использовании по назначению, а также непосредственно после его окончания;
- периодическое техническое обслуживание (ПТО) - техническое обслуживание, выполняемое через установленные в эксплуатационной документации значения наработки или интервалы времени;
- текущий ремонт (ТР) - ремонт, выполняемый для обеспечения или восстановления работоспособности изделия и состоящий в замене и (или) восстановлении отдельных частей.

Периодичность обслуживания:

ТО – ежедневно, выполняется обслуживающим персоналом;

ПТО – 1 месяц, выполняется специалистами по монтажу и ремонту торгово-технологического оборудования;

ТР – по мере необходимости, выполняется специалистами по монтажу и ремонту технологического оборудования.

8.2 Перечень работ, входящих в ТО:

- эксплуатация мармита в соответствии требованиям руководства по эксплуатации;
- ежедневная санитарная уборка и обработка мармита.

8.3 Перечень работ, входящих в ПТО:

- проверка технического состояния мармита (внешний осмотр);
- проверка и, при необходимости, подтяжка креплений приборной панели мармита, электроприборов, нагревательных элементов и т.п.
- проверка состояния изоляции электропроводов, чистка, затяжка или подгибка контактных соединений токоведущих цепей и заземления;
- проверка сопротивления изоляции (не менее 2 МОм);
- проверка сопротивления (не более 0,1 Ом) между зажимом заземления и доступными металлическими частями мармита, которые, в результате нарушения электроизоляции, могут оказаться под напряжением;
- проверка состояния рабочих поверхностей конфорок (должны быть чистыми и не должны иметь трещин).

8.4 Указания по устранению возможных отказов и повреждений:

Все отказы и повреждения устраняются только специалистами по монтажу и ремонту торгово-технологического оборудования.

Таблица 3

Наименование отказов	Возможная причина	Устранение
1. Переключатели мощности конфорок включены - конфорки не нагреваются	Отсутствует напряжение в электросети.	Подать напряжение
2. Переключатель свет включен – светильник не работает	Выключен переключатель на светильнике Неисправна лампа светильника	Включить выключатель Заменить лампу
3. Конфорка, включенная на сильный нагрев, плохо нагревается	Неисправен один из ТЭНов	Проверить и заменить неисправные нагревательные элементы.

5.3 При монтаже мармита должна быть установлена коммутационная защитная аппаратура, гарантирующая от пожарных факторов: короткого замыкания, перенапряжения, перегрузки, самопроизвольного включения.

5.4 Присоединение мармита к электросети должно осуществляться с учетом допускаемой нагрузки на электросеть.

5.5 При установке мармита в непосредственной близости от стены, перегородок, кухонной мебели, декоративной отделки и т. п., рекомендуется, чтобы они были изготовлены из негорючих материалов или покрыты негорючим теплоизолирующим материалом.

5.6 Запрещается:

- использовать мармит не по назначению;
- включать мармит в электросеть без заземления и защитного отключения;
- оставлять работающий мармит без присмотра;
- эксплуатировать неисправный мармит;
- охлаждать конфорку водой, либо другими жидкостями;
- держать включенной незагруженную конфорку;
- производить санитарную обработку, ТО и ремонт при подключенном в электросеть мармите;

ВНИМАНИЕ: наружные поверхности мармита не допускается мыть струёй воды. *Помните, что температура рабочей поверхности конфорки достигает 470 °С. Во избежание ожогов и поломок мармита, не допускайте проливание жидкостей на конфорку.*

6. Монтаж, сборка и подготовка мармита к работе

6.1 Работы должны производиться специалистами по монтажу и ремонту торгово-технологического оборудования.

6.2 Проверить состояние упаковки, распаковать мармит, произвести внешний осмотр, ознакомиться с содержанием паспорта и руководства по эксплуатации, проверить комплектность (см. табл.2).

6.3 Рекомендуем, подвод электропитания к мармиту производить, скрытой в полу, трубной разводкой. Диаметр трубы – не менее ½" (Ø = 21мм), а высота трубного отвода от уровня пола, не более, 100мм. Электропровода, заводимые в мармит, до клеммной колодки, должны иметь термоустойчивую изоляцию, с температурой длительной эксплуатации не менее 150°С.

Количество и поперечное сечение медных жил кабеля электропитания должно быть не менее 4х1,5 мм² (номинальный ток 3х8А).

Схема подвода электропитания к мармиту приведена на рис. 3.

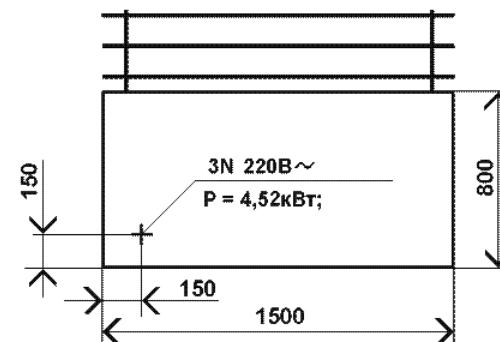


Рис. 3

Подвод электропитания к мармиту произвести через автоматический выключатель типа АЕ, АП или аналогичный.

(при подключении автоматический выключатель должен быть выключен).

6.4 Снять мармит с основания упаковки, для чего необходимо снизу отвернуть две гайки М24, крепящие мармит к основанию.

ПРИМЕЧАНИЕ: поверхности мармита, с целью сохранения внешнего вида при транспортировании и монтаже, защищены плёнкой, которую, перед началом эксплуатации, необходимо аккуратно удалить.

После удаления плёнки рекомендуем протереть панели с использованием чистящего средства 3М Stainless & Polish для нерж. стали или аналогичным.

6.5 Схема сборки мармита приведена на рис. 4.

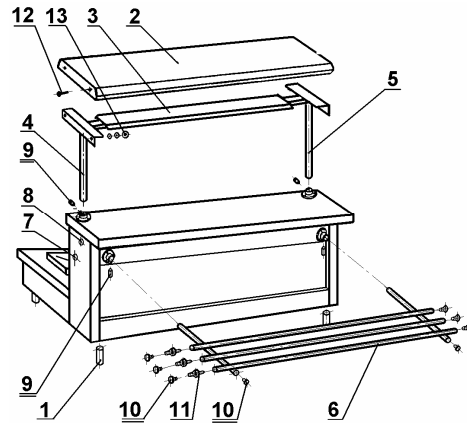


Рис. 4

1. Опора
2. Полка
3. Кронштейн со светильником
4. Стойка полки (левая)
5. Стойка полки (правая, со шнуром электропитания светильника)
6. Направляющие для подносов
7. Болты крепления стоек полки
8. Болты крепления кронштейнов направляющих для подносов к каркасу
9. Винты на фланцах
10. Заглушки
11. Муфты соединительные
12. Винты крепления полки к стойкам
13. Гайки и шайбы крепления полки к стойкам

6.5.1 Сборку мармита рекомендуем производить в следующем порядке:

- навернуть опоры (1) на болты основания каркаса мармита;
- установить мармит на место эксплуатации;
- при помощи опор, произвести регулировку:
 - горизонтального положения рабочих поверхностей конфорок;
 - высоты столешницы (870мм от уровня пола);
- вставить в отверстие фланца, на столешнице, стойку полки (4) до упора, немного вывернув торцовым ключом, через отверстие в боковой панели, болт (7) крепления стойки к каркасу;
- вывернуть два винта крепления панели управления мармитом к каркасу и, потянув верхний край панели на «себя», откинуть её на петлях;
- вставить в отверстие фланца, на столешнице, стойку полки (5) до упора, немного вывернув, торцовым ключом через отверстие в боковой панели, болт (7) креп-

ления стойки к каркасу и подключить провода шнура электропитания светильника к зажимам промежуточной клеммной колодки (Х2, см. рис.5);

- установить на кронштейны стоек полки кронштейн со светильником (3) и подключить шнур электропитания к светильнику;
- установить на стойки полку (2), проверить её горизонтальное положение и высоту от столешницы (≈ 370 мм), закрепить полку на стойках метизами (12 и 13);
- закрепить стойки полки, затянув болты (7) и винты на фланцах (9);
- вставить в отверстия фланцев, на лицевой панели, кронштейны направляющих для подносов (6) до упора, немного вывернув, торцовым ключом через отверстия в боковых панелях, болты (8) крепления кронштейнов направляющих к каркасу.

Для установки и регулировки направляющих по габариту мармита, необходимо немного ослабить винты крепления направляющих труб к кронштейнам направляющих;

- закрепить кронштейны направляющих, затянув болты (8) и винты на фланцах (9);
- в случае установки мармита в линию с другими модулями, соединить направляющие соседних модулей при помощи соединительных муфт(11);
- заглушить отверстия труб направляющих заглушками (10);

ПРИМЕЧАНИЕ: заглушки следует запрессовывать аккуратно, рукой или резиновым молотком.

- выставить направляющие по габариту мармита и затянуть винты крепления направляющих труб к кронштейнам направляющих;
- надёжно заземлить мармит, закрепив провод заземления на зажиме заземления, который расположен за панелью управления, слева, рядом с клеммной колодкой;

➤ подключить провода электросети к зажимам клеммной колодкой (Х1, см. рис. 5), в соответствии с маркировкой (L1, L2, L3 – фазные провода, N – нейтральный провод);

- перед пробным пуском мармита, рекомендуем произвести ревизию контактных соединений токоведущих частей мармита, подтянув их, при необходимости;
- **проверить сопротивление изоляции токоведущих частей мармита, которое должно быть, не менее чем, 2 МОм;**
- закрыть панель управления, завернув два винта крепления панели к каркасу;
- произвести пуск и опробование рабочих режимов мармита;
- просушить конфорки в течение получаса, при работе на слабом режиме нагрева.

Сдача мармита в эксплуатацию оформляется актом, который подписывают представители ремонтно-монтажной организации и администрации предприятия.

7. Порядок работы

7.1 Включить мармит в электросеть.

7.2 Установить ручки переключателей мощности конфорок (рис.2, поз.1) в положение III и разогреть конфорки в течение 10...12 мин (до температуры 200...250°C)

7.3 Установить на конфорки ёмкости с блюдами.

7.4 Установить ручки переключателей мощности конфорок в положения I,II или III, в зависимости от объёмов и необходимой температуры подогреваемых блюд.

7.5 При необходимости, включить клавишей на панели управления светильник освещения рабочей зоны.

7.6 После окончания работы, ручки переключателей мощности конфорок установить в положение «0», светильник – выключить.

7.7 Отключить мармит от электросети.

7.8 Произвести санитарную обработку и уборку мармита.

ПРИМЕЧАНИЕ: во избежание царапин, не применяйте при чистке мармита металлические предметы и абразивные материалы.