

# robot coupe®

New  
Register  
your product  
on line



**R 5 G • R 5 V.V. G • R 7 • R 7 V.V.**



www.robot-coupe.com

- Fr** Enregistrez votre produit en ligne
- Eng** Register your product online
- D** Registrieren Sie Ihr Produkt online
- Nl** Registreer uw product online
- Es** Registre su producto en línea
- It** Registra il prodotto online
- Po** Registe o seu produto online.
- Sw** Registrera din produkt online
- Ru** Зарегистрировать онлайн ваш продукт
- Pl** Rejestracja produktu on-line
- Cz** Zaregistrujte svůj výrobek online

robot coupe®

## Декларация о Соответствии ЕС

**Robot-Coupe® SNC** заявляет, что все аппараты, описанные в данном оригинальном руководстве по эксплуатации, а также все прилагающиеся к ним аксессуары и упаковки соответствуют:

- Положениям следующих европейских директив и соответствующим гос. законодательствам:
  - Директива по механизмам **2006/42/EC**,
  - Директива по низкому напряжению **2014/35/EC**,
  - Директива по электромагнитной совместимости **2014/30/EC**,
  - Директиве **2011/65/EC** "О снижении использования опасных веществ в электрическом оборудовании" (RoHS),
  - Директиве **2012/19/EC** "Об отходах электрического и электронного оборудования" (WEEE),
- Регламенту (ЕС) № **1907/2006** (последняя консолидированная версия) касающемуся правил "Регистрации, Оценки, Санкционирования и Ограничения химических веществ (REACH)", в соответствии с чем все продукты, продаваемые компанией Robot-Coupe® SNC, а также их аксессуары и упаковочные материалы, не содержат веществ, вызывающих высокие опасения из соответствующего списка Европейского химического агентства (ECHA).
- Регламенту (ЕС) № **1935/2004** "О материалах и изделиях, предназначенных для контакта с продуктами питания", с изменениями, внесенными регламентом (ЕС) № 596/2009,
- Регламенту (ЕС) № **2023/2006** "О надлежащей практике производства материалов и изделий, предназначенных для контакта с продуктами питания",
- Регламенту (ЕС) № **10/2011** "О пластиковых материалах и изделиях, предназначенных для контакта с продуктами питания", а также всем регламентам (ЕС), вносящим изменения, поправки и/или исправления в этот регламент, а именно существующим на дату подписания настоящей Декларации регламентам (UE) № 1282/2011, 1183/2012, 202/2014, 865/2014, 2015/174, 2016/1416, 2017/752, 2018/79, 2018/213, 2018/831 и 2019/37.

- следующим положениям гармонизированных европейских стандартов:
  - **EN ISO 12100:2010** Безопасность механизмов – Общие принципы разработки,
  - **EN 60204-1:2006** Безопасность механизмов – Электродооборудование аппаратов,
  - **EN 60529** Степень защиты оболочки (Класс IP):
    - IP 55 pour les commandes électriques,
    - IP 34 для других элементов аппарата,
- и, согласно категории аппарата, положениям гармонизированных европейских стандартов, определяющим требования безопасности и гигиены:
  - **EN 454**.....Сбивательно-смесительные аппараты,
  - **EN 1678**.....Овощерезки (и Соковыжималки-Экстракторы),
  - **EN 12852**.....Кухонные процессоры и миксеры,
  - **EN 12853**.....Сбиватели и переносные венчики (погружаемые миксеры),
  - **EN 13208**.....Аппараты для очистки овощей,
  - **EN 13621**.....Аппараты для отжимания воды из салата,
  - **EN 14655**.....Хлеборезки.

"R019"

Montceau-en-Bourgogne, 1 марта 2019 г.

Jean-Marie LOZANO

Директор по производству



# СОДЕРЖАНИЕ

## ■ ГАРАНТИЯ

## ■ ВАЖНЫЕ МЕРЫ ПРЕДОСТОРОЖНОСТИ

## ■ ВЫ КУПИЛИ НАСТОЛЬНЫЙ КУТТЕР R 5 • R 5 V.V. • R 7 • R 7 V.V.

## ■ ВВОД В ЭКСПЛУАТАЦИЮ АППАРАТА

- Советы по электричеству
- Панель управления
- Отсчет времени

## ■ ПОЭТАПНЫЙ МОНТАЖ

## ■ ИСПОЛЬЗОВАНИЕ & ПРИГОТОВЛЕНИЕ

## ■ СПЕЦЗАКАЗ

## ■ ОЧИСТКА

- блок двигателя
- Куттер
- Нож
- Скребок

## ■ ТЕХУХОД

- Нож
- Скребок
- Уплотнительное кольцо

## ■ ТЕХНИЧЕСКИЕ ХАРАКТЕРИСТИКИ

- Вес
- Размеры
- Рабочая высота
- Уровень шума
- Электрические характеристики

## ■ ЗАЩИТА

## ■ НОРМЫ

## ■ ТЕХНИЧЕСКИЕ ДАННЫЕ

- Электрические схемы и проводки

# ПРЕДЕЛ ГАРАНТИИ ROBOT-COUPÉ S.N.C.

**Ваш аппарат ROBOT-COUPÉ имеет гарантию сроком на один год с даты покупки: данная гарантия относится, только к официальному изготовителю, его дистрибьютеру или импортеру.**

**Если Вы покупаете аппарат ROBOT-COUPÉ у дистрибьютора, исходной является его гарантия (проверьте сроки и условия этой гарантии с вашим дистрибьютером).**

**Гарантия ROBOT-COUPÉ не распространяется на гарантию дистрибьютера, однако в случае отсутствия последней гарантия ROBOT-COUPÉ будет действительной с возможными поправками в зависимости от конъюнктуры рынка.**

**Гарантия ROBOT-COUPÉ S.N.C. распространяется только на неисправности, связанные с материалом и / или сборкой.**

## **ГАРАНТИЯ ROBOT-COUPÉ S.N.C. НЕ РАСПРОСТРАНЯЕТСЯ НА СЛЕДУЮЩЕЕ:**

**1** - Повреждения оборудования из -за неправильного или несоответствующего использования, падения аппарата или другие подобные повреждения, вызванные неправильным выполнением инструкции по сборке, установке, использованию, чистке, обслуживанию и т. д.

**2** - Заточка или замена затупившихся, испорченных или изношенных после определенного времени использования, считающегося нормальным или чрезмерным, лезвий.

**3** - Заточка и или стоимость замены или ремонта лезвий, ножей, поверхностей, насадок с пятнами, поцарапанных, поврежденных, искривленных или изменивших цвет.

**4** - Любые изменения, добавления или ремонт, выполненные не уполномоченным лицом или предприятием.

**5** - Перевозка аппарата в\из сервис. центра.

**6** - Стоимость установки или тестирования новых деталей или комплектов (напр., чаши, диски, лезвия, насадки), замененных по собственному усмотрению.

**7** - Расходы, связанные с изменением направления вращения трехфазного электро двигателя (ответственность несет установщик).

**8** - ПОВРЕЖДЕНИЯ, ВЫЗВАННЫЕ ТРАНСПОРТИРОВКОЙ. Видимые или невидимые повреждения лежат на ответственности перевозчика. Пользователь должен известить о них перевозчика и экспедитора сразу по получении товара, или по обнаружению повреждений если таковые заметны не сразу.

**ХРАНИТЕ ЗАВОДСКУЮ УПАКОВКУ, которая понадобится в случае проверки перевозчика.**

Гарантия ROBOT-COUPÉ S.N.C. ограничивается заменой неисправных деталей или аппаратов. Компания ROBOT-COUPÉ S.N.C., а также ее филиалы или аффилированные предприятия, дистрибьюторы, агенты, управляющие, служащие или страховщики не несут ответственность за ущерб, потерю или косвенные расходы, связанные с аппаратом или невозможностью его использования.

# РЕКОМЕНДАЦИИ ПО УСТАНОВКЕ АППАРАТОВ С РЕГУЛИРУЕМОЙ СКОРОСТЬЮ И ПО ПРАВИЛАМ БЕЗОПАСНОСТИ

Данные рекомендации относятся к аппаратам оснащенным асинхронным двигателем и монофазным регулятором частоты.

## Примечание:

- Напряжение электрического тока и оборудования по безопасности должны соответствовать гос. нормам.

- Любое подключение электроаппарата должно производиться квалифицированным электриком.

## Защита аппаратов

- Регуляторы частоты, как и прочие электронные устройства, состоят из чувствительных к электростатическим разрядам элементов. Перед началом работы с регулятором необходимо, убедиться, что статическое электричество полностью отсутствует.
- Все операции по внутреннему подключению должны проводиться при выключенном аппарате.
- Частое повторное включение аппарата ведет к перенагрузке регулятора и его поломке. Необходимо соблюдать интервал в 3 минуты между выключением и включением аппарата в сеть.

## Электрические подключения

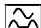
- Аппарат питается однофазным током до вариатора, который преобразует его в трехфазный ток с переменной частотой для работы двигателя.

- Подключайте аппарат только к монофазной сети переменного тока 220-240 В/50 или 60 Гц к розетке с заземлением. Любое более высокое напряжение в сети может вывести регулятор из строя.
- Заземление необходимо для Вашей безопасности.

## Защита людей с помощью предохранителей

Аппараты с регулятором частоты требуют тщательного выбора дифференциального предохранителя для обеспечения безопасности: существуют дифференциальные предохранители для переменного тока (тип АС), импульсного тока (тип А) и для всех видов тока (тип В).

**Опасно!** Регуляторы включают в себя выпрямительный мост сети напряжения. Поэтому, в случае короткого замыкания, аварийный ток может воспрепятствовать срабатыванию дифференциального предохранителя для переменного тока (тип АС).

Следует использовать дифференциальный предохранитель для импульсного тока (тип А), имеющий следующую маркировку: .

**Внимание:** В зависимости от изготовителя дифференциальные предохранители могут иметь различные обозначения.

Наличие номинального тока в заземлении аппаратов с регулятором частоты может привести к спонтанному включению дифференциального предохранителя в результате:

- Подключения нескольких разноскоростных аппаратов к одному дифференциальному предохранителю.
- Наличия номинального тока аппарата, превышающего реальный порог срабатывания дифференциального предохранителя.

**Внимание:** имеются допуски изготовителей и в зависимости от дифференциального предохранителя его реальный порог срабатывания находится между 50% и 100% номинального теоретического порога. В случае возникновения проблем измерьте номинальный ток аппарата и реальный порог срабатывания дифференциального предохранителя!

Для знакомства с Вашим аппаратом смотрите нижеследующую таблицу:

Аппарат	Напряжение	Сечение Проводников (мм <sup>2</sup> )	Дифференциальный предохранитель (Ph + N)	
			калибр (А)	Порог (mA)
<b>R 5 V.V.</b> <b>R 7 V.V.</b>	220 - 240В 50 или 60 Гц <b>Монофазный</b>	2,5	В 20	≥ 30

# ВАЖНЫЕ МЕРЫ ПРЕДОСТОРОЖНОСТИ



**ВНИМАНИЕ:** Во избежание несчастных случаев (электротравмы, ранения и пр.) и для снижения материального ущерба, нанесенного неправильным использованием вашего аппарата, внимательно прочитайте следующие инструкции и строго соблюдайте их выполнение. Это поможет Вам лучше ознакомиться с аппаратом и правильно его использовать. Прочитайте полностью данные рекомендации и ознакомьте с ними всех лиц, пользующихся аппаратом. Наше оборудование предусмотрено исключительно для профессионального использования и ни в коем случае не должно использоваться детьми.

## РАСПАКОВКА

- Осторожно выньте из упаковки все оборудование, коробки и пакеты с аксессуарами или специальной оснасткой.
- **ОСТОРОЖНО** с режущими инструментами!

## УСТАНОВКА

- Рекомендуется устанавливать аппарат на устойчивую поверхность.

## ПОДКЛЮЧЕНИЕ

- Убедитесь, что напряжение вашей электросети соответствует напряжению, указанному на заводской табличке корпуса двигателя, и что она рассчитана на необходимую силу тока.
- Подсоедините аппарат к розетке с заземлением.
- При трехфазном , убедитесь, что аппарат работает в направлении против хода часовой стрелки.

## РАБОТА

- Соблюдайте осторожность при работе с режущими инструментами (дисками или ножами).

## ПРОЦЕДУРА СБОРКИ

- Строго следуйте инструкциям по сборке (см. Стр. 100) и убедитесь, что все аксессуары правильно утановлены.

## ИСПОЛЬЗОВАНИЕ

- Не пытайтесь убрать предохранительные системы и блокировки.
- Не вводите посторонние предметы в рабочую емкость.
- Не проталкивайте продукты рукой.
- Не перегружайте аппарат.
- Не включайте порожний аппарат.

## ОЧИСТКА

- В целях предосторожности перед очисткой отключайте ваш аппарат.
- Систематически очищайте аппарат и аксессуары по окончании работы.
- Не погружайте блок двигателя в воду.
- Для алюминиевых деталей используйте специальное моющее средство.

- Не используйте моющие средства с высокой щелочностью (с сильной концентрацией аммиака и натрия) для пластмассовых деталей.
- Robot-Coupe не несет ответственность за несоблюдение пользователем элементарных правил санитарной гигиены по содержанию и очистке аппарата.

## ТЕХУХОД

- Перед любыми операциями на электрических частях, обязательно отключайте аппарат.
- Регулярно проверяйте состояние прокладок или колец, а также исправность предохранительных систем.
- Тщательно следуйте инструкции по техуходу и проверяйте состояние аксессуаров, особенно после использования коррозионных продуктов (лимонная кислота и пр...).
- Не пользуйтесь аппаратом в случае повреждения шнура питания или штепсельной вилки, или же если аппарат неисправно работает или был поврежден.
- При любых аномалиях в работе обращайтесь в сервисный центр.

## ВЫ КУПИЛИ НАСТОЛЬНЫЙ КУТТЕР R 5 • R 5 V.V. • R 7 • R 7 V.V.

Куттеры R 5, R 5 V.V., R 7 или R 7 V.V. сконструированы специально для работы на профессиональной кухне. В процессе использования, вы откроете для себя всё многообразие их возможностей.

Куттеры разработаны для измельчения мяса, овощей, орехов, приготовления фаршей, смесей и теста - всего лишь за 5 минут для самых долгих операций.

Благодаря всем возможностям куттера, вы откроете для себя новые горизонты кулинарного творчества.

Простой дизайн аппарата позволяет собирать и разбирать одним движением руки часто используемые детали для их очистки и теххода.

Конструкция аппарата достаточно проста, что позволяет использовать насадку-куттер и насадку-овощерезку без хлопот и забот: обе насадки легко собираются и разбираются.

Настоящая инструкция содержит информацию, которая поможет покупателю извлечь максимальную выгоду из покупки куттера.

**Внимательно прочитайте данную инструкцию до использования аппарата.**

Вы также найдете здесь несколько примеров приготовлений рецептов, которые помогут Вам освоить аппарат и оценить его неисчислимы качества.

## ВВОД В ЭКСПЛУАТАЦИЮ АППАРАТА

### • СОВЕТЫ ПО ЭЛЕКТРИЧЕСТВУ

Перед подключением убедитесь, что напряжение вашей электросети соответствует напряжению, указанному на заводской табличке двигателя.



## ВНИМАНИЕ

**ДАННЫЙ АППАРАТ ОБЯЗАТЕЛЬНО ДОЛЖЕН БЫТЬ  
ЗАЗЕМЛЕН (ОПАСНОСТЬ ПОРАЖЕНИЯ ТОКОМ).**

### R 5 - R 7 Трехфазные

Модели ROBOT-COUPÉ оснащены различными типами двигателей: 230 x 400 В / 50 Гц / 3-фазн  
400 В / 60 Гц / 3-фазн  
220 В / 60 Гц / 3-фазн  
380 В / 60 Гц / 3-фазн

Аппарат поставляется с неизолированным кабелем, который достаточно подсоединить к вилке, соответствующей вашей электросети. Кабель состоит из 4 проводов, один из которых необходимо подсоединить к контакту заземления, а остальные три – к оставшимся контактам.

### Если вы располагаете вилкой с 4 контактами:

- 1) подсоедините зелёный и желтый провода к контакту заземления
- 2) подсоедините три оставшихся провода к остальным контактам

**Если вы располагаете вилкой с 5 контактами,** так как аппараты ROBOT-COUPÉ не нуждаются в подсоединении к нейтрали, пятый контакт остаётся свободным.

**Включите аппарат и дайте поработать вхолостую. Убедитесь, что нож вращается против часовой стрелки.**

Стрелка на корпусе двигателя указывает направление вращения лезвий.

Если нож вращается по часовой стрелке, поменяйте местами 2 провода:

**ЗЕЛЕНЫЙ И ЖЕЛТЫЙ - ИЗОЛЯЦИЯ,  
НЕ ОТКЛЮЧАТЬ.**

Переключите либо: **1** и **2**  
**1** и **3**  
**2** и **3**

### R 5 Монофазный

Модели ROBOT-COUPÉ оснащены различными типами двигателей: 230 В / 50 Гц / 1-фазн  
220 В / 60 Гц / 1-фазн

Аппарат поставляется с однофазной штепсельной вилкой, соединенной со шнуром питания.

### R 5 V.V. - R 7 V.V. Монофазный



## ВНИМАНИЕ

**Пре ед подключением внимательно прочитайте  
екомендации по установке данных аппаратов  
на стр. 97.**

Эта модель ROBOT-COUPÉ оснащена двигателем + вариатором: 240 В / 50-60 Гц / 1-фазн.

Розетка должна быть рассчитана минимум на 16 А, для интенсивного использования рекомендуется 20 А.

### • РЕЖИМ ЭНЕРГОСБЕРЕЖЕНИЯ R 5 - R 7

После подключения к сети аппарат включается только после нажатия на кнопку Пуск I.

После 5 минут неактивности машина заново переходит в режим энергосбережения.

Для ее повторного включения необходимо заново нажать на кнопку Пуск I.

### • ПАНЕЛЬ УПРАВЛЕНИЯ

Красная кнопка = Arrêt

Зеленая кнопка I = Пуск скорость 1

Черная кнопка = режим пульсации.

**R 5 - R 7 :** Зеленая кнопка II = Пуск скорость 2

**R 5 V.V. - R 7 V.V.:**

Регулируемая скорость от 300 в 3500 об/мин.

### • ОТСЧЕТ ВРЕМЕНИ

#### Функция отсчета времени

Функция отсчета времени включает в себя 3 семи-сегментных LED-индикатора, 2 кнопки настройки промежутка времени и звуковой сигнал.



### а) Секундомер

При включении в стандартном случае экран показывает **0.00**, пользователь может начинать работать без доп. манипуляций. Это режим Секундомера. Время посекундно отсчитывается вперед при работающем моторе. При остановке мотора время на экране перестает идти вперед. При возобновлении работы мотора время продолжает посекундно отсчитываться дальше. В моделях R 5 V.V. и R 7 V.V. машина автоматически останавливается через 9 минут работы, счетчик секундомера также останавливается. В моделях R 5 и R 7 машина автоматически останавливается через 5 минут работы, счетчик секундомера также останавливается.

### б) Таймер

Перед началом работы пользователь может установить промежуток времени от **0.05** (5 секунд) до **9.00** (9 минут) при помощи кнопок + и -. Как только мотор начинает работать, начинается посекундный отсчет времени назад. Это режим Таймера. При остановке мотора время на экране перестает отсчитываться назад. При возобновлении работы мотора время продолжает дальше посекундно отсчитываться назад. При достижении таймером показателя 0.00 машина останавливается и издает звуковой сигнал. На экране заново высвечивается изначально заданный промежуток времени.

### в) Пуск через кнопку Пульс:

Если запуск машины происходит через нажатие на кнопку Пульс, то функция отсчета времени работает в режиме секундомер на протяжении всего нажатия. При отпускании кнопки Пульс на экране таймера заново высвечивается предыдущее значение.

### д) Обнуление

При остановленном моторе, если на экране таймера высвечивается не **0.00**, пользователь может обнулить высвечиваемые цифры, одновременным нажатием на кнопки + и -, либо долгим двухсекундным нажатием на кнопку Выкл.

### е) Переход в режим ожидания

Если машина не задействована на протяжении более 10 минут (мотор остановлен), функция отсчета времени переходит в режим ожидания. Для ее вывода из режима ожидания достаточно нажать на одну из кнопок настройки промежутка времени, либо на кнопку Пуск.

### ф) Отключение функции отсчета времени:

Если Вы не желаете использовать секундомер или таймер, Вы можете дезактивировать эту функцию долгим одновременным нажатием на кнопки Пуск и Выкл.

Функция реактивируется таким же нажатием на те же кнопки.

## ПОЭТАПНЫЙ МОНТАЖ



1) Поставьте блок двигателя перед собой, установите емкость куттера на блок двигателя.

Поворачивайте чашу вправо до тех пор до полной блокировки.



2) Наденьте нож на моторный вал и протолкните его на дно чаши.

Убедитесь, что нож вставлен правильно, повернув его.



3) Наденьте крышку на чашу и поворачивайте её вправо до тех пор, пока она прочно не зафиксируется.

Ваш аппарат готов к работе.

## ИСПОЛЬЗОВАНИЕ & ПРИГОТОВЛЕНИЕ

Вертикальный куттер выполняет все виды нарезки за минимальное время. Для получения ожидаемого результата мы советуем внимательно следить за ходом приготовления.

Режим «Пульс» обеспечивает высокую точность измельчения при приготовлении фарша или нарезки зелени, и для других операций.

ИСПОЛЬЗОВАНИЕ	Макс. Кол-во готового продукта (кг)		Рекомендуемая скорость (об/мин)	Время работы (в мин)
	R 5 R 5 V.V.	R 7 R 7 V.V.		
<b>ИЗМЕЛЬЧЕНИЕ</b>				
<b>• МЯСО</b>				
Рубленый бифштекс	1,7	3,2	1200/1500	3
Колбасный фарш / томаты	2,2	3,2	1200/1500	3
Деревенский паштет / колбаса	2,7	3,2	1200/1500	4
<b>• РЫБА</b>				
Треска / фрикадельки	2,7	3,2	3000	5
Рыбный паштет	2,7	3,2	3000	5

ИСПОЛЬЗОВАНИЕ	Макс. Кол-во готового продукта (кг)		Рекомендуемая скорость (об/мин)	Время работы (в мин)
	R 5 R 5 V.V.	R 7 R 7 V.V.		
<b>• ОВОЩИ</b>				
Чеснок / петрушка / лук	0,6/1,1	0,6/1,7	1500/2000	3
Супы /овощные муссы	2,2	3,2	2500/3000	4
<b>• ФРУКТЫ</b>				
Пюре / фруктовые соусы	2,2	3,2	2500/3000	4
<b>ВЗБИВАНИЕ</b>				
Майонез / чесночный соус / Голландский	3,2	3,8	2500/3000	4
Беарнский / голландский соус	2,2	3,2	2500/3000	4
Соус для улиток / лосося	2,2	2,7	2500/3000	4
<b>ЗАМЕШИВАНИЕ</b>				
Песочное тесто	2,2	3,2	900/1500	4
Слоеное тесто	2,2	3,2	900/1500	4
Тесто для пиццы / хлеба	2,2	3,2	900/1500	4
<b>ПЕРЕМАЛЫВАТЬ</b>				
Сушеные фрукты	1,1	1,7	900/1500	4
Фрукты моря / лед	1,1	1,7	900/1500	4
Толченые сухари	1,1	1,7	900/1500	4

Для моделей R 5, R 5 V.V., R 7 и R 7 V.V. возможны и другие функции измельчения, данные значения приводятся только для информации и могут изменяться в зависимости от качества продуктов и выбранного рецепта.

## СПЕЦЗАКАЗ



Для моделей R 5 и R 5 V.V. дополнительно поставляется зубчатый нож.

### Для моделей R 7 и R 7 V.V.

дополнительно поставляются зубчатые лезвия. Зазубренные ножи особенно рекомендуются для измельчения зелени.



Скребок, чаша и крышка доступны к заказу (опция).

## ОЧИСТКА



## ВНИМАНИЕ

В целях предосторожности перед любыми операциями по очистке рекомендуется всегда отключать аппарат (во избежание электротравм).

### • БЛОК ДВИГАТЕЛЯ

Запрещается погружать моторный блок в воду. Протирайте корпус влажной тряпкой или губкой.

### • КУТТЕР

Снимите крышку, высвободите емкость из блока двигателя, нажав на гашетку, встроенную в

ручку для ее разблокирования, затем потяните емкость вверх для снятия. Оставьте нож в емкости во избежание проливания жидкого продукта.

Если вы работали с твердыми продуктами, выньте нож и опорожните чашу.

Если к ножу прилипли остатки приготовлений, установите чашу, затем нож на ось и включите аппарат.

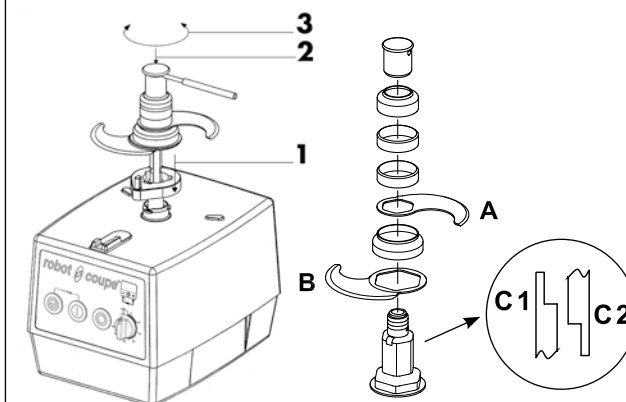
Вы можете также предварительно промыть чашу, налив в неё горячей воды и включив аппарат на несколько минут.

### • НОЖ

Съемные ножи из нержавеющей стали моделей R 7 - R 7 V.V. легко поддаются санитарной обработке.

После очистки нож вытереть насухо во избежание появления ржавчины.

### Разборка ножа для очистки обязательна



Отключите аппарат.

- 1- Установите съемник ножа на ось двигателя.
- 2 - Установите нож на ось.
- 3 - Вставить демонтажную штангу в отверстие на гайке ножа, открутить против часовой стрелки. Для обратного монтажа ножа проделать те же операции в обратном порядке. В обоих случаях лезвие опирается о выступ на ключе для снятия ножа.

**А** - Верхнее лезвие.

**В** - Нижнее лезвие.

**С** - В зависимости от регулировки пространства между лезвиями собрать уплотняющие кольца С следующим образом:

**С1** если уплотняющее кольцо располагается над лезвием.

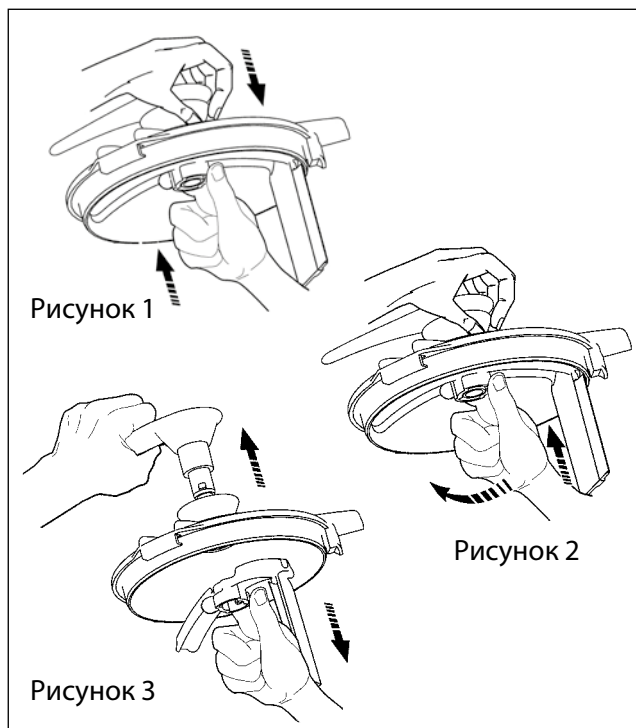
**С2** если уплотняющее кольцо располагается под лезвием.

#### • СКРЕБОК (доступен к заказу (опция))

Перед очисткой скребка разобрать его, как указано ниже. Одной рукой держать скребок, а другой рукой - втулку (рисунок 1).

Прижать две детали одну к другой, а затем повернуть ручку на 45° в направлении, противоположном вращению часовой стрелки (рисунок 2).

Теперь можно снять крышку и две части скребка для очистки (рисунок 3).



**ВАЖНО**

Убедитесь, что используемое моющее средство можно применять для пластмассовых изделий. Некоторые средства с повышенной щелочностью (с сильной концентрацией натрия или аммиака) не должны применяться для пластмассовых изделий, так как могут повредить их.

#### ТЕХУХОД

##### • НОЖ

Заостряются только лезвия.

Один раз в месяц полностью заострять лезвия с помощью очень тонкого точильного бруска, поставляемого с аппаратом.

Качество нарезки, в основном, зависит от состояния лезвий и степени их износа. Нож является изнашиваемой деталью и нуждается в периодической замене для обеспечения постоянного качества готового продукта.

##### • СКРЕБОК

Скребок оснащен резиновыми лопастями, которые подвержены износу. Т.е необходимо регулярно их заменять для поддержания оптимальной эффективности скребка.

Эти лопасти легко снимаются и устанавливаются.



##### • УПЛОТНИТЕЛЬНОЕ КОЛЬЦО

В целях сохранения идеальной герметичности двигателя рекомендуется регулярно проверять степень износа уплотнительного кольца и заменять его, в случае необходимости. В любом случае замену кольца необходимо производить раз в год или раз в 6 месяцев при интенсивном использовании.

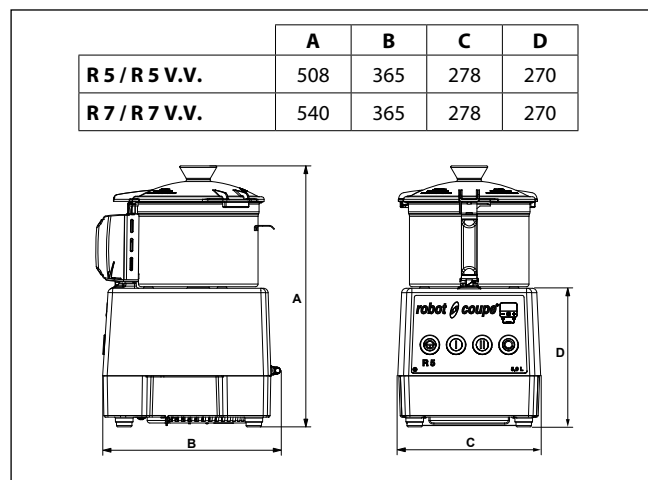
Замена кольца очень проста и не требует разборки двигателя; настоятельно рекомендуется постоянно проверять его состояние.

## ТЕХНИЧЕСКИЕ ХАРАКТЕРИСТИКИ

### • ВЕС

	нетто	в упаковке
R 5 G	20,9 кг	23,4 кг
R 5 V.V. G	21,3 кг	23,8 кг
R 7	21,7 кг	24,2 кг
R 7 V.V.	22,2 кг	23,7 кг

### • Размеры (в мм)



### • РАБОЧАЯ ВЫСОТА

Рекомендуется устанавливать модели на устойчивом рабочем столе так, чтобы высота от пола до верхнего края чаши была от 1,20 м до 1,30 м.

### • УРОВЕНЬ ШУМА

Шумовой уровень или звуковое давление при работе вхолостую составляет менее 70 дБ (А).

### • ЭЛЕКТРИЧЕСКИЕ ХАРАКТЕРИСТИКИ

Монофазный аппарат R 5 G

Двигатель	Скорость (об/мин)	Ток (А)
230В / 50 Гц / 3	1500	6
220В / 60 Гц / 3	1500	6

Трехфазные аппарат R 5 G

Двигатель	Скорость 1 (об/мин)	Скорость 2 (об/мин)	Ток (А)
230 x 400В / 50 Гц / 1	1500		230V = 4,7 400V = 2,7
		3000	230V = 6,0 400V = 3,5
400В / 50 Гц / 1	1500	3000	2,7 3,4
220В / 60 Гц / 1	1800	3600	4,7 8,8
380В / 60 Гц / 1	1800		2,5
		3600	3,5

Монофазный аппарат R 5 V.V. G

Двигатель	Регулируемая скорость (об/мин)	Ток (А)
230-120В / 50-60 Гц / 1	0 - 3500 об/мин при 50 Гц 0 - 3600 об/мин при 60 Гц	5,8

Трехфазные аппарат R 7

Двигатель	Скорость 1 (об/мин)	Скорость 2 (об/мин)	Ток (А)
230 x 400В / 50 Гц / 3	1500		230V = 4,7 400V = 2,7
		3000	230V = 6,0 400V = 3,5
400В / 50 Гц / 3	1500	3000	2,7 3,4
220В / 60 Гц / 3	1800		4,7
		3600	8,8

Монофазный аппарат R 7 V.V.

Двигатель	Регулируемая скорость (об/мин)	Ток (А)
230-120В / 50-60 Гц / 1	0 - 3500 об/мин при 50 Гц 0 - 3600 об/мин при 60 Гц	5,8

- Мощность обозначена на заводской табличке.

## ЗАЩИТА



## ВНИМАНИЕ

Нож и лезвия являются режущими инструментами, будьте осторожны при работе с ними.

Модели R 5, R 5 V.V., R 7 и R 7 V.V. имеют магнитную систему защиты и тормоз двигателя.

В момент открытия крышки куттера система защиты приводит к остановке двигателя.

Для повторного запуска аппарата достаточно закрыть крышку и нажать на зеленую кнопку.

во избежание разбрызгивания при работе с жидкими продуктами рекомендуется сначала выключить аппарат, а затем открыть крышку.

Жаные модели имеют предохранительную систему **защиты от перегрева**, которая автоматически останавливает двигатель при очень длительной работе или перегрузке.

В таком случае подождать полного охлаждения аппарата и вновь включите его

## НОРМЫ

Смотреть декларацию о соответствии стр. 3.



### ВНИМАНИЕ

**Не пытайтесь убрать предохранительные системы защиты.**

**Не вводите посторонние предметы в рабочую емкость.**

**Не проталкивайте продукты рукой.**

**Не перегружайте аппарат.**

**Не включайте порожний аппарат.**

*robot*  *coupe*®

**ТЕХНИЧЕСКИЕ ДАННЫЕ**

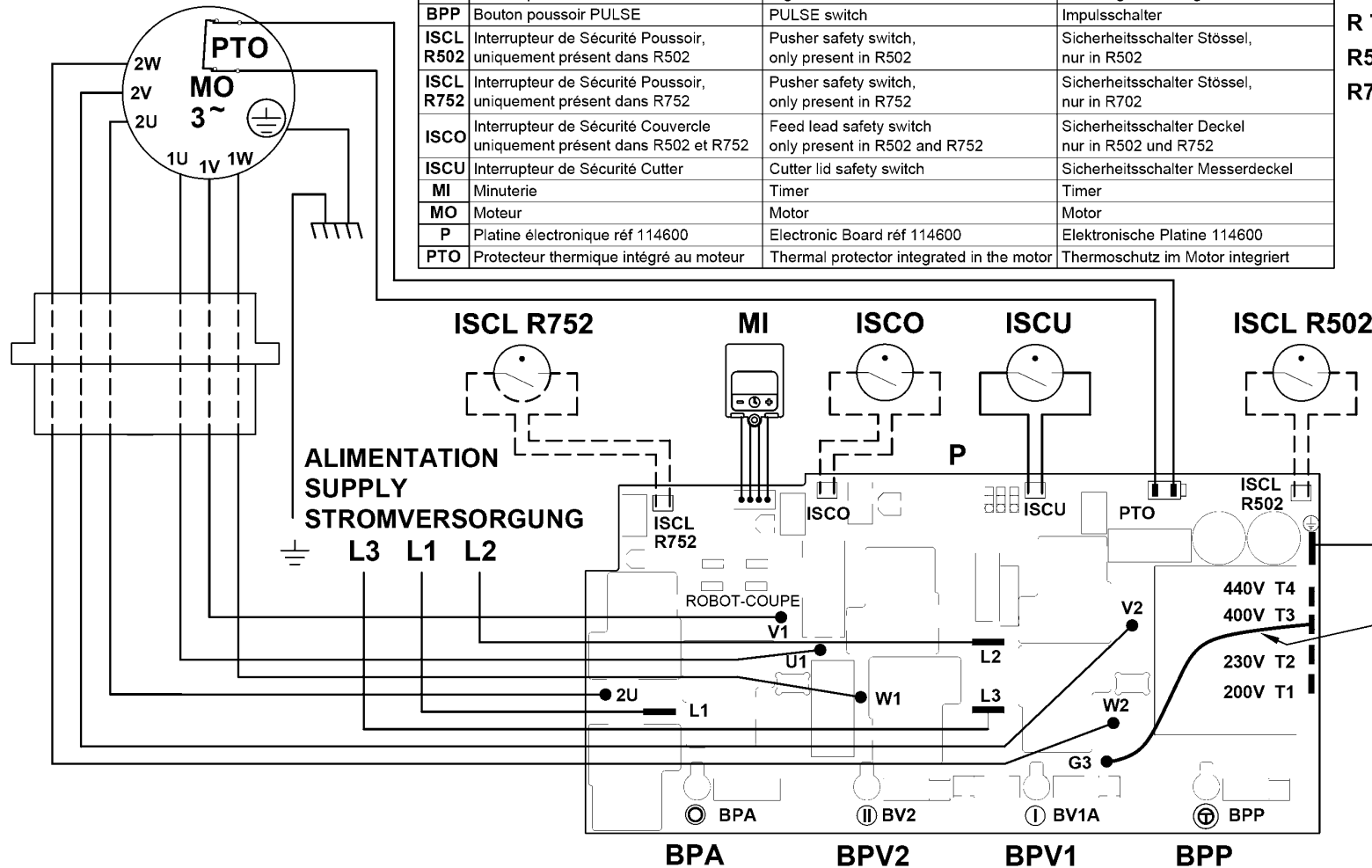


Important  
Précautions  
Wichtiger Hinweis

Vérifier que le fil d'adaptation à la tension de votre réseau est correctement positionné (voir tableau ci-contre).  
Check that the wire which allows the adaptation to the supply voltage is on the right terminal (table in the margin).  
Unbedingt prüfen, ob der Draht zur Anpassung an die Spannung Ihres Stromnetzes Korrekt positioniert ist (Tafel Gegenüber).

	Français	English	Deutsch
BPA	Bouton poussoir ARRET	OFF switch	Stopschalter
BPV1	Bouton poussoir MARCHE Vitesse 1	Low speed switch	Kleine geschwindigkeitshalter
BPV2	Bouton poussoir MARCHE Vitesse 2	Hight switch	Grosse geschwindigkeitshalter
BPP	Bouton poussoir PULSE	PULSE switch	Impulsschalter
ISCL R502	Interrupteur de Sécurité Poussoir, uniquement présent dans R502	Pusher safety switch, only present in R502	Sicherheitsschalter Stössel, nur in R502
ISCL R752	Interrupteur de Sécurité Poussoir, uniquement présent dans R752	Pusher safety switch, only present in R752	Sicherheitsschalter Stössel, nur in R702
ISCO	Interrupteur de Sécurité Couvercle uniquement présent dans R502 et R752	Feed lead safety switch only present in R502 and R752	Sicherheitsschalter Deckel nur in R502 und R752
ISCU	Interrupteur de Sécurité Cutter	Cutter lid safety switch	Sicherheitsschalter Messerdeckel
MI	Minuterie	Timer	Timer
MO	Moteur	Motor	Motor
P	Platine électronique réf 114600	Electronic Board réf 114600	Elektronische Platine 114600
PTO	Protecteur thermique intégré au moteur	Thermal protector integrated in the motor	Thermoschutz im Motor integriert

**A partir de / From / Von**  
 Blixer 5 G ..... : M82001111XX  
 Blixer 7 ..... : M82601111XX  
 R 5 G ..... : M81701111XX  
 R 7 ..... : M82401111XX  
 R502 G ..... : M81401111XX  
 R752 ..... : M82201111XX



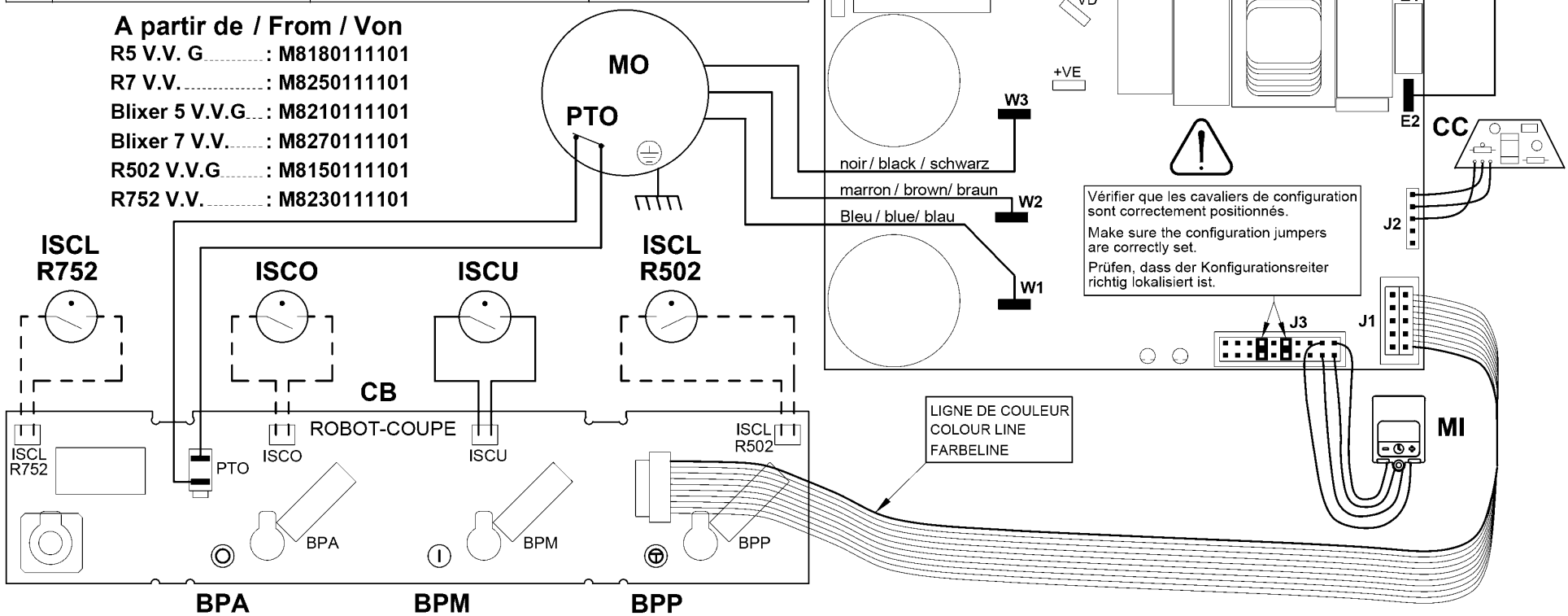
Tension d'alimentation Supply voltage Stromspannung	Connexion Terminal Anschluss
200 V	200 (T1)
220 -> 240 V	230 (T2)
380 -> 415 V	400 (T3)
440 V	440 (T4)

R5 V.V.G - R7 V.V. - Blixer® 5 V.V.G - Blixer® 7 V.V. - R502 V.V.G - R752 V.V.  
 SCHEMA ELECTRIQUE  
 ELECTRIC DIAGRAM

200-240V/50-60Hz 1~  
 ELEKTRISCHES SCHALTBILD

	Français	English	Deutsch
BPA	Bouton poussoir ARRET	OFF switch	Stopschalter
BPM	Bouton poussoir MARCHE	ON switch	Betriebsschalter
BPP	Bouton poussoir PULSE	PULSE switch	Impulsschalter
CB	Carte boutons Réf. 113602	Switches card # 113602	Schalteren Karte. Numer 113602
CC	Carte capteur vitesse Réf. 102920	Speed sensor circuit # 102920	Kaptor Karte. Numer 102920
ISCL R502	Interrupteur de Sécurité Poussoir, uniquement présent dans R502	Pusher safety switch, only present in R502	Sicherheitsschalter Stössel, nur in R502
ISCL R752	Interrupteur de Sécurité Poussoir, uniquement présent dans R752	Pusher safety switch, only present in R752	Sicherheitsschalter Stössel, nur in R752
ISCO	Interrupteur de Sécurité Couvercle uniquement présent dans R502 et R752	Feed lead safety switch only present in R502 and R752	Sicherheitsschalter Deckel nur in R502 und R752
ISCU	Interrupteur de Sécurité Cutter	Cutter lid safety switch	Sicherheitsschalter Messerdeckel
MI	Minuterie	Timer	Timer
MO	Moteur	Motor	Motor
V	Variateur Réf. 112381	Variator # 112381	Variator Numer 112381
PTO	Protecteur thermique intégré au moteur	Thermal protector integrated in the motor	Thermoschutz im Motor integriert

**A partir de / From / Von**  
 R5 V.V. G..... : M8180111101  
 R7 V.V..... : M8250111101  
 Blixer 5 V.V.G... : M8210111101  
 Blixer 7 V.V..... : M8270111101  
 R502 V.V.G..... : M8150111101  
 R752 V.V..... : M8230111101







**robot coupe**®

**Head Office, French,  
Export and Marketing Department:**

48, rue des Vignerons  
94305 Vincennes Cedex- France  
Tel.: 01 43 98 88 15  
Email: international@robot-coupe.com

**Delegación comercial en España:**

Riera Figuera Major, 43  
08304 Mataró (Barcelona)  
Tel.: (93) 741 10 23  
Email: robot-coupe@robot-coupe.e.telefonica.net

**Service Clients Belgique**

26, Rue des Hayettes  
6540 Mont Sainte-Geneviève  
Tél. : (071) 59 32 62  
Email : info@robot-coupe.be

**Robot-Coupe Italia srl**

Via Stelloni Levante 24/a  
40012 Calderara di Reno (BO)  
Tel: 051 72 68 10  
Email: info@robot-coupe.it

[www.robot-coupe.com](http://www.robot-coupe.com)



37002314451658

Réf. : 451 658 - 04/09/2020 - RDM