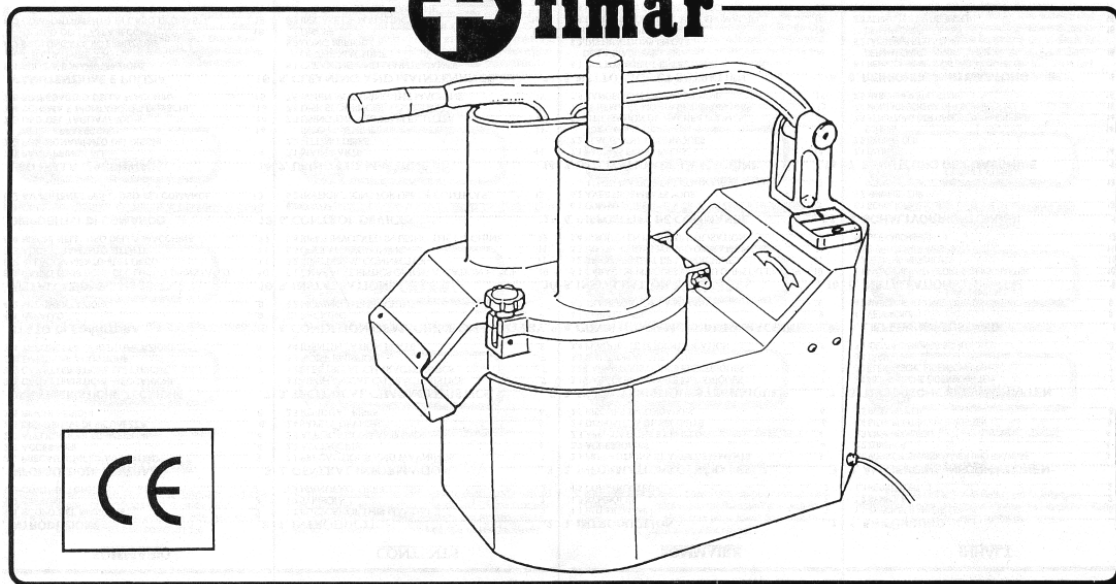


**MOD. 2000**

**F fimar**



# **Овощерезка**

**«LA ROMAGNOLA» MOD. 2000**

**Инструкция пользователя**

## СОДЕРЖАНИЕ

### **1. ВВОДНАЯ ЧАСТЬ**

- 1.1. Цель инструкции
- 1.2 . Символы
- 1.3. Производитель

### **2. ОБЩАЯ ИНФОРМАЦИЯ**

- 2.1. Меры предосторожности
- 2.2 . Дополнительное оборудование
- 2.3 . Способы использования
- 2.4 . Средства безопасности
- 2.5. Остаточный риск

### **3. ТЕХНИЧЕСКИЕ ХАРАКТЕРИСТИКИ**

- 3.1. Механические характеристики
- 3.2. Электрические характеристики
- 3.3. Уровень шума
- 3.4. Идентификационная табличка

### **4. ТРАНСПОРТИРОВКА**

- 4.1 .Упаковка
- 4.2 Перемещение машины

### **5 . УСТАНОВКА**

- 5.1. Характеристика установочного места
- 5.2 Электрические соединения
- 5.3. Тренировка персонала
- 5.4. Риски, связанные с использованием машины

### **6. КОНТРОЛЬНЫЕ УСТРОЙСТВА**

- 6.1 Панель управления
- 6.2. Использование панели управления

### **7. ИСПОЛЬЗОВАНИЕ МАШИНЫ**

- 7.1. Основные детали
- 7.2. Установка дисков внутри машины
- 7.3.Использование резака для овощей
- 7.4. Последовательность установки дисков
- 7.5. Если машина не используется

### **8. ЧИСТКА И УХОД ЗА МАШИНОЙ**

- 8.1. Чистка и уход за машиной
- 8.2. Если машина не используется продолжительное время
- 8.3. В случае поломки
- 8.4. Долговечность

### **9. ПРОБЛЕМЫ И ИХ УСТРАНЕНИЕ**

- 9.1. Проблемы, их причины и устранение

### **10. РИСУНКИ**

## 11. ЭЛЕКТРИЧЕСКИЕ СХЕМЫ

### 1. ВВОДНАЯ ЧАСТЬ

#### 1.1. Цель инструкции

Инструкция содержит всю необходимую информацию для правильного и безопасного использования машины. Действие в соответствии с требованиями инструкции продлит использование машины и обеспечит безопасность оператора.

#### 1.2. Символы

**WARNING!** - риск получить повреждение человеку или окружающим предметам

**IMPORTANT !**- риск повреждения оборудования

**WARNING!** - риск получить электрошок

#### 1.3. Производитель

При возникновении проблем при изучении инструкции, необходимости получения объяснений или дополнительной информации обращайтесь к местному представителю фирмы-производителя

### 2. ОБЩАЯ ИНФОРМАЦИЯ

#### 2.1. Предосторожности

- а) Эта машина была создана на основе современных технологий в целях достижения высоких потребительских качеств и соответствия наиболее строгим стандартам
- б) Перед началом использования оборудования мы рекомендуем внимательно прочесть инструкцию
- в) Храните инструкцию в безопасном месте, чтобы иметь возможность использовать ее при необходимости
- г) Электрические соединения и первичный запуск оборудования должны производиться специалистом
- д) Пользоваться машиной должен квалифицированный оператор, изучивший инструкцию и содержащиеся в ней правила безопасности
- е) Каждый новый оператор должен пройти предварительное обучение работе на машине
- ж) Производитель снимает с себя ответственность за любой ущерб, полученный в результате несоблюдения указанных в инструкции правил
- з) Машина должна использоваться только для тех целей, для которых она была создана. Любое другое использование считается опасным. В этом случае производитель не несет ответственности за нанесенный ущерб.
- и) Строго запрещено помещать посторонние предметы, а также пальцы во внутреннее пространство, где размещаются движущиеся части
- к) Несмотря на то, что машина полностью оснащена системами безопасности, работая с ней, следует избегать наличия свисающих частей одежды, длинные волосы должны быть подобраны, украшения следует снять
- л) машина и поверхность, на которой она установлена должны содержаться чистыми и сухими? Не подвергайте оборудование воздействию атмосферных факторов
- м) перед чисткой машину следует отсоединить от электросети
- н) чтобы избежать несчастных случаев, будьте внимательны и сосредоточены при работе с машиной

2

- о) следите, чтобы вид продукта, его вес и размеры соответствовали возможностям оборудования, не обрабатывайте замороженные продукты
- п) оператор должен соответствовать хотя бы минимальным критериям по возрасту и опыту, предъявляемым существующим законодательством
- р) не позволяйте детям прикасаться к оборудованию
- с) периодически проверяйте состояние электро-деталей и покрытия силового кабеля
- т) не перегружайте машину

х) не пытайтесь осуществить ремонт самостоятельно, привлекайте к этому квалифицированных специалистов

## **2.2. Дополнительное оборудование (рис. 4 стр. 8)**

Машина может быть оснащена следующим дополнительным оборудованием:

- набор вращающихся дисков
- набор фиксируемых дисков
- выталкивающие диски

## **2.3. Использование**

Овощерезка может использоваться для обработки овощей следующими способами:

- нарезка слоями
- нарезка полосками
- нарезка “соломкой”
- нарезка кубиками
- измельчение
- растирание

### **Нарезка слоями:**

вращающиеся диски- E1-E2-E3-E4-E5-E6-E8-E10-E14-S1-S2  
фиксируемые диски- нет  
выталкивающие диски- низкие  
питающая трубка- E-F (рис. 2, стр. 8)

### **Нарезка полосками:**

вращающиеся диски- E6-E8-E10-E14  
фиксируемые диски- B:-B8-B10  
выталкивающие диски- низкие  
питающая трубка- E (рис. 2, стр. 8)

### **Нарезка”соломкой”:**

вращающиеся диски- H2,5-H4-H6-H8-H10  
фиксируемые диски- нет  
выталкивающие диски- низкие  
питающая трубка- E-F (рис. 2, стр. 8)

### **Нарезка кубиками:**

вращающиеся диски- E8-E10-E14  
фиксируемые диски- D8x8-D10x10-D12x12-D20x20  
выталкивающие диски- низкие  
питающая трубка- F (рис. 2, стр. 8)

### **Измельчение:**

вращающиеся диски- Z2-Z3-Z4  
фиксируемые диски- нет  
выталкивающие диски- низкие  
питающая трубка- E-F (рис. 2, стр. 8)

### **Растирание:**

вращающийся диск- V  
фиксируемый диск- нет  
выталкивающий диск- высокий  
питающая трубка- E-F (рис. 2, стр. 8)

## **2.4. Устройства безопасности**

### **-Механические устройства безопасности**

Овощерезка нашего производства отвечает требованиям стандартов ЕС-89/392,91/368,93/44и 93/68 по защите от риска механического повреждения. Безопасность обеспечивается с помощью:

- защитных экранов, установленных на питающих трубках и на выходных отверстиях
- возможность удлинения питающей трубки в соответствии с имеющимися стандартами
- **Электрические устройства безопасности**

Защитные устройства от электрического поражения отвечают стандартам ЕС 73/23 и 93/68, а также стандартам CENELEC EN 60335.2.64.

Механический микровыключатель останавливает работу машины при открытой рукоятке С (рис. 2 на стр. 8) Это также позволяет открывать экран В при ослаблении винта G для замены дисков. Низковольтная цепь включает в себя электромагнитный выключатель, позволяющий останавливать машину при внезапных перебоях в электроснабжении. В таком случае включить машину вновь можно вручную.

### 2.5. Остаточные риски

**Внимание!** В соответствии с п.1.7.3. стандарта ЕС по безопасности 89/392 и последующих указаний “Предупреждение против остаточных рисков” пользователи оборудования предупреждаются о том, что защитные экраны не устраняют полностью риск порезов, хотя они могут существенно сократить как возможность, так глубину таких поражений.

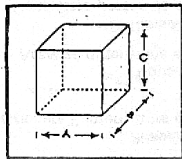
## 3. ТЕХНИЧЕСКИЕ ДАННЫЕ

### 3.1. Механические характеристики

Машина разработана и создана со следующими характеристиками:

- безопасность при работе, проведении чистки и ухода за машиной
- максимальная гигиеничность гарантируется за счет использования нержавеющей стали, которое позволяет все отделяемые части машины промывать в посудомоечной машине
- все диски разработаны и созданы для достижения максимальной точности при резке

Размеры овощерезки (рис.1)



MOD.	A	B	C	kg.
2000	См. 22	См. 52	См. 49	23

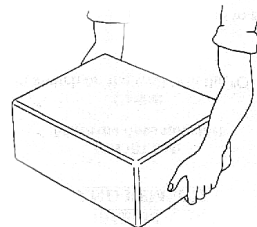


Рис. 1

высота-490мм  
 ширина- 220мм  
 длина- 520мм  
 вес- 23кг  
 уровень защиты- IP44

### 3.2. Электрические характеристики

Характеристики мотора

Напряжение (одна фаза)- 230V ~

Напряжение (три фазы)- 230V/400V 3~

Сила тока (одна фаза) - 6,8А  
 Сила тока (три фазы) - 3,4А/2А  
 Мощность- 0,6 кв  
 Частота- 50 гц  
 Скорость вращения- 1400 об/мин  
 Степень изоляции- 1

### **3.3. Уровень шума**

Машина производит шум на уровне менее 70 дБ (А), поэтому отсутствует необходимость в какой-либо защите оператора

### **3.4. Идентификационная табличка (рис. 3, стр. 8)**

Прежде, чем подключить оборудование к сети питания проверьте совпадают ли характеристики на идентификационной табличке характеристикам источника питания

## **4. УПАКОВКА ДЛЯ ТРАНСПОРТИРОВКИ**

### **4.1. Упаковка**

Машина поставляется упакованной в ПВХ-оболочку, в коробке из твердого картона с внутренними противоударными секциями, что обеспечивает безопасную транспортировку. Тем не менее, при снятии упаковки следует удостовериться в целостности оборудования.

### **4.2. Транспортировка**

Упакованная машина должна транспортироваться, как указано на рис. 1 стр. 4. Упаковочные материалы должны утилизироваться в соответствии с имеющимися стандартами.

## **5. УСТАНОВКА**

### **5.1. Характеристика места установки**

Машина должна устанавливаться в помещении, где в окружающей атмосфере отсутствуют взрывоопасные вещества, а уровень запыленности не превышает  $0,03 \text{ г/м}^3$

Кроме того, уровень температуры и влажности не должны превышать следующих значений:

температура при работе: мин.  $0^{\circ}\text{C}$  - макс.  $+35^{\circ}\text{C}$

температура при хранении: мин.  $-15^{\circ}\text{C}$  - макс.  $+95^{\circ}\text{C}$

относительная влажность воздуха: макс. 80% при температуре  $20^{\circ}\text{C}$

макс. 50% при температуре от  $20^{\circ}\text{C}$  до  $60^{\circ}\text{C}$

Электрические соединения и первичный запуск машины должен осуществляться квалифицированными специалистами.

Сеть электропитания и место установки машины должны соответствовать имеющимся стандартам по электрической безопасности и предотвращения несчастных случаев

Машина должна устанавливаться на высоком, сухом, устойчивом месте, при наличии достаточного свободного пространства, как можно дальше от источников тепла и водопроводных кранов.

Производитель не несет ответственности за любой ущерб, причиненный в результате несоблюдения правил безопасности.

### **5.2. Электрические соединения**

Перед подключением оборудования к сети питания сверьтесь с идентификационной табличкой. Машина снабжена электрокабелем для соединения с источником питания, установленным на стене. Следует предусмотреть наличие дополнительного выключателя, обесточивающего розетку для предотвращения получения оператором повреждений при случайном включении машины. Следует также предусмотреть установку качественного заземления, соответствующего существующим требованиям техники безопасности.

Все эти операции должны проводиться квалифицированным специалистом.

Производитель не несет ответственности за любой ущерб, причиненный в результате несоблюдения стандартов безопасности.

### **Для работы с трехфазной электросетью!**

Прежде чем подключить машину к сети, следует проверить направление вращения диска.

Для этого при незаполненной машине с установленным белым пластиковым выталкивающим диском нажмите на зеленую стартовую кнопку и сразу - на красную кнопку "стоп". Глядя в круглую питающую трубку, убедитесь, что центральная ось вращается против часовой стрелки,

как и показывает стрелка Н (рис.2, стр.8). Если движение осуществляется в противоположном направлении, поменяйте местами два из трех проводов в розетке.

### **5.3. Тренировка оператора**

Квалифицированный специалист, проводивший установку оборудования, должен обеспечить соответствующее обучение оператора, который будет работать с машиной. Оператора также следует информировать о правилах безопасности при работе с машиной.

### **5.4. Риск при работе с машиной**

При работе машины строго запрещается помещать внутрь ее посторонние предметы. В случае, если при обработке очень твердого продукта произошла остановка машины, следует выключить ее и отсоединить от источника питания. После устранения препятствия работу машины можно возобновить

## **6. КОНТРОЛЬНЫЕ УСТРОЙСТВА**

### **6.1. Контрольные лампы**

Машина оснащена кнопками “старт” и “стоп” (рис. 3, стр. 8).

D1- зеленая кнопка “старт”

D2- красная кнопка “стоп”

D3- лампа-индикатор подключения напряжения

### **6.2. Инструкция по работе с контрольными устройствами**

Перед включением оборудования проверьте, горит ли лампа-индикатор напряжения

Нажмите на рычаг С, подающий продукты к дискам. После этих двух операций нажмите на зеленую кнопку. Для остановки машины нажмите красную кнопку.

## **7. ПОЛЬЗОВАНИЕ МАШИНОЙ**

### **7.1. Основные части (рис. 2, стр. 8)**

A. Корпус

B. Держатель дисков

C. Рычаг, подающий продукты

### **7.2. Установка дисков в машине**

Поднимите рычаг С и откройте кожух В, ослабив винт G и подняв кожух вверх.

Всегда устанавливайте пластиковый выталкивающий диск первым, за которым следует диск для нарезки кубиками (фиксируемый диск) и затем - вращающийся диск. Закройте кожух и затяните винт G.

**Внимание!** Кожух не может быть поднят до полного подъема рычага С. Это предотвращает прямые контакты с режущим диском при работающей машине.

### **7.3. Использование овощерезки**

Поднимите рычаг С и поместите продукты, подлежащие переработке в питающую трубку Е.

Опустите толкатель. Нажмите зеленую кнопку D1 и одновременно плавно опускайте толкатель вниз до завершения процесса нарезки. Поднимите рычаг и поместите внутрь новую порцию продуктов. Если вы используете трубку F, продвигайте продукты внутрь с помощью специального толкателя, который входит в комплект.

**Внимание!** Не используйте излишнее давление на толкатель, это может привести к повреждению рабочего механизма машины. Используйте только толкатель, который входит в комплект оборудования.

### **7.4. Последовательность процесса замены дисков**

Поднимите рычаг С на максимальную высоту, ослабьте винт G 3-4 поворотами, опустите винт вниз и откройте кожух В. Вставьте белый пластиковый выталкивающий диск, затем фиксируемый диск и вращающийся диск или только вращающийся диск (в соответствии с требованиями) Выталкивающий диск размещается на двух выступах втулки. Вращающийся режущий диск должен размещаться на фиксирующем цоколе.  
См.п. 2.3.на стр. 3 о комбинации дисков.

#### **7.5. Когда машиной не пользуются.**

Источник питания на стене должен быть обесточен.

## **8. ЧИСТКА И УХОД**

### **8.1. Чистка и уход за машиной**

Машина не требует какого-либо специального ухода. Для продления срока работы машины ее следует чистить ежедневно. Прежде чем проводить чистку или мероприятия по уходу за оборудованием, следует отключить ее от сети питания. Отделите все съемные части машины (как указано в п. 7.4.на стр. 7) и промойте их по отдельности в горячей воде с подходящими чистящими средствами. Протрите питающие трубки и наружные части машины влажной губкой с детергентами. Никогда не используйте металлическую щетку или аналогичные средства для ухода за оборудованием.

### **8.2. Перед длительным периодом бездействия**

Необходимо отключить машину от источника питания, провести чистку всех ее деталей и прикрыть на период бездействия противопопылевым кожухом.

### **8.3. В случае неполадок в работе**

Не трогайте машину и не пытайтесь запустить ее. Обесточьте источник питания на стене и обратитесь к официальному продавцу или квалифицированному специалисту.

Производитель не несет ответственности за неквалифицированное вмешательство в работу оборудования, особенно в работу систем безопасности.

### **8.4. Время функционирования оборудования**

Машина разработана и создана для нормального функционирования в течение 10,000 часов при условии, что пользователь будет выполнять все рекомендации, изложенные в инструкции.

## **9. ПРОБЛЕМЫ И ИХ РЕШЕНИЕ**

### **9.1. Проблемы, их причины и решение**

Проблема: машина не включается

Причина: главная розетка обесточена

Решение: проконсультируйтесь со специалистом по проблеме подключения розетки к сети

Причина: сгорел предохранитель защитной цепи

Решение: свяжитесь с официальным представителем фирмы или с квалифицированным специалистом

Причина: твердое препятствие, мешающее движению механических частей

Решение: отключите машину от сети и устраните помеху

Если будет найдена какая-либо другая причина, не пытайтесь самостоятельно устранить неисправность, а свяжитесь с официальным представителем.



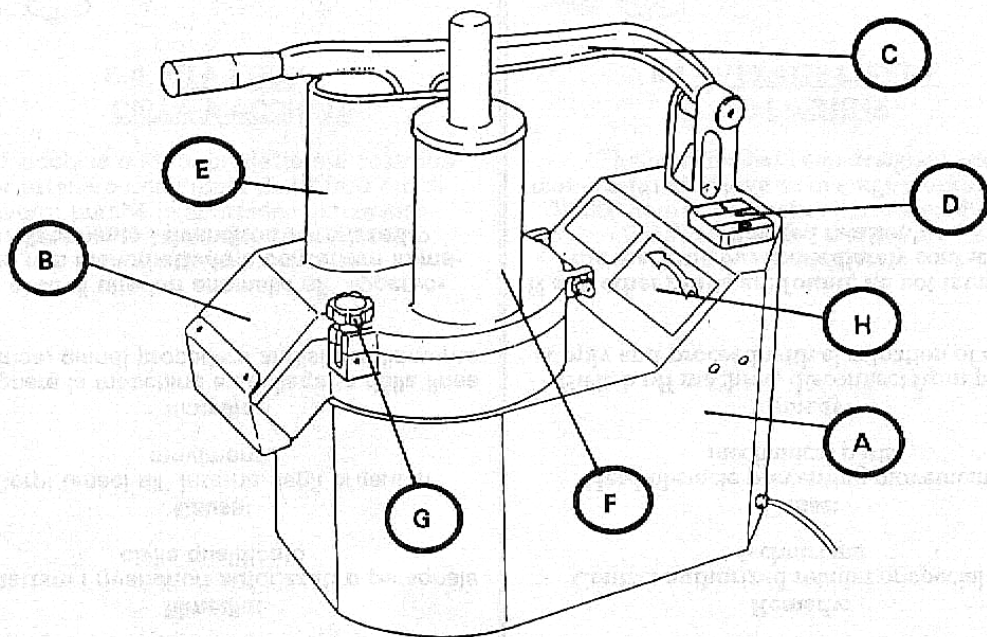


Рис. 2 Общий вид

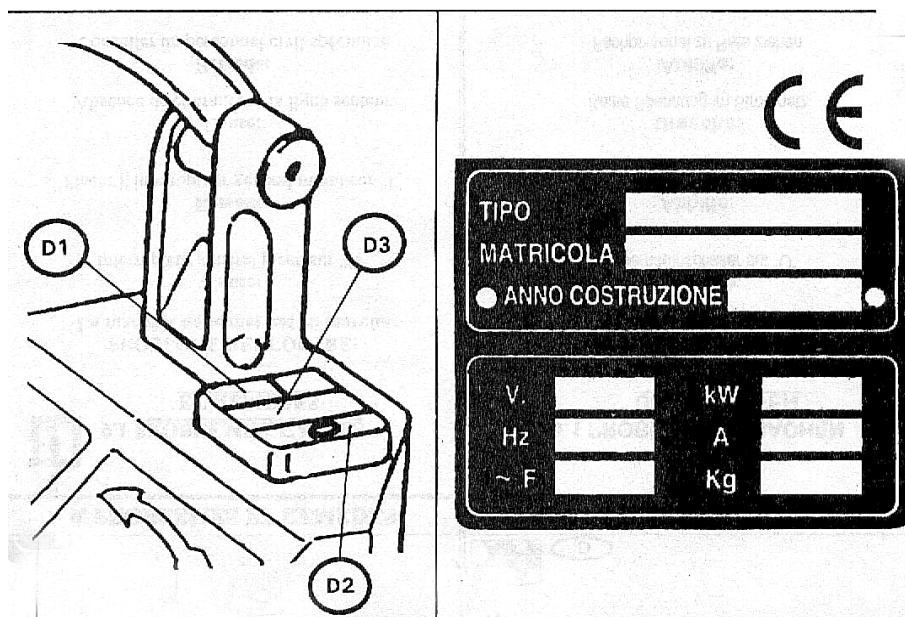


Рис. 3 Идентификационная табличка и контрольные лампы

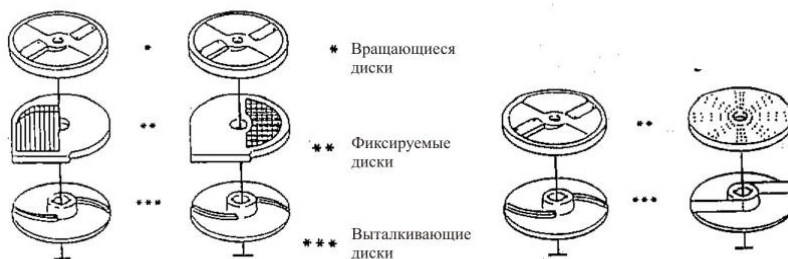


Рис. 4 Ножи  
8

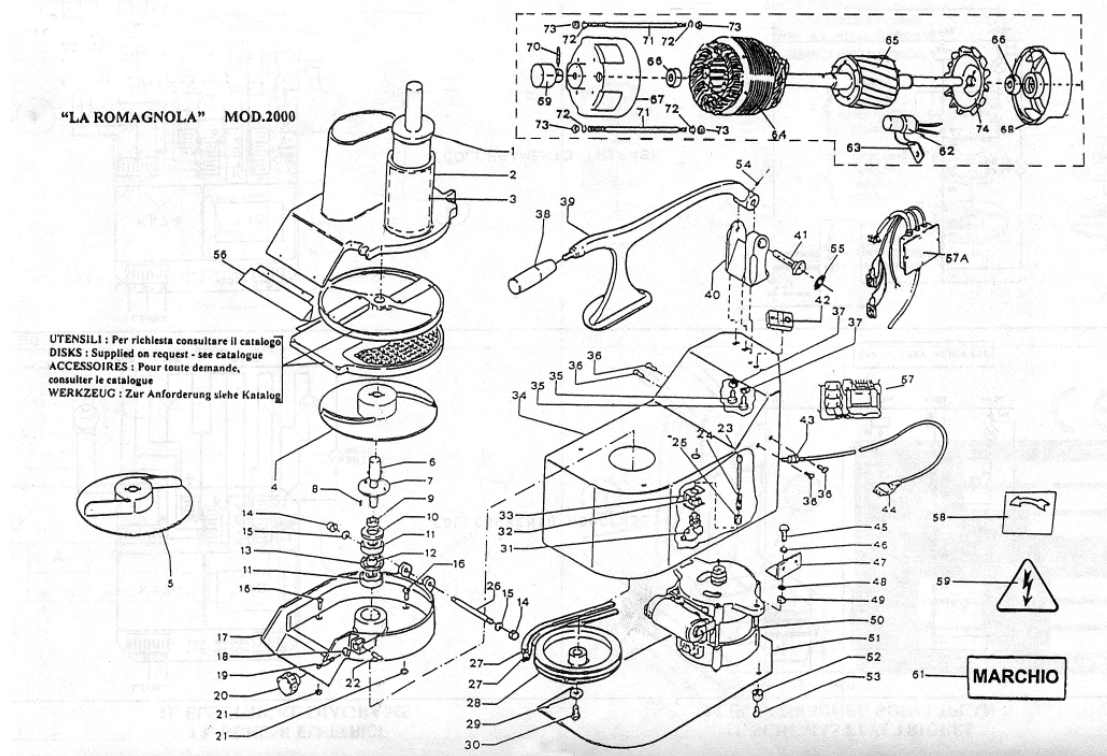


Рис. 5 Схема машины в разобранном состоянии

Список деталей машины по (рис. 5)

#	колич.
1. Толкатель	1
2.пит.трубка	1
3.пласт.трубка	1
4.диск	1
5.диск	1
6.ось	1
7.круглая прокладка	1
8.ключ	1
9.шайба	1
10.кольцо	1
11.опора	2
12.шайба	1
13.кольцо	1
14.гайка	2
15.круглая прокладка	2
16.винт	3
17.основание	1
18.кольцо	1
19.болт	1
20.кнопка	1
21.гайка	3
22.ось	1
23.ось	1
24.пружина	1
25.винт	1
26.ось	1
27.пояс	2

28.блок	1
29.круглая прокладка	1
30.винт	1
31.микровыключатель	1
32.гайка	1
33.кронштейн	1
34.крепление	1
35.винт	2
36.винт	4
37.круглая прокладка	2
38.зажим	1
39.рукоятка	1
40.кронштейн	1
41.ось	1
42.выключатель	1
43.люверс	1
44.электрокабель (трехфазн.)	1
44.электрокабель (однофазн.)	1
45.винт	1
46.круглая прокладка	2
47.кронштейн	2
48.круглая прокладка	2
49.гайка	2
50.мотор (однофазн.)	1
50.мотор (однофазн.)	1
51.дно	1
52.нога	4
53.винт	4
54.винт	1
55.заглушка	1
56.крышка	1
57.панель э/цепи	1
57А электросоедин.(3фазн.)	1
57А электросоедин.(1фазн.)	1
58.наклейка	1
59.наклейка (380 3фазн.)	1
59.наклейка (220 3фазн.)	1
59.наклейка (1фазн.)	1
61.наклейка	1
62.конденсатор	1
63.кронштейн	1
64.статор (3фазн.)	1
64.статор (1фазн.)	1
65.моторный вал (3фазн.)	1
65.моторный вал (1фазн.)	1
66.опора	2
67.кожух мотора	1
68.кожух моора	1
69.блок	1
70.шпилька	1
71.болт	4
72.круглая прокладка	8
73.гайка	8
74.вентилятор	1

## 11. Электросхемы

