

# ПАСПОРТ

Муфта (хомут) жесткая грувлук

модель **XGQT1**



Производитель: SHANDONG LEDE MACHINERY CO., LTD., КНР

Продавец: ООО «Сантехкомплект»  
142703, Московская область, г. Видное, Белокаменное ш., д.1

## 1. Назначение и область применения.

1.1. Жесткая муфта «LEDE» (модель ХGQT1) с конструкцией "шип-паз" применяется в трубах с умеренным давлением, где требуется жесткость, включая клапанные соединения, технические этажи, пожарные водопроводы и длинные прямые участки трубопровода.

## 2. Технические данные.

Таблица №1. Технические данные и размеры жестких муфт (Рис.1).

| Ду, мм | Дн, мм | Рп, бар | Смещение осевое, мм | Размеры, мм |       |    | Размер болтов, мм |
|--------|--------|---------|---------------------|-------------|-------|----|-------------------|
|        |        |         |                     | А           | В     | С  |                   |
| 25     | 33.7   | 20      | 0-1.6               | 55          | 97    | 45 | M10×40            |
| 32     | 42.4   | 20      | 0-1.6               | 63.5        | 107.5 | 45 | M10×45            |
| 40     | 48.3   | 20      | 0-1.6               | 69          | 114   | 45 | M10×45            |
| 50     | 60.3   | 20      | 0-1.6               | 83.6        | 124   | 46 | M10×55            |
| 65     | 76.1   | 20      | 0-1.6               | 98          | 139   | 46 | M10×55            |
| 80     | 88.9   | 20      | 0-1.6               | 114         | 156   | 46 | M10×55            |
| 100    | 108    | 20      | 0-4.1               | 138         | 186   | 50 | M12×65            |
| 100    | 114.3  | 20      | 0-4.1               | 142         | 189   | 50 | M12×65            |
| 150    | 159    | 20      | 0-4.1               | 192         | 244   | 50 | M12×65            |
| 200    | 219.1  | 20      | 0-4.1               | 256         | 316   | 60 | M16×80            |

Таблица №2. Спецификация материалов жестких муфт (Рис.2).

| № | Наименование     | Материал     |
|---|------------------|--------------|
| 1 | Корпус муфты     | Ковкий чугун |
| 2 | Манжета          | EPDM         |
| 3 | Болт/гайка/шайба | Сталь        |

8.3 Гарантия не распространяется на дефекты, возникшие в случаях:

- нарушения паспортных режимов хранения, монтажа, испытания, эксплуатации и обслуживания изделия;
- наличия следов воздействия веществ, агрессивных к материалам изделия;
- наличия повреждений, вызванных пожаром, стихией, форс-мажорными обстоятельствами;
- повреждений, вызванных неправильными действиями потребителя;
- наличия механических повреждений или следов вмешательства в конструкцию изделия.

Кол-во: \_\_\_\_\_

Дата \_\_\_\_\_

Подпись: \_\_\_\_\_

М.П

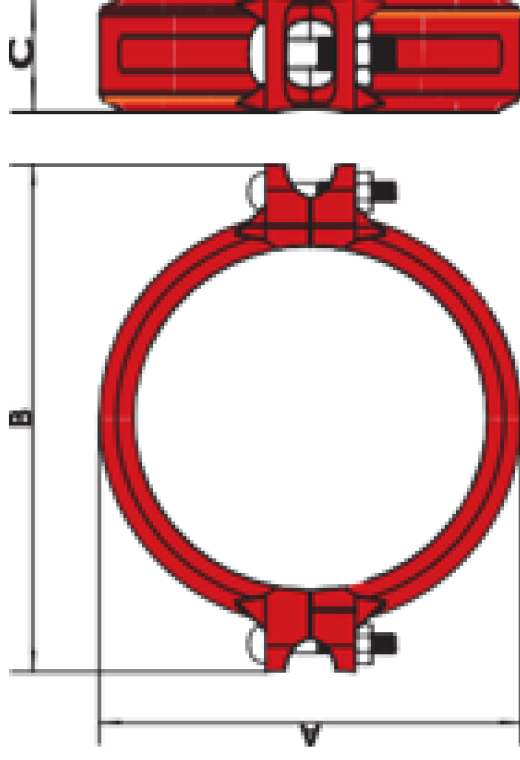


Рис.1. Габаритные размеры жесткой муфты «LEDE».



Рис.2. Жесткая муфта «LEDE».

### 3. Устройство и принцип работы.

- 3.1 Жесткая муфта «LEDE» (Рис.2) состоит из чугунного корпуса (1) и манжеты из EPDM (2).
- 3.2 Для стыковки двух труб с помощью жесткой муфты необходимо:
- 1) Смазать края труб и наружные части манжеты силиконовой или эквивалентной смазкой, не содержащей нефтепродукты.
  - 2) Установить манжету на одной из стыкуемых труб таким образом, чтобы манжета была полностью надета на трубу, не выступая за край.
  - 3) Свести вместе концы труб и сдвинуть манжету, выровняв ее по центру между участками с канавками на каждой трубе. Манжета не должна заходить на монтажные канавки
  - 4) Состыковать две части корпуса муфты между собой. Убедиться в том, что зацепные торцы муфты находятся над канавками.
  - 5) Вставить болты в монтажные проушины и наживить гайки. При затяжке гаек чередовать затяжку болтов до тех пор, пока не будет выполнена необходимая фиксация с установлением равномерных зазоров между двумя частями корпуса. Неравномерное затягивание может привести к защемлению или изгибу манжеты.
- 3.3 Стык, выполненный с применением жесткой муфты является надежным и жестким, что необходимо при монтаже прямых участков и ответственных стыков трубопровода.

### 4. Монтаж и эксплуатация.

- 4.1 К монтажу, эксплуатации грувлочных соединений допускается персонал изучивший устройство изделия, правила техники безопасности и требования настоящей инструкции.
- 4.2 Технология грувлочного соединения труб с применением жесткой муфты показана на Рис.3.



-3-



Рис.3. Грувлочное соединение жесткой муфтой.

### 5. Комплектность.

В состав базовой комплектации изделия входит:

- Муфта жесткая (корпус муфты, манжета, болты/гайки/шайбы)- 1компл.
- Паспорт-1 экз.

### 6. Условия хранения и транспортировки.

- 6.1 Муфты должны храниться по группе 3 по ГОСТ 15150-69.
- 6.2 Транспортирование муфт должно соответствовать условиям хранения 3 по ГОСТ 15150-69.

### 7. Утилизация.

Утилизация изделия (переплавка, захоронение, перепродажа) производится в порядке, установленном Законами РФ от 04 мая 1999 г. № 96ФЗ "Об охране атмосферного воздуха" (в редакции от 01.01.2015), от 24 июня 1998 г. № 89-ФЗ (в редакции от 01.02.2015г) "Об отходах производства и потребления», от 10 января 2002 № 7-ФЗ «Об охране окружающей среды» (в редакции от 01.01.2015), а также другими российскими и региональными.

### 8. Гарантийные обязательства.

- 8.1 Изготовитель гарантирует соответствие товара настоящему паспорту при соблюдении Потребителем условий эксплуатации, транспортировки и хранения.
- 8.2 Гарантийный срок эксплуатации 1 год со дня ввода в эксплуатацию, но не более 2-х лет с момента отгрузки потребителю. Гарантийные обязательства распространяются на все дефекты, возникшие по вине завода-изготовителя.

-4-