

GPD

‘ВСЕГДА С ВАМИ’

www.santehplatinum.ru

КАТАЛОГ



SANTEH PLATINUM

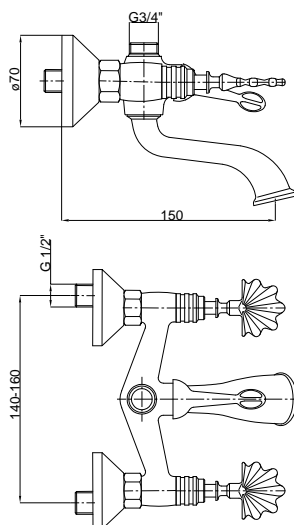
Содержание

GPD ANTIK	02-05
GPD RETRO	06-09
PROVIDO	10-15
FUEGO	16-19
TAURO	20-26
FREZIA	28-30
RITMO	32-36
PEDRA	38-42
NOVA	44-49
GILDO	50-55
TULIO	56-61
KALIPSO	62-69
FELIS	70-74
ATROS	76-83
ESPINA	84-93
SOLUS	94-99
IRIS	100-105
PRIMULA	106-109
FLORUS	110-115
ADRIO	116-123
NINO	124-131
RIOS	132-139
THERMOSTATIC-PHOTOCELL	140-145
СМЕСИТЕЛИ ДЛЯ МЕДИЦИНЫ	146-149
Новые смесители скрытого монтажа для ванны и душа	150-161
ДУШЕВЫЕ СИСТЕМЫ	162-181
ДОПОЛНИТЕЛЬНЫЕ ИЗДЕЛИЯ	182-189
ARBEKA-ORBIS	190-193

GPD ANTIK



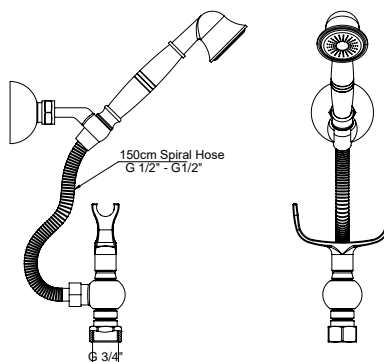




BNB20

Смеситель для ванны

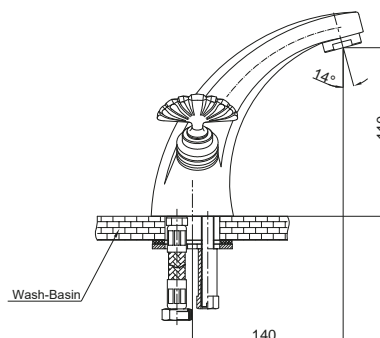
- ЦВЕТ Бронза
- Расстояние от стены до излива 150 мм
- Эксцентрик $\frac{3}{4}$ " – $\frac{1}{2}$ "



SPS20

Лейка со шлангом и держателем

- ЦВЕТ Бронза
- Регулируемый держатель душевой лейки
- Металлический шланг (длина 150 см)



TKB20

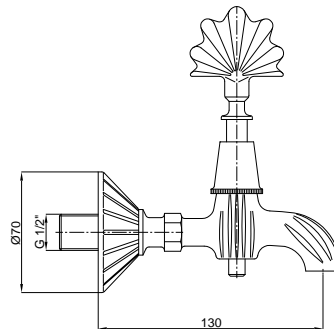
Смеситель для раковины без донного клапана

- ЦВЕТ Бронза
- Специальный аэратор для экономии воды. (Разделение струи, предохранение от извести, расход 8 л/мин)
- Размер подводки холодной и горячей воды М10Х1- $\frac{3}{8}$ " (или $\frac{1}{2}$ ") 40 см

UMS20

Кран

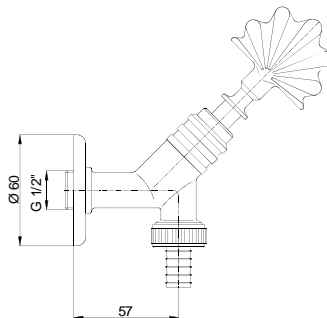
- ЦВЕТ Бронза
- Расстояние от стены до излива 130 мм



CMS20

Вентиль для подводки воды

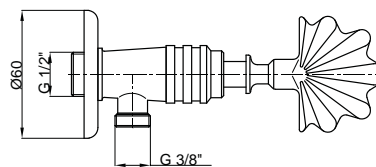
- ЦВЕТ Бронза
- Расстояние от стены до выходного отверстия 57 мм



TMS20

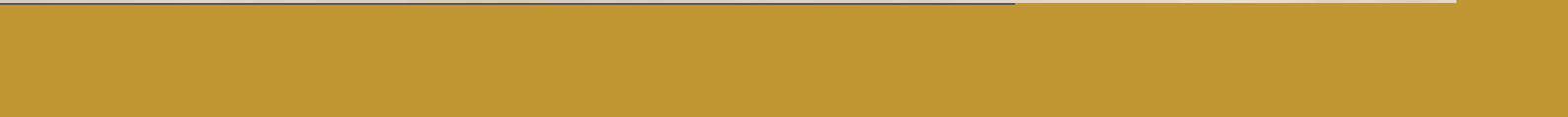
Вентиль для подводки воды

- ЦВЕТ Бронза
- Диаметр выходного отверстия 3/8"



GPD RETRO





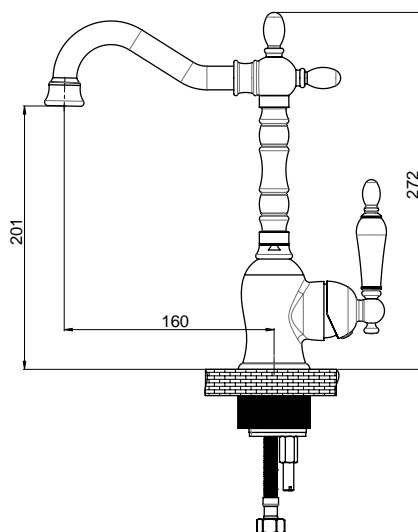
MTL180

Смеситель для раковины

- Специальный аэратор для экономии воды (Разделение струи, предохранение от известки, расход 8 л/мин.)
- Специальный картридж регуляции тепла и расхода
- Поворотный излив
- Длина излива 160 мм
- Высота излива 201 мм
- Ретро стиль
- Керамические ручки
- Размер подвода горячей и холодной воды M10x 3/8" или 1/2" 40 см.



MTL180 - A



MTL180 - R

Картридж: Ø35
Покрытие: хром



MTL180 - K-R



Покрытие: Золото (PVD)

MTL180 - S



Покрытие: Розовое золото (PVD)

MTL180 - S-R



Покрытие: черный



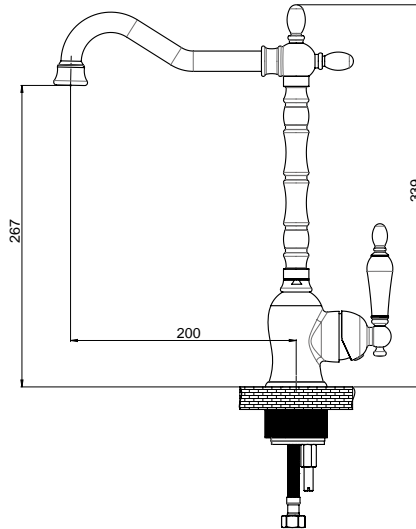
Покрытие: черный - Розовое золото (PVD)

MTE180

Смеситель для раковины

- Специальный аэратор для экономии воды (Разделение струи, предохранение от известки, расход 8 Л/мин.)
- Специальный картридж регуляции тепла и расхода
- Поворотный излив
- Длина излива 200 мм
- Высота излива 267 мм
- Ретро стиль
- Керамические ручки
- Размер подводки горячей и холодной воды M10x 3/8" или 1/2" 40 см.

Картридж: Ø35
 Покрытие: хром



[MTE180 - A](#)

[MTE180 - R](#)

[MTE180 - K-R](#)



Покрытие: Золото (PVD)



Покрытие: Розовое золото (PVD)



Покрытие: хром - Розовое золото (PVD)

[MTE180 - S](#)

[MTE180 - S-R](#)



Покрытие: черный

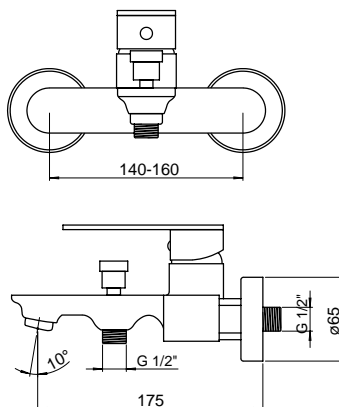


Покрытие: черный - Розовое золото (PVD)

PROVIDO





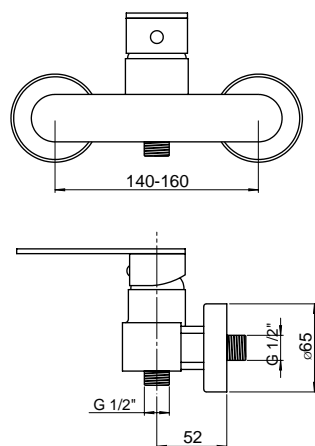


MBB155

Смеситель для ванны

- Специальный аэратор для экономии воды
- Картридж с регуляцией температуры и расхода воды
- Эксцентрик $\frac{3}{4}$ "- $\frac{1}{2}$ "

Картридж: Ø35
Покрытие: хром

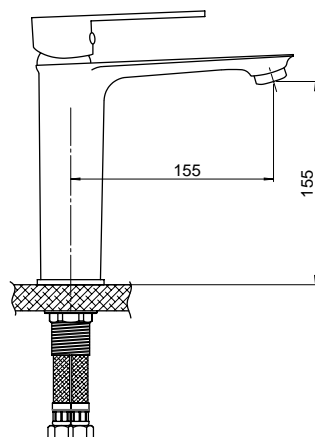


MDB155

Смеситель для душа

- Картридж регуляции тепла и расхода
- Эксцентрик $\frac{3}{4}$ "- $\frac{1}{2}$ "

Картридж: Ø35
Покрытие: хром



MLB155

Смеситель для раковины

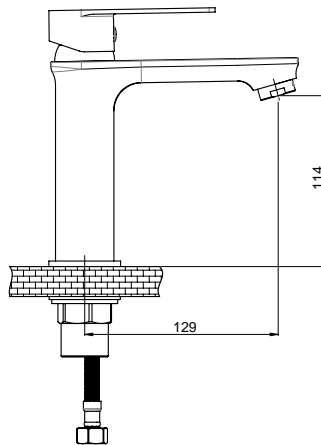
- Специальный аэратор для экономии воды
- Картридж с регуляцией температуры и расхода воды
- Размер подводки холодной и горячей воды M10x1 - $\frac{3}{8}$ "(или $\frac{1}{2}$ ") 40 см

Картридж: Ø35
Покрытие: хром

MLB156

Смеситель для раковины

- Специальный аэратор для экономии воды (расход 8 л/мин)
- Картридж регуляции тепла и расхода
- Длина излива 129 мм
- Высота излива 114 мм
- Размер подводки холодной и горячей воды М10х1 - 3/8" (или 1/2")40см
- Оптимальное рабочее давление 3-4 бар

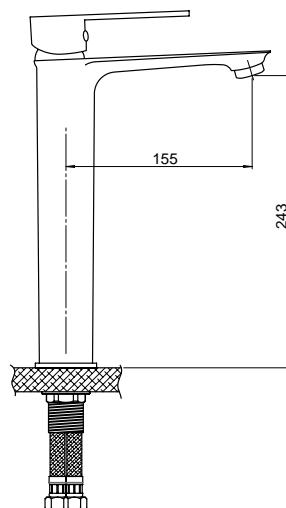


Картридж: Ø35
 Покрытие: хром

MSL155

Смеситель для раковины с высоким корпусом

- Специальный аэратор для экономии воды
- Картридж с регуляцией температуры и расхода воды
- Размер подводки холодной и горячей воды М10х1-3/8" (или 1/2")40 см

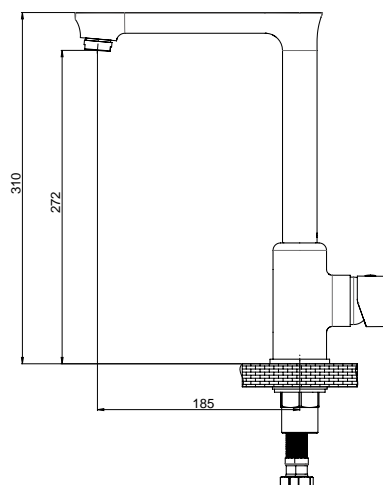


Картридж: Ø35
 Покрытие: хром

MTE155

Смеситель для кухни

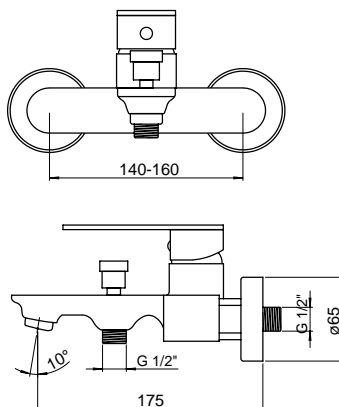
- Специальный аэратор для экономии воды
- Картридж с регуляцией температуры и расхода воды
- Поворотный излив
- Размер подводки холодной и горячей воды М10х1-3/8" (или 1/2")40 см



Картридж: Ø35
 Покрытие: хром

MBV155-A

Смеситель для ванны

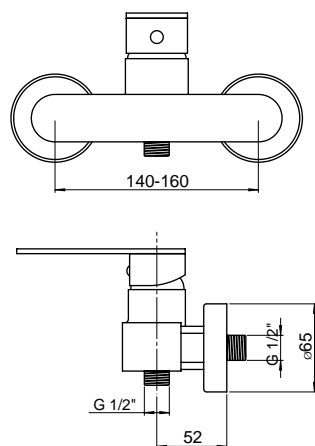


- Специальный аэратор для экономии воды
- Картридж с регулицией температуры и расхода воды
- Эксцентрик $\frac{3}{4}$ "- $\frac{1}{2}$ "

Картридж: Ø35
 Покрытие: Золото (PVD)

MDB155-A

Смеситель для душа

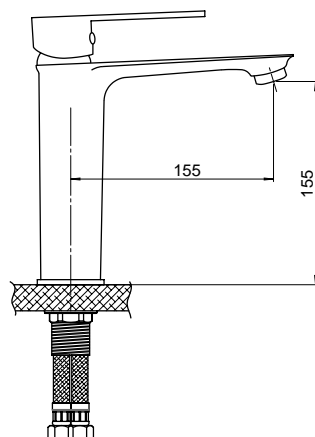


- Картридж регулиции тепла и расхода
- Эксцентрик $\frac{3}{4}$ "- $\frac{1}{2}$ "

Картридж: Ø35
 Покрытие: Золото (PVD)

MLB155-A

Смеситель для раковины



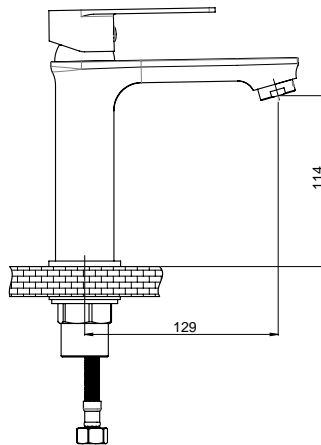
- Специальный аэратор для экономии воды
- Картридж с регулицией температуры и расхода воды
- Размер подводки холодной и горячей воды M10x1 - $\frac{3}{8}$ "(или $\frac{1}{2}$ ") 40 см

Картридж: Ø35
 Покрытие: Золото (PVD)

MLB156-A

Смеситель для раковины

- Специальный аэратор для экономии воды (расход 8 л/мин)
- Картридж регуляции тепла и расхода
- Длина излива 129 мм
- Высота излива 114 мм
- Размер подводки холодной и горячей воды М10х1 - 3/8" (или 1/2")40см
- Оптимальное рабочее давление 3-4 бар

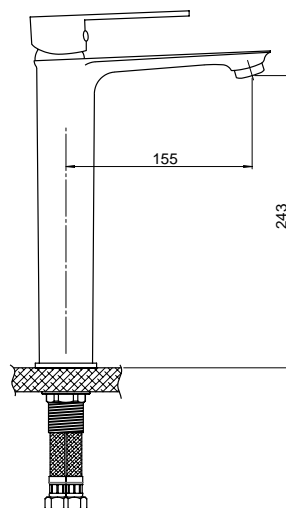


Картридж: Ø35
Покрытие: Золото (PVD)

MSL155-A

Смеситель для раковины с высоким корпусом

- Специальный аэратор для экономии воды
- Картридж с регуляцией температуры и расхода воды
- Размер подводки холодной и горячей воды М10х1-3/8" (или 1/2")40 см

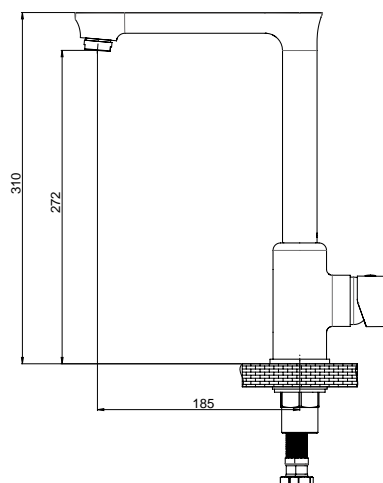


Картридж: Ø35
Покрытие: Золото (PVD)

MTE155-A

Смеситель для кухни

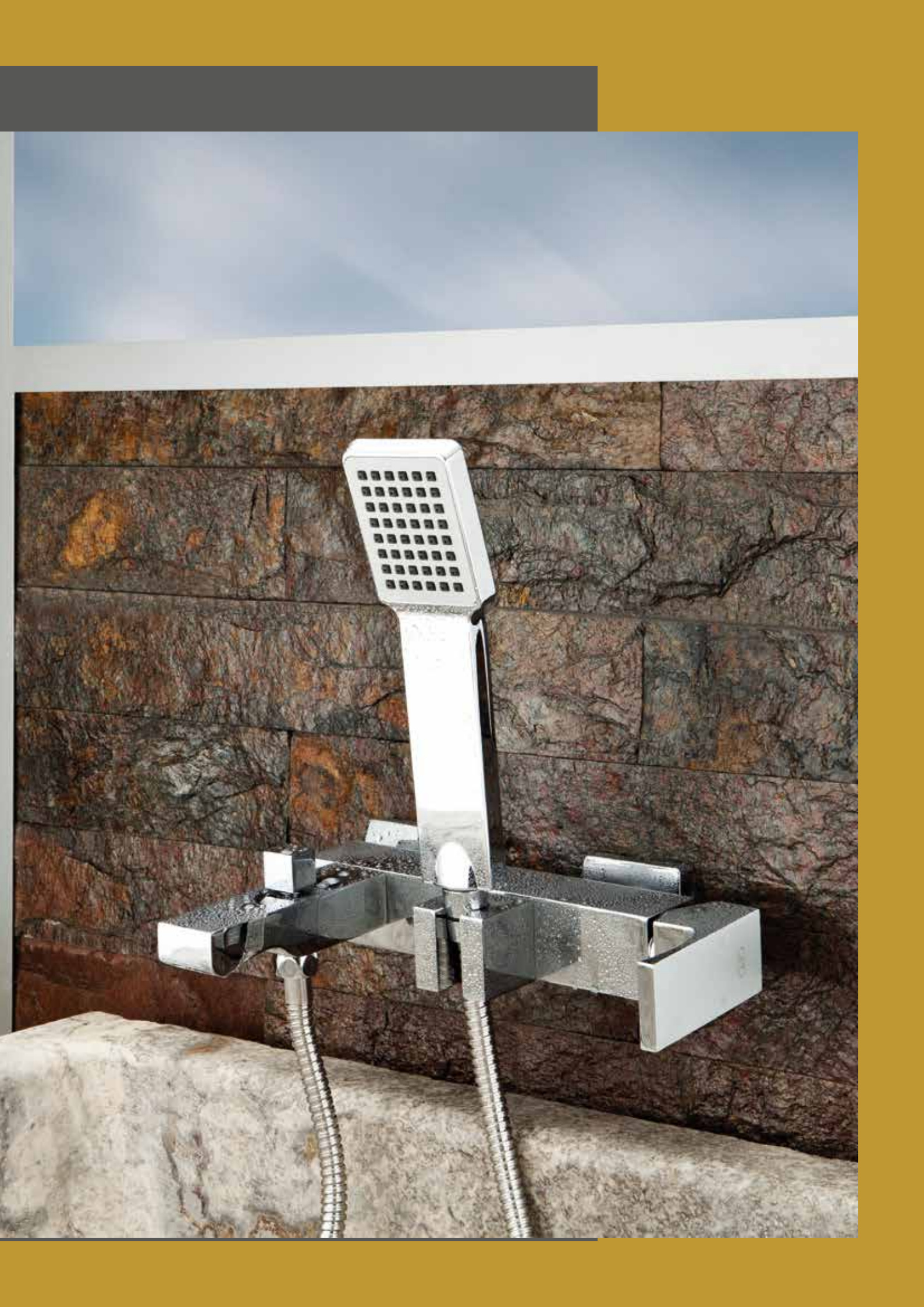
- Специальный аэратор для экономии воды
- Картридж с регуляцией температуры и расхода воды
- Поворотный излив
- Размер подводки холодной и горячей воды М10х1-3/8" (или 1/2")40 см

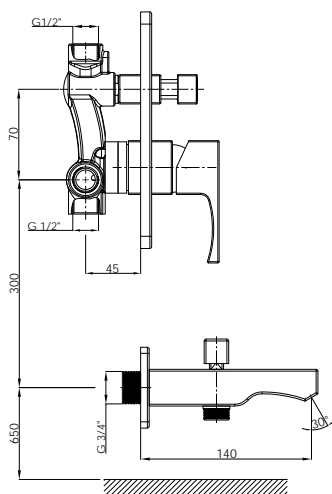


Картридж: Ø35
Покрытие: Золото (PVD)

FUEGO



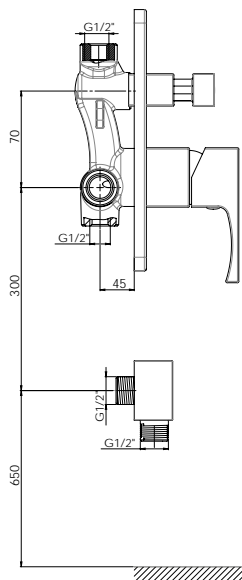




MTA105 Смеситель для внутреннего монтажа

- Каскадный излив
- Картридж с регулировкой температуры и расхода воды
- Можно использовать как с верхним так и с ручным душем
- Внутренний монтаж

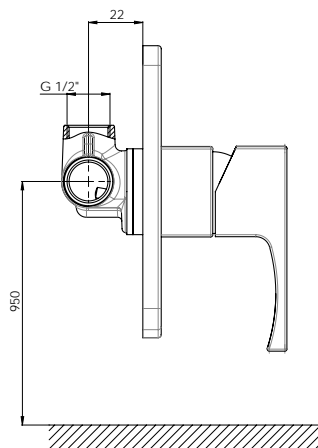
Картридж: Ø35
Покрытие: хром



MKB105 Смеситель для внутреннего монтажа

- Картридж с регулировкой температуры и расхода воды
- Можно использовать как с верхним так и с ручным душем
- Внутренний монтаж

Картридж: Ø35
Покрытие: хром



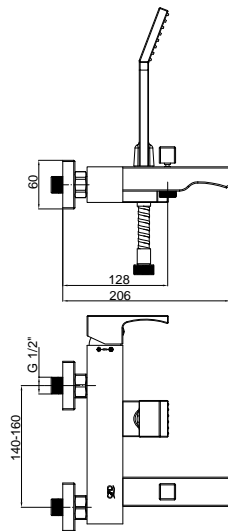
MAD105 Смеситель внутреннего монтажа для душа

- Размер подводки ½
- Картридж регуляции тепла и расхода воды
- Совместим с переходником GGR04
- Внутренний монтаж
- Рекомендуется устанавливать фильтр грубой очистки

Картридж: Ø35
Покрытие: хром

MBV105

Смеситель для ванны

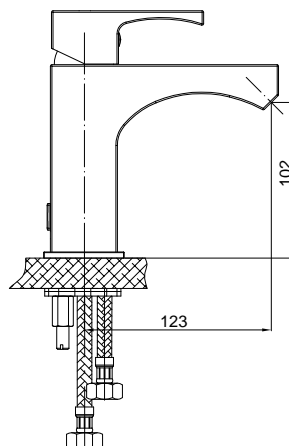


- Каскадный излив
- Картридж регуляции тепла и расхода
- Однофункциональная лейка с системой антикальк
- Длина шланга 150 см
- Эксцентрик $\frac{3}{4}$ " - $\frac{1}{2}$ "

Картридж: $\varnothing 35$
 Покрытие: хром

MLB105

**Смеситель для раковины без
 донного клапана**

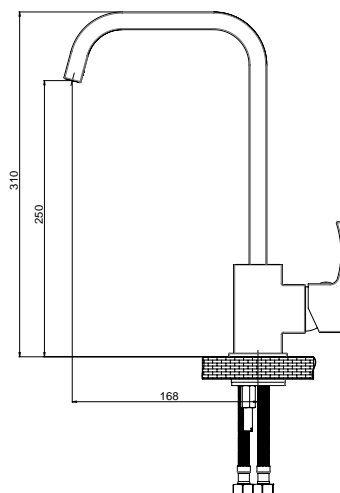


- Специальный аэратор. (Разделение струи, предохранение от извести)
- Картридж регуляции тепла и расхода
- Размер подводки холодной и горячей воды $M10 \times 1 - \frac{3}{8}$ " (или $\frac{1}{2}$ ") 40 см

Картридж: $\varnothing 35$
 Покрытие: хром

MTE105

Смеситель для кухни



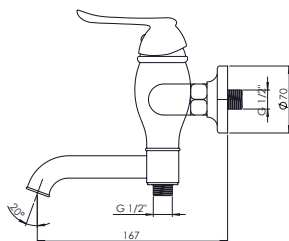
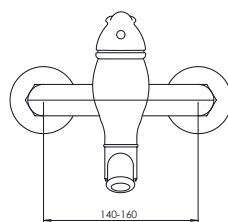
- Специальный аэратор. (Разделение струи, предохранение от извести)
- Вращающийся излив
- Картридж регуляции тепла и расхода
- Размер подводки холодной и горячей воды $M10 \times 1 - \frac{3}{8}$ " (или $\frac{1}{2}$ ") 40 см

Картридж: $\varnothing 35$
 Покрытие: хром

TAURO



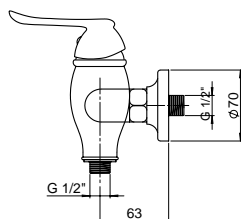
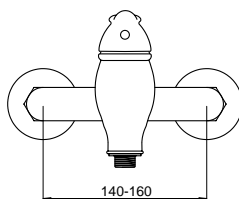




МВВ150 Смеситель для ванны

- Специальный аэратор для экономии воды (расход 16 л/мин)
- Поворотный излив 90°
- Картридж регуляции тепла и расхода
- Длина смесителя 167 мм
- Эксцентрик 3/4 1/2
- Подсоединение шланга 1/2

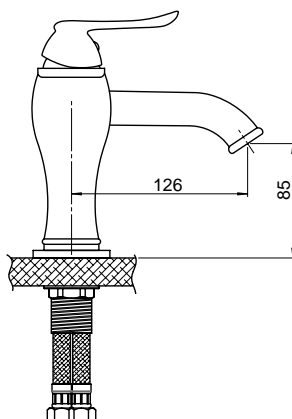
Картридж: Ø35
Покрытие: хром



МДВ150 Смеситель для душа

- Картридж регуляции тепла и расхода
- Длина смесителя 63 мм
- Эксцентрик 3/4 1/2
- Шланг 1/2

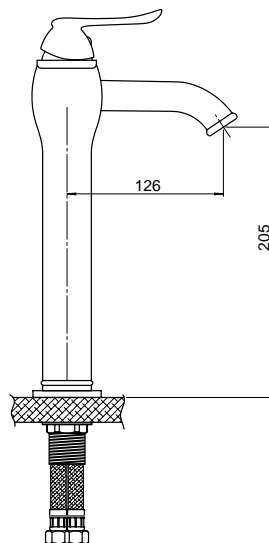
Картридж: Ø35
Покрытие: хром



МЛВ150 Смеситель для раковины

- Специальный аэратор для экономии воды (расход 8 л/мин)
- Длина излива 126 мм
- Высота излива 85 мм
- Размер подводки холодной и горячей воды М10х1 - 3/8" (или 1/2")40см
- Картридж регуляции тепла и расхода
- Длина смесителя 167 мм
- Эксцентрик 3/4 1/2

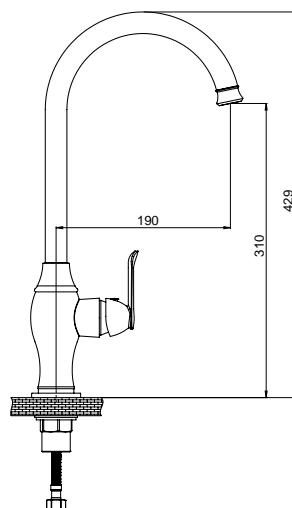
Картридж: Ø35
Покрытие: хром



MSL150
Смеситель раковины с высоким корпусом

- Специальный аэратор для экономии воды (расход 8 л/мин)
- Длина излива подходящая для раковин с высоким корпусом
- Картридж регуляции тепла и расхода
- Длина излива 126 мм
- Высота излива 205 мм
- Размер подводки холодной и горячей воды M10x1 - 3/8" (или 1/2")40см
- Эксцентрик 3/4 1/2

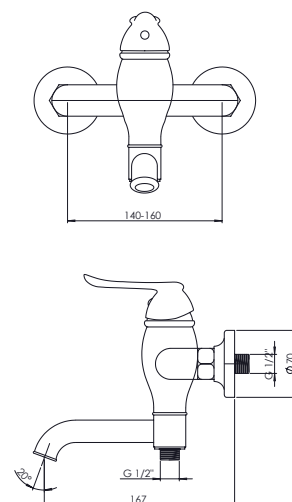
Картридж: Ø35
Покрытие: хром



MTE150
Смеситель для кухни

- Специальный аэратор для экономии воды (расход 8 л/мин)
- Поворотный излив.
- Картридж регуляции тепла и расхода
- Длина излива 190 мм
- Высота излива 310 мм
- Размер подводки холодной и горячей воды M10x1 - 3/8" (или 1/2")40см
- Эксцентрик 3/4 1/2

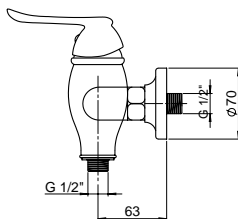
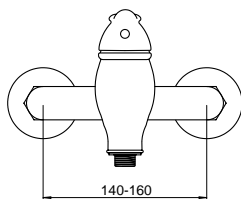
Картридж: Ø35
Покрытие: хром



MBV150-A
Смеситель для ванны

- Специальный аэратор для экономии воды (расход 16 л/мин)
- Поворотный излив 90°
- Картридж регуляции тепла и расхода
- Длина смесителя 167 мм
- Эксцентрик 3/4 1/2
- Подсоединение шланга 1/2

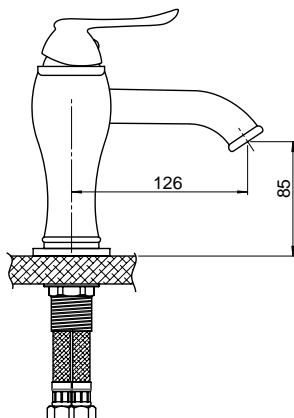
Картридж: Ø35
Покрытие: Золото (PVD)



MDB150-A **Смеситель для душа**

- Картридж регуляции тепла и расхода
- Длина смесителя 63 мм
- Эксцентрик 3/4 1/2
- Шланг 1/2

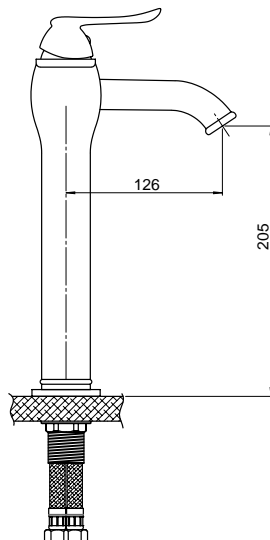
Картридж: Ø35
Покрытие: Золото (PVD)



MLB150-A **Смеситель для раковины**

- Специальный аэратор для экономии воды (расход 8 л/мин)
- Длина излива 126 мм
- высота излива 85 мм
- Размер подводки холодной и горячей воды M10x1 - 3/8" (или 1/2")40см
- Картридж регуляции тепла и расхода
- Длина смесителя 167 мм
- Эксцентрик 3/4 1/2

Картридж: Ø35
Покрытие: Золото (PVD)

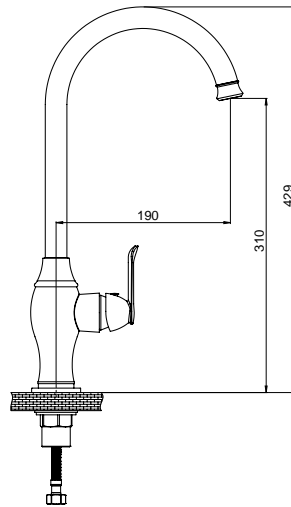


MSL150-A **Смеситель раковины с высоким корпусом**

- Специальный аэратор для экономии воды (расход 8 л/мин)
- Длина излива подходящая для раковин с высоким корпусом
- Картридж регуляции тепла и расхода
- Длина излива 126 мм
- Высота излива 205 мм
- Размер подводки холодной и горячей воды M10x1 - 3/8" (или 1/2")40см
- Эксцентрик 3/4 1/2

Картридж: Ø35
Покрытие: Золото (PVD)

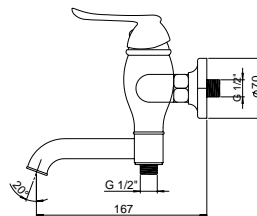
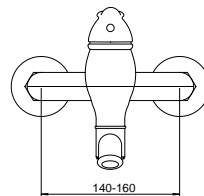
MTE150-A
Смеситель для кухни



- Специальный аэратор для экономии воды (расход 8 л/мин)
- Поворотный излив.
- Картридж регуляции тепла и расхода
- Длина излива 190 мм
- Высота излива 310 мм
- Размер подводки холодной и горячей воды М10х1 - 3/8" (или 1/2")40см
- Эксцентрик 3/4 1/2

Картридж: Ø35
 Покрытие: Золото (PVD)

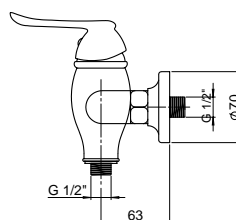
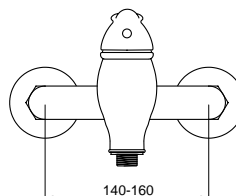
MBV150-O
Смеситель для ванны



- Специальный аэратор для экономии воды (расход 16 л/мин)
- Специальное покрытие с эффектом медных потертостей в ретро стиле.
- Поворотный излив 90°
- Картридж регуляции тепла и расхода
- Длина смесителя 167 мм
- Эксцентрик 3/4 1/2
- Подсоединение шланга 1/2

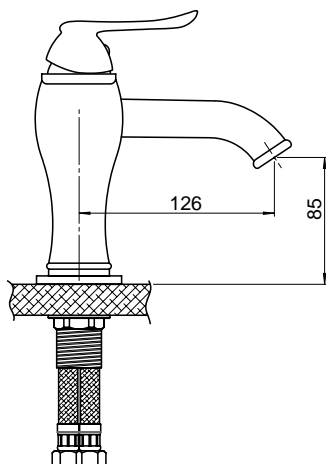
Картридж: Ø35
 Покрытие: ORB

MDB150-O
Смеситель для душа



- Специальное покрытие с эффектом медных потертостей в ретро стиле.
- Картридж регуляции тепла и расхода
- Длина смесителя 63 мм
- Эксцентрик 3/4 1/2
- Шланг 1/2

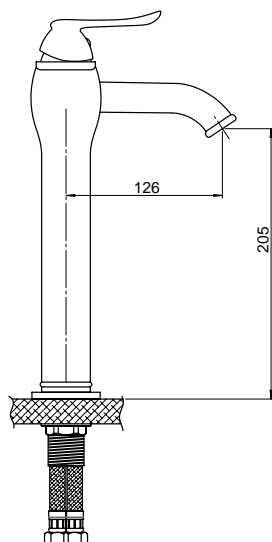
Картридж: Ø35
 Покрытие: ORB



MLB150-O Смеситель для раковины

- Специальный аэратор для экономии воды (расход 8 л/мин)
- Длина излива 126 мм
- Высота излива 85 мм
- Специальное покрытие с эффектом медных потертостей в ретро стиле.
- Размер подводки холодной и горячей воды М10х1 - 3/8" (или 1/2")40см
- Картридж регуляции тепла и расхода
- Длина смесителя 167 мм
- Эксцентрик 3/4 1/2

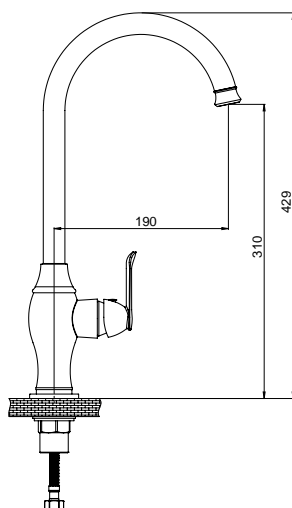
Картридж: Ø35
Покрытие: ORB



MSL150-O Смеситель раковины с высоким корпусом

- Специальный аэратор для экономии воды (расход 8 л/мин)
- Длина излива подходящая для раковин с высоким корпусом
- Специальное покрытие с эффектом медных потертостей в ретро стиле.
- Картридж регуляции тепла и расхода
- Длина излива 126 мм
- Высота излива 205 мм
- Размер подводки холодной и горячей воды М10х1 - 3/8" (или 1/2")40см
- Эксцентрик 3/4 1/2

Картридж: Ø35
Покрытие: ORB



MTE150-O Смеситель для кухни

- Специальный аэратор для экономии воды (расход 8 л/мин)
- Поворотный излив.
- Картридж регуляции тепла и расхода
- Специальное покрытие с эффектом медных потертостей в ретро стиле.
- Длина излива 190 мм
- Высота излива 310 мм
- Размер подводки холодной и горячей воды М10х1 - 3/8" (или 1/2")40см
- Эксцентрик 3/4 1/2

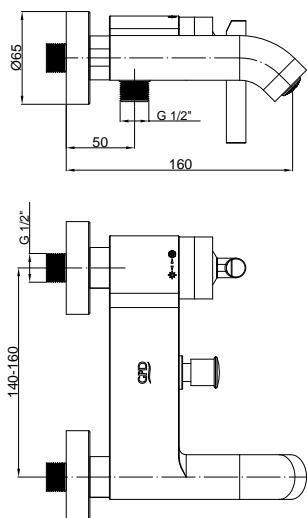
Картридж: Ø35
Покрытие: ORB



FREZIA



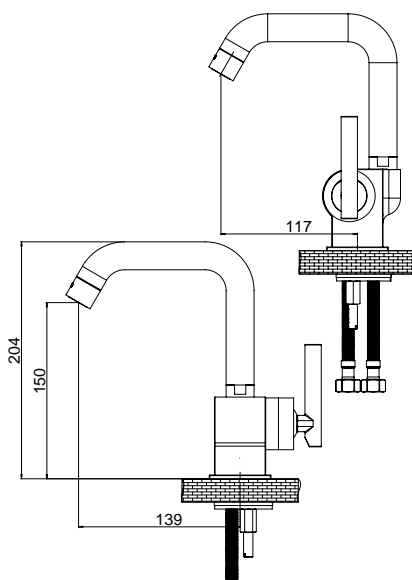




MBV100 Смеситель для ванны

- Специальный аэратор. (Разделение струи, предохранение от извести, расход 16 л/мин)
- Картридж регуляции тепла и расхода
- Эксцентрик $\frac{3}{4}$ " - $\frac{1}{2}$ "

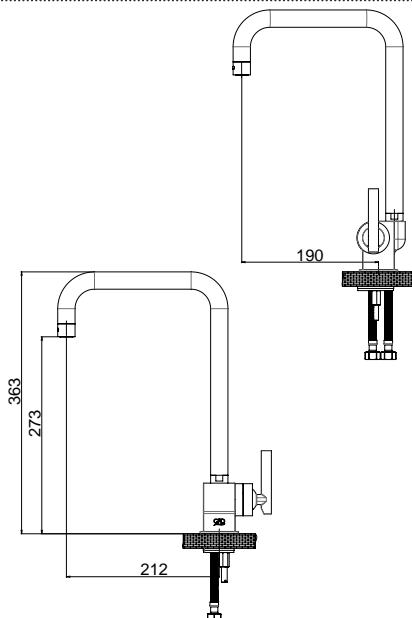
Картридж: Ø35
Покрытие: хром



MLB100 Смеситель для раковины без донного клапана

- Специальный аэратор для экономии воды. (Разделение струи, предохранение от извести, расход 8 л/мин)
- Вращающийся излив
- Картридж регуляции тепла и расхода
- Размер подводки холодной и горячей воды M10x1- $\frac{3}{8}$ " (или $\frac{1}{2}$ ") 40 см

Картридж: Ø35
Покрытие: хром



MTE100 Смеситель для кухни

- Специальный аэратор для экономии воды. (Разделение струи, предохранение от извести, расход 8 л/мин)
- Вращающийся излив
- Картридж регуляции тепла и расхода
- Размер подводки холодной и горячей воды M10x1- $\frac{3}{8}$ " (или $\frac{1}{2}$ ") 40 см

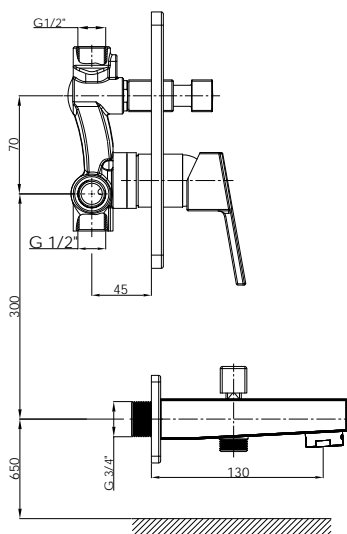
Картридж: Ø35
Покрытие: хром



RITMO







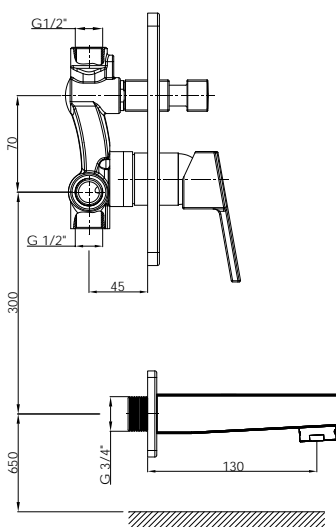
MTA85

MTA85-C

Смеситель скрытого монтажа для ванны

- Картридж с регулировкой температуры и расхода воды
- С технологией холодного старта
- Специальный аэратор для экономии воды. (Разделение струи, предохранение от известки, расход 16 л/мин)
- Картридж с регулировкой температуры и расхода воды
- Можно использовать как с верхним так и с ручным душем
- Внутренний монтаж

Картридж: Ø35
Покрытие: хром



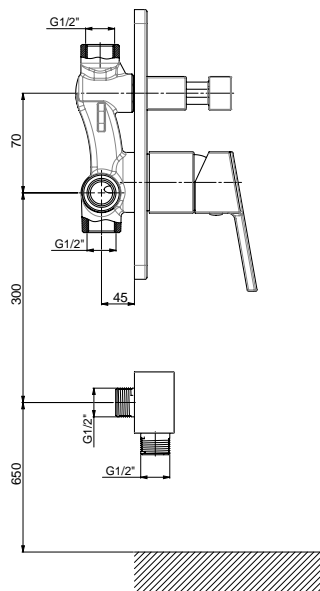
MAB85

MAB85-C

Смеситель скрытого монтажа для ванны

- Картридж с регулировкой температуры и расхода воды
- С технологией холодного старта
- Специальный аэратор для экономии воды. (Разделение струи, предохранение от известки, расход 16 л/мин)
- Картридж с регулировкой температуры и расхода воды
- Подходит для всех верхних душей
- Подходит для всех ручных душей (при использовании переходника GGR 04)
- Внутренний монтаж

Картридж: Ø35
Покрытие: хром



MKB85

MKB85-C

Смеситель скрытого монтажа для душа

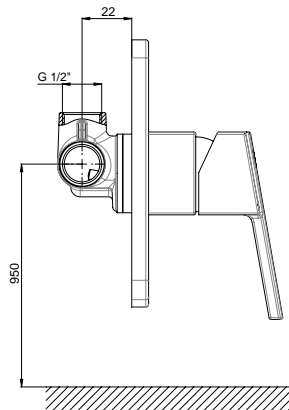
- Картридж с регулировкой температуры и расхода воды
- С технологией холодного старта
- Картридж с регулировкой температуры и расхода воды
- Можно использовать как с верхним так и с ручным душем
- Внутренний монтаж

Картридж: Ø35
Покрытие: хром

MAD85

MAD85-C

Смеситель скрытого монтажа для душа



- Картридж с регуляцией температуры и расхода воды
- С технологией холодного старта

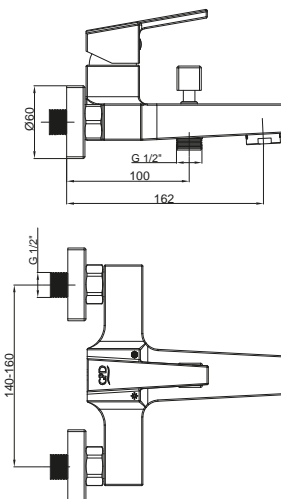
- Размер подводки $\frac{1}{2}$
- Картридж регуляции тепла и расхода воды
- Совместим с переходником GGR04
- Внутренний монтаж
- Максимальное рабочее давление 3-4 бар
- Рекомендуется устанавливать фильтр грубой очистки

Картридж: Ø35
Покрытие: хром

MVB85

MVB85-C

Смеситель для ванны



- Картридж с регуляцией температуры и расхода воды
- С технологией холодного старта

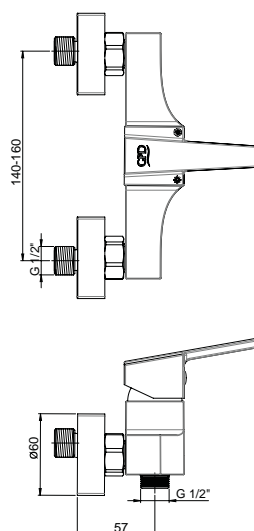
- Специальный аэратор для экономии воды. (Разделение струи, предохранение от известки, расход 16 л/мин)
- Картридж регуляции тепла и расхода
- Эксцентрик $\frac{3}{4}$ " - $\frac{1}{2}$ "

Картридж: Ø35
Покрытие: хром

MDB85

MDB85-C

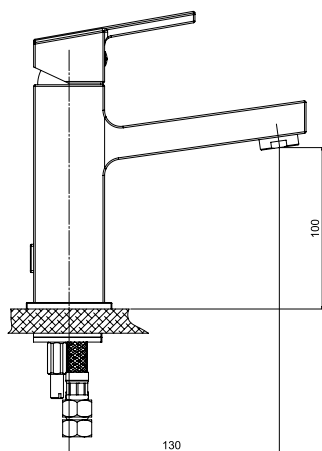
Смеситель для душа



- Картридж с регуляцией температуры и расхода воды
- С технологией холодного старта

- Длина излива 57 мм
- Соединение шланга $\frac{1}{2}$ "
- Эксцентрик $\frac{3}{4}$ " - $\frac{1}{2}$ "

Картридж: Ø35
Покрытие: хром



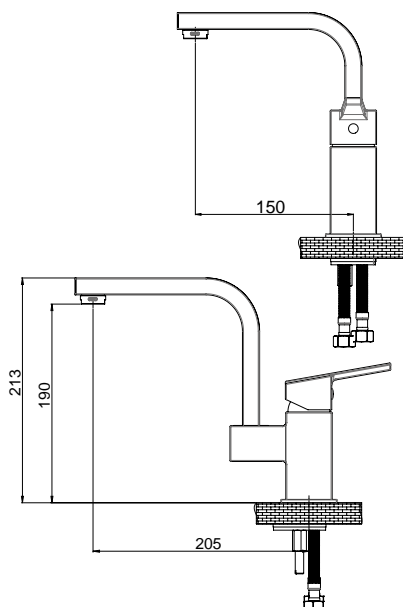
MLB85

MLB85-C

Смеситель для раковины без донного клапана

- Картридж с регулировкой температуры и расхода воды
- С технологией регулирования температуры холодного старта
- Специальный аэратор для экономии воды. (Разделение струи, предохранение от известки, расход 8 л/мин)
- Картридж регулировки тепла и расхода
- Размер подводки холодной и горячей воды M10x1-3/8" (или 1/2") 40 см

Картридж: Ø35
Покрытие: хром



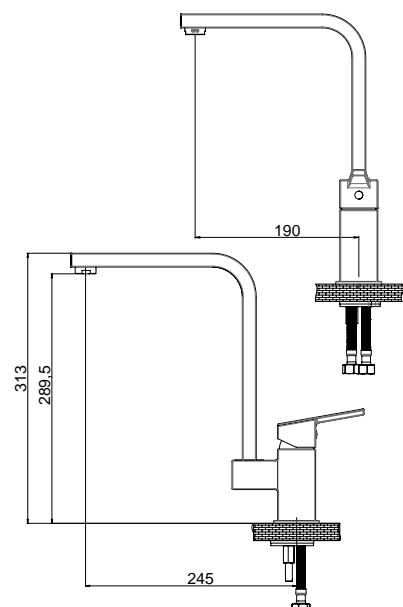
MTL85

MTL85-C

Смеситель для раковины

- Картридж с регулировкой температуры и расхода воды
- С технологией регулирования температуры холодного старта
- Специальный аэратор для экономии воды (6 литров в минуту)
- Картридж регулировки тепла и расхода воды
- Поворотный излив
- Длина излива 150 мм
- Высота излива 190 мм
- Размер подводки холодной и горячей воды M10x1-3/8" (или 1/2") 40 см

Картридж: Ø35
Покрытие: хром



MTE85

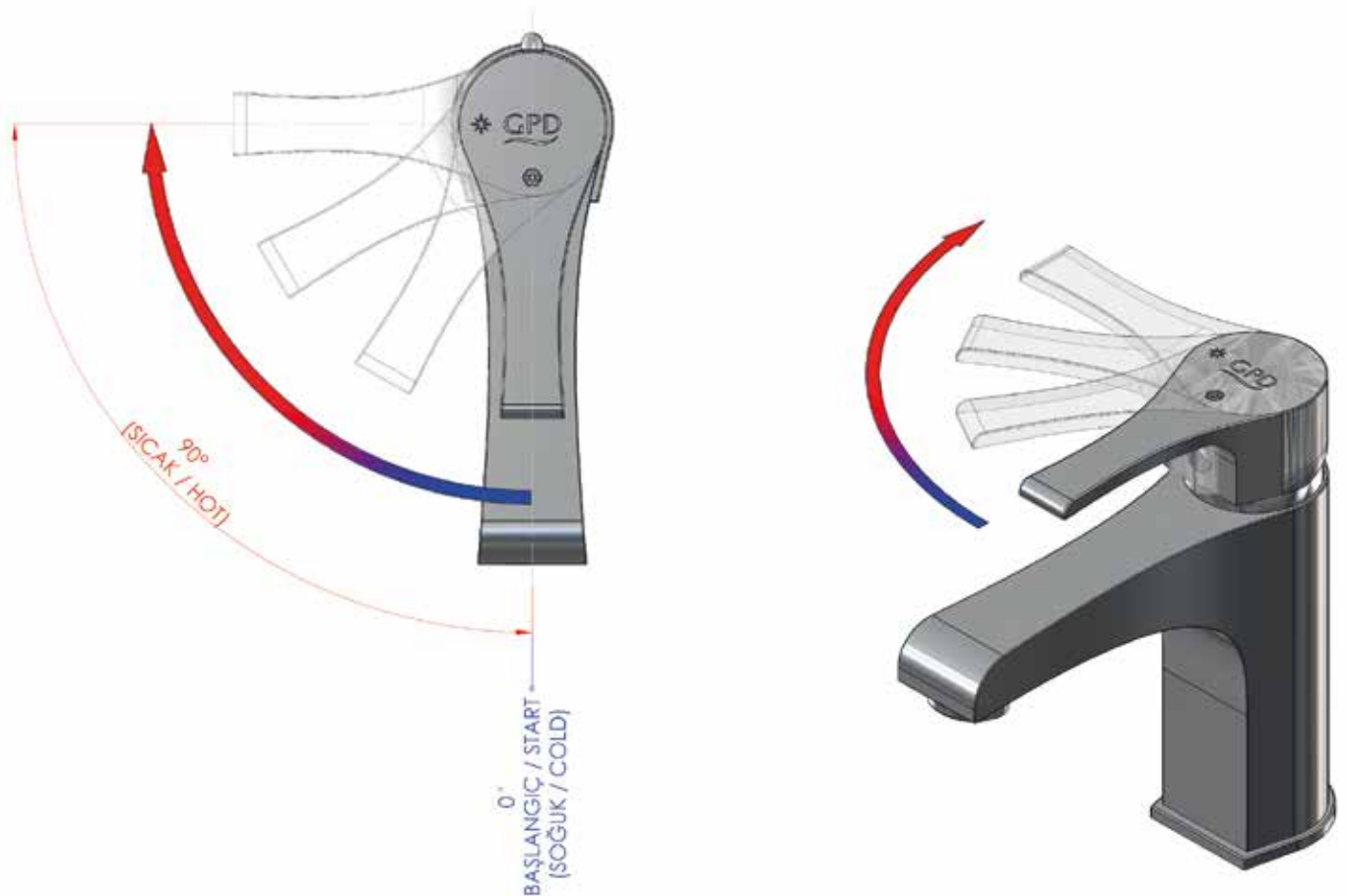
MTE85-C

Смеситель для кухни

- Картридж с регулировкой температуры и расхода воды
- С технологией регулирования температуры холодного старта
- Специальный аэратор для экономии воды. (Разделение струи, предохранение от известки, расход 8 л/мин)
- Вращающийся излив
- Длина излива 190 мм
- Высота излива 289,5 мм
- Картридж регулировки тепла и расхода
- Размер подводки холодной и горячей воды M10x1-3/8" (или 1/2") 40 см

Картридж: Ø35
Покрытие: хром

Коллекции ATRIS и RITMO применяется технология холодного старта



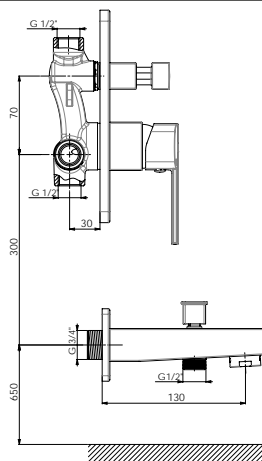
Что такое технология холодного старта?

- * Когда ручка в центральном положении при открывании идет холодная вода
- * При повороте ручки влево вода становится более теплой
- * картридж холодного старта позволяет сделать более точную настройку температуры воды

PEDRA







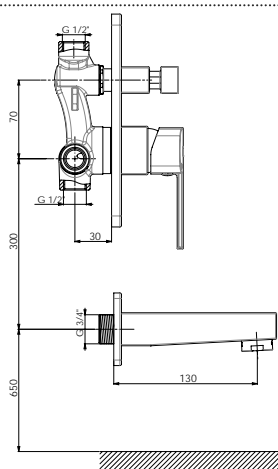
MTA160

Смеситель внутреннего монтажа

- Специальный аэратор для экономии воды 28x1 (Разделение струи, предохранение от известки, расход 16 Л/мин)
- Эксклюзивный квадратный дизайн
- Совместим со всеми верхними и ручными душами (при использовании переходника GGR04)
- Длина излива 130 мм
- Размер подводки - 3/4" (или 1/2") со специальным ниппелем по заказу
- Внутренний монтаж

Картридж: Ø35

Покрытие: хром



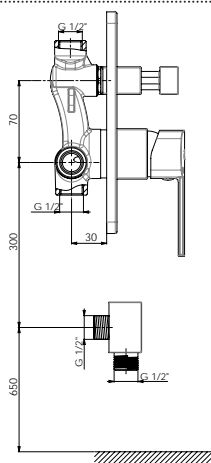
MAB160

Смеситель внутреннего монтажа

- Специальный аэратор для экономии воды 28x1 (Разделение струи, предохранение от известки, расход 16 Л/мин)
- Эксклюзивный квадратный дизайн
- Совместим со всеми верхними и ручными душами (при использовании переходника GGR04)
- Длина излива 130 мм
- Размер подводки - 3/4" (или 1/2") со специальным ниппелем по заказу.
- Внутренний монтаж

Картридж: Ø35

Покрытие: хром



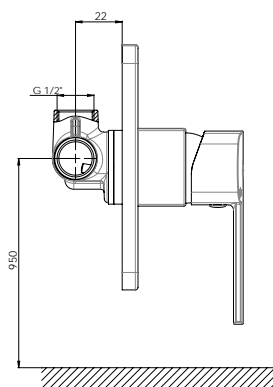
MKB160

Смеситель внутреннего монтажа

- Эксклюзивный квадратный дизайн
- Совместим со всеми верхними и ручными душами
- Длина излива 17,5 мм
- Подсоединение настенного душа 1/2
- Подсоединение шланга 1/2
- Внутренний монтаж

Картридж: Ø35

Покрытие: хром



MAD160

Смеситель внутреннего монтажа

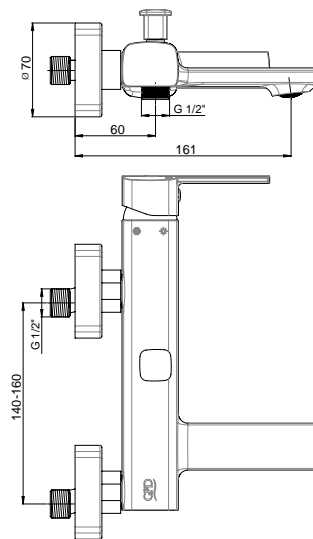
- Эксклюзивный квадратный дизайн
- Совместим со всеми верхними и ручными душами (при использовании переходника GGR04)
- Размер подводки 1/2
- Размер подключения настенного душа 1/2
- Внутренний монтаж

Картридж: Ø35

Покрытие: хром

MBB160

Смеситель для ванной

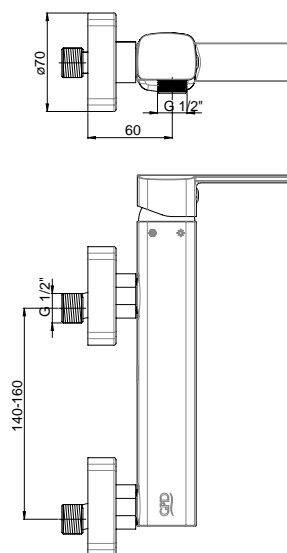


- Специальный аэратор (Разделение струи, предохранение от извести, расход 10,5 Л/мин)
- Длина излива 161 мм
- Эксцентрик 3/4" - 1/2"
- Подключение шланга 1/2"

Картридж: Ø35
Покрытие: хром

MDB160

Смеситель для душа

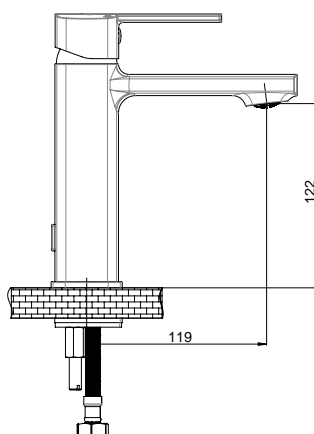


- расстояние между подсоединением шланга и стеной 60мм
- Эксцентрик 1/2" 3/4"
- Соединение со шлангом 1/2"

Картридж: Ø35
Покрытие: хром

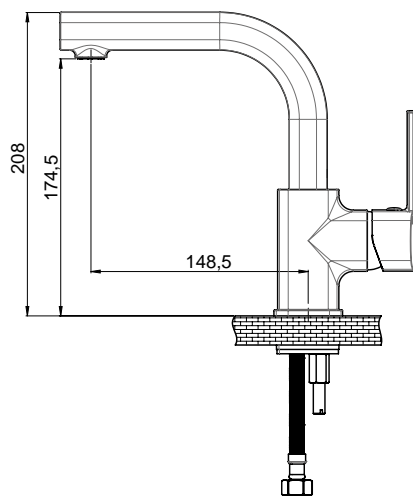
MLB160

Смеситель для раковины



- Специальный аэратор для экономии воды (Разделение струи, предохранение от извести, расход 8 л/мин)
- Картридж регуляции тепла и расхода
- Длина излива 119 мм
- Высота излива 122 мм
- Размер подводки холодной и горячей воды М10х1 - 3/8" (или 1/2")50см

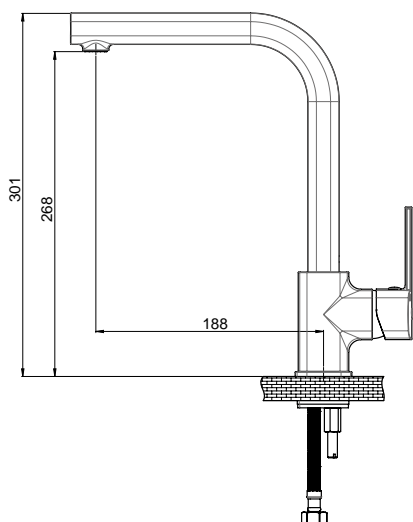
Картридж: Ø35
Покрытие: хром



MTL160 Смеситель для раковины

- Специальный аэратор для экономии воды (разделение струи, предохранение от известки, расход 6 л/мин)
- Поворотный излив 360°
- Длина излива 148,5 мм
- Высота излива 174,5 мм
- Размер подводки холодной и горячей воды M10x1 - 3/8" (или 1/2")50см

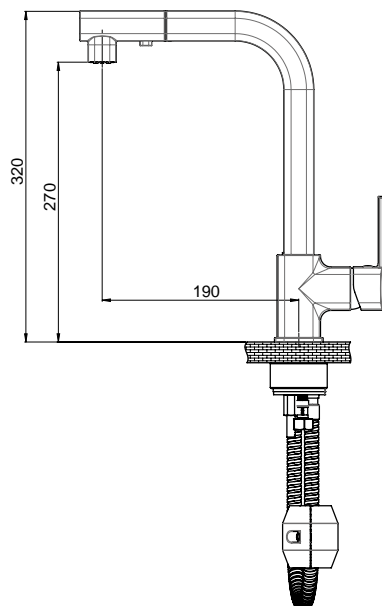
Картридж: Ø35
Покрытие: хром



MTE160 Смеситель для кухни

- Специальный аэратор для экономии воды (разделение струи, предохранение от известки, расход 6 л/мин)
- Поворотный излив 360°
- Длина излива 188 мм
- Высота излива 268 мм
- Размер подводки холодной и горячей воды M10x1 - 3/8" (или 1/2")50см

Картридж: Ø35
Покрытие: хром



MES160 Смеситель для раковины с выдвижным изливом

- Специальный аэратор для экономии воды (разделение струи, предохранение от известки, расход 6,5 л/мин)
- Поворотный излив 180°
- Двухфункциональная лейка, шланг 150 см
- Функция ручного душа.
- Функция отключения воды при удержании кнопки на ручном душе, когда смеситель находится в выдвинутом положении.
- Длина излива 190 мм
- Высота излива 270 мм
- Размер подводки холодной и горячей воды M10x1 - 3/8" (или 1/2")50см

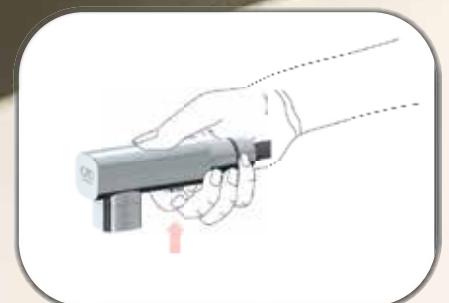
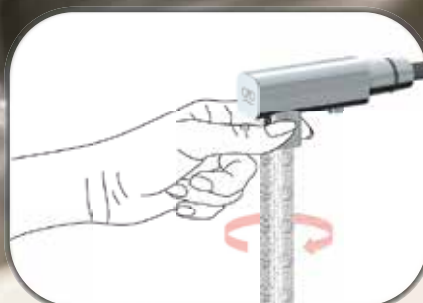
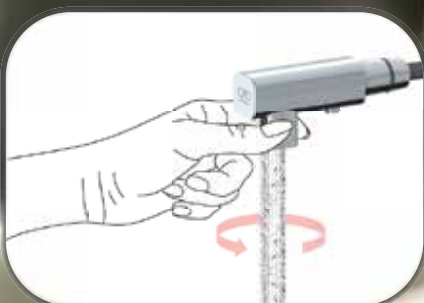
Картридж: Ø35
Покрытие: хром

P E D R A

Напор воды можно менять при вращении аэратора

Подвижный двухфункциональный ручной душ

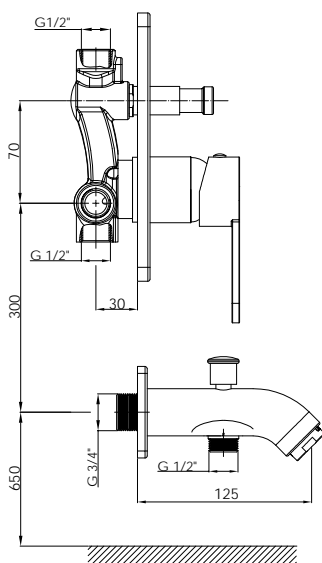
Функция подачи воды прекращается при удерживании кнопки на ручном душе, даже когда смеситель находится в открытом положении



NOVA



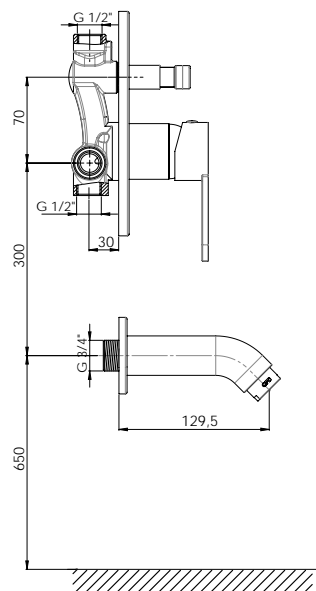




МТА35 Смеситель для внутреннего монтажа

- Специальный аэратор для экономии воды. (Разделение струи, предохранение от известки, расход 16 л/мин)
- Длина излива 125 мм
- Подходит для всех верхних душей
- Картридж регуляции тепла и расхода
- Размер подводки - 3/4" (или 1/2") со специальным ниппелем по заказу.
- Внутренний монтаж

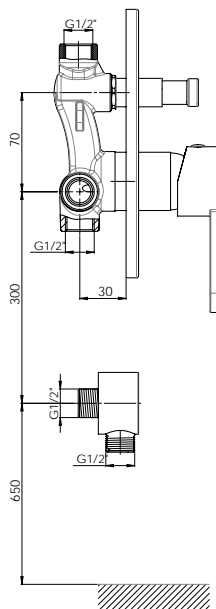
Картридж: Ø40
Покрытие: хром



МAB35 Смеситель для внутреннего монтажа

- Специальный аэратор для экономии воды. (Разделение струи, предохранение от известки)
- Длина излива 129,5 мм
- Подходит для всех верхних душей
- Картридж регуляции тепла и расхода
- Размер подводки - 3/4" (или 1/2") со специальным ниппелем по заказу.
- Внутренний монтаж

Картридж: Ø40
Покрытие: хром

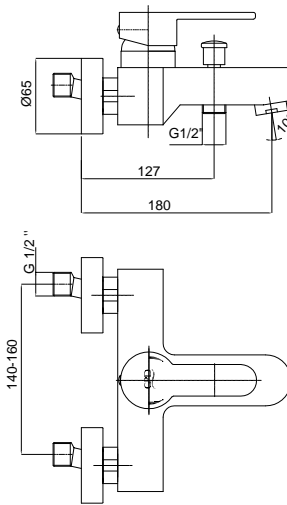


МКB35 Смеситель для внутреннего монтажа

- Подходит для всех верхних душей
- Длина душевого выхода 17,5 мм
- Картридж регуляции тепла и расхода
- Внутренний монтаж

Картридж: Ø40
Покрытие: хром

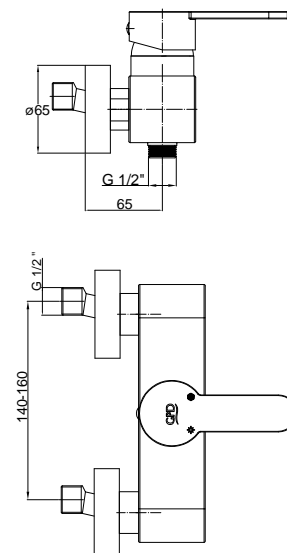
MBB35
Смеситель для ванны



- Специальный аэратор для экономии воды. (Разделение струи, предохранение от извести)
- Картридж регуляции тепла и расхода
- Эксцентрик $\frac{3}{4}$ " - $\frac{1}{2}$ "

Картридж: Ø40
 Покрытие: хром

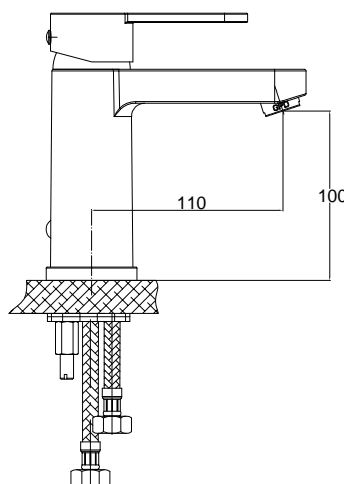
MDB35
Смеситель для душа



- Расстояние между подсоединением шланга и стеной 65мм
- Картридж регуляции тепла и расхода
- Эксцентрик $\frac{3}{4}$ " - $\frac{1}{2}$ "

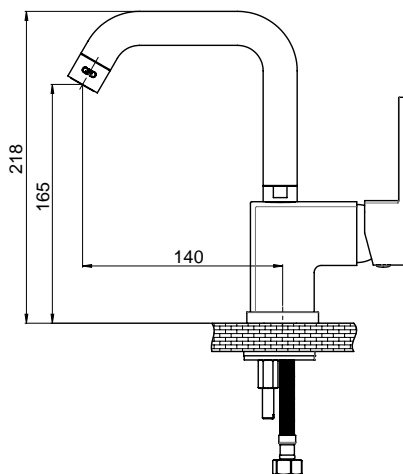
Картридж: Ø40
 Покрытие: хром

MLB35
Смеситель для раковины



- Специальный аэратор для экономии воды. (Разделение струи, предохранение от извести)
- Картридж регуляции тепла и расхода
- Размер подводки холодной и горячей воды М10х1- $\frac{3}{8}$ " (или $\frac{1}{2}$ ") 40 см

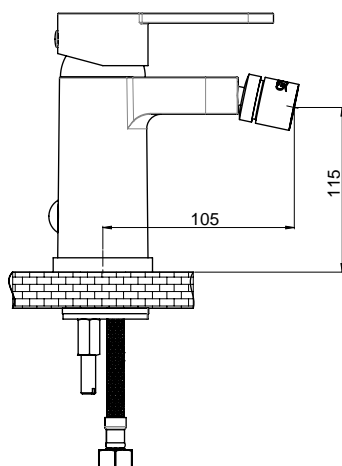
Картридж: Ø40
 Покрытие: хром



MTL35 Смеситель для раковины

- Специальный аэратор для экономии воды. (Разделение струи, предохранение от известки, расход 8 л/мин)
- Картридж с регуляцией температуры и расхода воды
- Поворотный излив
- Размер подводки холодной и горячей воды М10Х1- $\frac{3}{8}$ " (или $\frac{1}{2}$ ") 40 см

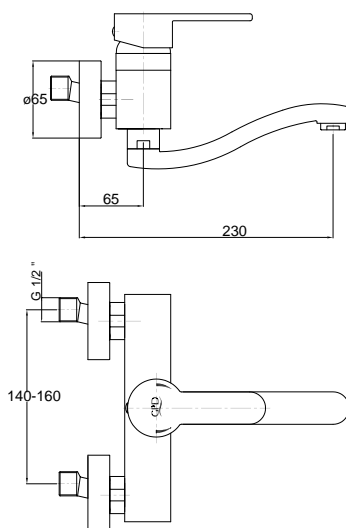
Картридж: Ø35
Покрытие: хром



MBD35 Смеситель для биде

- Специальный аэратор для экономии воды. (Разделение струи, предохранение от известки, расход 8 л/мин)
- Картридж регуляции тепла и расхода
- Размер подводки холодной и горячей воды М10х1- $\frac{3}{8}$ " (или $\frac{1}{2}$ ") 40 см

Картридж: Ø40
Покрытие: хром

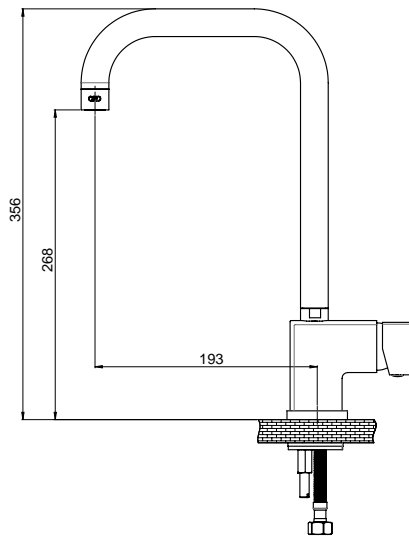


MAL35 Смеситель для раковины

- Специальный аэратор для экономии воды. (Разделение струи, предохранение от известки, расход 8 л/мин)
- Картридж с регуляцией температуры и расхода воды
- Поворотный излив
- Эксцентрик $\frac{3}{4}$ " – $\frac{1}{2}$ "

Картридж: Ø40
Покрытие: хром

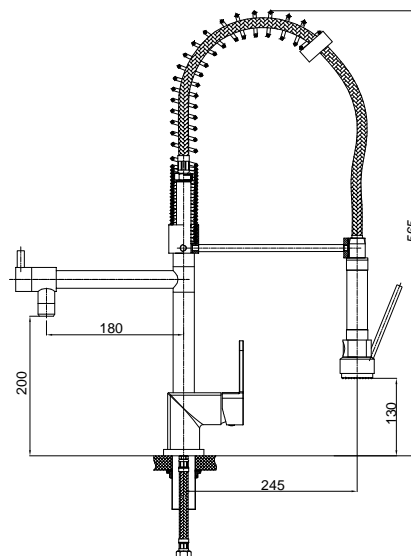
MTE35
Смеситель для кухни



- Специальный аэратор для экономии воды. (Разделение струи, предохранение от извести, расход 8 л/мин)
- Вращающийся излив
- Картридж регуляции тепла и расхода
- Размер подводки холодной и горячей воды M10x1-3/8" (или 1/2") 40 см

Картридж: Ø35
 Покрытие: хром

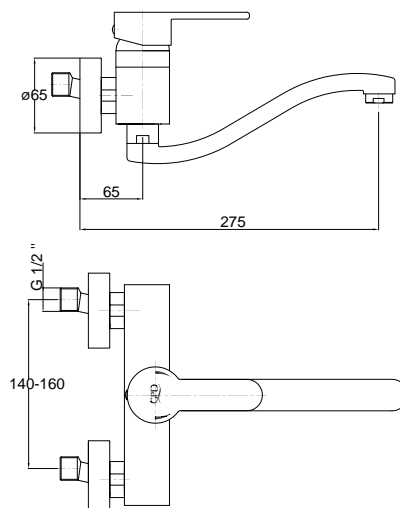
MEE35
Смеситель индустриальный



- Специальный аэратор для экономии воды. (Разделение струи, предохранение от извести)
- Поворотный излив
- Ручной душ на гибкой спиральной пружине
- Функция ручного управления душем (система блокировки)
- Блок переключения на излив / ручной душ с системой блокировки
- Размер подводки холодной и горячей воды M10x1-3/8" (или 1/2") 40 см

Картридж: Ø35
 Покрытие: хром

MAE35
Смеситель для кухни



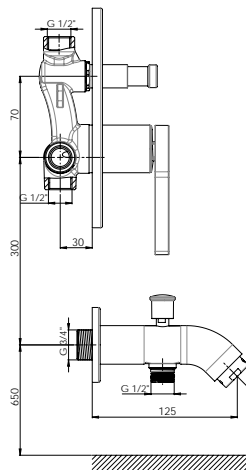
- Специальный аэратор для экономии воды. (Разделение струи, предохранение от извести, расход 8 л/мин)
- Картридж с регуляцией температуры и расхода воды
- Поворотный излив
- Эксцентрик 3/4" – 1/2"

Картридж: Ø40
 Покрытие: хром

GILDO







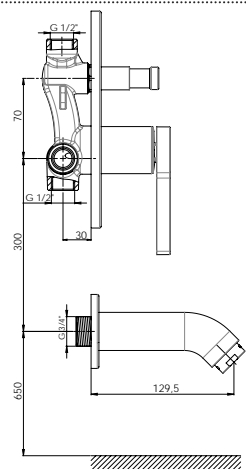
MTA165

Смеситель внутреннего монтажа

- Специальный аэратор для экономии воды (Разделение струи, предохранение от известки, расход 16 Л/мин)
- Картридж регуляции тепла и расхода
- Подходит ко всем верхним и ручным душам
- Длина излива 125 мм
- Размер подводки - 3/4" (или 1/2") со специальным ниппелем по заказу.
- Дивертер-картридж
- Внутренний монтаж

Картридж: Ø35

Покрытие: хром



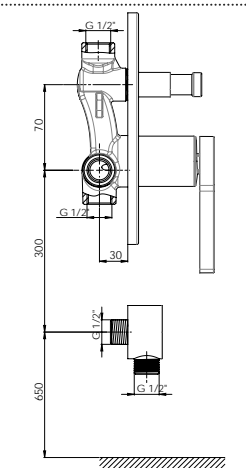
MAB165

Смеситель внутреннего монтажа

- Специальный аэратор для экономии воды (Разделение струи, предохранение от известки, расход 16 Л/мин)
- Картридж регуляции тепла и расхода
- Подходит ко всем верхним и ручным душам (при использовании переходника GGR05)
- Длина излива 129,5 мм
- Размер подводки - 3/4" (или 1/2") со специальным ниппелем по заказу?
- Внутренний монтаж

Картридж: Ø35

Покрытие: хром



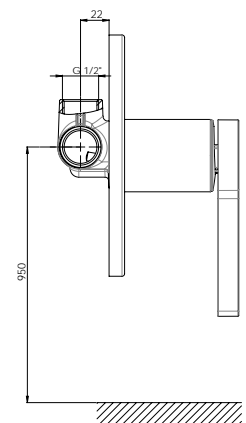
MKB165

Смеситель внутреннего монтажа

- Специальный картридж регуляции тепла и расхода.
- Подходит ко всем верхним и ручным душам.
- Длина излива 17,5 мм
- Внутреннее подсоединение душа 1/2"
- Подсоединение шланга 1/2"
- Внутренний монтаж

Картридж: Ø35

Покрытие: хром



MAD165

Смеситель внутреннего монтажа

- Специальный картридж регуляции тепла и расхода.
- Подходит ко всем верхним и ручным душам (при использовании переходника GGR05)
- Размер подводки 1/2" (вход/выход)
- Внутреннее подсоединение душа 1/2"
- Внутренний монтаж

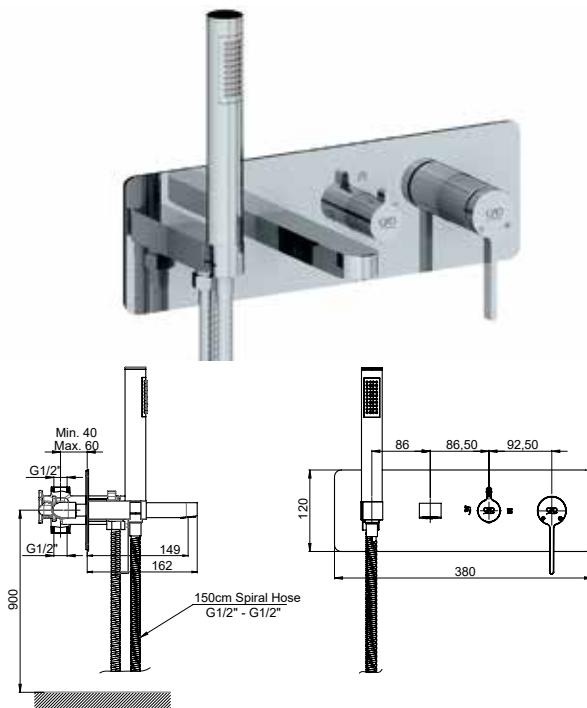
Картридж: Ø35

Покрытие: хром

MKA165

Смеситель для ванны внутреннего монтажа

- Специальный аэратор для экономии воды (расход 14 л/мин)
- Картридж регулиции тепла и расхода
- Длина излива 149 мм
- 3 позиционный керамический переключатель
- Прост в установке
- Допуски при установке до 20 мм
- С защитной пленкой
- С уровнем для предотвращения кривой установки



Картридж: Ø35
Покрытие: хром

MKA165-S



Покрытие: черный

MKA165-S-R



Покрытие: черный - Розовое золото (PVD)

MKA165-K-R

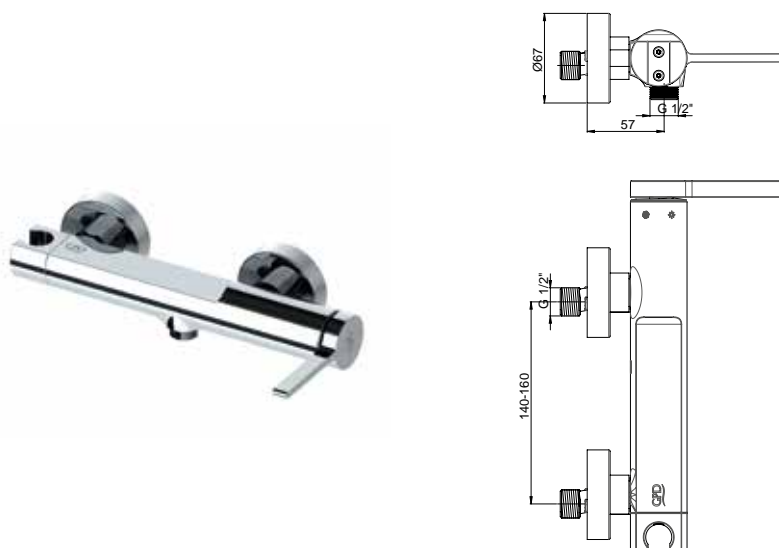


Покрытие: хром - Розовое золото (PVD)

MDB165

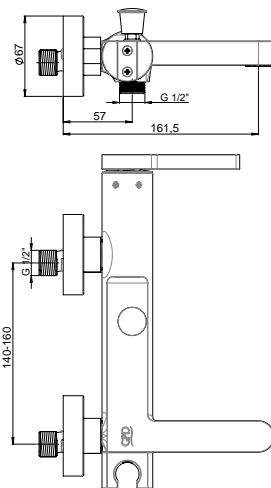
Смеситель для душа

- Картридж с регулицией температуры и расхода
- Расстояние между подсоединением шланга и стеной 57 мм
- Эксцентрик 3/4" - 1/2"
- Подключение шланга 1/2"



Картридж: Ø35
Покрытие: хром

MBB165 Смеситель для ванной



- Специальный аэратор (Разделение струи, предохранение от извести, расход 14 Л/мин)
- Длина излива 161,5 мм
- Эксцентрик 3/4" - 1/2"
- Подключение шланга 1/2"

Картридж: Ø35
Покрытие: хром

MBB165-S

MBB165-K-S

MBB165-S-R

MBB165-K-R



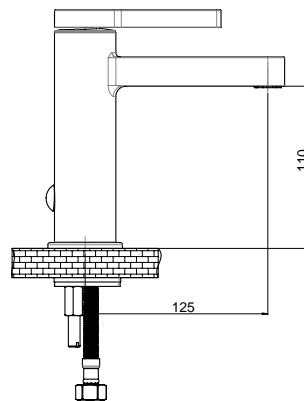
Картридж: Ø35
Покрытие: черный

Картридж: Ø35
Покрытие: хром-черный

Картридж: Ø35
Покрытие: черный-Розовое золото (PVD)

Картридж: Ø35
Покрытие: Хром-Розовое золото (PVD)

MLB165 Смеситель для раковины



- Специальный аэратор для экономии воды (Разделение струи, предохранение от извести, расход 6 л/мин)
- Длина излива 125 мм
- Высота излива 110 мм
- Размер подводки холодной и горячей воды M10x1 - 3/8" (или 1/2")50см

Картридж: Ø35
Покрытие: хром

MLB165-S

MLB165-K-S

MLB165-S-R

MLB165-K-R

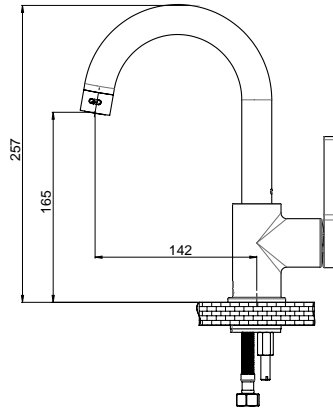


Картридж: Ø35
Покрытие: черный

Картридж: Ø35
Покрытие: хром-черный

Картридж: Ø35
Покрытие: черный-Розовое золото (PVD)

Картридж: Ø35
Покрытие: Хром-Розовое золото (PVD)



MTL165
Смеситель для раковины

- Специальный аэратор для экономии воды (Разделение струи, предохранение от извести, расход 8 л/мин)
- Поворотный излив 360°
- Длина излива 142 мм
- Высота излива 165 мм
- Размер подводки холодной и горячей воды M10x1 - 3/8" (или 1/2")50см

Картридж: Ø35
Покрытие: хром

MTL165-S



Картридж: Ø35
Покрытие: черный

MTL165-K-S



Картридж: Ø35
Покрытие: хром-черный

MTL165-S-R

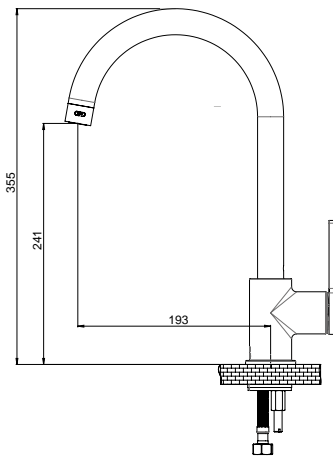


Картридж: Ø35
Покрытие: черный-Розовое золото (PVD)

MTL165-K-R



Картридж: Ø35
Покрытие: Хром-Розовое золото (PVD)



MTE165
Смеситель для кухни

- Специальный аэратор для экономии воды (Разделение струи, предохранение от извести, расход 8 л/мин)
- Поворотный излив 360°
- Длина излива 193 мм
- Высота излива 241 мм
- Размер подводки холодной и горячей воды M10x1 - 3/8" (или 1/2")50см

Картридж: Ø35
Покрытие: хром

MTE165-S



Картридж: Ø35
Покрытие: черный

MTE165-K-S



Картридж: Ø35
Покрытие: хром-черный

MTE165-S-R



Картридж: Ø35
Покрытие: черный-Розовое золото (PVD)

MTE165-K-R

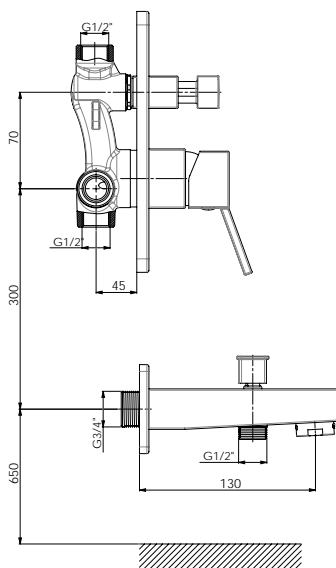


Картридж: Ø35
Покрытие: Хром-Розовое золото (PVD)

TULLIO



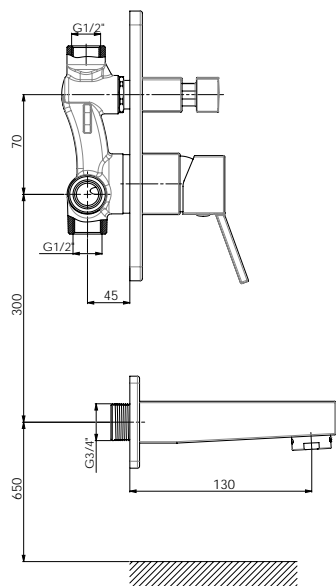




MTA135 Смеситель для внутреннего монтажа

- Специальный аэратор для экономии воды 28x1 (Разделение струи, предохранение от известки, расход 16 Л/мин)
- Эксклюзивный квадратный дизайн
- Совместим со всеми верхними и ручными душами (при использовании переходника GGR04)
- Длина излива 130 мм
- Размер подводки - 3/4" (или 1/2") со специальным ниппелем по заказу?
- Внутренний монтаж

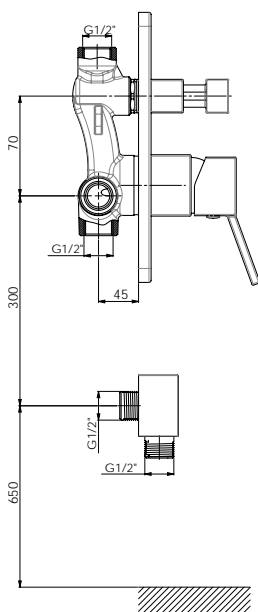
Картридж: Ø35
Покрытие: хром



MAB135 Смеситель внутреннего монтажа

- Специальный аэратор для экономии воды 28x1 (Разделение струи, предохранение от известки, расход 16 Л/мин)
- Эксклюзивный квадратный дизайн
- Совместим со всеми верхними и ручными душами (при использовании переходника GGR04)
- Длина излива 130 мм
- Размер подводки - 3/4" (или 1/2") со специальным ниппелем по заказу.
- Внутренний монтаж

Картридж: Ø35
Покрытие: хром



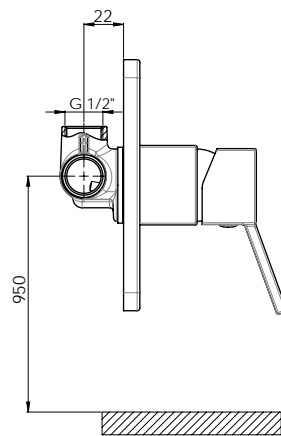
MKB135 Смеситель внутреннего монтажа

- Эксклюзивный квадратный дизайн
- Совместим со всеми верхними и ручными душами
- Длина излива 17,5 мм
- Внутреннее подсоединение : 1/2"
- Подсоединение шланга 1/2"
- Внутренний монтаж

Картридж: Ø35
Покрытие: хром

MAD135

Смеситель внутреннего монтажа

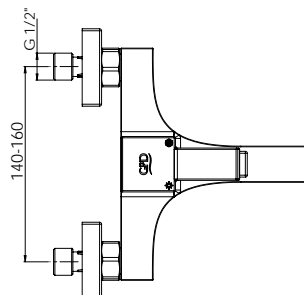
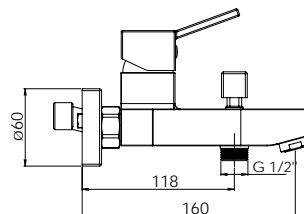


- Совместим со всеми верхними и ручными душами (при использовании переходника GGR04)
- Размер подсоединения 1/2" (вход/выход)
- Внутреннее подсоединение 1/2"
- Внутренний монтаж

Картридж: Ø35
 Покрытие: хром

MVB135

Смеситель для ванны

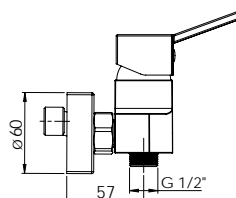
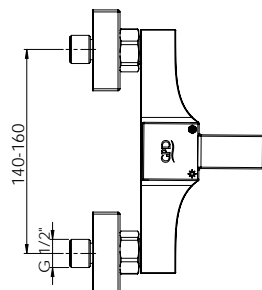


- Специальный аэратор для экономии воды
- Картридж с регулицией температуры и расхода воды
- Эксцентрик 3/4"-1/2"

Картридж: Ø35
 Покрытие: хром

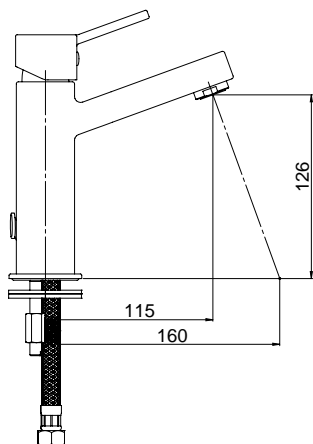
MDB135

Смеситель для душа



- Картридж регулиции тепла и расхода воды
- Эксцентрик 3/4"-1/2"
- Соединение шланга 1/2"

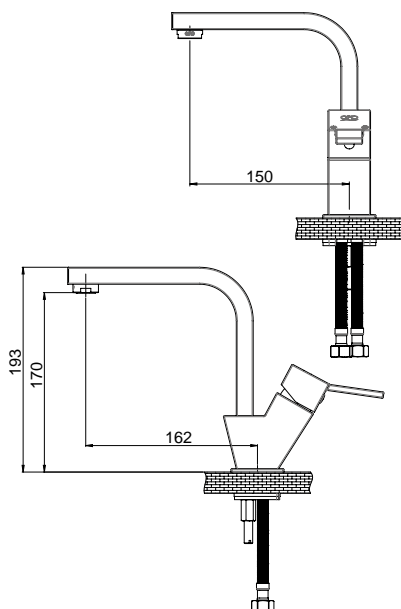
Картридж: Ø35
 Покрытие: хром



MLB135 Смеситель для раковины

- Специальный аэратор для экономии воды
- Картридж с регулировкой температуры и расхода воды
- Длина излива 115 мм
- Высота излива 126 мм
- Размер подводки холодной и горячей воды M8x11-3/8" (или 1/2") 50 см

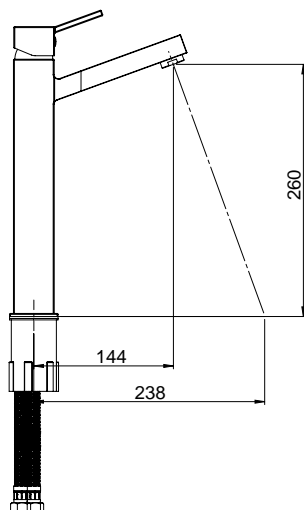
Картридж: Ø35
Покрытие: хром



MTL135 Смеситель для раковины

- Специальный аэратор для экономии воды (6 литров в минуту)
- Поворотный излив
- Длина излива 150 мм
- Высота излива 170 мм
- Размер подводки 1/2 40 см

Картридж: Ø35
Покрытие: хром

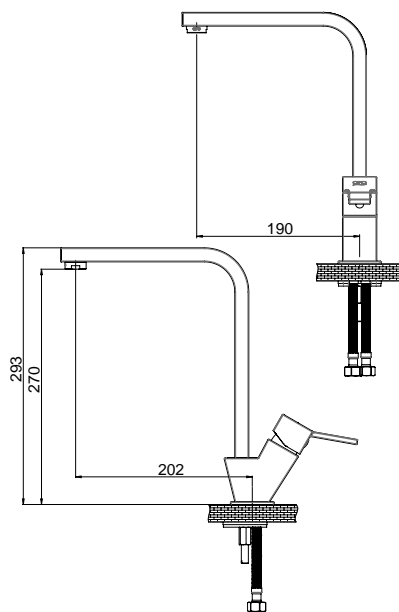


MSL135 Смеситель для раковины с высоким корпусом

- Специальный аэратор для экономии воды
- Картридж с регулировкой температуры и расхода воды
- Длина излива 144 мм
- Высота излива 260 мм
- Высокий корпус
- Размер подводки холодной и горячей воды M10x1-3/8" (или 1/2") 70 см

Картридж: Ø35
Покрытие: хром

MTE135
Смеситель для кухни



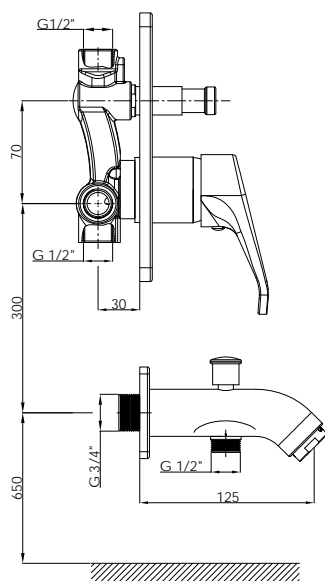
- Специальный аэратор для экономии воды
- Поворотный излив
- Длина излива 190 мм
- Высота излива 270 мм
- Размер подводки холодной и горячей воды $M10 \times 1\frac{3}{8}$ " (или $\frac{1}{2}$ ") 40 см

Картридж: $\varnothing 35$
Покрытие: хром

KALIPSO



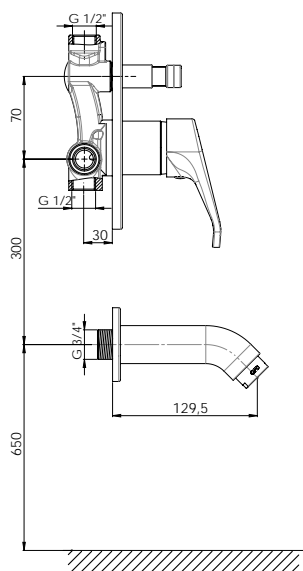




MTA20 Смеситель для внутреннего монтажа

- Специальный аэратор для экономии воды. (Разделение струи, предохранение от известки, расход 16 л/мин)
- Подходит для всех верхних душей
- Картридж регуляции тепла и расхода
- Размер подводки 3/4"
- Внутренний монтаж

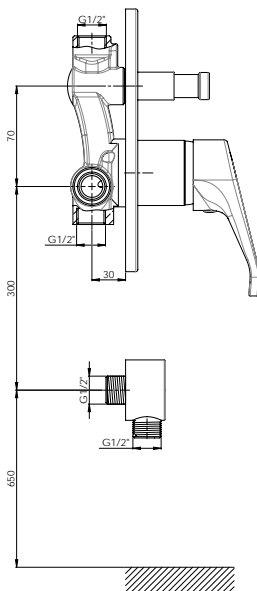
Картридж: Ø40
Покрытие: хром



MAB20 Смеситель для внутреннего монтажа

- Специальный аэратор для экономии воды. (Разделение струи, предохранение от известки)
- Подходит для всех верхних душей
- Картридж регуляции тепла и расхода
- Размер подводки 1/2"
- Внутренний монтаж

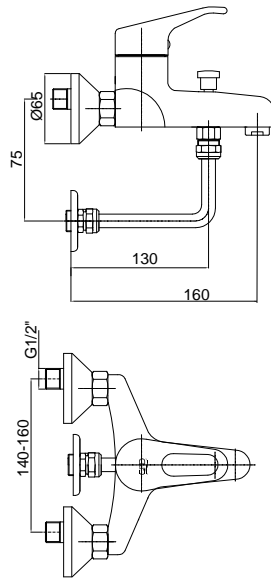
Картридж: Ø40
Покрытие: хром



MKB20 Смеситель для внутреннего монтажа

- Подходит для всех верхних душей
- Длина душевого выхода 17,5 мм
- Картридж регуляции тепла и расхода
- Внутренний монтаж

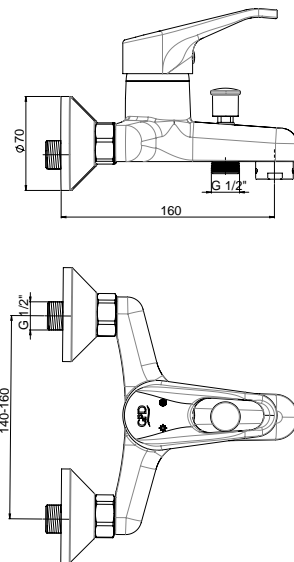
Картридж: Ø40
Покрытие: хром



MYB20
Смеситель для внутреннего монтажа

- Специальный аэратор для экономии воды. (Разделение струи, предохранение от известки)
- Картридж регуляции тепла и расхода
- Эксцентрик $\frac{3}{4}$ " - $\frac{1}{2}$ "

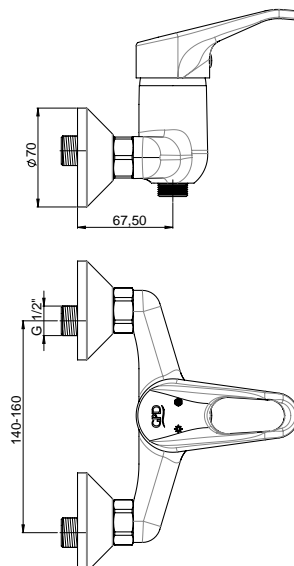
Картридж: $\varnothing 40$
 Покрытие: хром



MBV20
Смеситель для ванны

- Специальный аэратор для экономии воды. (Разделение струи, предохранение от известки)
- Картридж регуляции тепла и расхода
- Эксцентрик $\frac{3}{4}$ " - $\frac{1}{2}$ "

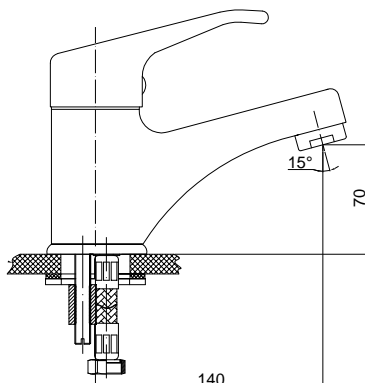
Картридж: $\varnothing 40$
 Покрытие: хром



MDB20
Смеситель для душа

- Картридж регуляции тепла и расхода
- Эксцентрик $\frac{3}{4}$ " - $\frac{1}{2}$ "

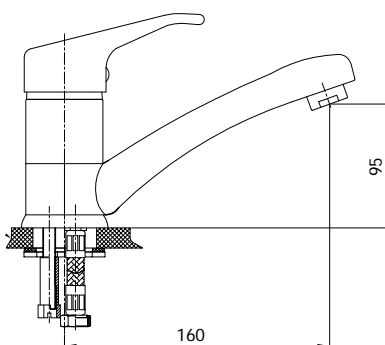
Картридж: $\varnothing 40$
 Покрытие: хром



MLB20 Смеситель для раковины без донного клапана

- Специальный аэратор для экономии воды. (Разделение струи, предохранение от известки, расход 8 л/мин)
- Картридж регуляции тепла и расхода
- Размер подводки холодной и горячей воды M10x1-3/8" (или 1/2") 40 см

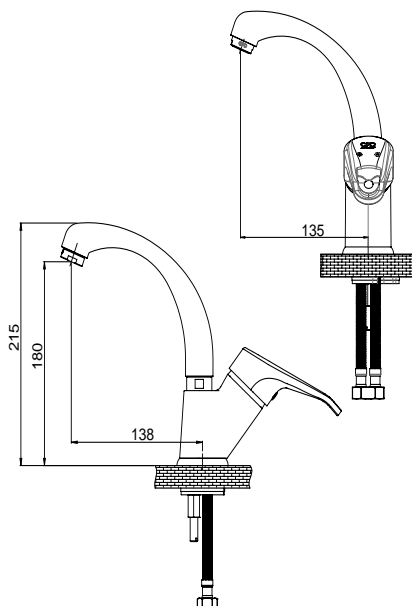
Картридж: Ø40
Покрытие: хром



MDL20 Смеситель для раковины

- Специальный аэратор для экономии воды. (Разделение струи, предохранение от известки, расход 8 л/мин)
- Литой поворотный излив
- Картридж регуляции тепла и расхода
- Размер подводки холодной и горячей воды M10x1-3/8" (или 1/2") 40 см

Картридж: Ø40
Покрытие: хром



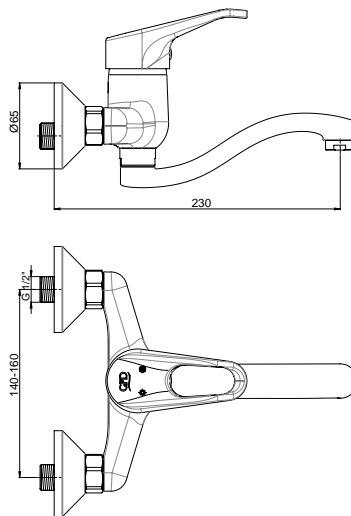
MTL20 Смеситель для раковины

- Специальный аэратор для экономии воды. (Разделение струи, предохранение от известки, расход 8 л/мин)
- Литой поворотный излив
- Картридж регуляции тепла и расхода
- Размер подводки холодной и горячей воды M10x1-3/8" (или 1/2") 40 см

Картридж: Ø40
Покрытие: хром

MAL20

Смеситель для раковины

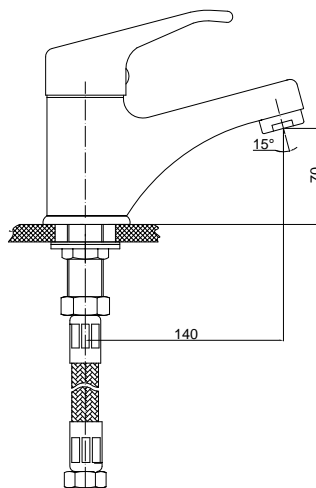


- Специальный аэратор для экономии воды. (Разделение струи, предохранение от известки, расход 8 л/мин)
- Литой поворотный излив
- Картридж регуляции тепла и расхода

Картридж: Ø40
 Покрытие: хром

MLT20

Кран

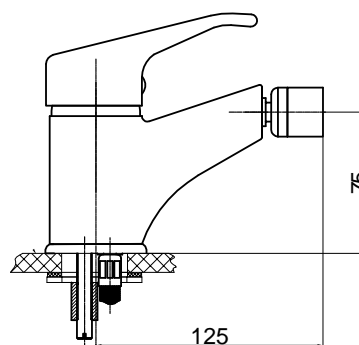


- Специальный аэратор для экономии воды. (Разделение струи, предохранение от известки, расход 8 л/мин)
- Размер подводки холодной и горячей воды М10х1-3/8" (или 1/2") 40 см

Картридж: Ø40
 Покрытие: хром

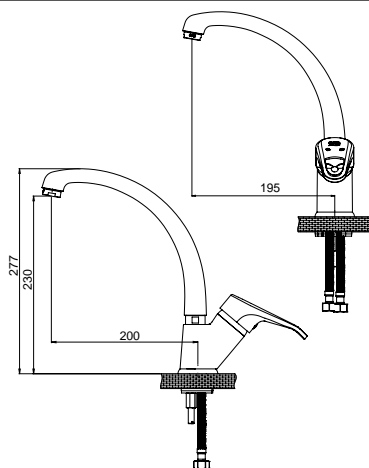
MBD20

Смеситель для биде



- Специальный аэратор для экономии воды. (Разделение струи, предохранение от известки, расход 8 л/мин)
- Картридж регуляции тепла и расхода
- Размер подводки холодной и горячей воды М10х1-3/8" (или 1/2") 40 см

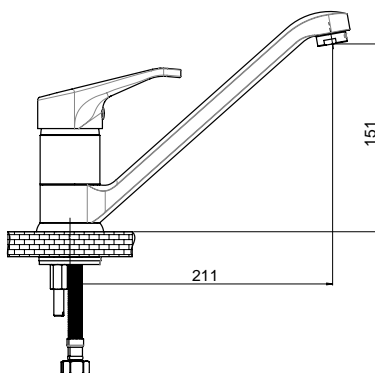
Картридж: Ø40
 Покрытие: хром



MTE20 Смеситель для кухни

- Специальный аэратор для экономии воды. (Разделение струи, предохранение от известки, расход 8 л/мин)
- Литой поворотный излив
- Картридж регуляции тепла и расхода
- Размер подводки холодной и горячей воды M10x1-3/8" (или 1/2") 40 см

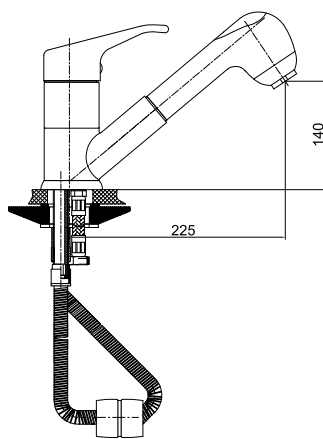
Картридж: Ø40
Покрытие: хром



MEB20 Смеситель для кухни

- Специальный аэратор для экономии воды. (Разделение струи, предохранение от известки, расход 8 л/мин)
- Литой поворотный излив
- Картридж регуляции тепла и расхода
- Размер подводки холодной и горячей воды M10x1-3/8" (или 1/2") 40 см

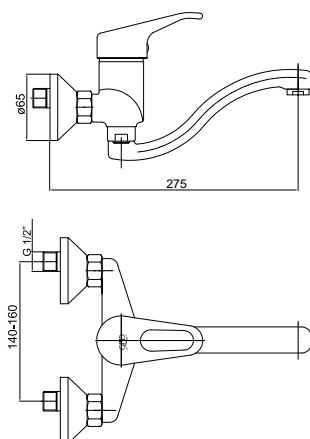
Картридж: Ø40
Покрытие: хром



MES20 Смеситель для кухни

- Специальный аэратор для экономии воды. (Разделение струи, предохранение от известки, расход 8 л/мин)
- Литой поворотный излив
- Двухфункциональная лейка, шланг 125 см
- Картридж регуляции тепла и расхода
- Размер подводки холодной и горячей воды M10x1-3/8" (или 1/2") 40 см

Картридж: Ø40
Покрытие: хром



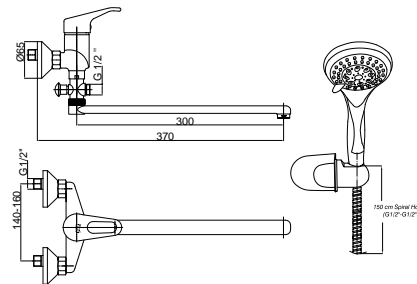
MAE20 Смеситель внутреннего монтажа

- Специальный аэратор для экономии воды. (Разделение струи, предохранение от известки, расход 8 л/мин)
- Литой поворотный излив
- Картридж регуляции тепла и расхода
- Эксцентрик 3/4" - 1/2"

Картридж: Ø40
Покрытие: хром

МАЕ23-2

Смеситель универсальный

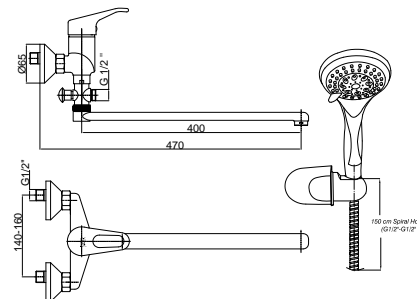


- Специальный аэратор для экономии воды. (Разделение струи, предохранение от известки, расход 8 л/мин)
- Вращающийся излив
- В комплекте пятифункциональная лейка
- Эксцентрик $\frac{3}{4}$ " - $\frac{1}{2}$ "

Картридж: Ø40
Покрытие: хром

МАЕ24-2

Смеситель универсальный

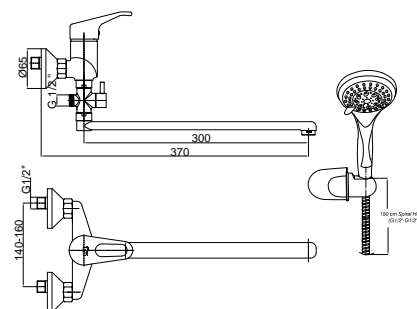


- Специальный аэратор для экономии воды. (Разделение струи, предохранение от известки, расход 8 л/мин)
- Вращающийся излив
- В комплекте пятифункциональная лейка
- Эксцентрик $\frac{3}{4}$ " - $\frac{1}{2}$ "

Картридж: Ø40
Покрытие: хром

МАЕ23-3

Смеситель универсальный

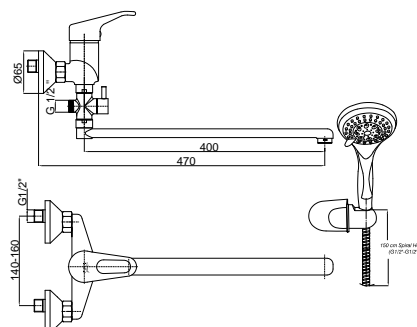


- Специальный аэратор для экономии воды. (Разделение струи, предохранение от известки, расход 8 л/мин)
- Вращающийся излив
- В комплекте пятифункциональная лейка
- Эксцентрик $\frac{3}{4}$ " - $\frac{1}{2}$ "
- Дивертер-картридж

Картридж: Ø40
Покрытие: хром

МАЕ24-3

Смеситель универсальный



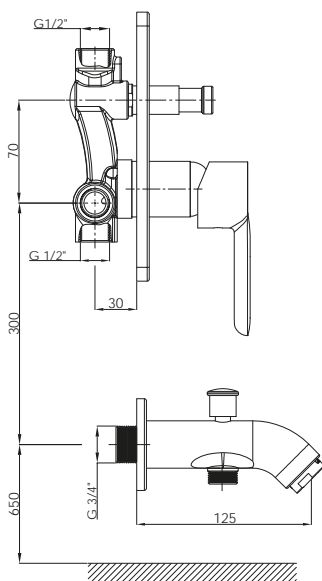
- Специальный аэратор для экономии воды. (Разделение струи, предохранение от известки, расход 8 л/мин)
- Вращающийся излив
- В комплекте пятифункциональная лейка
- Эксцентрик $\frac{3}{4}$ " - $\frac{1}{2}$ "
- Дивертер-картридж

Картридж: Ø40
Покрытие: хром

SITING



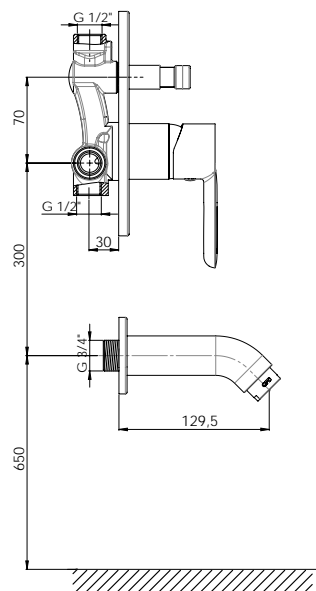




MTA75 Смеситель для внутреннего монтажа

- Специальный аэратор для экономии воды. (Разделение струи, предохранение от известки, расход 16 л/мин)
- Картридж с регуляцией температуры и расхода воды
- Можно использовать как с верхним так и с ручным душем
- Внутренний монтаж

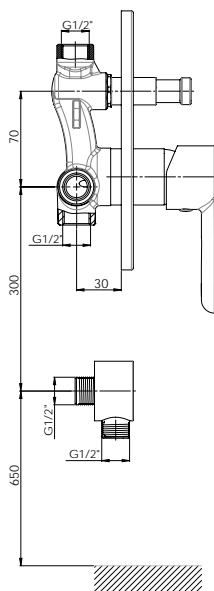
Картридж: Ø35
Покрытие: хром



MAB75 Смеситель для внутреннего монтажа

- Специальный аэратор для экономии воды. (Разделение струи, предохранение от известки, расход 16 л/мин)
- Картридж с регуляцией температуры и расхода воды
- Подходит для всех верхних душей
- Подходит для всех ручных душей (при использовании переходника GGR 05)
- Внутренний монтаж

Картридж: Ø35
Покрытие: хром



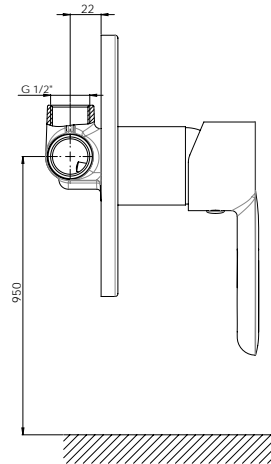
MKB75 Смеситель для внутреннего монтажа

- Картридж с регуляцией температуры и расхода воды
- Можно использовать как с верхним так и с ручным душем
- Внутренний монтаж

Картридж: Ø35
Покрытие: хром

MAD75

Смеситель внутреннего монтажа

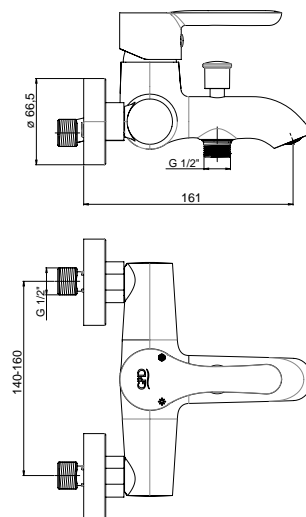


- Размер соединения 1/2 (вход/выход)
- Выход для душа 1/2
- Внутренний монтаж

Картридж: Ø35
 Покрытие: хром

MBV75

Смеситель для ванны

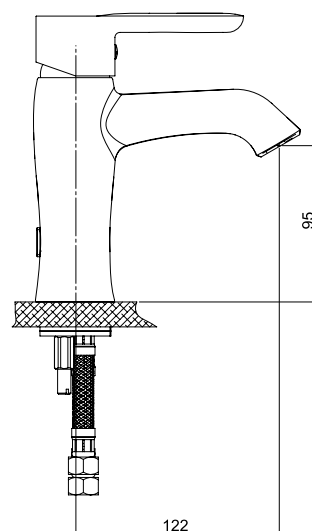


- Специальный аэратор для экономии воды. (Разделение струи, предохранение от извести, расход 16 л/мин)
- Картридж регуляции тепла и расхода
- Эксцентрик 3/4" - 1/2"

Картридж: Ø35
 Покрытие: хром

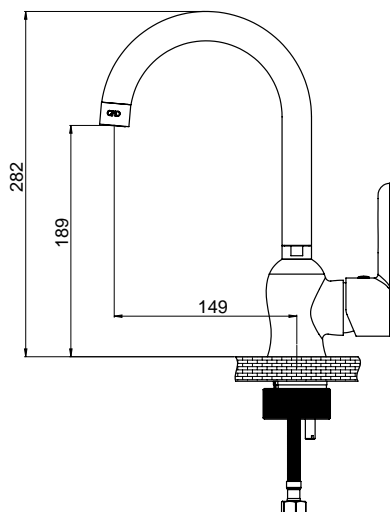
MLB75

Смеситель для раковины без донного клапана



- Специальный аэратор для экономии воды. (Разделение струи, предохранение от извести, расход 8 л/мин)
- Картридж регуляции тепла и расхода
- Размер подводки холодной и горячей воды M10x1-3/8" (или 1/2") 40 см

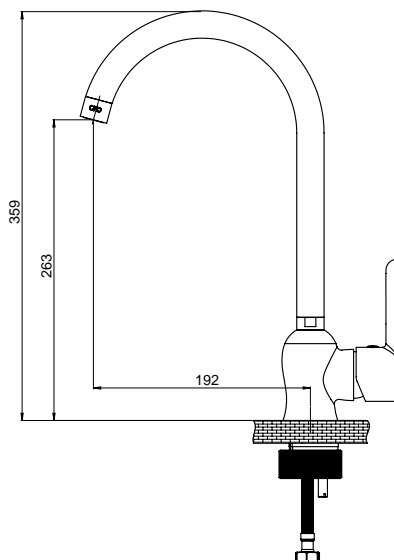
Картридж: Ø35
 Покрытие: хром



MTL75 Смеситель для раковины

- Специальный аэратор для экономии воды. (Разделение струи, предохранение от известки, расход 8 л/мин)
- Картридж с регуляцией температуры и расхода воды
- Поворотный излив
- Размер подводки холодной и горячей воды М10Х1- $\frac{3}{8}$ " (или $\frac{1}{2}$ ") 40 см

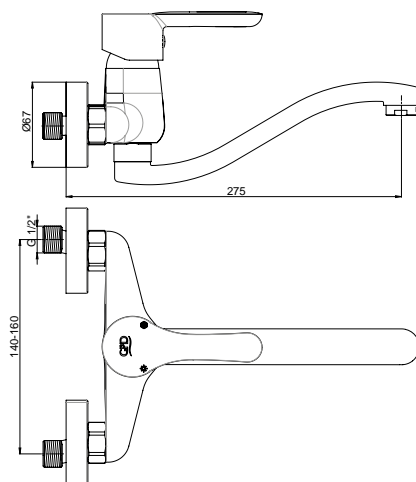
Картридж: Ø35
Покрытие: хром



MTE75 Смеситель для кухни

- Специальный аэратор для экономии воды. (Разделение струи, предохранение от известки, расход 8 л/мин)
- Вращающийся излив
- Картридж регуляции тепла и расхода
- Размер подводки холодной и горячей воды М10Х1- $\frac{3}{8}$ " (или $\frac{1}{2}$ ") 40 см

Картридж: Ø35
Покрытие: хром



MAE75 Смеситель для кухни

- Специальный аэратор для экономии воды. (Разделение струи, предохранение от известки, расход 8 л/мин)
- Картридж с регуляцией температуры и расхода воды
- Поворотный излив
- Эксцентрик $\frac{3}{4}$ " – $\frac{1}{2}$ "

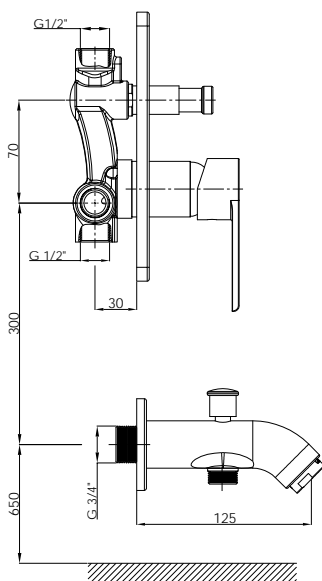
Картридж: Ø35
Покрытие: хром



ATROS







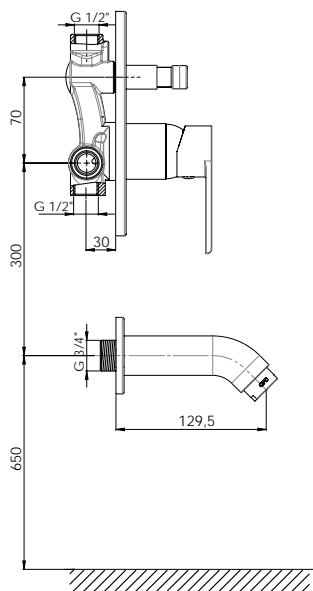
MTA65

MTA65-C

**смеситель скрытого монтажа для
ванны**

- Картридж с регулировкой температуры и расхода воды
- С технологией холодного старта
- Специальный аэратор для экономии воды
- Эксцентрик 3/4"
- Картридж с регулировкой температуры и расхода воды
- Внутренний монтаж

Картридж: Ø35
Покрытие: хром



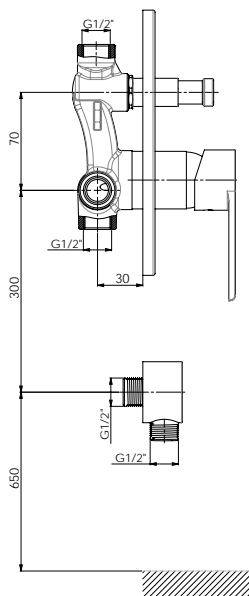
MAB65

MAB65-C

**смеситель скрытого монтажа для
ванны**

- Картридж с регулировкой температуры и расхода воды
- С технологией холодного старта
- Специальный аэратор для экономии воды
- Эксцентрик 3/4"
- Подходит для всех верхних душей

Картридж: Ø35
Покрытие: хром



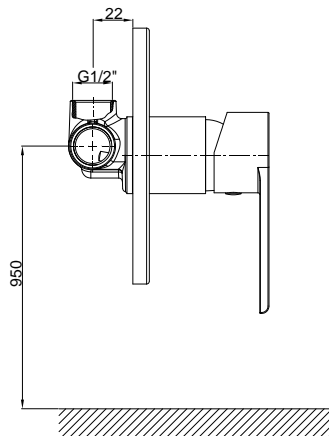
MKB65

MKB65-C

**смеситель скрытого монтажа для
душа**

- Картридж с регулировкой температуры и расхода воды
- С технологией холодного старта
- Картридж с регулировкой температуры и расхода воды
- Скрытый монтаж
- Можно использовать как с верхним так и с ручным душем

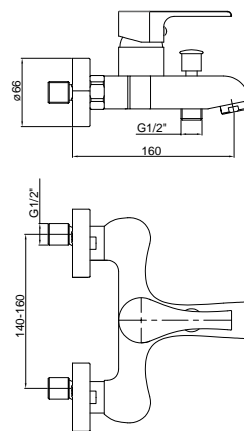
Картридж: Ø35
Покрытие: хром



MAD65 MAD65-C
Смеситель скрытого монтажа для душа

- Картридж с регулирующей температурой и расхода воды
- С технологией холодного старта
- Скрытый монтаж
- Подходит для всех верхних душей
- Рекомендуется установить фильтр грубой очистки

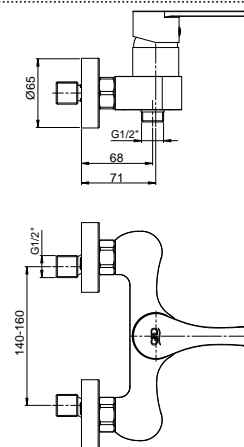
Картридж: Ø35
 Покрытие: хром



MBB65 MBB65-C
Смеситель для ванны

- Картридж с регулирующей температурой и расхода воды
- С технологией холодного старта
- Специальный аэратор для экономии воды
- Эксцентрик 3/4" - 1/2"
- Картридж с регулировкой температуры и расхода воды

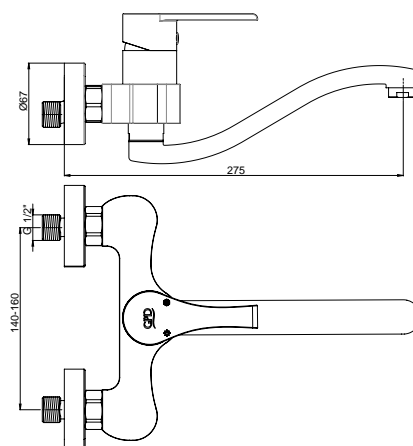
Картридж: Ø35
 Покрытие: хром



MDB65 MDB65-C
Смеситель для душа

- Картридж с регулирующей температурой и расхода воды
- С технологией холодного старта
- Картридж регулировки тепла и расхода
- Эксцентрик 3/4" - 1/2"
- Рекомендуется установить фильтр грубой очистки
- Длина душевого выхода 68 мм

Картридж: Ø35
 Покрытие: хром



MAE65
Смеситель для раковины настенный

- Специальный аэратор для экономии воды
- С поворотным изливом
- Эксцентрик 3/4" - 1/2"

Картридж: Ø35
 Покрытие: хром



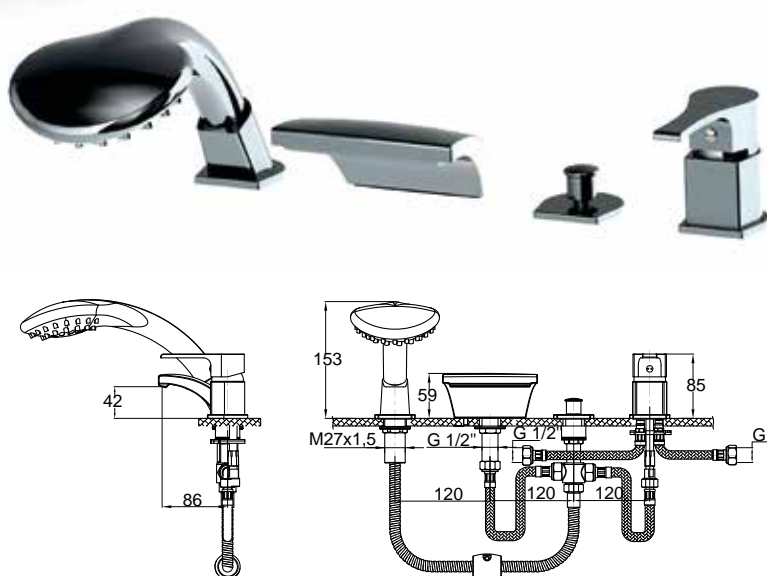
МАК65

МАК65-С

Смеситель для акриловых ванн

- Картридж с регуляцией температуры и расхода воды
- С технологией холодного старта
- Картридж регуляции тепла и расхода
- Ширина излива 100 мм, длина 160 мм, высота 130 мм
- Пятифункциональная лейка (диаметр 120 мм)
- Спиральный шланг с двойным креплением 2000 мм
- Размер подводки холодной и горячей воды $M10 \times 1\frac{3}{8}$ " (или $\frac{1}{2}$ ") 40 см

Картридж: $\varnothing 35$
Покрытие: хром



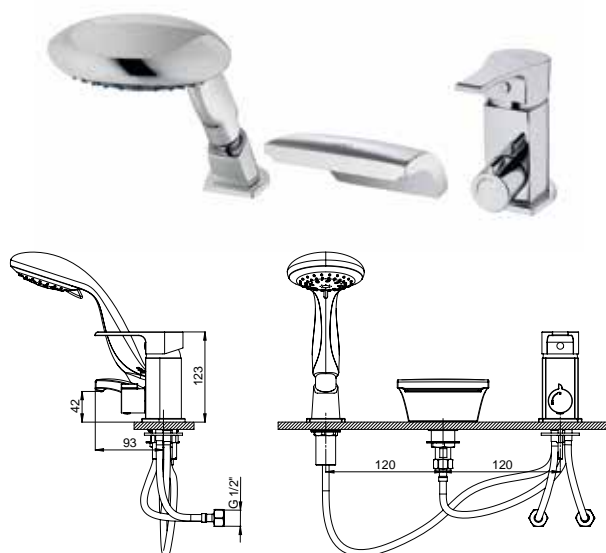
МАК66

МАК66-С

Смеситель для акриловых ванн

- Картридж с регуляцией температуры и расхода воды
- С технологией холодного старта
- Картридж регуляции тепла и расхода
- Ширина излива 105 мм
- Пятифункциональная лейка (диаметр 120 мм)
- Спиральный шланг с двойным креплением 2000 мм
- Размер подводки холодной и горячей воды $M10 \times 1\frac{3}{8}$ " (или $\frac{1}{2}$ ") 40 см

Картридж: $\varnothing 35$
Покрытие: хром

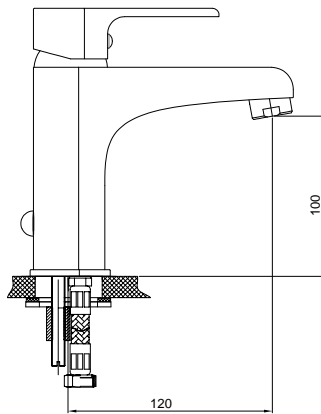


МАК67

Смеситель для акриловых ванн

- Ширина излива 120 мм
- Керамический переключатель
- Картридж регуляции тепла и расхода
- Пятифункциональная лейка (диаметр 120 мм)
- Спиральный шланг с двойным креплением 2000 мм
- Размер подводки холодной и горячей воды $M10 \times 1\frac{3}{8}$ " (или $\frac{1}{2}$ ") 40 см

Картридж: $\varnothing 40$
Покрытие: хром



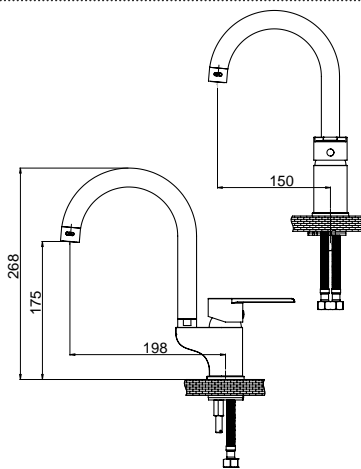
MLB65

MLB65-C

Смеситель для раковины без донного клапана

- Картридж с регулировкой температуры холодного старта и расхода воды
- С технологией регулировки температуры холодного старта и расхода воды
- Специальный аэратор для экономии воды
- Картридж регулировки тепла и расхода
- Размер подводки холодной и горячей воды M10x1-3/8" (или 1/2") 40 см

Картридж: Ø35
Покрытие: хром



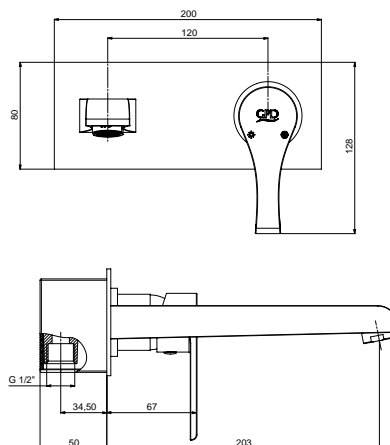
MTL65

MTL65-C

Смеситель для раковины

- Картридж с регулировкой температуры и холодного старта расхода воды
- С технологией регулировки температуры и холодного старта расхода воды
- Специальный аэратор для экономии воды (разделение струи, предохранение от известки, расход 8 л/мин)
- Поворотный излив.
- Картридж регулировки тепла и расхода
- Длина излива 150 мм
- Высота излива 175 мм
- Размер подводки холодной и горячей воды M10x1 - 3/8" (или 1/2") 40 см
- Эксцентрик 3/4 1/2

Картридж: Ø35
Покрытие: хром



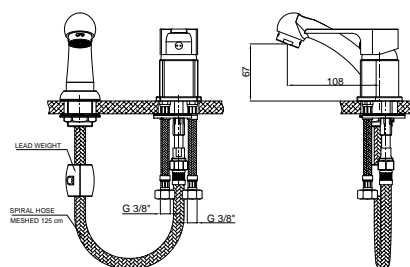
MDA65

MDA65-C

Смеситель для раковины

- Картридж с регулировкой температуры холодного старта и расхода воды
- С технологией регулировки температуры холодного старта и расхода воды
- Специальный аэратор для экономии воды
- Картридж регулировки тепла и расхода
- Внутренний монтаж

Картридж: Ø35
Покрытие: хром



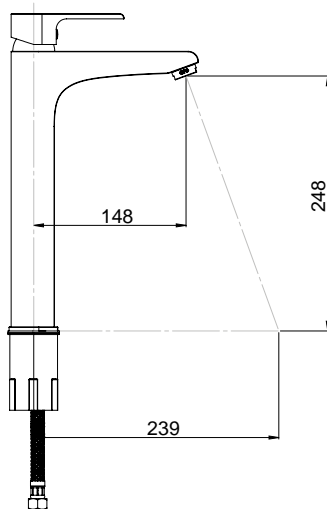
MBR65

MBR65-C

Смеситель врезной на 2 отверстия с выдвижным изливом

- Картридж с регулировкой температуры холодного старта и расхода воды
- С технологией регулировки температуры холодного старта и расхода воды
- Специальный аэратор для экономии воды
- Длина спирального шланга 125 мм
- Съёмный и эргономичный ручной душ
- Размер подводки холодной и горячей воды M10x1-3/8" (или 1/2") 40 см

Картридж: Ø35
Покрытие: хром



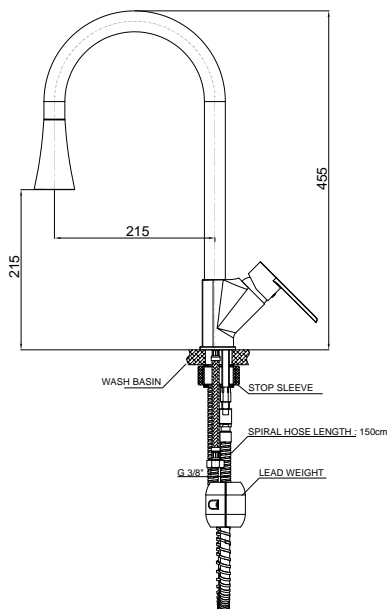
MSL65

MSL65-C

Смеситель для раковины с высоким корпусом

- Картридж с регулировкой температуры и расхода воды
- С технологией холодного старта
- Специальный аэратор для экономии воды
- Картридж с регулировкой температуры и расхода воды
- Высокий корпус
- Размер подводки холодной и горячей воды M10x1-3/8" (или 1/2") 70 см

Картридж: Ø35
Покрытие: хром



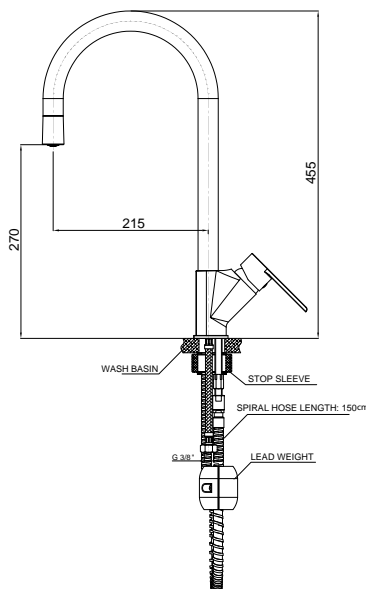
MES65

MES65-C

Смеситель для кухни

- Картридж с регулировкой температуры и расхода воды
- С технологией холодного старта
- Специальный аэратор для экономии воды
- Поворотная форсунка активируется при подаче воды
- Поворотный излив
- Съёмный ручной душ с 2 функциями
- Гибкий шланг 150 см
- Размер подводки холодной и горячей воды M8x1-3/8" (или 1/2") 50 см

Картридж: Ø35
Покрытие: хром



MES66

MES66-C

Смеситель для кухни

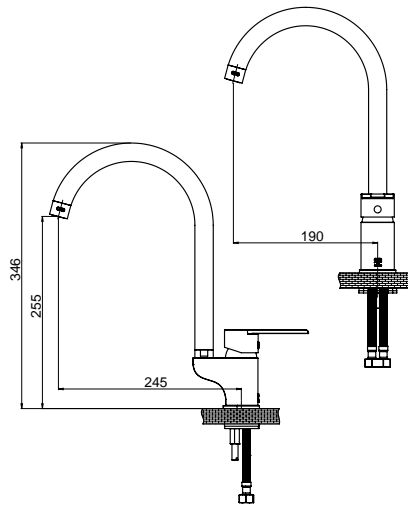
- Картридж с регулировкой температуры и расхода воды
- С технологией холодного старта
- Специальный аэратор для экономии воды
- Поворотный излив
- Съёмный ручной душ с одной функцией
- Гибкий шланг 150 см
- Размер подводки холодной и горячей воды M8x1-3/8" (или 1/2") 50 см

Картридж: Ø35
Покрытие: хром

MTE65

MTE65-C

Смеситель для кухни



- Картридж с регулировкой температуры и расхода воды
- С технологией холодного старта
- Специальный аэратор для экономии воды (разделение струи, предохранение от известки, расход 8 л/мин)
- Поворотный излив.
- Картридж регулировки тепла и расхода
- Длина излива 245 мм
- Высота излива 255 мм
- Размер подводки холодной и горячей воды M10x1 - 3/8" (или 1/2") 40см

Картридж: Ø35
Покрытие: хром

MTE65-KG

Смеситель для кухни



Картридж: Ø35
Покрытие: Кремовый гранит эффект

MTE65-BG

Смеситель для кухни



Картридж: Ø35
Покрытие: Белый гранит эффект

MTE65-SG

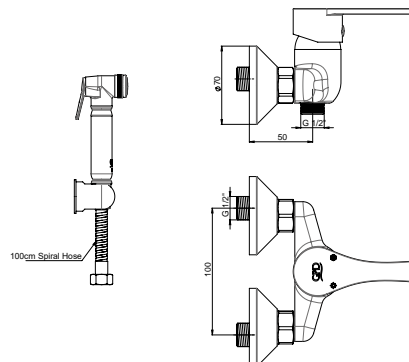
Смеситель для кухни



Картридж: Ø35
Покрытие: Черный гранит. эффект

MTB65

Смеситель для душа с ручным душем биде



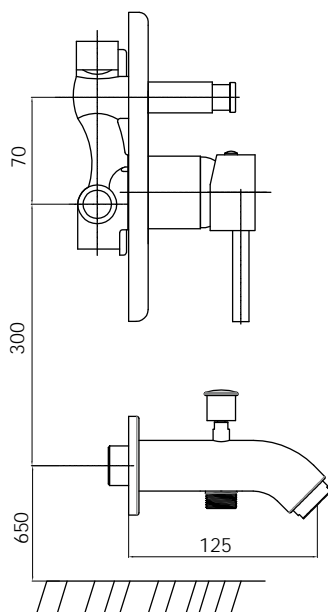
- Картридж с регулировкой температуры и расхода
- Длина излива 50 мм
- Эксцентрик 3/4" - 1/2"
- Подключение шланга 1/2"
- С ручным душем STS01 в комплекте
- Длина шланга 1000 мм

Картридж: Ø35
Покрытие: хром

ESPRINA



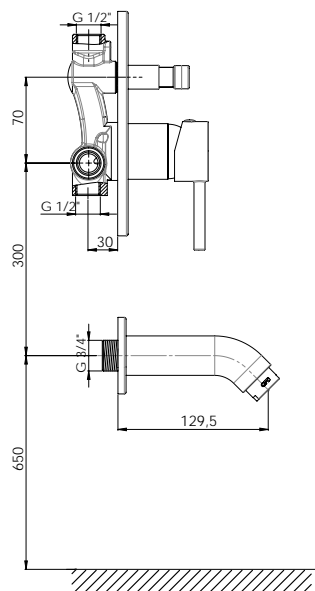




MTA70 Смеситель для внутреннего монтажа

- Специальный аэратор для экономии воды. (Разделение струи, предохранение от известки, расход 16 л/мин)
- Подходит для всех верхних душей
- Картридж регуляции тепла и расхода
- Размер подводки $\frac{3}{4}$ "
- Внутренний монтаж

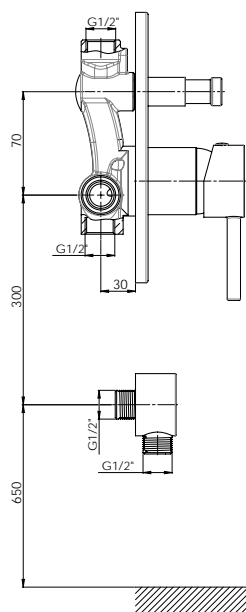
Картридж: $\varnothing 40$
Покрытие: хром



MAB70 Смеситель для внутреннего монтажа

- Специальный аэратор для экономии воды. (Разделение струи, предохранение от известки)
- Подходит для всех верхних душей
- Картридж регуляции тепла и расхода
- Размер подводки $\frac{3}{4}$ "
- Внутренний монтаж

Картридж: $\varnothing 40$
Покрытие: хром

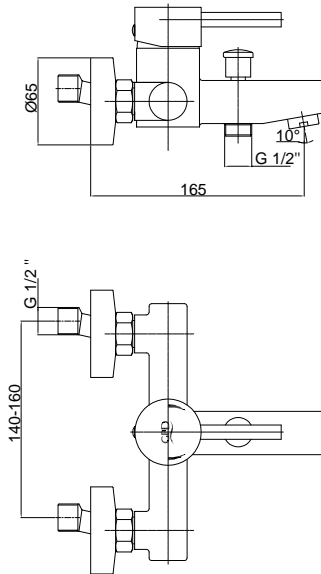


MKB70 Смеситель для внутреннего монтажа

- Подходит для всех верхних душей
- Длина душевого выхода 17,5 мм
- Картридж регуляции тепла и расхода
- Внутренний монтаж

Картридж: $\varnothing 40$
Покрытие: хром

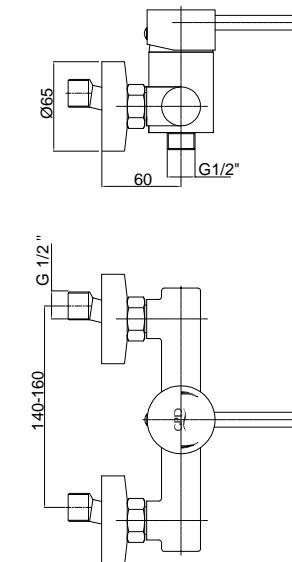
MBB70
Смеситель для ванны



- Специальный аэратор для экономии воды. (Разделение струи, предохранение от известки)
- Картридж регуляции тепла и расхода
- Эксцентрик $\frac{3}{4}$ " - $\frac{1}{2}$ "

Картридж: Ø40
 Покрытие: хром

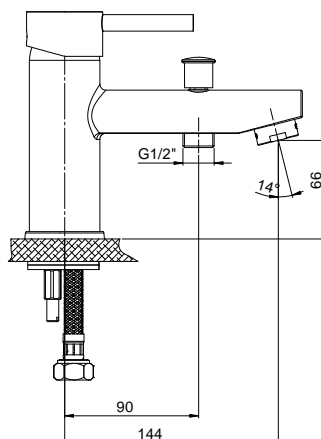
MDB70
Смеситель для душа



- Длина душевого выхода 60 мм
- Картридж регуляции тепла и расхода
- Эксцентрик $\frac{3}{4}$ " - $\frac{1}{2}$ "

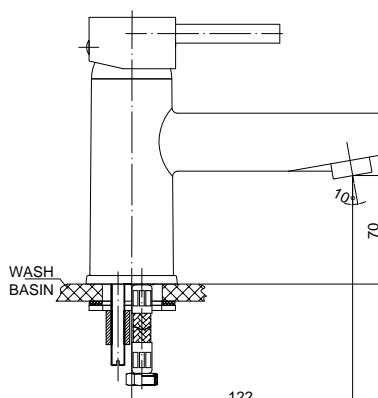
Картридж: Ø40
 Покрытие: хром

MTK70
Смеситель для акриловых ванн



- Специальный аэратор для экономии воды. (Разделение струи, предохранение от известки)
- Длина излива 144 мм, высота излива 66 мм
- Картридж регуляции тепла и расхода
- Размер подводки холодной и горячей воды M10X1-1/2" 40 см

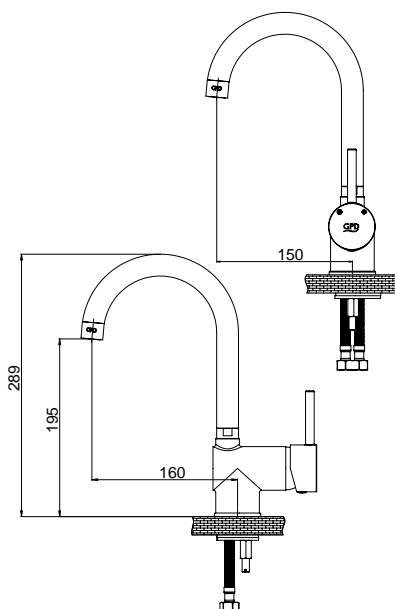
Картридж: Ø40
 Покрытие: хром



MLB70 Смеситель для раковины без донного клапана

- Специальный аэратор для экономии воды. (Разделение струи, предохранение от известки, расход 8 л/мин)
- Картридж регуляции тепла и расхода
- Размер подводки холодной и горячей воды M10x1-3/8" (или 1/2") 40 см

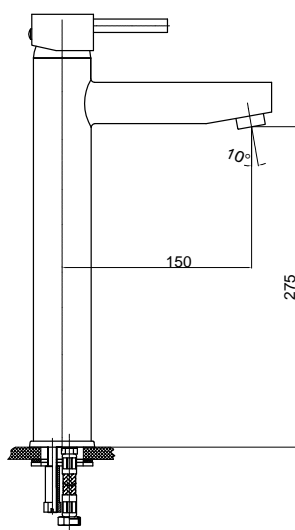
Картридж: Ø40
Покрытие: хром



MTL70 Смеситель для раковины

- Специальный аэратор для экономии воды (разделение струи, предохранение от известки, расход 8 л/мин)
- Специальный картридж для регуляции тепла и расхода.
- Поворотный излив
- Длина излива 150 мм
- Высота излива 195 мм
- Размер подводки холодной и горячей воды M10x1 - 3/8" (или 1/2") 40 см

Картридж: Ø40
Покрытие: хром

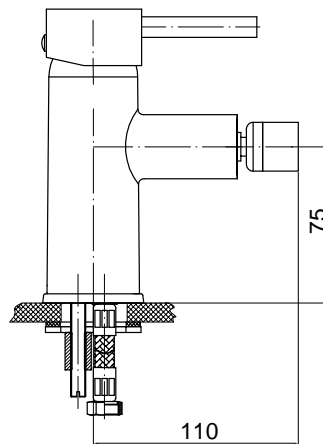


MSL70 Смеситель для раковины с высоким корпусом

- Специальный аэратор для экономии воды. (Разделение струи, предохранение от известки, расход 8 л/мин)
- Для удобства использования на поверхности раковины предусмотрен высокий корпус
- Картридж регуляции тепла и расхода
- Размер подводки холодной и горячей воды M10x1-3/8" (или 1/2") 40 см

Картридж: Ø40
Покрытие: хром

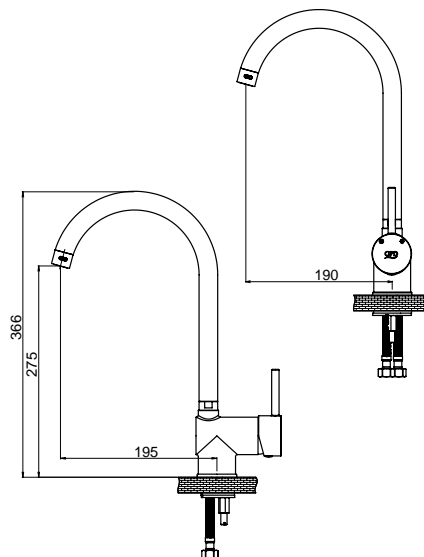
MBD70
Смеситель для биде



- Специальный аэратор для экономии воды. (Разделение струи, предохранение от известки, расход 8 л/мин)
- Картридж регуляции тепла и расхода
- Размер подводки холодной и горячей воды M10x1-3/8" (или 1/2") 40 см

Картридж: Ø40
Покрyтие: хром

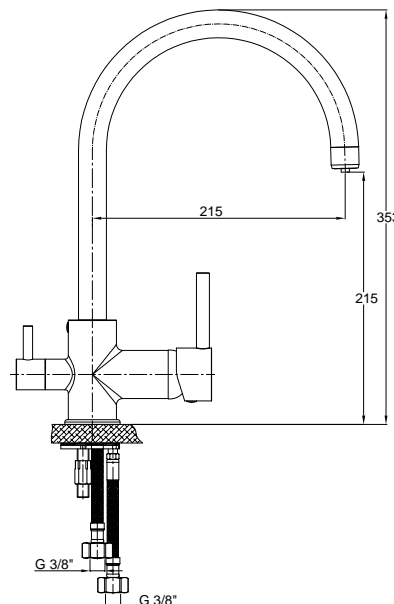
MTE70
Смеситель для кухни



- Специальный аэратор для экономии воды. (Разделение струи, предохранение от известки, расход 8 л/мин)
- Литой поворотный излив
- Картридж регуляции тепла и расхода
- Размер подводки холодной и горячей воды M10x1-3/8" (или 1/2") 40 см

Картридж: Ø40
Покрyтие: хром

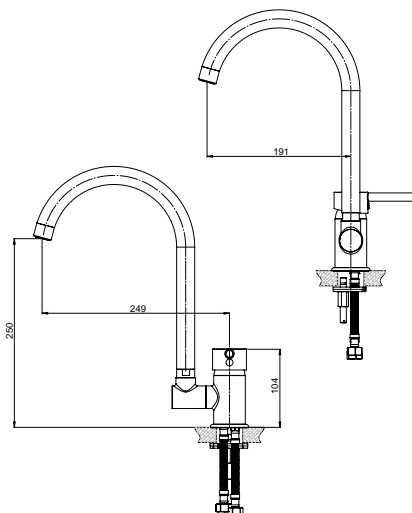
MAR70
Смеситель для кухни с подсоединением фильтра для питьевой воды



- Картридж регуляции тепла и расхода
- Подводка холодной и горячей воды с накидной гайкой 1/2"
- Подводка для подсоединения фильтра с накидной гайкой 1/2"
- Размер подводки холодной и горячей воды M8x1-3/8" (или 1/2") 50 см

Картридж: Ø35
Покрyтие: хром

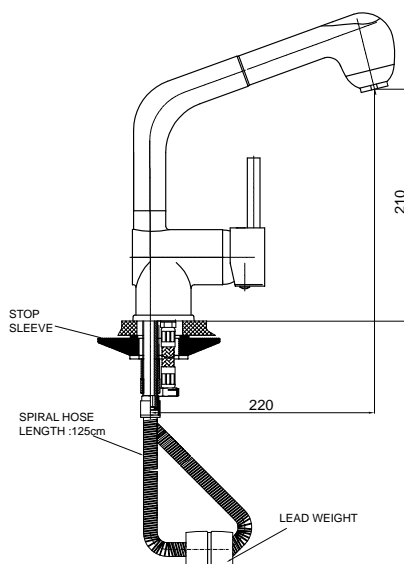
MPN70 Смеситель для кухни



- Специальный аэратор для экономии воды (8 литров в минуту)
- Картридж регуляции тепла и расхода воды
- Регулируемый наклон излива
- Длина излива 191 мм
- Высота излива 250 мм
- Размер подводки холодной и горячей воды M10x1-3/8" (или 1/2") 40 см

Картридж: Ø35
Покрытие: хром

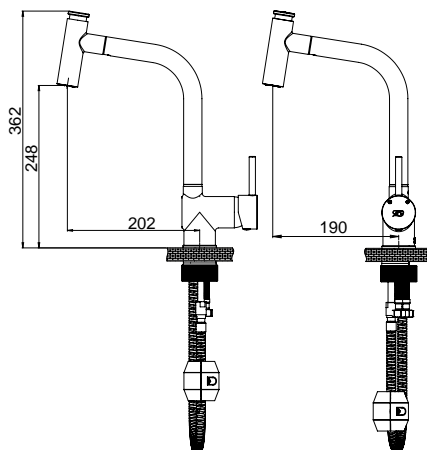
MES70 Смеситель для кухни



- Специальный аэратор для экономии воды. (Разделение струи, предохранение от известки, расход 8 л/мин)
- Литой поворотный излив
- Двухфункциональная лейка, шланг 125 см
- Картридж регуляции тепла и расхода
- Размер подводки холодной и горячей воды M10x1-3/8" (или 1/2") 40 см

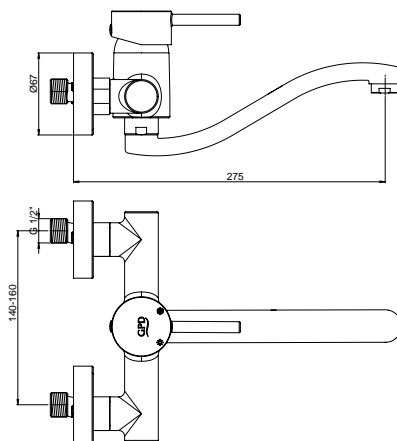
Картридж: Ø40
Покрытие: хром

MES71 Смеситель для кухни (двухфункциональный)



- Специальный аэратор для экономии воды (8 литров в минуту)
- Картридж регуляции тепла и расхода воды
- Поворотный излив
- Длина излива 190 мм
- Высота излива 248 мм
- Размер подводки холодной и горячей воды M10x1-3/8" (или 1/2") 40 см

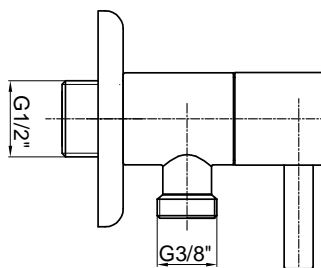
Картридж: Ø40
Покрытие: хром



MAE70
Смеситель для кухни

- Специальный аэратор для экономии воды. (Разделение струи, предохранение от извести, расход 8 л/мин)
- Литой поворотный излив
- Эксцентрик 3/4"-1/2"

Картридж: Ø40
Покрытие: хром



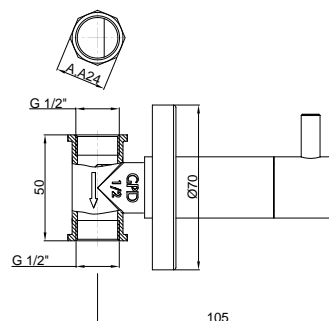
TMS70
Вентиль для подводки воды

- Керамическая кранбукса вращается до 90 °
- Диаметр накладки 55 мм
- Резьбовое подсоединение 3/8"

TMS70-2
Вентиль для подводки воды

- Керамическая кранбукса вращается до 90 °
- Диаметр накладки 55 мм
- Резьбовое подсоединение 1/2"

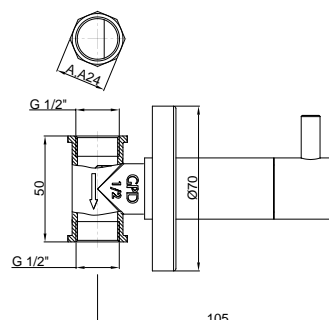
Покрытие: хром



AAK70
Скрытый промежуточный клапан

- Керамическая кранбукса вращается до 90 °
- Внутренний монтаж
- Резьбовое подсоединение 1/2"

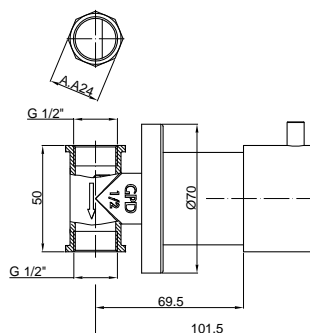
Покрытие: хром



AAK70-A
Скрытый промежуточный клапан

- Керамическая кранбукса вращается до 90 °
- Внутренний монтаж
- Резьбовое подсоединение 1/2"

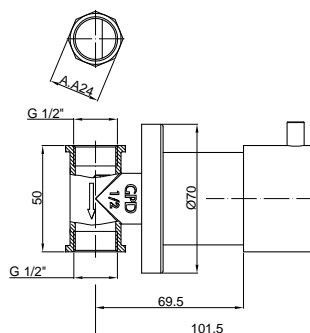
Покрытие: Золото (PVD)



AAK71 Скрытый промежуточный клапан 1/2"

- Скрытый монтаж
- Керамическая кранбукса с поворотом 90°
- Диаметр маховика 50 мм
- Может использоваться как промежуточный кран для подесных унитазов со скрытыми интервальными трубами
- Защитное покрытие
- Диаметр крепления 70 мм
- Резьбовое соединение 1/2"

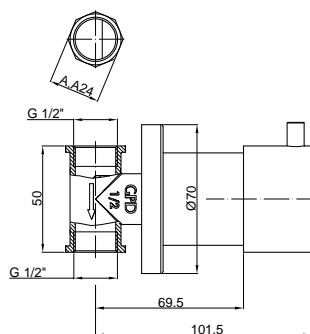
Покрытие: хром



AAK71-A Скрытый промежуточный клапан 1/2"

- Скрытый монтаж
- Керамическая кранбукса с поворотом 90°
- Диаметр маховика 50 мм
- Может использоваться как промежуточный кран для подесных унитазов со скрытыми интервальными трубами
- Защитное покрытие
- Диаметр крепления 70 мм
- Резьбовое соединение 1/2"

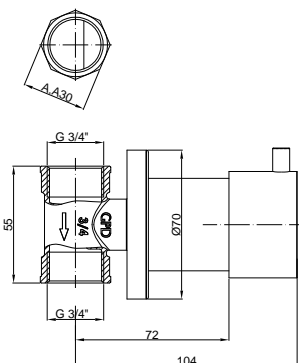
Покрытие: Золото (PVD)



AAK71-S Скрытый промежуточный клапан 1/2"

- Скрытый монтаж
- Керамическая кранбукса с поворотом 90°
- Диаметр маховика 50 мм
- Может использоваться как промежуточный кран для подесных унитазов со скрытыми интервальными трубами
- Защитное покрытие
- Диаметр крепления 70 мм
- Резьбовое соединение 1/2"

Покрытие: Черный



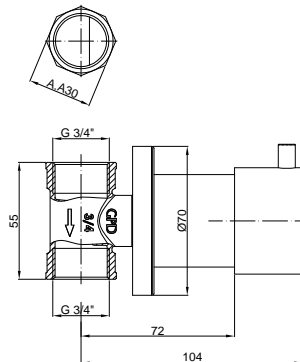
AAK72 Скрытый промежуточный клапан 3/4"

- Скрытый монтаж
- Керамическая кранбукса с поворотом 90°
- Диаметр маховика 50 мм
- Может использоваться как интервальный кран для подесных унитазов со скрытыми интервальными трубами
- Защитное покрытие
- Диаметр крепления 70 мм
- Резьбовое соединение 3/4"

Покрытие: хром

AAK72-S

**Скрытый промежуточный клапан
 3/4"**

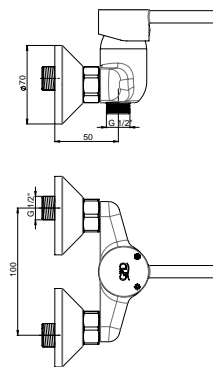
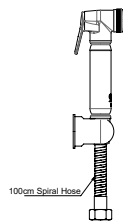


- Скрытый монтаж
- Керамическая кранбукса с поворотом 90°
- Диаметр маховика 50 мм
- Может использоваться как интервальный кран для подесных унитазов со скрытыми интервальными трубами
- Защитное покрытие
- Диаметр крепления 70 мм
- Резьбовое соединение 3/4"

Покрытие: Черный

MTB70

Смеситель для душа с ручным душем биде



- Картридж с регуляцией температуры и расхода
- Длина излива 50 мм
- Эксцентрик 3/4" - 1/2"
- Подключение шланга 1/2"
- С ручным душем STS01 в комплекте
- Длина шланга 1000 мм

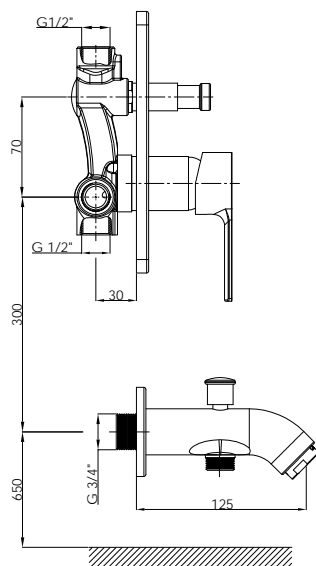
Картридж: Ø35

Покрытие: хром

SNTOS



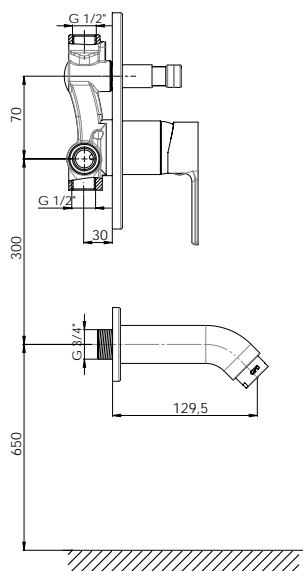




MTA55 Смеситель для внутреннего монтажа

- Специальный аэратор для экономии воды. (Разделение струи, предохранение от известки, расход 16 л/мин)
- Картридж с регуляцией температуры и расхода воды
- Можно использовать как с верхним так и с ручным душем
- Внутренний монтаж

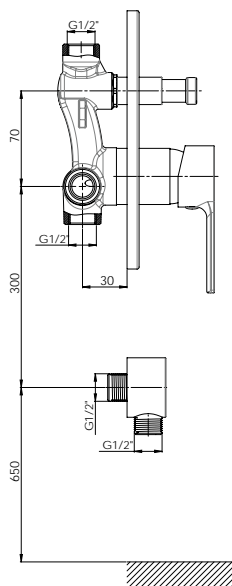
Картридж: Ø35
Покрытие: хром



MAB55 Смеситель для внутреннего монтажа

- Специальный аэратор для экономии воды. (Разделение струи, предохранение от известки, расход 16 л/мин)
- Картридж с регуляцией температуры и расхода воды
- Подходит для всех верхних душей
- Подходит для всех ручных душей (при использовании переходника GGR05)
- Внутренний монтаж

Картридж: Ø35
Покрытие: хром



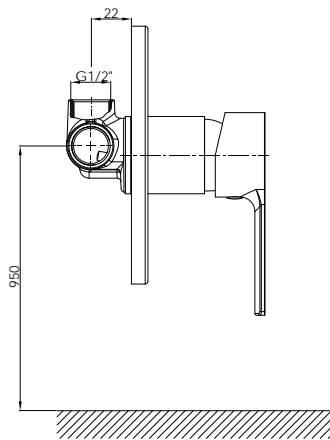
MKB55 Смеситель для внутреннего монтажа

- Картридж с регуляцией температуры и расхода воды
- Можно использовать как с верхним так и с ручным душем
- Внутренний монтаж

Картридж: Ø35
Покрытие: хром

MAD55

Смеситель для внутреннего монтажа

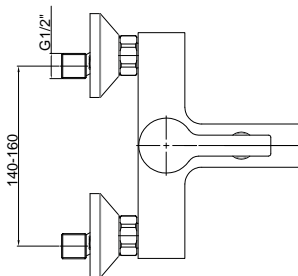
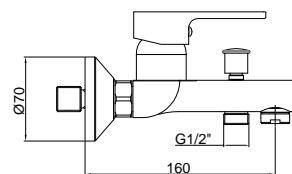


- Картридж с регулицией температуры и расхода воды
- Подходит для всех верхних душей
- Подходит для всех ручных душей (при использовании переходника GGR05)
- Внутренний монтаж

Картридж: Ø35
 Покрытие: хром

MBV55

Смеситель для ванны

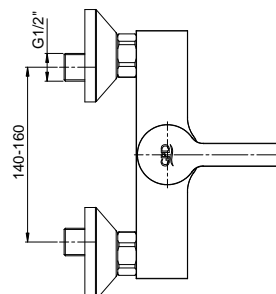
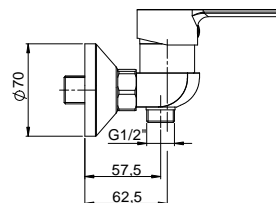


- Специальный аэратор. (Разделение струи, предохранение от известки)
- Картридж регулиции тепла и расхода
- Эксцентрик 3/4" - 1/2"

Картридж: Ø35
 Покрытие: хром

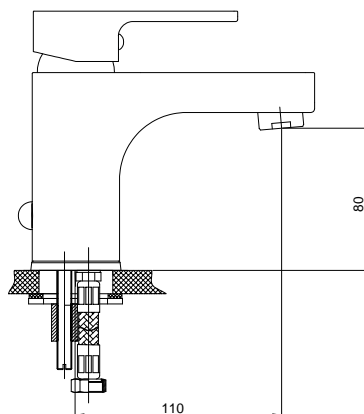
MDB55

Смеситель для душа



- Длина душевого выхода 57,5 мм
- Картридж регулиции тепла и расхода
- Эксцентрик 3/4" - 1/2"

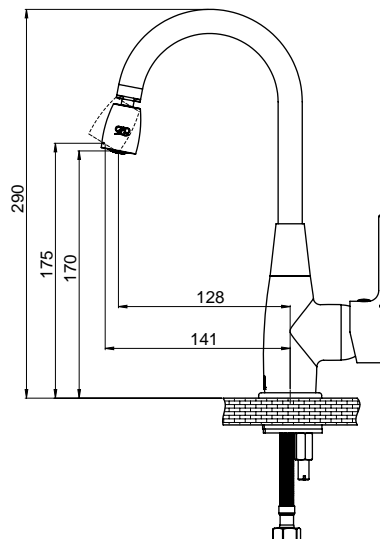
Картридж: Ø35
 Покрытие: хром



MLB55 Смеситель для раковины без донного клапана

- Специальный аэратор для экономии воды. (Разделение струи, предохранение от известки, расход 8 л/мин)
- Картридж регуляции тепла и расхода
- Размер подводки холодной и горячей воды M10x1-3/8" (или 1/2") 40 см

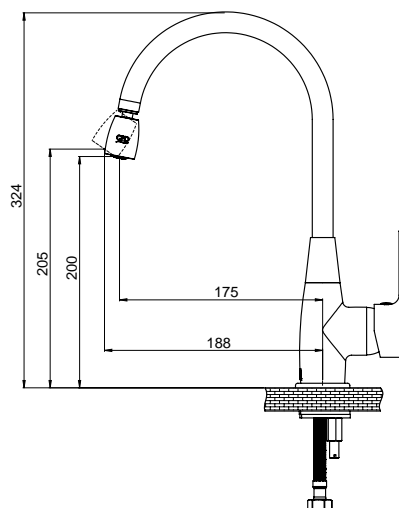
Картридж: Ø35
Покрытие: хром



MTL55 Смеситель для раковины

- Специальный аэратор для экономии воды. (Разделение струи, предохранение от известки, расход 8 л/мин)
- Вращающийся излив
- Картридж регуляции тепла и расхода
- Размер подводки холодной и горячей воды M10x1-3/8" (или 1/2") 40 см

Картридж: Ø35
Покрытие: хром

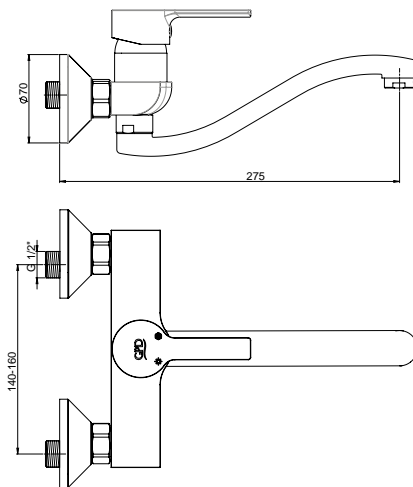


MTE55 Смеситель для кухни

- Специальный аэратор для экономии воды. (Разделение струи, предохранение от известки, расход 8 л/мин)
- Вращающийся излив
- Картридж регуляции тепла и расхода
- Размер подводки холодной и горячей воды M10x1-3/8" (или 1/2") 40 см

Картридж: Ø35
Покрытие: хром

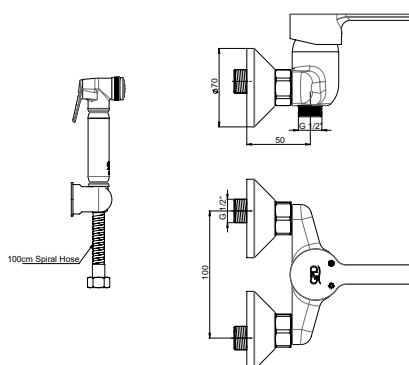
МАЕ55
Смеситель для кухни



- Специальный аэратор для экономии воды. (Разделение струи, предохранение от известки, расход 8 л/мин)
- Картридж с регуляцией температуры и расхода воды
- Поворотный излив
- Эксцентрик $\frac{3}{4}$ " – $\frac{1}{2}$ "

Картридж: Ø35
 Покрытие: хром

МТВ55
Смеситель для душа с ручным душем биде



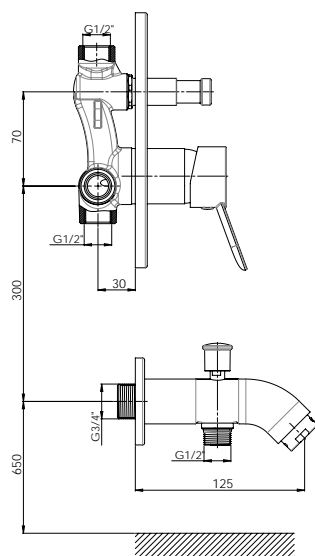
- Картридж с регуляцией температуры и расхода
- Длина излива 50 мм
- Эксцентрик $\frac{3}{4}$ " - $\frac{1}{2}$ "
- Подключение шланга $\frac{1}{2}$ "
- С ручным душем STS01 в комплекте
- Длина шланга 1000 мм

Картридж: Ø35
 Покрытие: хром

IRIS



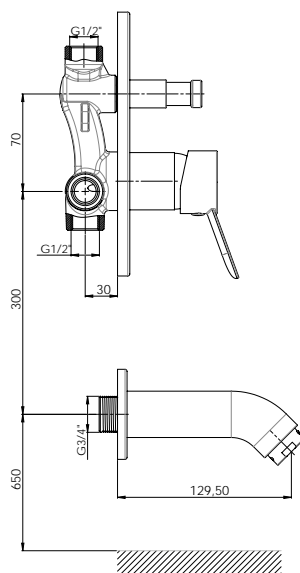




MTA130 Смеситель для внутреннего монтажа

- Специальный аэратор для экономии воды (Разделение струи, предохранение от известки, расход 16 Л/мин)
- Картридж регуляции тепла и расхода
- Подходит ко всем верхним и ручным душам
- Длина излива 125 мм
- Размер подводки - 3/4" (или 1/2") со специальным ниппелем по заказу.
- Дивертер-картридж
- Внутренний монтаж

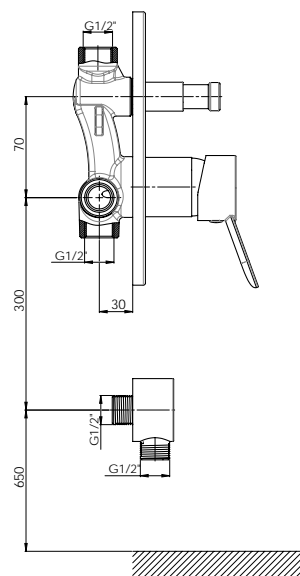
Картридж: Ø35
Покрытие: хром



MAB130 Смеситель для внутреннего монтажа

- Специальный аэратор для экономии воды (Разделение струи, предохранение от известки, расход 16 Л/мин)
- Картридж регуляции тепла и расхода
- Подходит ко всем верхним и ручным душам (при использовании переходника GGR05)
- Длина излива 129,5 мм
- Размер подводки - 3/4" (или 1/2") со специальным ниппелем по заказу.
- Внутренний монтаж

Картридж: Ø35
Покрытие: хром



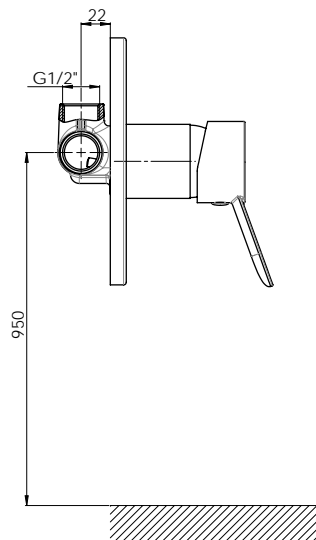
MKB130 Смеситель для внутреннего монтажа

- Специальный картридж регуляции тепла и расхода.
- Подходит ко всем верхним и ручным душам
- Длина излива 17,5 мм
- Внутреннее подсоединение душа 1/2
- Подсоединение шланга 1/2
- Внутренний монтаж

Картридж: Ø35
Покрытие: хром

MAD130

Смеситель для внутреннего монтажа

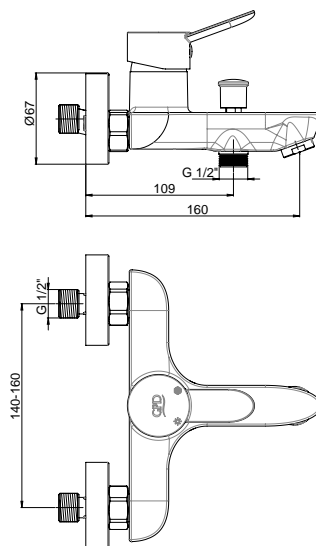


- Специальный картридж регуляции тепла и расхода.
- Подходит ко всем верхним и ручным душам(при использовании переходника GGR05)
- Размер подводки 1/2"(вход/выход)
- Внутреннее подсоединение душа 1/2"
- Внутренний монтаж

Картридж: Ø35
Покрытие: хром

MVB130

Смеситель для ванны

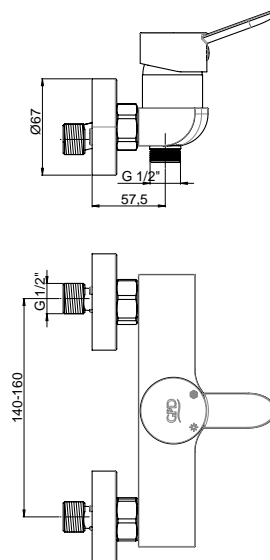


- Специальный аэратор для экономии воды
- Картридж регуляции тепла и расхода
- Длина выхода 160 мм
- Эксцентрик 3/4" - 1/2"

Картридж: Ø35
Покрытие: хром

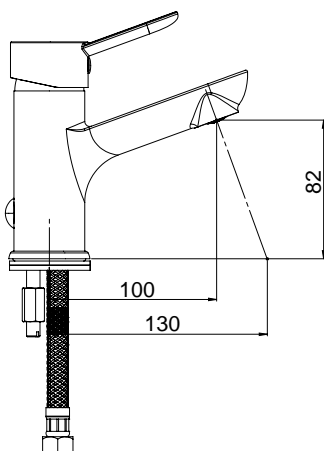
MDB130

Смеситель для душа



- Картридж с регуляцией температуры и расхода
- Длина излива 65 мм
- Эксцентрик 3/4" - 1/2"
- Подключение шланга 1/2"

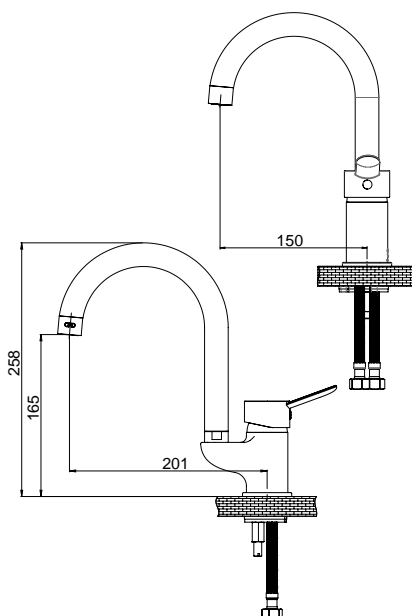
Картридж: Ø35
Покрытие: хром



MLB130 Смеситель для раковины

- Специальный аэратор для экономии воды
- Картридж регулировки тепла и расхода
- Размер подводки холодной и горячей воды $M8 \times 1 - \frac{3}{8}$ " (или $\frac{1}{2}$ ") 50 см

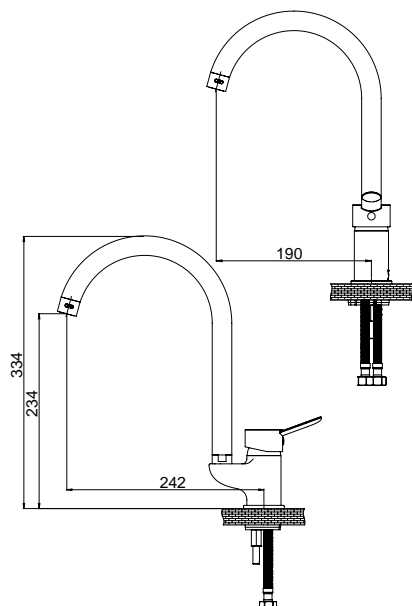
Картридж: $\varnothing 35$
Покрытие: хром



MTL130 Смеситель для раковины

- Специальный аэратор для экономии воды (8 литров в минуту) Картридж регулировки тепла и расхода воды
- Поворотный излив
- Длина излива 150 мм
- Высота излива 165 мм
- Размер подводки холодной и горячей воды $M10 \times 1 - \frac{3}{8}$ " (или $\frac{1}{2}$ ") 40 см
- Оптимальное

Картридж: $\varnothing 35$
Покрытие: хром



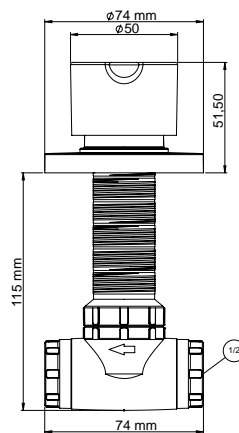
MTE130 Смеситель для кухни

- Специальный аэратор для экономии воды
- Картридж регулировки тепла и расхода
- Поворотный излив
- Размер подводки холодной и горячей воды $M10 \times 1 - \frac{3}{8}$ " (или $\frac{1}{2}$ ") 40 см

Картридж: $\varnothing 35$
Покрытие: хром

ААК130

Скрытый промежуточный кран

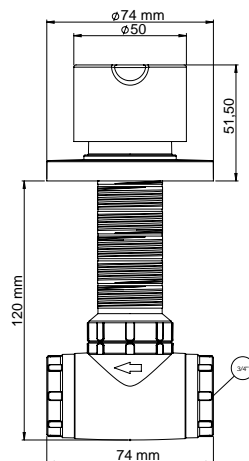


- Внутренняя часть 20 мм
- РР R корпус подходящий напрямую к инсталляции
- Легко подсоединяется к стандартному переключателю
- Регулируется до 10см в зависимости от материала стены.
- Совместимость к ошибкам инсталляции (погрешность 30°) с подвижным креплением.

Покрытие: хром

ААК131

Скрытый промежуточный кран

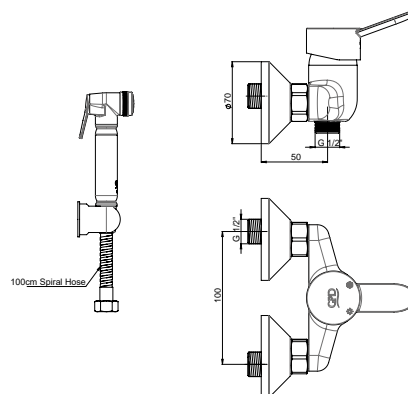


- Внутренняя часть 25 мм
- РР R корпус подходящий напрямую к инсталляции
- Легко подсоединяется к стандартному переключателю
- Регулируется до 10см в зависимости от материала стены.
- Совместимость к ошибкам инсталляции (погрешность 30°) с подвижным креплением.

Покрытие: хром

МТВ130

Смеситель для душа с ручным душем биде

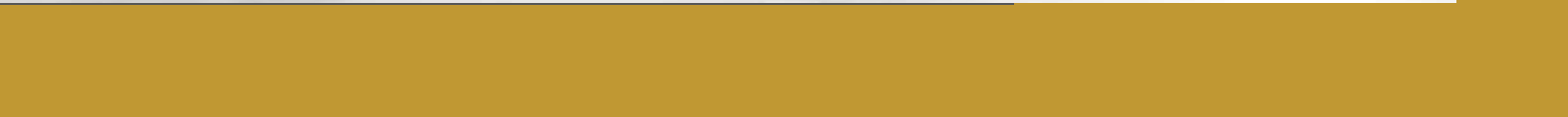


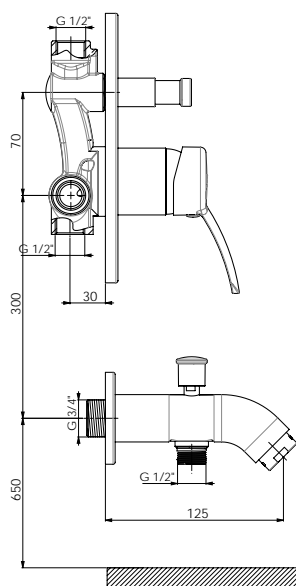
- Картридж с регулицией температуры и расхода
- Длина излива 50 мм
- Эксцентрик 3/4" - 1/2"
- Подключение шланга 1/2"
- С ручным душем STS01 в комплекте
- Длина шланга 1000 мм

Картридж: Ø35
Покрытие: хром

PRIMULA



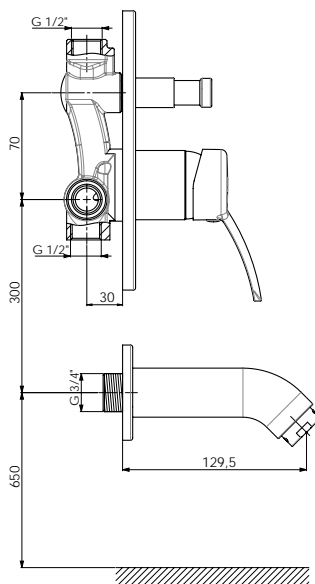




MTA175 Смеситель для внутреннего монтажа

- Специальный аэратор для экономии воды (Разделение струи, предохранение от известки, расход 16 Л/мин)
- Картридж регуляции тепла и расхода
- Подходит ко всем верхним и ручным душам
- Длина излива 125 мм
- Размер подводки - 3/4" (или 1/2") со специальным ниппелем по заказу
- Дивертер-картридж
- Внутренний монтаж

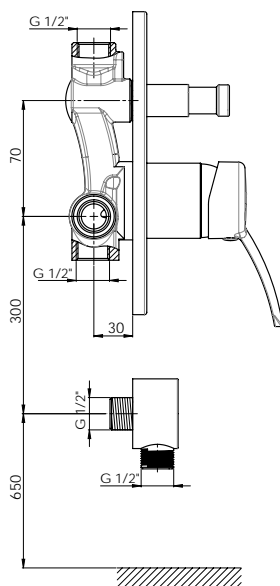
Картридж: Ø40
Покрытие: хром



MAB175 Смеситель для внутреннего монтажа

- Специальный аэратор для экономии воды (Разделение струи, предохранение от известки, расход 16 Л/мин)
- Картридж регуляции тепла и расхода
- Подходит ко всем верхним и ручным душам (при использовании переходника GGR05)
- Длина излива 129,5 мм
- Размер подводки - 3/4" (или 1/2") со специальным ниппелем по заказу
- Внутренний монтаж

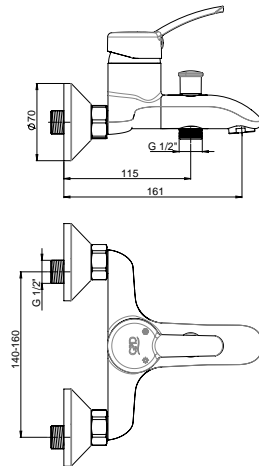
Картридж: Ø40
Покрытие: хром



MKB175 Смеситель для внутреннего монтажа

- Специальный картридж регуляции тепла и расхода.
- Подходит ко всем верхним и ручным душам
- Длина излива 17,5 мм
- Внутреннее подсоединение душа 1/2"
- Подсоединение шланга 1/2"
- Внутренний монтаж

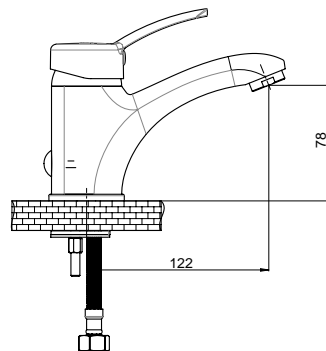
Картридж: Ø40
Покрытие: хром



MBB175
Смеситель для ванны

- Специальный аэратор (разделение струи, предохранение от извести, расход 16 л/мин)
- Длина излива 161 мм
- Эксцентрик 3/4" - 1/2"
- Подключение шланга 1/2"

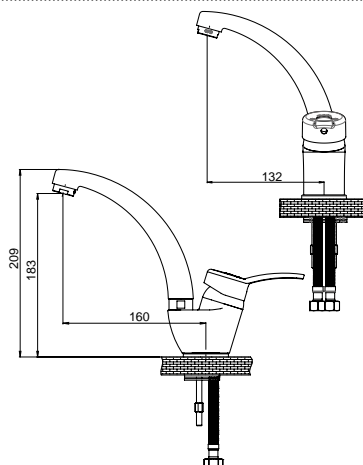
Картридж: Ø40
 Покрытие: хром



MLB175
Смеситель для раковины

- Специальный аэратор для экономии воды (Разделение струи, предохранение от извести, расход 8 л/мин)
- Длина излива 122 мм
- Высота излива 78 мм
- Размер подводки холодной и горячей воды М10х1 - 3/8" (или 1/2")40см

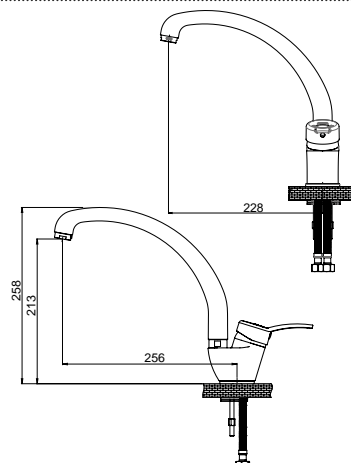
Картридж: Ø40
 Покрытие: хром



MTL175
Смеситель для раковины

- Специальный аэратор для экономии воды (Разделение струи, предохранение от извести, расход 8 л/мин)
- Поворотный излив
- Длина излива 132 мм
- Высота излива 183 мм
- Размер подводки холодной и горячей воды М10х1 - 3/8" (или 1/2")40см

Картридж: Ø40
 Покрытие: хром



MTE175
Смеситель для раковины

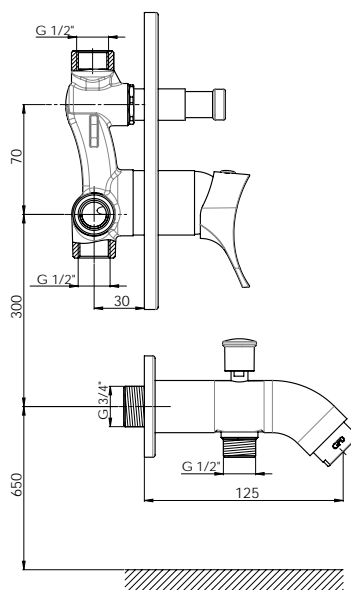
- Специальный аэратор для экономии воды (Разделение струи, предохранение от извести, расход 8 л/мин)
- Поворотный излив 360°
- Длина излива 228 мм
- Высота излива 213 мм
- Размер подводки холодной и горячей воды М10х1 - 3/8" (или 1/2")40см

Картридж: Ø40
 Покрытие: хром

FLORUS



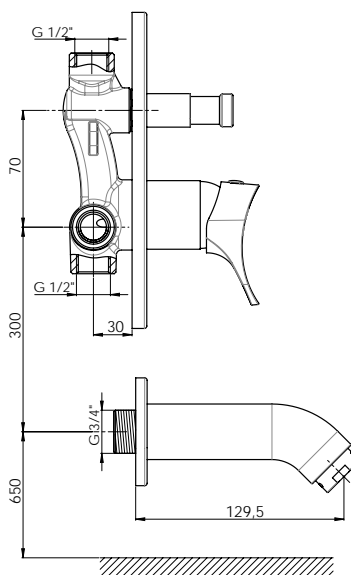




MTA170 Смеситель для внутреннего монтажа

- Специальный аэратор для экономии воды (Разделение струи, предохранение от известки, расход 16 Л/мин)
- Картридж регуляции тепла и расхода
- Подходит ко всем верхним и ручным душам
- Длина излива 125 мм
- Размер подводки - 3/4" (или 1/2") со специальным ниппелем по заказу.
- Дивертер-картридж
- Внутренний монтаж

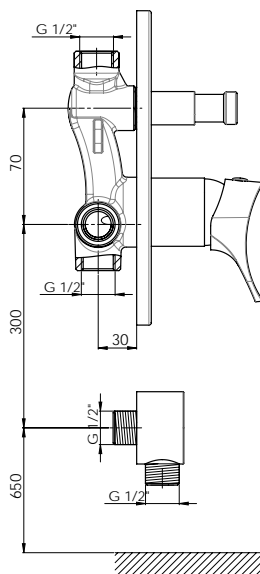
Картридж: Ø35
Покрытие: хром



MAB170 Смеситель для внутреннего монтажа

- Специальный аэратор для экономии воды (Разделение струи, предохранение от известки, расход 16 Л/мин)
- Картридж регуляции тепла и расхода
- Подходит ко всем верхним и ручным душам (при использовании переходника GGR05)
- Длина излива 129,5 мм
- Размер подводки - 3/4" (или 1/2") со специальным ниппелем по заказу.
- Дивертер-картридж
- Внутренний монтаж

Картридж: Ø35
Покрытие: хром



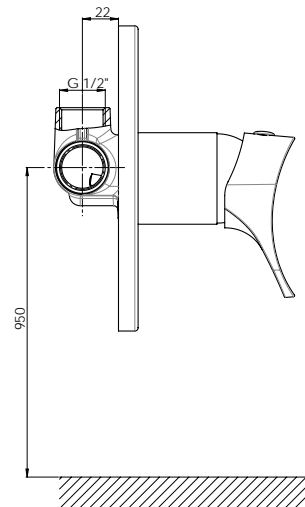
MKB170 Смеситель для внутреннего монтажа

- Специальный картридж регуляции тепла и расхода.
- Подходит ко всем верхним и ручным душам
- Длина излива 17,5 мм
- Внутреннее подсоединение душа 1/2"
- Подсоединение шланга 1/2"
- Внутренний монтаж

Картридж: Ø35
Покрытие: хром

MAD170

Смеситель для внутреннего монтажа

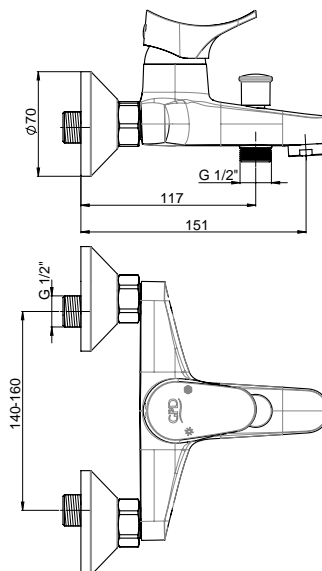


- Специальный картридж регуляции тепла и расхода.
- Подходит ко всем верхним и ручным душам(при использовании переходника GGR05)
- Размер подводки 1/2"(вход/выход)
- Внутреннее подсоединение душа 1/2"
- Внутренний монтаж

Картридж: Ø35
Покрытие: хром

MBV170

Смеситель для ванны

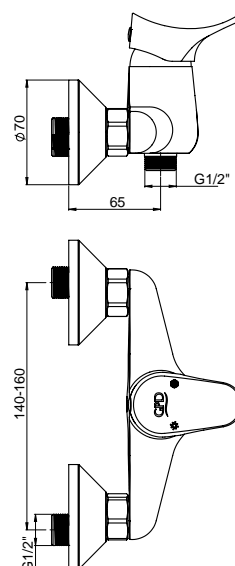


- Специальный аэратор (разделение струи, предохранение от извести, расход 16 Л/мин)
- Длина излива 151 мм
- Эксцентрик 3/4" - 1/2"
- Подключение шланга 1/2"

Картридж: Ø35
Покрытие: хром

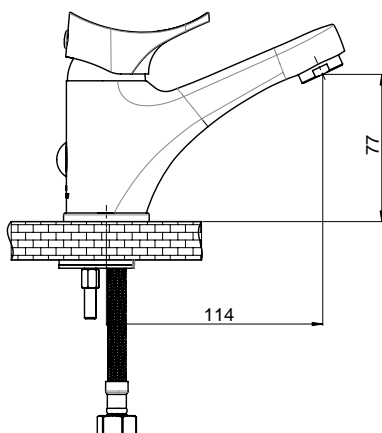
MDB170

Смеситель для душа



- Картридж с регуляцией температуры и расхода
- Длина излива 65 мм
- Эксцентрик 3/4" - 1/2"
- Подключение шланга 1/2"

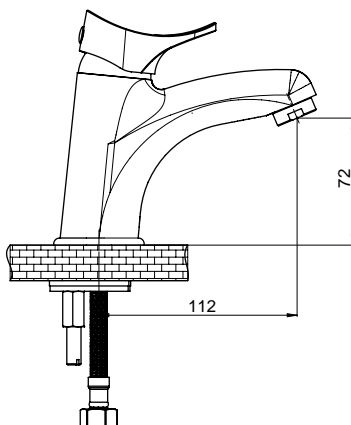
Картридж: Ø35
Покрытие: хром



MLB170 Смеситель для раковины

- Специальный аэратор для экономии воды (Разделение струи, предохранение от извести, расход 8 л/мин)
- Длина излива 114 мм
- Высота излива 77 мм
- Размер подводки холодной и горячей воды М10х1 - 3/8" (или 1/2")40см
- Оптимальное рабочее давление 3-4 бар

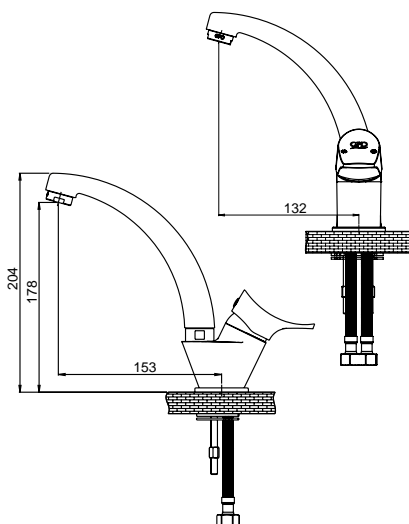
Картридж: Ø35
Покрытие: хром



MLT170 Кран для раковины (С одним входом)

- Специальный аэратор для экономии воды (Разделение струи, предохранение от извести, расход 8 л/мин)
- Специальный картридж для одинарного подсоединения
- Длина излива 112 мм
- Высота излива 72 мм
- Размер подводки холодной и горячей воды М10х1 - 3/8" (или 1/2")40см
- Оптимальное рабочее давление 3-4 бар

Картридж: Ø35
Покрытие: хром



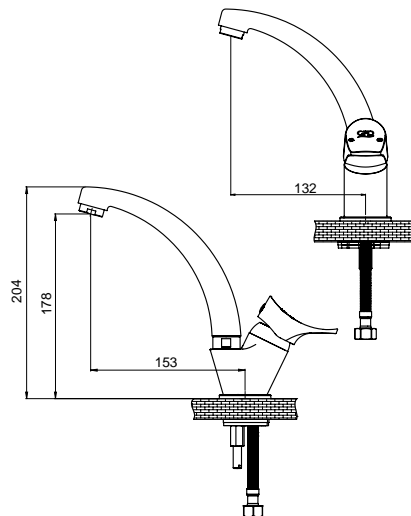
MTL170 Смеситель для раковины

- Специальный аэратор для экономии воды (Разделение струи, предохранение от извести, расход 8 л/мин)
- Поворотный излив
- Длина излива 132 мм
- Высота излива 178 мм
- Размер подводки холодной и горячей воды М10х1 - 3/8" (или 1/2")40см
- Оптимальное рабочее давление 3-4 бар

Картридж: Ø35
Покрытие: хром

МТТ170

**Кран для раковины
(С одним входом)**

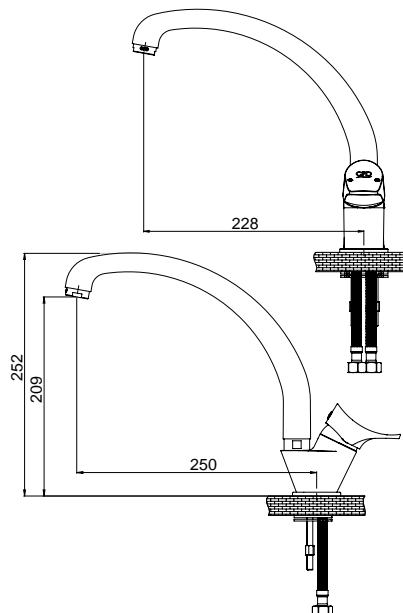


- Специальный аэратор для экономии воды (Разделение струи, предохранение от извести, расход 8 л/мин)
- Картридж для одинарного подключения
- Длина излива 132 мм
- Высота излива 178 мм
- Размер подводки холодной и горячей воды М10х1 - 3/8" (или 1/2")40см
- Оптимальное рабочее давление 3-4 бар

Картридж: Ø35
Покрытие: хром

МТЕ170

Смеситель для раковины

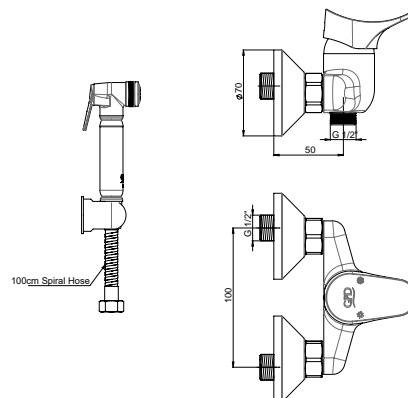


- Специальный аэратор для экономии воды (Разделение струи, предохранение от извести, расход 8 л/мин)
- Поворотный излив
- Длина излива 228 мм
- Высота излива 209 мм
- Размер подводки холодной и горячей воды М10х1 - 3/8" (или 1/2")40см
- Оптимальное рабочее давление 3-4 бар

Картридж: Ø35
Покрытие: хром

МТВ170

Смеситель для душа с ручным душем биде



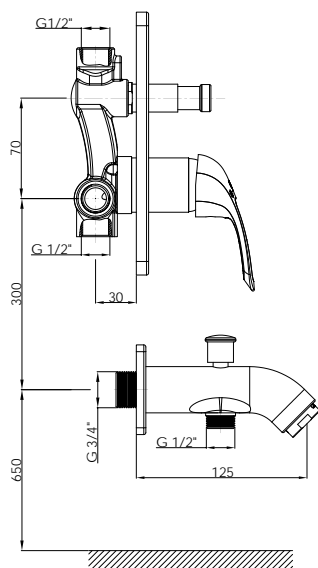
- Картридж с регуляцией температуры и расхода
- Длина излива 50 мм
- Эксцентрик 3/4" - 1/2"
- Подключение шланга 1/2"
- С ручным душем STS01 в комплекте
- Длина шланга 1000 мм

Картридж: Ø35
Покрытие: хром

ADRIO



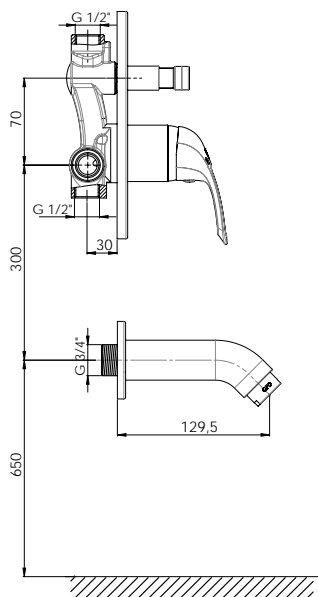




MTA120 Смеситель для внутреннего монтажа

- Специальный аэратор для экономии воды. (Разделение струи, предохранение от известки, расход 16 л/мин)
- Керамический картридж
- Можно использовать как с верхним так и с ручным душем
- Внутренний монтаж

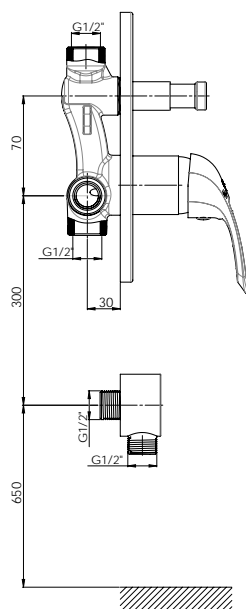
Картридж: Ø35
Покрытие: хром



MAV120 Смеситель для внутреннего монтажа

- Специальный аэратор для экономии воды. (Разделение струи, предохранение от известки, расход 16 л/мин)
- Керамический картридж
- Подходит для всех верхних душей
- Подходит для всех ручных душей (при использовании переходника GGR05)
- Внутренний монтаж

Картридж: Ø35
Покрытие: хром



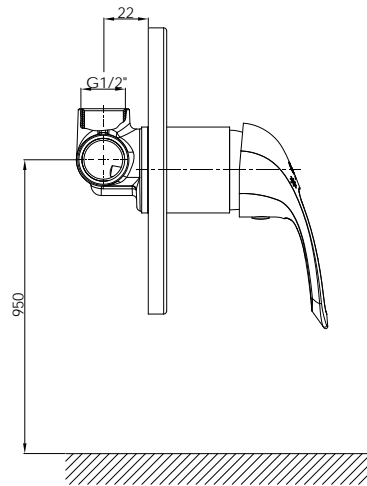
MKB120 Смеситель для внутреннего монтажа

- Керамический картридж
- Можно использовать как с верхним так и с ручным душем
- Внутренний монтаж

Картридж: Ø35
Покрытие: хром

MAD120

Смеситель для внутреннего монтажа

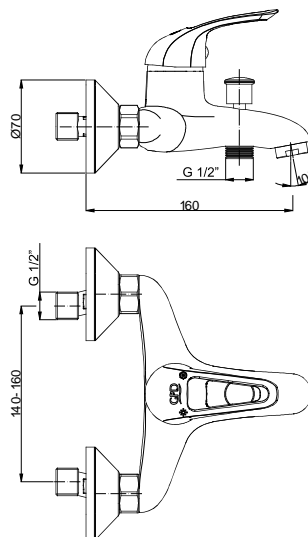


- Керамический картридж
- Подходит для всех верхних душей
- Подходит для всех ручных душей (при использовании переходника GGR05)
- Внутренний монтаж

Картридж: Ø35
 Покрытие: хром

MVB120

Смеситель для ванны

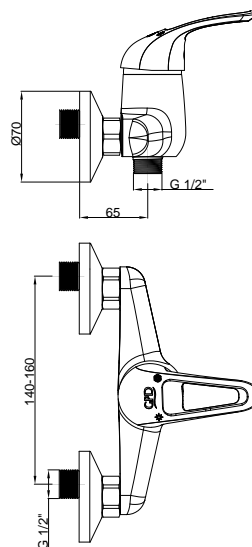


- Специальный аэратор для экономии воды. (Разделение струи, предохранение от известки, расход 16 л/мин)
- Керамический картридж
- Эксцентрик 3/4" – 1/2"

Картридж: Ø35
 Покрытие: хром

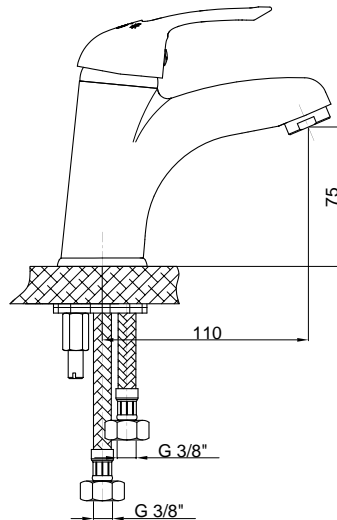
MDB120

Смеситель для душа



- Керамический картридж
- Эксцентрик 3/4" – 1/2"

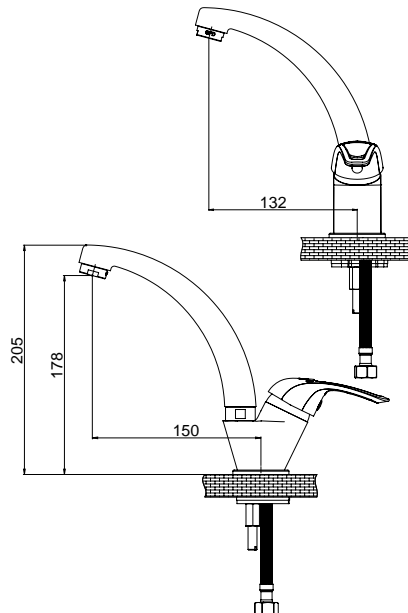
Картридж: Ø35
 Покрытие: хром



MLB120
Смеситель для раковины без донного клапана

- Специальный аэратор для экономии воды. (Разделение струи, предохранение от известки, расход 8 л/мин)
- Керамический картридж
- Размер подводки холодной и горячей воды M10X1-3/8" (или 1/2") 40 см

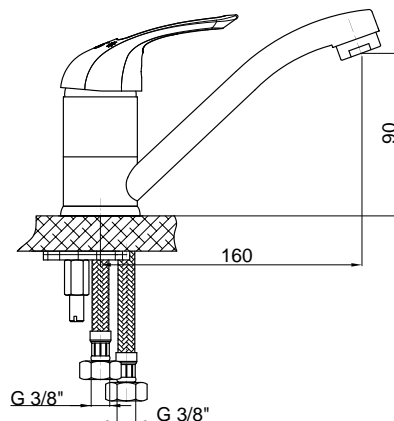
Картридж: Ø35
Покрытие: хром



MTL120
Смеситель для раковины

- Специальный аэратор для экономии воды. (Разделение струи, предохранение от известки, расход 8 л/мин)
- Керамический картридж
- Поворотный излив
- Размер подводки холодной и горячей воды M10X1-3/8" (или 1/2") 40 см

Картридж: Ø35
Покрытие: хром

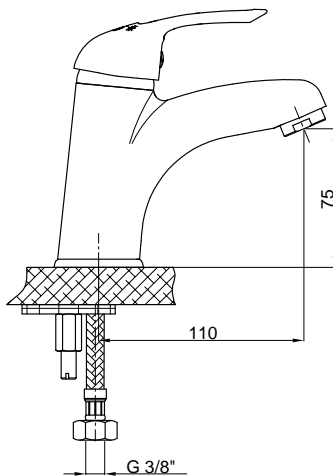


MDL120
Смеситель для раковины

- Специальный аэратор для экономии воды. (Разделение струи, предохранение от известки, расход 8 л/мин)
- Керамический картридж
- Поворотный излив
- Размер подводки холодной и горячей воды M10X1-3/8" (или 1/2") 40 см

Картридж: Ø35
Покрытие: хром

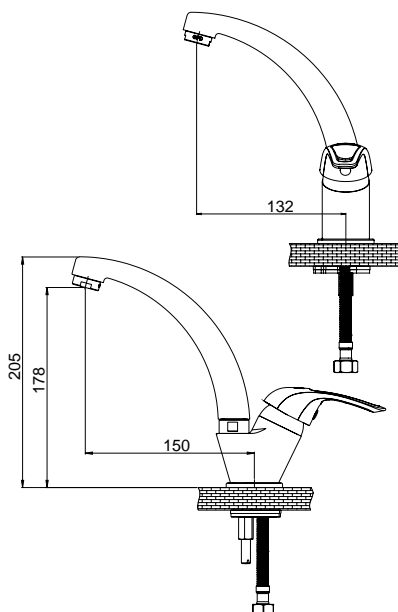
MLT120
Кран



- Специальный аэратор для экономии воды. (Разделение струи, предохранение от извести, расход 8 л/мин)
- Специальный картридж
- Размер подводки холодной и горячей воды М10Х1-3/8" (или 1/2") 40 см

Картридж: Ø35
 Покрытие: хром

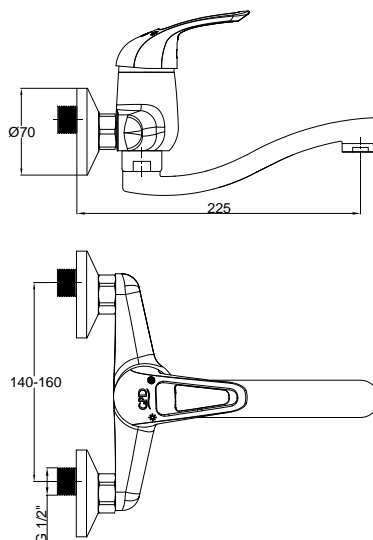
MTT120
Кран



- Специальный аэратор для экономии воды. (Разделение струи, предохранение от извести, расход 8 л/мин)
- Специальный картридж

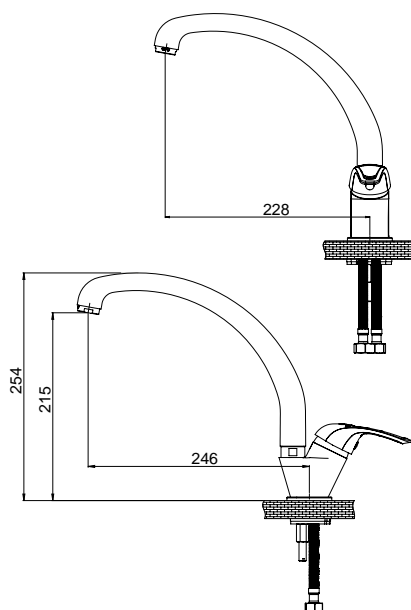
Картридж: Ø35
 Покрытие: хром

MAL120
Смеситель для раковины



- Специальный аэратор для экономии воды. (Разделение струи, предохранение от извести, расход 8 л/мин)
- Керамический картридж
- Поворотный излив
- Эксцентрик 3/4" – 1/2"

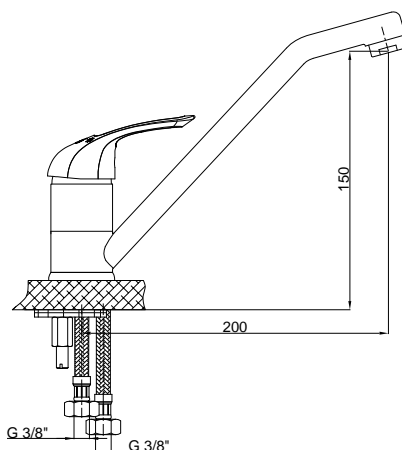
Картридж: Ø35
 Покрытие: хром



MTE120 Смеситель для кухни

- Специальный аэратор для экономии воды. (Разделение струи, предохранение от извести, расход 8 л/мин)
- Картридж с регуляцией температуры и расхода воды
- Поворотный излив
- Размер подводки холодной и горячей воды M10X1-3/8" (или 1/2") 40 см

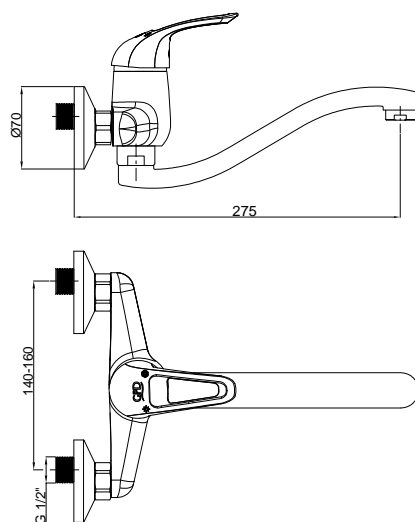
Картридж: Ø35
Покрытие: хром



MEB120 Смеситель для кухни

- Специальный аэратор для экономии воды. (Разделение струи, предохранение от извести, расход 8 л/мин)
- Керамический картридж
- Поворотный излив
- Размер подводки холодной и горячей воды M10X1-3/8" (или 1/2") 40 см

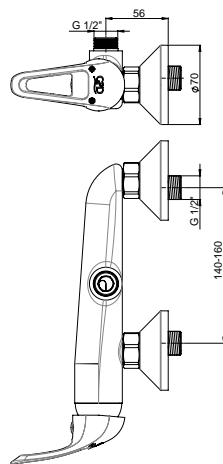
Картридж: Ø35
Покрытие: хром



MAE120 Смеситель для кухни

- Специальный аэратор для экономии воды. (Разделение струи, предохранение от извести, расход 8 л/мин)
- Керамический картридж
- Поворотный излив
- Эксцентрик 3/4" - 1/2"

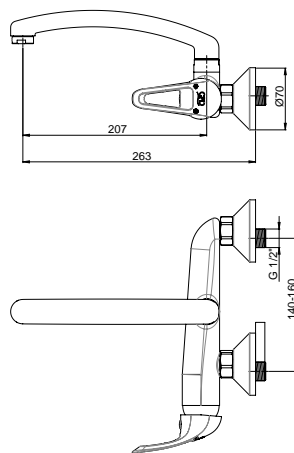
Картридж: Ø35
Покрытие: хром



MDU120 Смеситель для душа

- Верхний спиральный гибкий шланг
- Боковой регулятор
- Резьбовые соединения арматуры 3/4"
- Эксцентрик 3/4" - 1/2"
- Присоединение шланга 1/2"

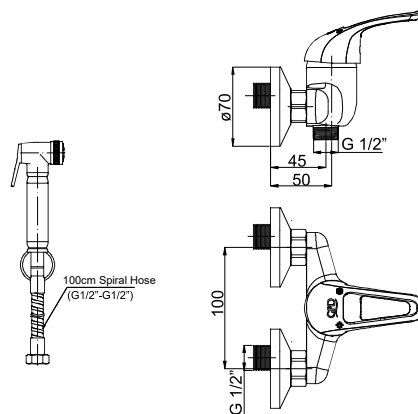
Картридж: Ø35
Покрытие: хром



MAU120 Смеситель для кухни (с верхним изливом)

- Специальный аэратор для экономии воды (Разделение струи, предохранение от известня, расход 8 л/мин)
- Верхний излив
- Длина излива 263 мм
- Резьбовые соединения арматуры 3/4"
- Эксцентрик 3/4" - 1/2"

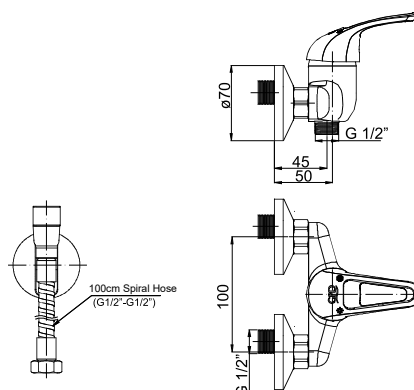
Картридж: Ø35
Покрытие: хром



MTB120 Смеситель для биде

- Керамический картридж
- Гигиеническая лейка в комплекте
- Эксцентрик 3/4" - 1/2"
- межосевое расстояние 100 см

Картридж: Ø35
Покрытие: хром



MTB120-2 Смеситель для биде

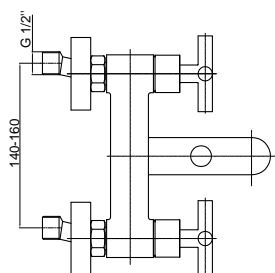
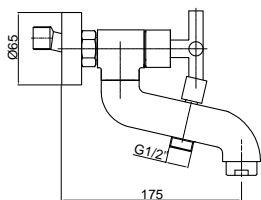
- Керамический картридж
- Гигиеническая лейка в комплекте
- Эксцентрик 3/4" - 1/2"
- межосевое расстояние 100 см

Картридж: Ø35
Покрытие: хром

ONIN





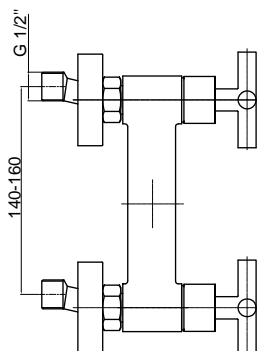
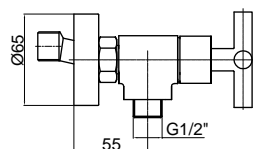


BNB05 Смеситель для ванны

- Специальный аэратор для экономии воды (Разделение струи, предохранение от известки, расход 16 Л/мин)
- Керамические кранбуксы с поворотом 90°
- Дивертер картридж
- Длина излива 175 мм
- Резьбовые соединения арматуры 3/4"
- Эксцентрик 3/4" - 1/2"

Покрытие: хром

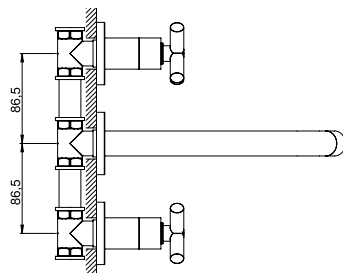
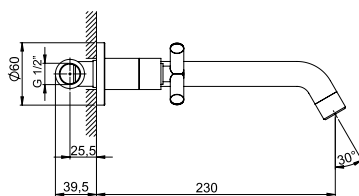
DSB05 Смеситель для душа



- Керамическая кранбукса вращается до 90°
- Резьба подсоединения смесителя 3/4" или 1/2"

Покрытие: хром

DAB05 Смеситель для раковины

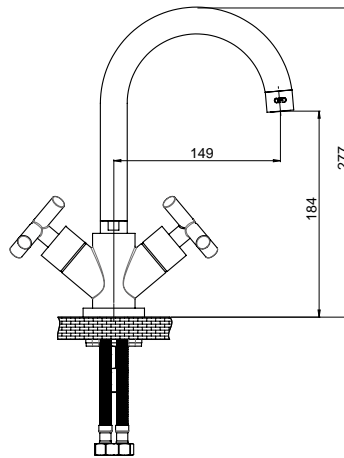


- Специальный аэратор для экономии воды. (Разделение струи, предохранение от известки, расход 8 л/мин)
- Картридж с регулировкой температуры и расхода воды
- Эксцентрик 3/4" - 1/2"

Покрытие: хром

DLB05

Смеситель для раковины

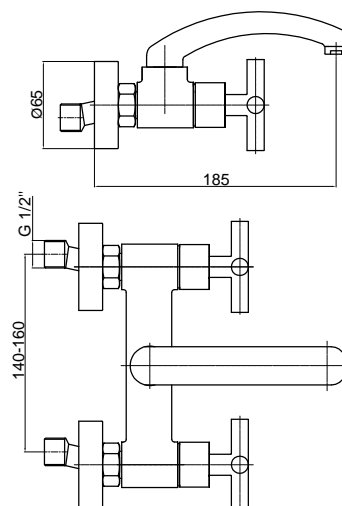


- Специальный аэратор для экономии воды (Разделение струи, предохранение от известки, расход 8 л/мин)
- Керамические кранбуксы с поворотом 90°
- Поворотный излив
- Длина излива 149 мм
- Высота излива 184 мм

Покрытие: хром

ADL05

Смеситель для раковины без донного клапана

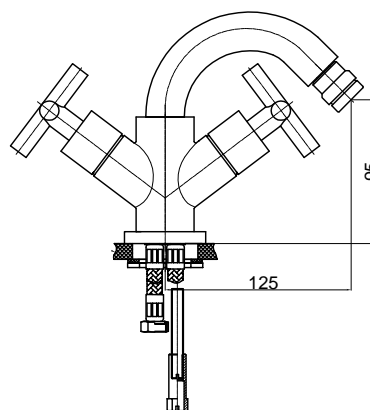


- Специальный аэратор для экономии воды. (Разделение струи, предохранение от известки, расход 8 л/мин)
- Керамическая кранбукса вращается до 90°
- Литой поворотный излив

Покрытие: хром

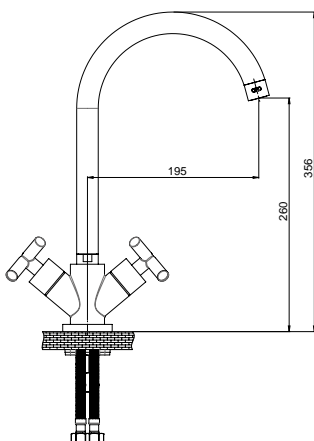
BDB05

Смеситель для биде



- Специальный аэратор для экономии воды. (Разделение струи, предохранение от известки, расход 8 л/мин)
- Керамическая кранбукса вращается до 90°
- Литой поворотный излив
- Размер подводки холодной и горячей воды М10х1-3/8" (или 1/2") 40 см

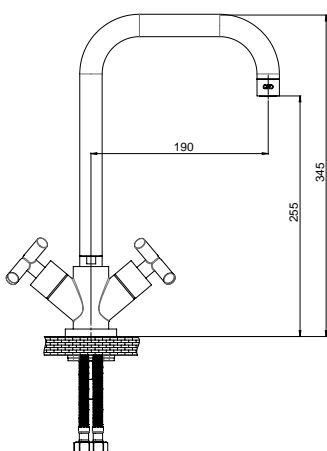
Покрытие: хром



UEB05 Смеситель для раковины

- Специальный аэратор для экономии воды (Разделение струи, предохранение от извести, расход 8 л/мин)
- Керамические кранбуксы с поворотом 90°
- Поворотный излив
- Длина излива 195 мм
- Высота излива 260 мм
- Размер подводки холодной и горячей воды M10x1 - 3/8" (или 1/2")40см

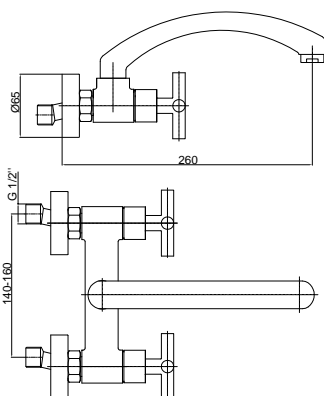
Покрытие: хром



LEB05 Смеситель для раковины

- Специальный аэратор для экономии воды (Разделение струи, предохранение от извести, расход 8 л/мин)
- Керамические кранбуксы с поворотом 90°
- Поворотный излив
- Длина излива 190 мм
- Высота излива 255 мм
- Размер подводки холодной и горячей воды M10x1 - 3/8" (или 1/2")40см

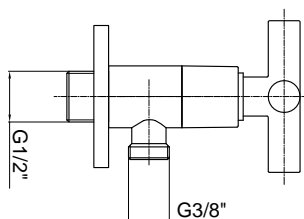
Покрытие: хром



ADE05 Смеситель для кухни

- Специальный аэратор для экономии воды. (Разделение струи, предохранение от извести, расход 8 л/мин)
- Керамическая кранбукса вращается до 90°
- Литой поворотный излив
- Экцентрик 3/4" - 1/2"

Покрытие: хром



TMS05 Вентиль для подводки воды

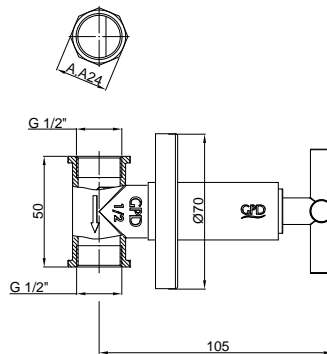
- Керамическая кранбукса вращается до 90°
- Диаметр накладки 55 мм
- Резьбовое подсоединение 3/8"

TMS05-2 Вентиль для подводки воды

- Керамическая кранбукса вращается до 90°
- Диаметр накладки 55 мм
- Резьбовое подсоединение 1/2"

Покрытие: хром

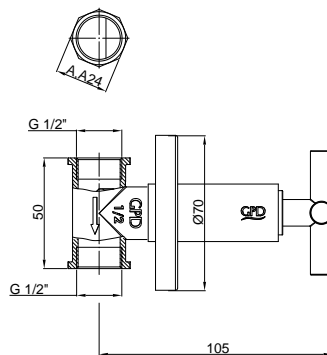
ААК05
Скрытый вентиль



- Керамические кранбуксы с поворотом 90°
- Диаметр крепления 70 мм
- Размер внутреннего подсоединения 1/2"
- Можно использовать как промежуточный кран для подвесных унитазов со скрытыми интервальными трубами

Покрытие: хром

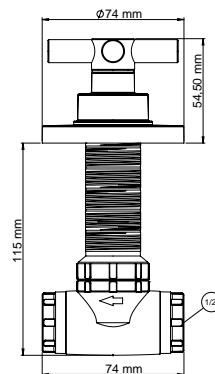
ААК05-В
Скрытый вентиль



- Керамические кранбуксы с поворотом 90°
- Диаметр крепления 70 мм
- Размер внутреннего подсоединения 1/2"
- Можно использовать как промежуточный кран для подвесных унитазов со скрытыми интервальными трубами

Покрытие: Медь

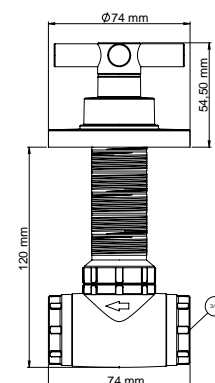
ААК06
Скрытый промежуточный кран



- Диаметр внутренней части 20 мм
- PP R корпус подходящий напрямую к установке
- Легко подсоединяется к стандартному переключателю
- Регулируется до 10см в зависимости от материала стены.
- Совместимость к ошибкам установки (погрешность 30°) с подвижным креплением.

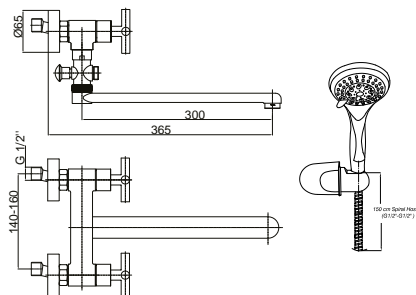
Покрытие: хром

ААК07
Скрытый промежуточный кран



- Диаметр внутренней части 25 мм
- PP R корпус подходящий напрямую к установке
- Легко подсоединяется к стандартному переключателю
- Регулируется до 10см в зависимости от материала стены.
- Совместимость к ошибкам установки (погрешность 30°) с подвижным креплением.

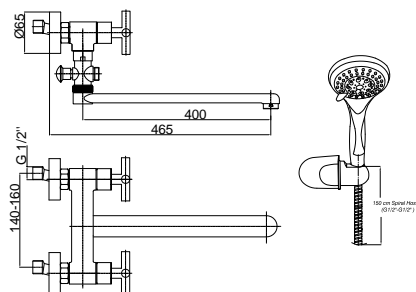
Покрытие: хром



АЕВ08-2 Смеситель универсальный

- Специальный аэратор для экономии воды. (Разделение струи, предохранение от извести, расход 8 л/мин)
- Вращающийся излив
- В комплекте пятифункциональная лейка
- Эксцентрик $\frac{3}{4}$ " - $\frac{1}{2}$ "

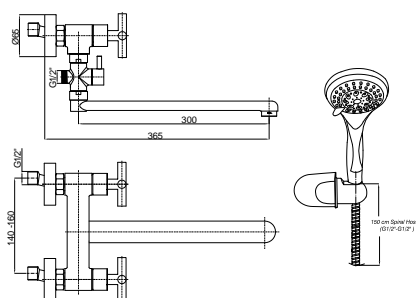
Покрытие: хром



АЕВ09-2 Смеситель универсальный

- Специальный аэратор для экономии воды. (Разделение струи, предохранение от извести, расход 8 л/мин)
- Вращающийся излив
- В комплекте пятифункциональная лейка
- Эксцентрик $\frac{3}{4}$ " - $\frac{1}{2}$ "

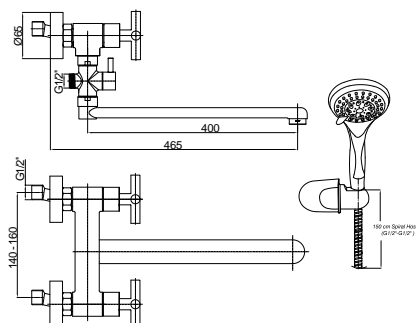
Покрытие: хром



АЕВ08-3 Смеситель универсальный

- Специальный аэратор для экономии воды. (Разделение струи, предохранение от извести, расход 8 л/мин)
- Вращающийся излив
- В комплекте пятифункциональная лейка
- Эксцентрик $\frac{3}{4}$ " - $\frac{1}{2}$ "
- Дивертер-картридж

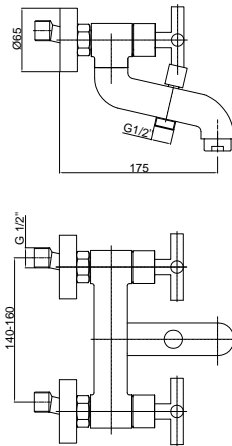
Покрытие: хром



АЕВ09-3 Смеситель универсальный

- Специальный аэратор для экономии воды. (Разделение струи, предохранение от извести, расход 8 л/мин)
- Вращающийся излив
- В комплекте пятифункциональная лейка
- Эксцентрик $\frac{3}{4}$ " - $\frac{1}{2}$ "
- Дивертер-картридж

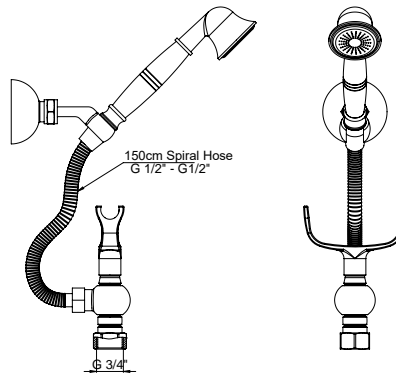
Покрытие: хром



BNB05-B
Смеситель для ванны

- Специальный аэратор для экономии воды (Разделение струи, предохранение от извести, расход 16 л/мин)
- Керамические кранбуксы с поворотом 90°
- Дивертер картридж
- Длина излива 175 мм
- Резьбовые соединения арматуры 3/4"
- Эксцентрик 3/4" - 1/2"

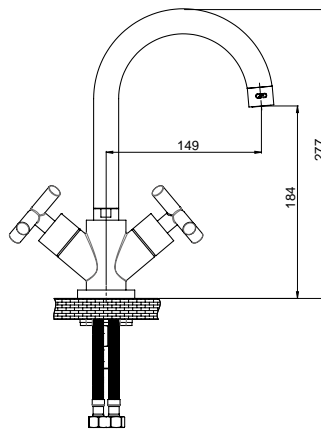
Покрытие: Медь



SPS05-B
Шланг с креплением

- Регулируемое крепление для душа
- Шланг 150 мм
- Специальное покрытие под медь.

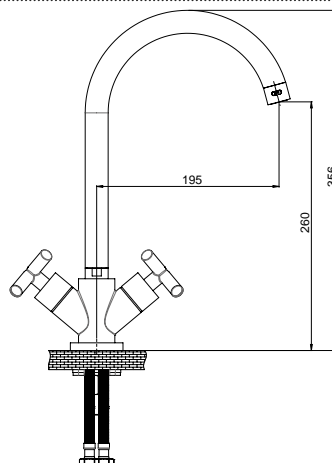
Покрытие: Медь



DLB05-B
Смеситель для раковины

- Специальный аэратор для экономии воды (Разделение струи, предохранение от извести, расход 8 л/мин)
- Керамические кранбуксы с поворотом 90°
- Поворотный излив
- Длина излива 149 мм
- Высота излива 184 мм

Покрытие: Медь



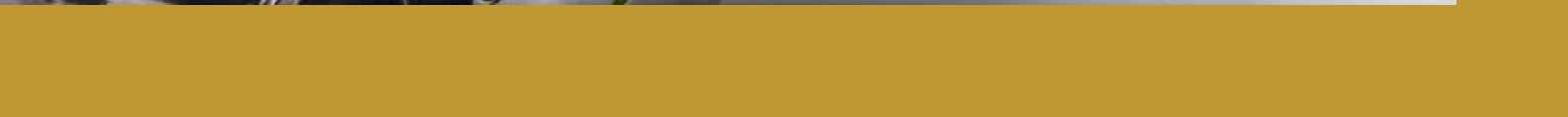
UEВ05-B
Смеситель для раковины

- Специальный аэратор для экономии воды (Разделение струи, предохранение от извести, расход 8 л/мин)
- Керамические кранбуксы с поворотом 90°
- Поворотный излив
- Длина излива 195 мм
- Высота излива 260 мм
- Размер подводки холодной и горячей воды М10х1 - 3/8" (или 1/2")40см

Покрытие: Медь

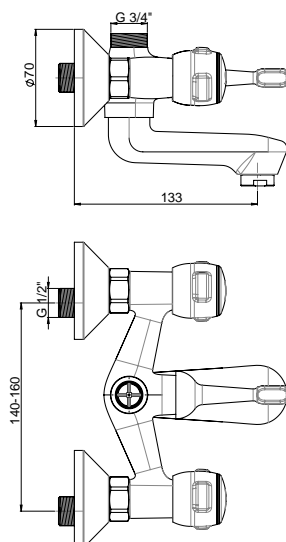
RIOS





BNB30

Смеситель для ванны

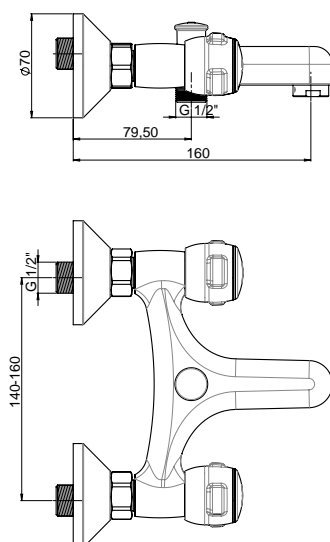


- Специальный аэратор для экономии воды (Разделение струи, предохранение от извести, расход 16 Л/мин)
- Керамические кранбуксы с поворотом 90°
- Дивертер картридж
- Длина излива 133 мм
- Эксцентрик 3/4" -1/2"

Покрытие: хром

MNB30

Смеситель для ванны

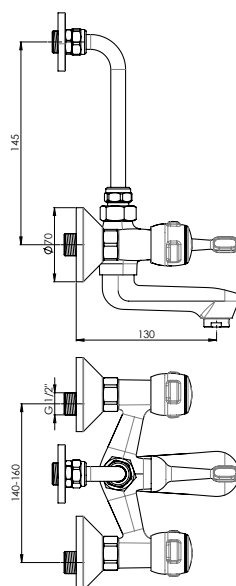


- Специальный аэратор для экономии воды (Разделение струи, предохранение от извести, расход 16 Л/мин)
- Керамические кранбуксы с поворотом 90°
- Дивертер картридж
- Длина излива 160 мм
- Эксцентрик 3/4" -1/2"

Покрытие: хром

ABV30

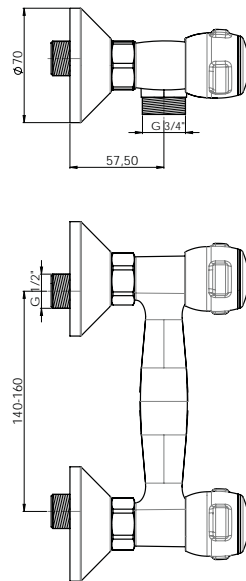
Полувстроенный смеситель для ванны



- Специальный аэратор для экономии воды (Разделение струи, предохранение от извести, расход 16 Л/мин)
- Керамические кранбуксы с поворотом 90°
- Полувстроенное соединение
- Длина излива 130 мм
- Эксцентрик 3/4" -1/2"

Покрытие: хром

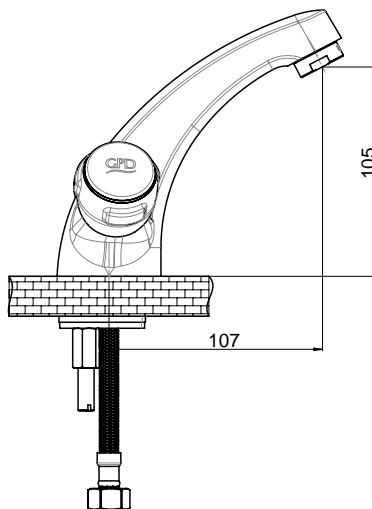
DSB30
Смеситель для душа



- Керамические кранбуксы с поворотом 90°
- Длина патрубков 57,5 мм
- Эксцентрик 3/4" - 1/2"

Покрытие: хром

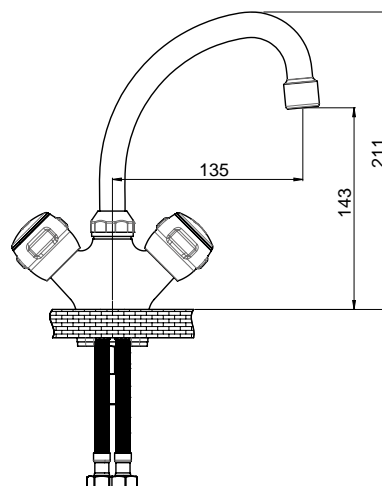
TKB30
Смеситель для раковины



- Специальный аэратор для экономии воды (Разделение струи, предохранение от известки, расход 8 л/мин)
- Керамические кранбуксы с поворотом 90°
- Длина излива 107 мм
- Высота излива 105 мм
- Размер подводки холодной и горячей воды M10x1 - 3/8" (или 1/2")40см

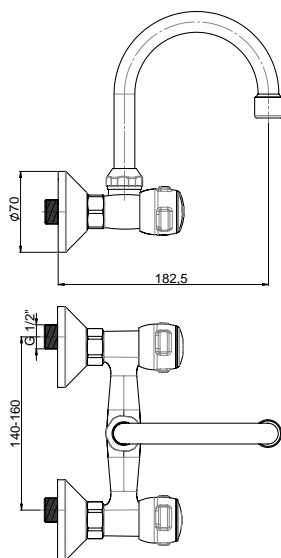
Покрытие: хром

KLB30
Смеситель для раковины



- Специальный аэратор для экономии воды (Разделение струи, предохранение от известки)
- Керамические кранбуксы с поворотом 90°
- Поворотный излив
- Длина излива 135 мм
- Высота излива 143 мм
- Размер подводки холодной и горячей воды M10x1 - 3/8" (или 1/2")40см

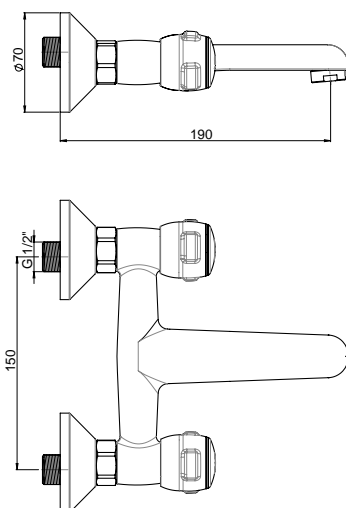
Покрытие: хром



DLB30 Смеситель для раковины

- Специальный аэратор для экономии воды (Разделение струи, предохранение от извести)
- Керамические кранбуксы с поворотом 90°
- Поворотный излив
- Длина излива 182,5 мм
- Эксцентрик 3/4"-1/2"

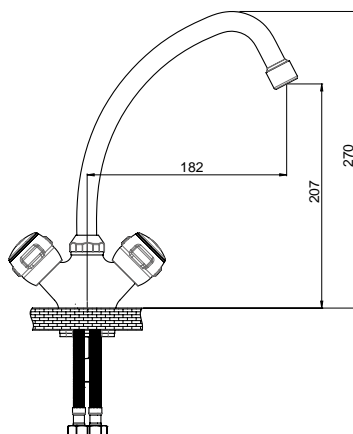
Покрытие: хром



MNL30 Смеситель для раковины

- Специальный аэратор для экономии воды (Разделение струи, предохранение от извести, расход 8 Л/мин)
- Керамические кранбуксы с поворотом 90°
- Длина излива 190 мм
- Эксцентрик 3/4" -1/2"

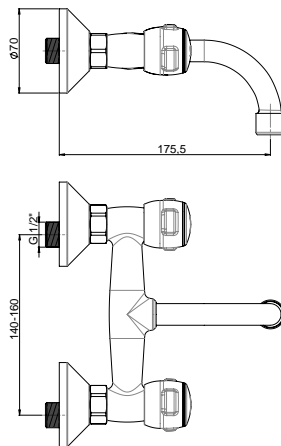
Покрытие: хром



KEV30 Смеситель для раковины

- Специальный аэратор для экономии воды (Разделение струи, предохранение от извести)
- Керамические кранбуксы с поворотом 90°
- Поворотный излив
- Длина излива 182 мм
- Высота излива 207 мм
- Размер подводки холодной и горячей воды М10х1 - 3/8" (или 1/2")40см

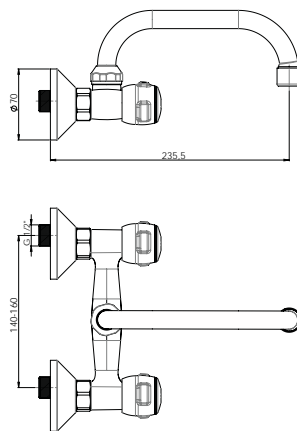
Покрытие: хром



SEB30
Безповоротный смеситель для раковины

- Специальный аэратор для экономии воды (Разделение струи, предохранение от известки)
- Керамические кранбуксы с поворотом 90°
- Длина излива: 175,5 мм
- Эксцентрик 3/4" - 1/2"

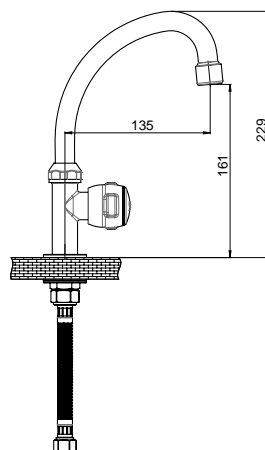
Покрытие: хром



DEB30
Смеситель для раковины

- Специальный аэратор для экономии воды (Разделение струи, предохранение от известки)
- Керамические кранбуксы с поворотом 90°
- Поворотный излив
- Длина излива 235,5 мм
- Эксцентрик 3/4" - 1/2"

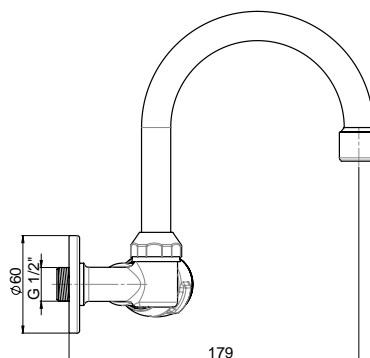
Покрытие: хром



DLM30
Кран для раковины

- Специальный аэратор для экономии воды (Разделение струи, предохранение от известки)
- Керамическая кранбукса с поворотом 90°
- Поворотный излив
- Длина излива 135 мм
- Высота излива 161 мм
- Размер подводки M10x1 - 3/8" (или 1/2")40см

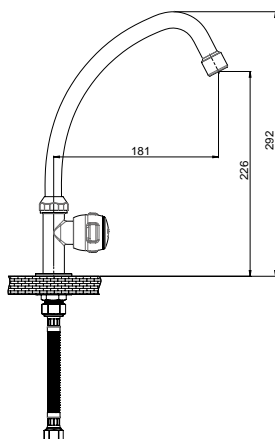
Покрытие: хром



ALM30
Кран для раковины

- Специальный аэратор для экономии воды (Разделение струи, предохранение от известки)
- Керамическая кранбукса с поворотом 90°
- Поворотный излив
- Длина излива 179 мм
- Диаметр крепления 60 мм
- Внутреннее соединение 1/2"
- Размер подводки холодной и горячей воды M10x1 - 3/8" (или 1/2")40см

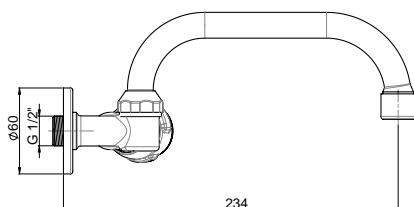
Покрытие: хром



DEM30 Кран для раковины

- Специальный аэратор для экономии воды (Разделение струи, предохранение от извести)
- Керамическая кранбукса с поворотом 90°
- Поворотный излив
- Длина излива 181 мм
- Высота излива 226 мм
- Размер подводки M10x1 - 3/8" (или 1/2")40см

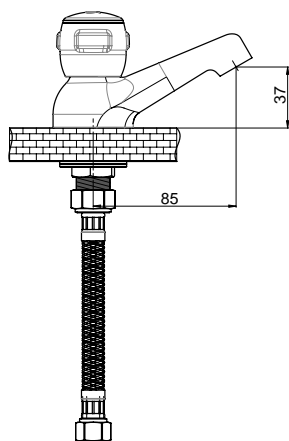
Покрытие: хром



AEM30 Кран для раковины

- Специальный аэратор для экономии воды (Разделение струи, предохранение от извести)
- Керамическая кранбукса с поворотом 90°
- Поворотный излив
- Длина излива 234 мм
- Диаметр крепления 60 мм
- Внутреннее соединение 1/2"
- Размер подводки холодной и горячей воды M10x1 - 3/8" (или 1/2")40см

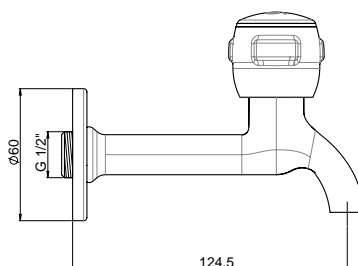
Покрытие: хром



LMS30 Кран для раковины

- Керамическая кранбукса с поворотом 90°
- Длина излива 85 мм
- Высота излива 37 мм
- Размер подводки M10x1 - 3/8" (или 1/2")40см

Покрытие: хром

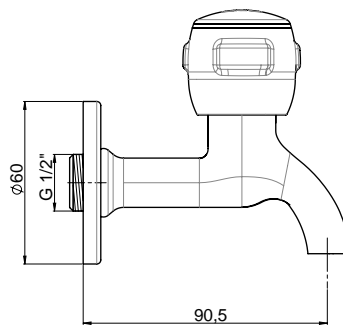


UMS30 Кран

- Керамическая кранбукса с поворотом 90°
- Длина излива 124,5 мм
- Диаметр крепления 60 мм
- Внутреннее соединение 1/2"
- Размер подводки холодной и горячей воды M10x1 - 3/8" (или 1/2")40см

Покрытие: хром

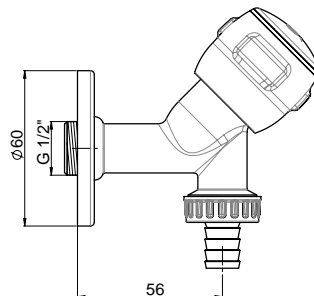
KMS30
Кран



- Керамическая кранбукса с поворотом 90°
- Длина излива 90,5 мм
- Диаметр крепления 60 мм
- Внутреннее соединение 1/2"
- Размер подводки холодной и горячей воды М10х1 - 3/8" (или 1/2")40см

Покрытие: хром

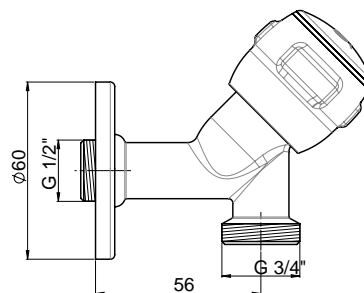
CMS30
Кран для стиральной машины



- Керамическая кранбукса с поворотом 90°
- Длина излива 56 мм
- Диаметр крепления 60 мм
- Внутреннее соединение 1/2"
- Размер подводки холодной и горячей воды М10х1 - 3/8" (или 1/2")40см

Покрытие: хром

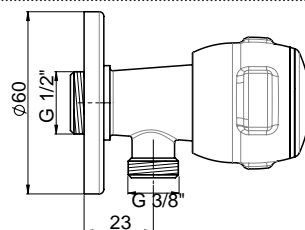
CMS30-2
Кран для стиральной машины



- Керамическая кранбукса с поворотом 90°
- Поворотный излив
- Длина излива 56 мм
- Диаметр крепления 60 мм
- Внутреннее соединение 1/2"
- Размер подводки холодной и горячей воды М10х1 - 3/8" (или 1/2")40см

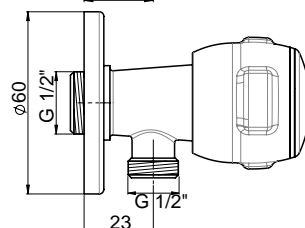
Покрытие: хром

TMS30
Вентиль для подводки воды



- Керамическая кранбукса с поворотом 90°
- Диаметр крепления 60 мм
- Внутреннее соединение 3/8"

TMS30-2
Вентиль для подводки воды



- Керамическая кранбукса с поворотом 90°
- Диаметр крепления 60 мм
- Внутреннее соединение 1/2"

Покрытие: хром

THERMOSTATIC PHOTOCELL

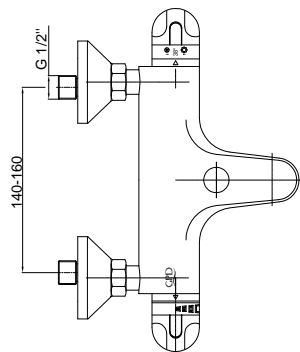
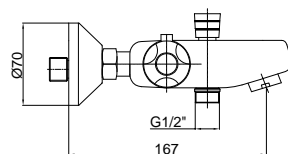




THERMOSTATIC-PHOTOCELL

TBB01

Термостат для ванны

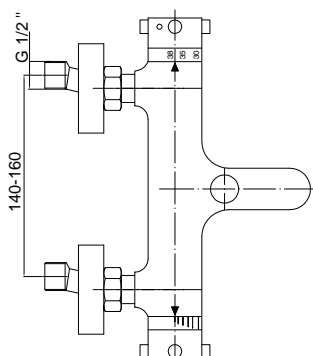
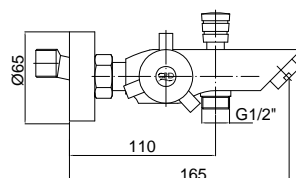


- Керамическая кранбукса вращается до 90 °
- Специальный аэратор для экономии воды. (Разделение струи, предохранение от известки)
- Функция регуляции тепла и расхода
- Эксцентрик 3/4" - 1/2"

Покрытие: хром

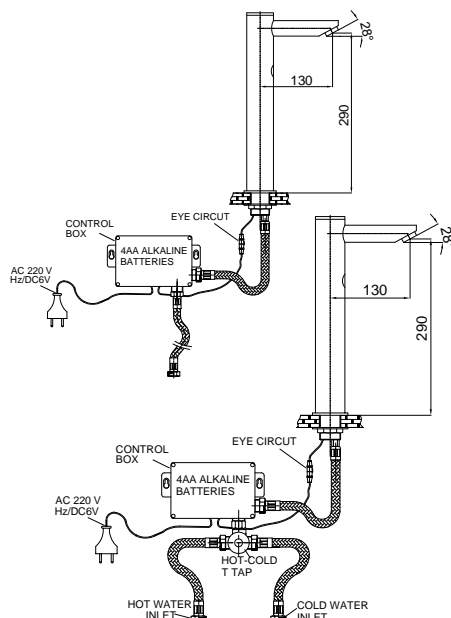
TBB02

Термостат для ванны



- Керамическая кранбукса вращается до 180 °
- Специальный аэратор для экономии воды. (Разделение струи, предохранение от известки, расход 16 л/мин)
- Функция регуляции тепла и расхода
- Эксцентрик 3/4" - 1/2"

Покрытие: хром



FLB07 Инфракрасная электроника для раковины (со смешиванием)

FLB07-2 Инфракрасная электроника для раковины (без смешивания)

- Специальный аэратор для экономии воды. (Разделение струи, предохранение от известки, расход 8 л/мин)
- Температура воды 0.1-60 °C
- Заводская настройка отключения подачи воды - 1 минута
- Зона контакта 12-18 см
- Работает от батареи (6V) или от сети (220V). При отключении адаптера автоматически приводится в действие батарея

Покрытие: хром



FLB10 Инфракрасная электроника для раковины (со смешиванием)

FLB10-2 Инфракрасная электроника для раковины (без смешивания)



FLB10-A Инфракрасная электроника для раковины (со смешиванием)

FLB10-A-2 Инфракрасная электроника для раковины (без смешивания)



Покрытие: Золото (PVD)

FLB10-R Инфракрасная электроника для раковины (со смешиванием)

FLB10-R-2 Инфракрасная электроника для раковины (без смешивания)



Покрытие: Розовое золото (PVD)

FLB10-S Инфракрасная электроника для раковины (со смешиванием)

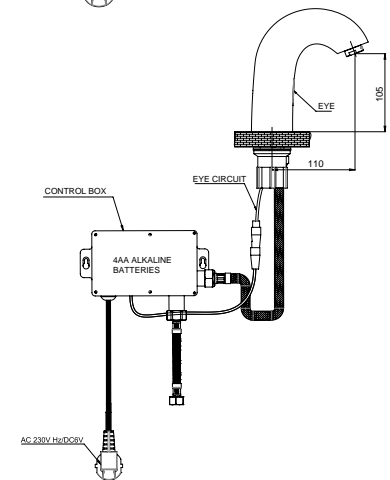
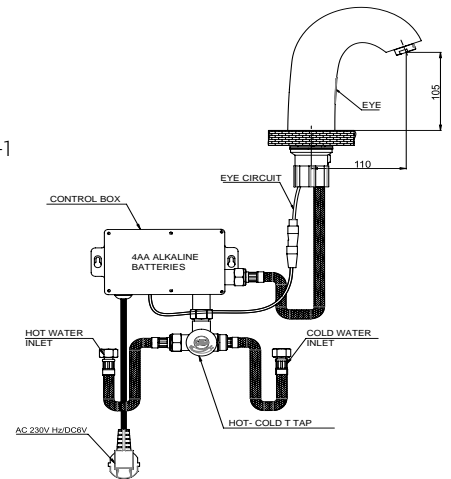
FLB10-S-2 Инфракрасная электроника для раковины (без смешивания)



Покрытие: черный

- Специальный аэратор для подачи воды (Разделение струи, предохранение от извести, расход воды 8 Л/мин)
- Длина излива 110 мм
- Высота излива 105 мм
- Заводская настройка отключения подачи воды-1 мин
- Зона контакта 12-18 см
- Работает от батареи (6V) или от сети (220V). При отключении адаптера автоматически приводится в действие батарея.
- Возможна подача и холодной и горячей воды отдельно
- Диапазон температуры 0,1 - 60 C°
- Оптимальное рабочее давление 3-4 бар.

Покрытие: хром



FLB11 Инфракрасная электроника для раковины (со смешиванием)

FLB11-2 Инфракрасная электроника для раковины (без смешивания)



FLB11-A Инфракрасная электроника для раковины (со смешиванием)

FLB11-A-2 Инфракрасная электроника для раковины (без смешивания)



Покрытие: Золото (PVD)

FLB11-R Инфракрасная электроника для раковины (со смешиванием)

FLB11-R-2 Инфракрасная электроника для раковины (без смешивания)



Покрытие: Розовое золото (PVD)

FLB11-S Инфракрасная электроника для раковины (со смешиванием)

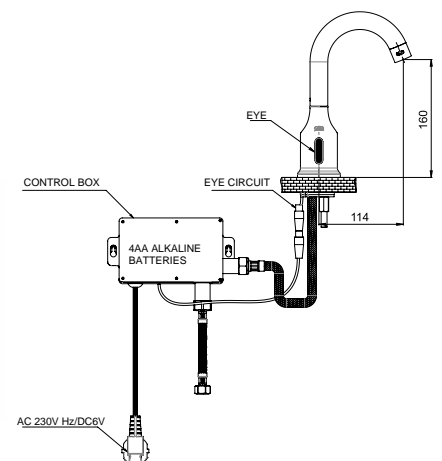
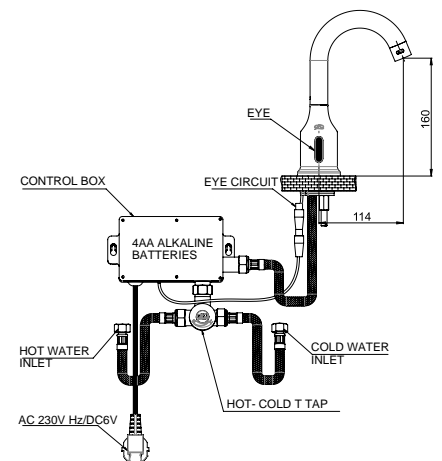
FLB11-S-2 Инфракрасная электроника для раковины (без смешивания)

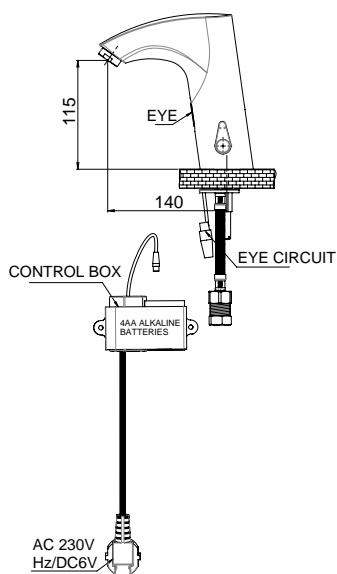


Покрытие: черный

- Специальный аэратор для подачи воды (Разделение струи, предохранение от извести, расход воды 8 Л/мин)
- Длина излива 114 мм
- Высота излива 160 мм
- Заводская настройка отключения подачи воды-1 мин
- Зона контакта 12-18 см
- Работает от батареи (6V) или от сети (220V). При отключении адаптера автоматически приводится в действие батарея.
- Возможна подача и холодной и горячей воды отдельно
- Диапазон температуры 0,1 - 60 C°
- Оптимальное рабочее давление 3-4 бар.

Покрытие: хром



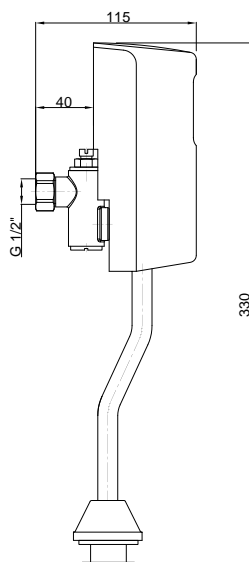


FLB12

Инфракрасная электроника для раковины

- Специальный аэратор для подачи воды (Разделение струи, предохранение от извести, расход воды 8 л/мин)
- Длина излива 140 мм
- Высота излива 115 мм
- Заводская настройка отключения подачи воды-1 мин
- Зона контакта 12-18 см
- Работает от батареи (6V) или от сети (220V). При отключении адаптера автоматически приводится в действие батарея.
- Срок действия батареи-2 года (4000 использований в месяц)
- Возможна подача и холодной и горячей воды отдельно
- Диапазон температуры 0,1 - 60 °C
- Оптимальное рабочее давление 3-4 бар.

Покрытие: хром

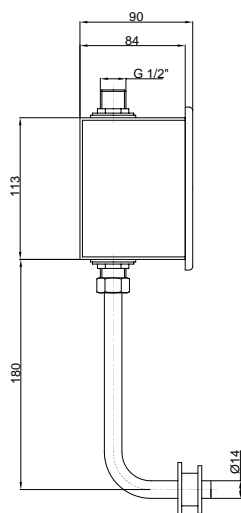


FPB01

Инфракрасное смывное устройство для писсуара

- Автоматический смыв
- Работает от батареи (6V)
- Зона контакта 30-70 см
- Температура воды 0.1-60 °C

Покрытие: хром



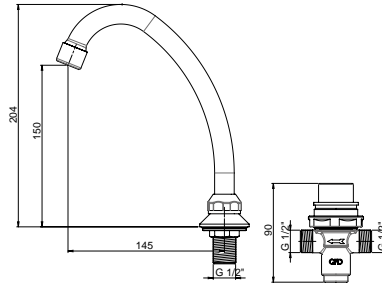
FPB02

Инфракрасное смывное устройство для писсуара

- Автоматический смыв
- Внутренний монтаж
- Работает от батареи (6V) или от сети (220V)
- Зона контакта 30-70 см
- Температура воды 0.1-60 °C

Покрытие: хром

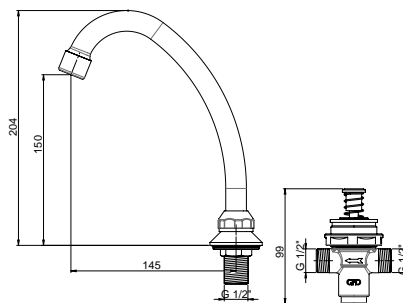
ZAE01
Автоматический смеситель для раковины на 2 отверстия



- Без смешивания
- Максимальный расход воды – 6 литров в минуту
- Высота излива 150 мм
- Регулировка время подачи воды от 7 до 14 секунд

Покрытие: хром

ZAE02
Автоматический смеситель для раковины на 2 отверстия

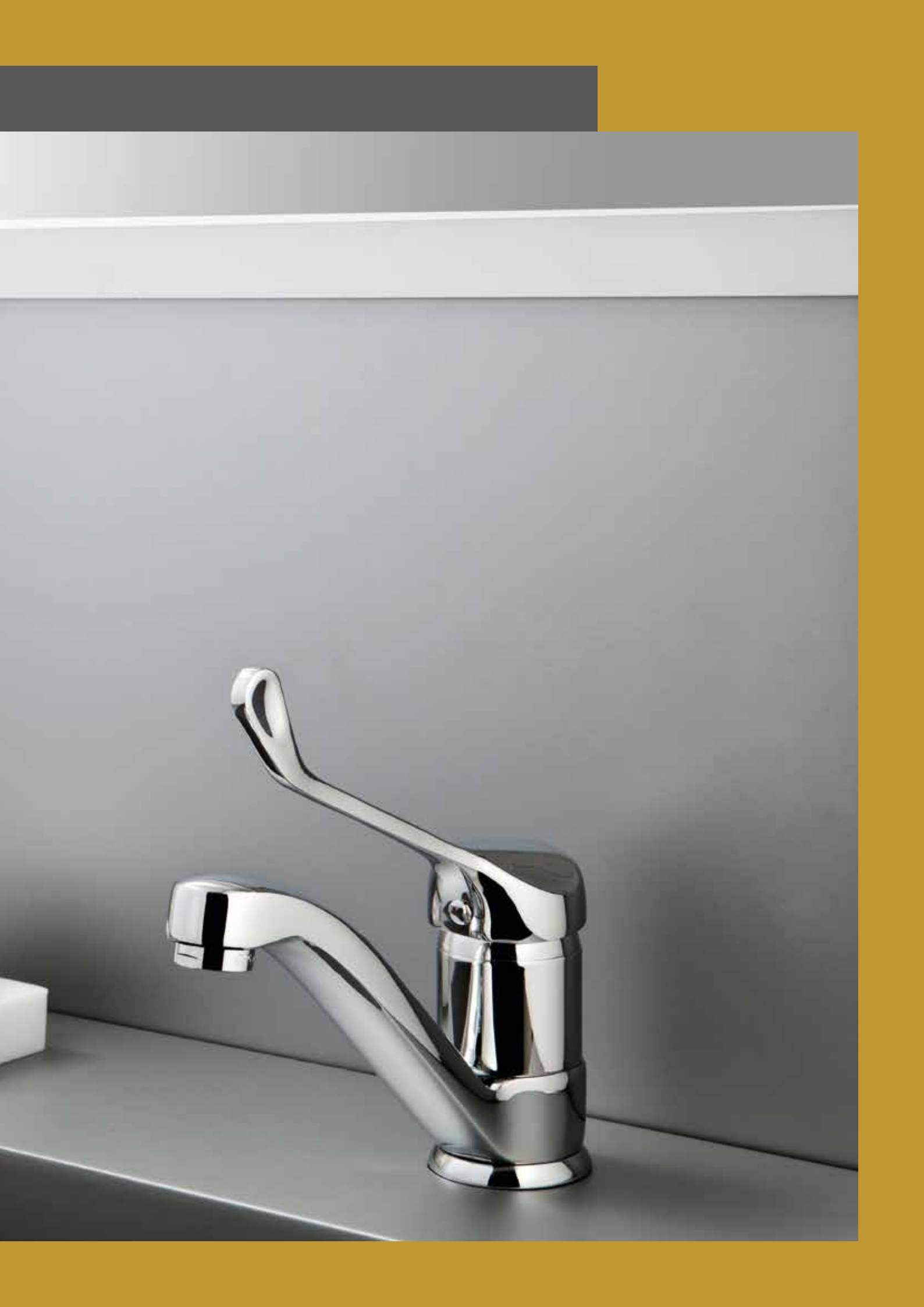


- Без смешивания
- Максимальный расход воды – 6 литров в минуту
- Высота излива 150 мм
- Регулировка время подачи воды от 12 до 14 секунд

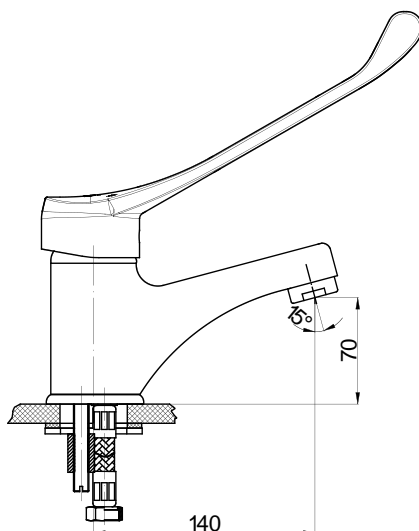
Покрытие: хром

СМЕСИТЕЛИ ДЛЯ ИНИЦИАЦИИ МЕДИЦИНЫ





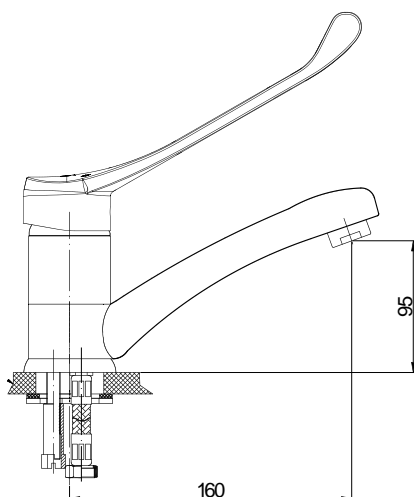
СМЕСИТЕЛИ ДЛЯ МЕДИЦИНЫ



MLB45 Медицинский смеситель

- Специальный аэратор для экономии воды. (Разделение струи, предохранение от известки, расход 8 л/мин)
- Картридж регуляции тепла и расхода
- Размер подводки холодной и горячей воды М10х1- $\frac{3}{8}$ " (или $\frac{1}{2}$ ") 40 см

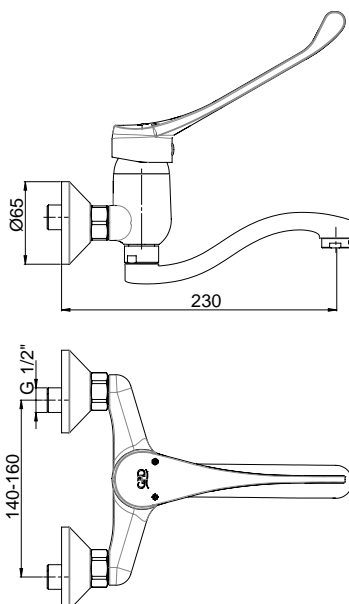
Покрытие: хром



MDL45 Медицинский смеситель

- Специальный аэратор для экономии воды. (Разделение струи, предохранение от известки, расход 8 л/мин)
- Литой поворотный излив
- Картридж регуляции тепла и расхода
- Размер подводки холодной и горячей воды М10х1- $\frac{3}{8}$ " (или $\frac{1}{2}$ ") 40 см

Покрытие: хром

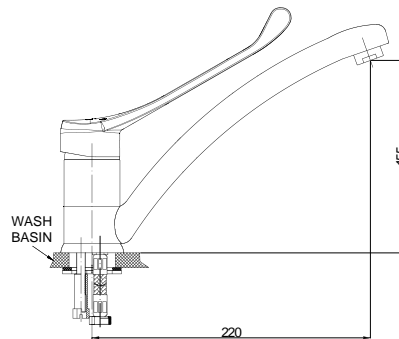


MAL45 Медицинский смеситель

- Специальный аэратор для экономии воды. (Разделение струи, предохранение от известки, расход 8 л/мин)
- Литой поворотный излив
- Картридж регуляции тепла и расхода
- Эксцентрик $\frac{3}{4}$ " - $\frac{1}{2}$ "

Покрытие: хром

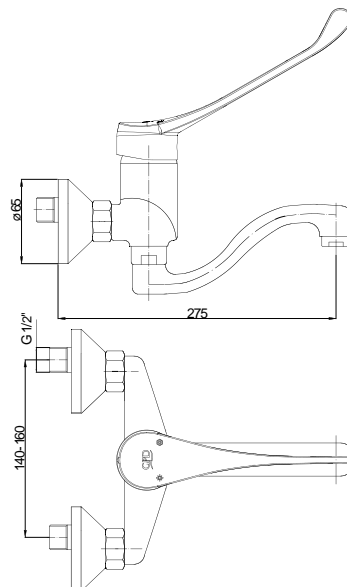
MEB45
Медицинский смеситель



- Специальный аэратор для экономии воды. (Разделение струи, предохранение от известки, расход 8 л/мин)
- Литой поворотный излив
- Картридж регуляции тепла и расхода
- Размер подводки холодной и горячей воды М10х1-3/8" (или 1/2") 40 см

Покрытие: хром

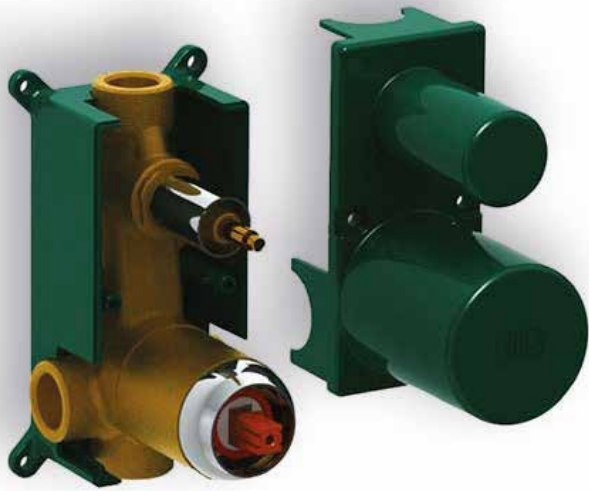
MAE45
Медицинский смеситель



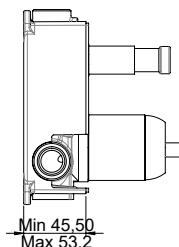
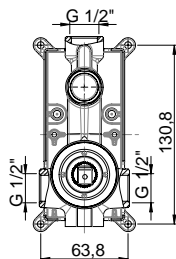
- Специальный аэратор для экономии воды. (Разделение струи, предохранение от известки, расход 8 л/мин)
- Литой поворотный излив
- Картридж регуляции тепла и расхода
- Эксцентрик 3/4" - 1/2"

Покрытие: хром

Новые смесители скрытого монтажа для ванны и душа

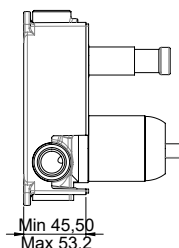
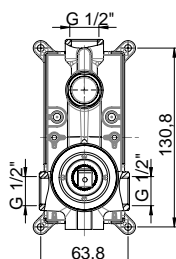


Новые смесители скрытого монтажа для ванны и душа



SAG01 Ø35 мм Скрытая часть смесителя

- Картридж регулиции тепла и расхода воды
- Скрытый корпус с пластиковой накладкой
- Соединительный размер 1/2"
- Можно использовать с SUG85, SUG105, SUG160, SUG135
- Можно использовать с Ritmo и Fuego Pedra Tulio

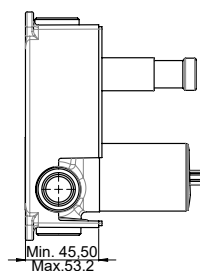
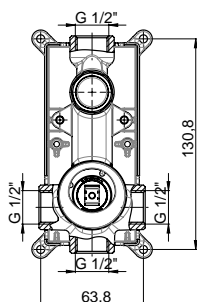


SAG02 Ø40 мм Скрытая часть смесителя

- Картридж регулиции тепла и расхода воды
- Скрытый корпус с пластиковой накладкой
- Соединительный размер 1/2"
- Можно использовать с SUG35, SUG20, SUG70, SUG175
- Можно использовать с Nova, Kalipso, Espina, Primula

SAG03 Ø35 мм Скрытая часть смесителя

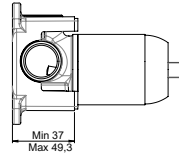
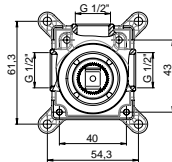
- Картридж регулиции тепла и расхода воды
- Скрытый корпус с пластиковой накладкой
- Соединительный размер 1/2"
- Можно использовать с SUG75, SUG65, SUG55, SUG120, SUG170, SUG130
- Можно использовать с Felis, Atrios, Solus, Adrio, Florus, Iris



SAG12 Ø35 мм Скрытая часть смесителя

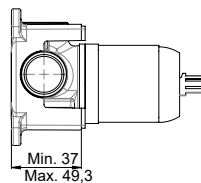
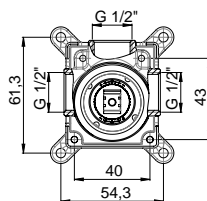
- Специальный картридж регулиции тепла и расхода воды
- Скрытый корпус с пластиковой накладкой
- Соединительный размер 1/2"
- Можно использовать с SUG165
- Можно использовать с Gildo

SAG06
Ø35 мм Скрытая часть смесителя



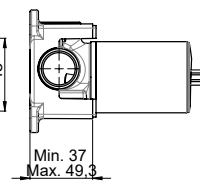
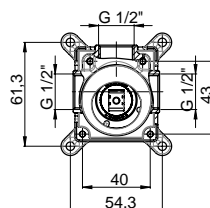
- Картридж регулиции тепла и расхода воды
- Скрытый корпус с пластиковой накладкой
- Соединительный размер 1/2"
- Можно использовать с SUD120, SUD55, SUD65, SUD130, SUD75, SUD170
- Можно использовать с Adrio, Solus, Atros, Iris, Felis, Florus

SAG10
Ø35 мм Скрытая часть смесителя



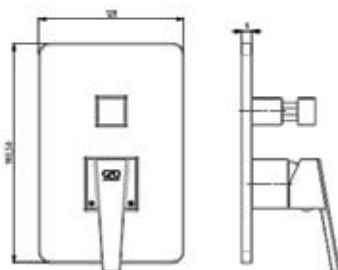
- Картридж регулиции тепла и расхода воды
- Скрытый корпус с пластиковой накладкой
- Соединительный размер 1/2"
- Можно использовать с SUD85, SUD105, SUD160, SUD135
- Можно использовать с Ritmo, Fuego, Pedra, Tulio

SAG11
Ø35 мм Скрытая часть смесителя



- Специальный картридж регулиции тепла и расхода воды
- Скрытый корпус с пластиковой накладкой
- Соединительный размер 1/2"
- Можно использовать с SUG165
- Можно использовать с GILDO

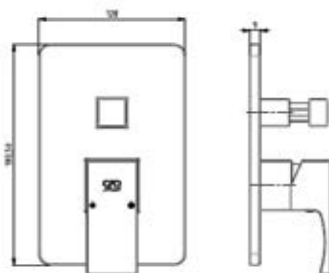
Новые смесители скрытого монтажа для ванны и душа



SUG85 Ritmo Накладная панель

- Диаметр 35 мм
- Ширина : 128 мм
- Длина : 193,5 мм
- Высота : 9 мм
- Совместим с Ritmo

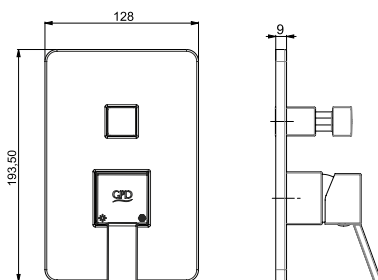
Покрытие: хром



SUG105 Fuego Накладная панель

- Диаметр 35 мм
- Ширина : 128 мм
- Длина : 193,5 мм
- Высота : 9 мм
- Совместим с Fuego

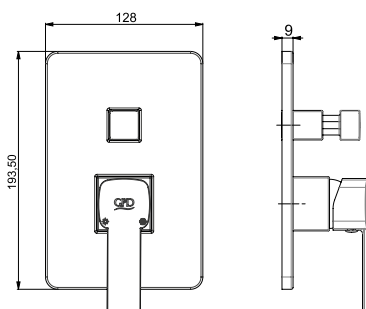
Покрытие: хром



SUG135 Tulio Накладная панель

- Диаметр 35 мм
- Ширина : 128 мм
- Длина : 193,5 мм
- Высота : 9 мм
- Совместим с Tulio

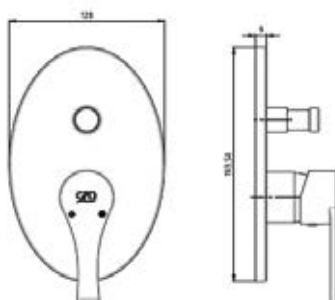
Покрытие: хром



SUG160 Pedra Накладная панель

- Диаметр 35 мм
- Ширина : 128 мм
- Длина : 193,5 мм
- Высота : 9 мм
- Совместим с Pedra

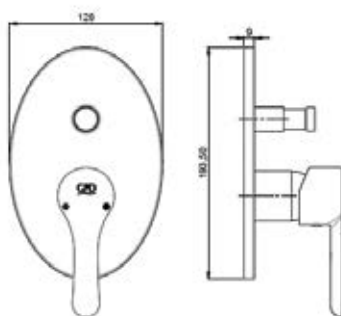
Покрытие: хром



SUG65 Atros Накладная панель

- Диаметр 35 мм
- Ширина : 128 мм
- Длина : 193,5 мм
- Высота : 9 мм
- Совместим с Atros

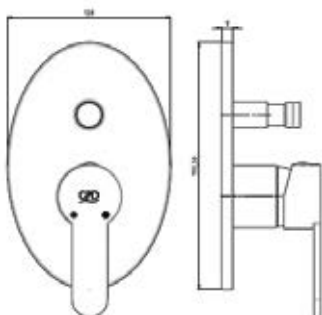
Покрытие: хром



SUG75
Felis Накладная панель

- Диаметр 35 мм
- Ширина : 128 мм
- Длина : 193,5 мм
- Высота : 9 мм
- Совместим с Felis

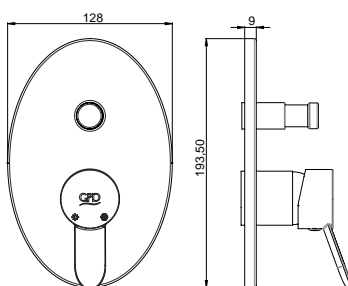
Покрытие: хром



SUG35
Nova Накладная панель

- Диаметр 40 мм
- Ширина : 128 мм
- Длина : 193,5 мм
- Высота : 9 мм
- Совместим с Nova

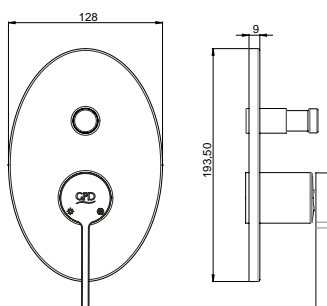
Покрытие: хром



SUG130
Iris Накладная панель

- Диаметр 35 мм
- Ширина : 128 мм
- Длина : 193,5 мм
- Высота : 9 мм
- Совместим с Iris

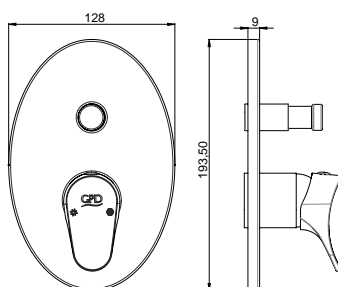
Покрытие: хром



SUG165
Gildo Накладная панель

- Диаметр 35 мм
- Ширина : 128 мм
- Длина : 193,5 мм
- Высота : 9 мм
- Совместим с Gildo

Покрытие: хром

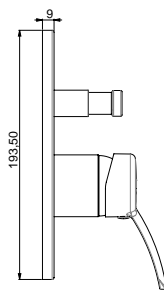
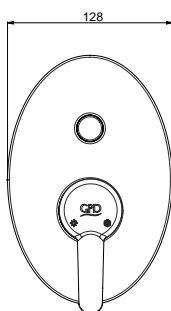


SUG170
Florus Накладная панель

- Диаметр 35 мм
- Ширина : 128 мм
- Длина : 193,5 мм
- Высота : 9 мм
- Совместим с Florus

Покрытие: хром

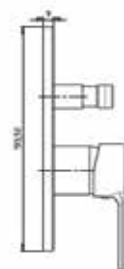
Новые смесители скрытого монтажа для ванны и душа



SUG175 Primula Накладная панель

- Диаметр 40 мм
- Ширина : 128 мм
- Длина : 193,5 мм
- Высота : 9 мм
- Совместим с Primula

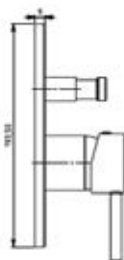
Покрытие: хром



SUG55 Solus Накладная панель

- Диаметр 35 мм
- Ширина : 128 мм
- Длина : 193,5 мм
- Высота : 9 мм
- Совместим с Solus

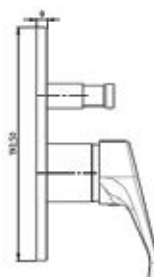
Покрытие: хром



SUG70 Espina Накладная панель

- Диаметр 40 мм
- Ширина : 128 мм
- Длина : 193,5 мм
- Высота : 9 мм
- Совместим с Espina

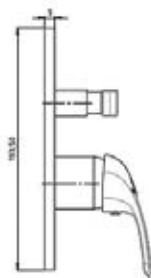
Покрытие: хром



SUG20 Kalipso Накладная панель

- Диаметр 40 мм
- Ширина : 128 мм
- Длина : 193,5 мм
- Высота : 9 мм
- Совместим с Kalipso

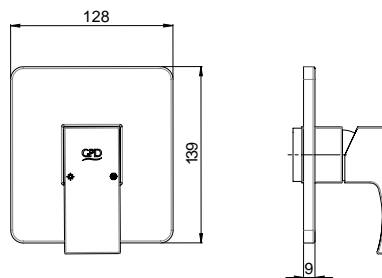
Покрытие: хром



SUG120 Adrio Накладная панель

- Диаметр 40 мм
- Ширина : 128 мм
- Длина : 193,5 мм
- Высота : 9 мм
- Совместим с Adrio

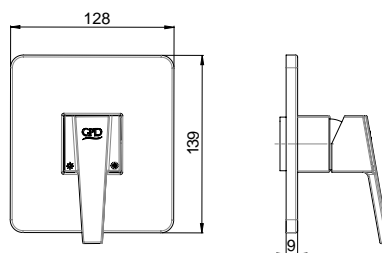
Покрытие: хром



SUD105
Fuego Накладная панель

- Диаметр 35 мм
- Ширина : 128 мм
- Длина : 139 мм
- Высота : 9 мм
- Совместим с Fuego

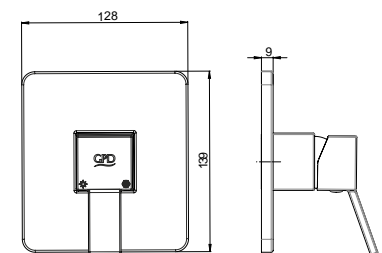
Покрытие: хром



SUD85
Ritmo Накладная панель

- Диаметр 35 мм
- Ширина : 128 мм
- Длина : 139 мм
- Высота : 9 мм
- Совместим с Ritmo

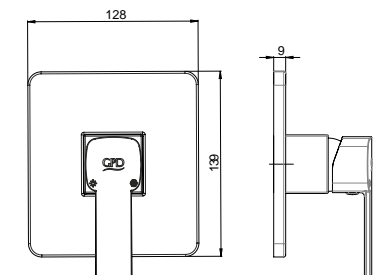
Покрытие: хром



SUD135
Tulio Накладная панель

- Диаметр 35 мм
- Ширина : 128 мм
- Длина : 139 мм
- Высота : 9 мм
- Совместим с Tulio

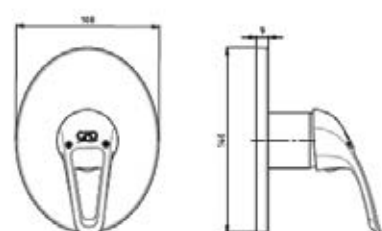
Покрытие: хром



SUD160
Pedra Накладная панель

- Диаметр 35 мм
- Ширина : 128 мм
- Длина : 139 мм
- Высота : 9 мм
- Совместим с Pedra

Покрытие: хром

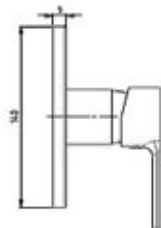


SUD120
Adrio Накладная панель

- Диаметр 35 мм
- Ширина : 128 мм
- Длина : 139 мм
- Высота : 9 мм
- Совместим с Adrio

Покрытие: хром

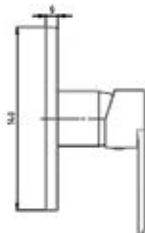
Новые смесители скрытого монтажа для ванны и душа



SUD55 Solus Накладная панель

- Диаметр 35 мм
- Ширина : 128 мм
- Длина : 139 мм
- Высота : 9 мм
- Совместим с Solus

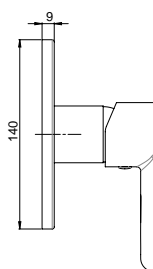
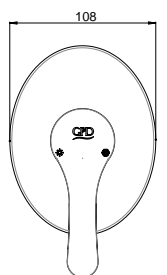
Покрытие: хром



SUD65 Atros Накладная панель

- Диаметр 35 мм
- Ширина : 128 мм
- Длина : 139 мм
- Высота : 9 мм
- Совместим с Atros

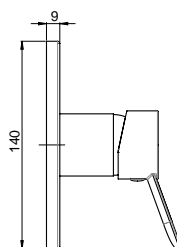
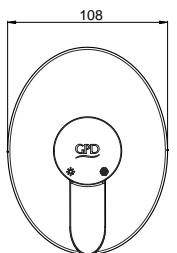
Покрытие: хром



SUD75 Felis Накладная панель

- Диаметр 35 мм
- Ширина : 128 мм
- Длина : 139 мм
- Высота : 9 мм
- Совместим с Felis

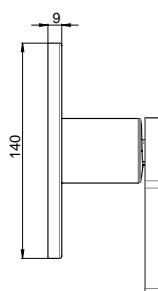
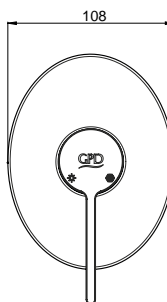
Покрытие: хром



SUD130 Iris Накладная панель

- Диаметр 35 мм
- Ширина : 128 мм
- Длина : 139 мм
- Высота : 9 мм
- Совместим с Iris

Покрытие: хром



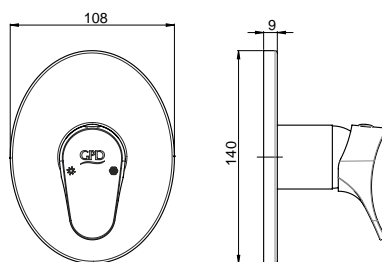
SUD165 Gildo Накладная панель

- Диаметр 35 мм
- Ширина : 128 мм
- Длина : 139 мм
- Высота : 9 мм
- Совместим с Gildo

Покрытие: хром

SUD170

Florus Накладная панель

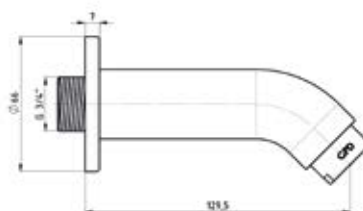


- Диаметр 35 мм
- Ширина : 128 мм
- Длина : 139 мм
- Высота : 9 мм
- Совместим с Florus

Покрытие: хром

GGR01

Излив для ванны

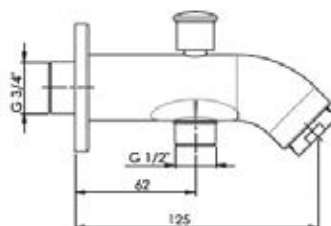


- Специальный аэратор m28x1
- Длина излива 129,5 мм
- Соединительный ниппель 3/4"

Покрытие: хром

GGR08

Излив для ванны

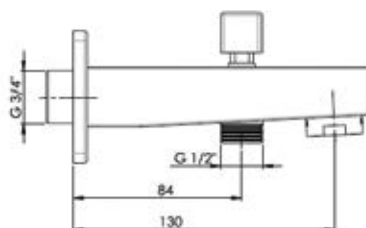


- Специальный аэратор m28x1
- Длина излива 125 мм
- Соединительный ниппель 3/4"

Покрытие: хром

GGR12

Излив для ванны с дивектором

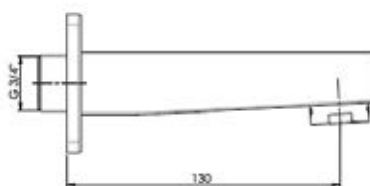


- Специальный аэратор m28x1
- Длина излива 130 мм
- Соединительный ниппель 3/4"

Покрытие: хром

GGR13

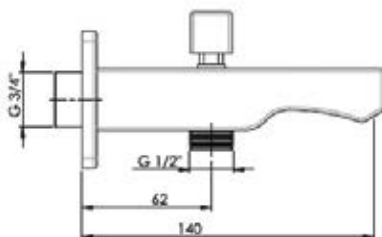
Излив для ванны



- Специальный аэратор m28x1
- Длина излива 130 мм
- Соединительный ниппель 3/4"

Покрытие: хром

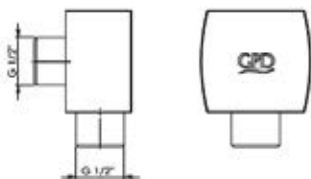
Новые смесители скрытого монтажа для ванны и душа



GGR14 Излив для ванны с дивекторо

- Специальный аэратор m28x1
- Длина излива 140 мм
- Соединительный ниппель 3/4"

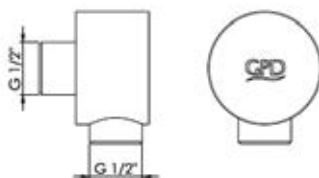
Покрытие: хром



GGR04 Встроенный адаптор

- Подсоединяется к выходу воды, может использоваться со встроенным смесителем

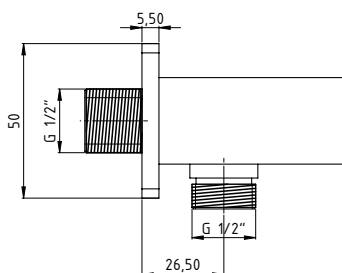
Покрытие: хром



GGR05 Встроенный адаптор

- Подсоединяется к выходу воды, может использоваться со встроенным смесителем

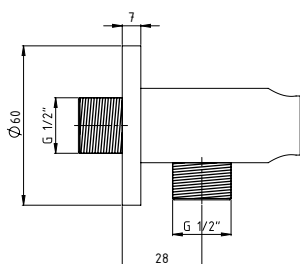
Покрытие: хром



DCD01 Переходник-держатель для гигиенического душа

- Выход душевого шланга 1/2"

Покрытие: хром



DCD02 Переходник-держатель для гигиенического душа

- Выход душевого шланга 1/2"

Покрытие: хром



BRG84
Переходник скрытого монтажа

- Подходит для соединения артикулов МТА и МАВ
- Материал подводки – латунь
- \varnothing соединения $\frac{3}{4}$, $\frac{1}{2}$

Покрытие: ЛАТУНЬ



NPL140
Переходник скрытого монтажа

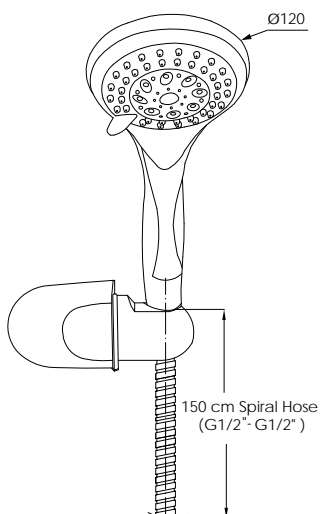
- $\varnothing \frac{1}{2}$
- Материал - латунь

Покрытие: ЛАТУНЬ

ДУШЕВЫЕ СИСТЕМЫ



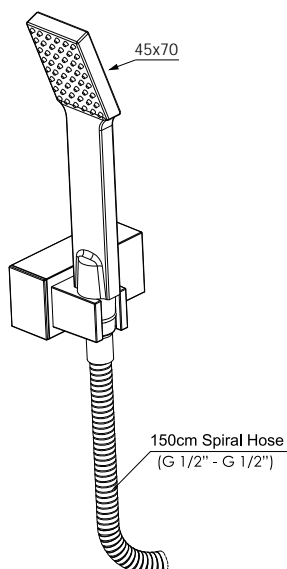




DST13
Душевая насадка 5-ти функциональная с держателем

- Пятифункциональная лейка
- Система антикальк
- Длина шланга 150 см

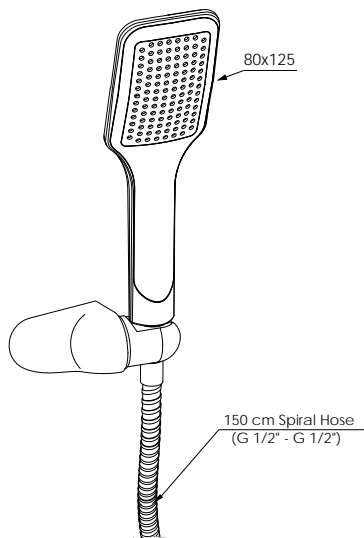
Покрытие: хром



DST26
Душевая насадка с держателем

- Однофункциональная лейка
- Система антикальк
- Длина шланга 150 см

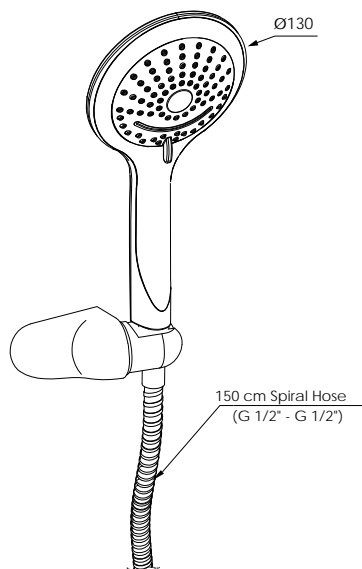
Покрытие: хром



DST37
Душевая насадка с держателем

- Однофункциональная лейка
- Система антикальк
- Длина шланга 150 см

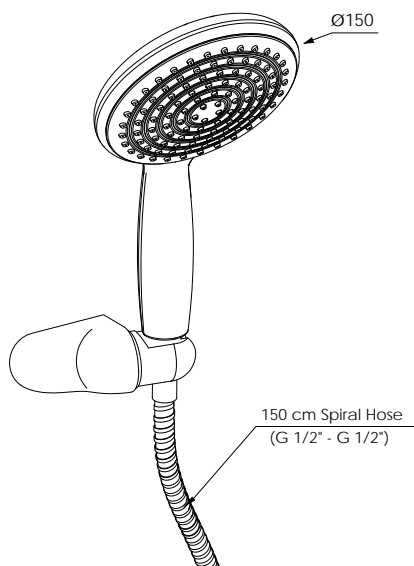
Покрытие: хром



DST38
Душевая насадка 2-х функциональная с держателем

- Двухфункциональная лейка
- Система антикальк
- Длина шланга 150 см

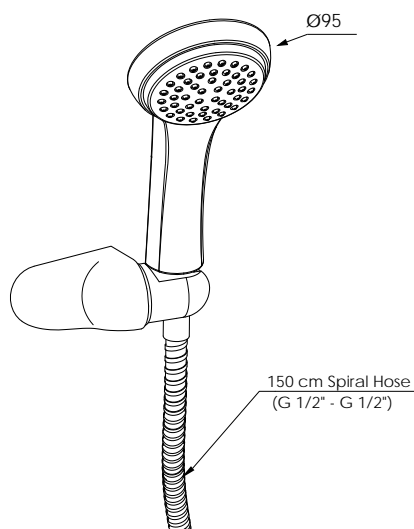
Покрытие: хром



DST39
Душевая насадка с держателем

- Однофункциональная лейка
- Система антикальк
- Длина шланга 150 см

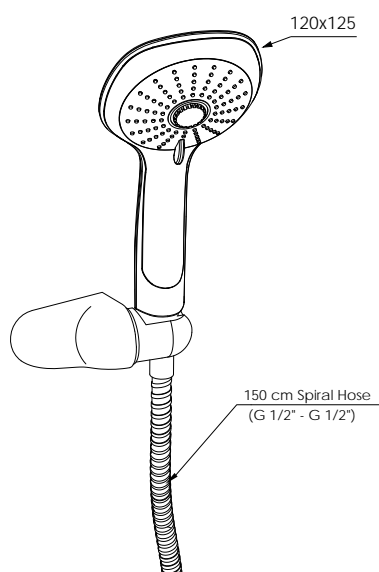
Покрытие: хром



DST40
Душевая насадка с держателем

- Однофункциональная лейка
- Система антикальк
- Длина шланга 150 см

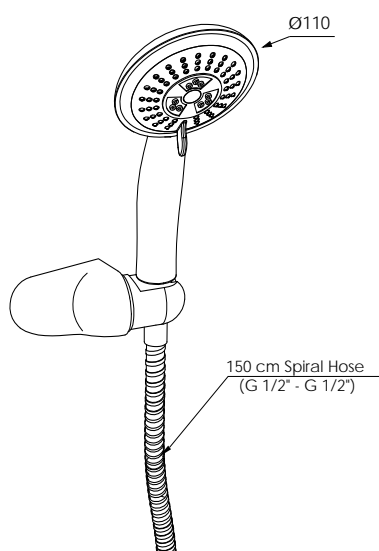
Покрытие: хром



DST41
Душевая насадка 3-х
функциональная с держателем

- Трехфункциональная лейка
- Система антикальк
- Длина шланга 150 см

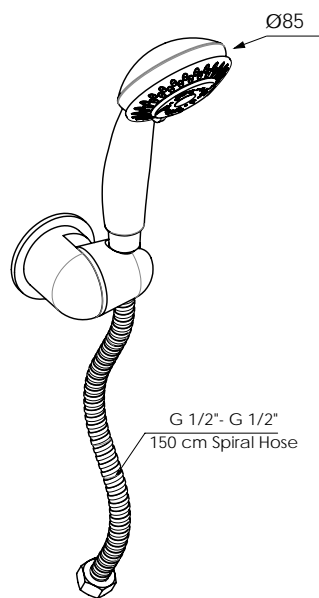
Покрытие: белый Хром



DST43
Душевая насадка 3-х
функциональная с держателем

- Трехфункциональная лейка
- Система антикальк
- Длина шланга 150 см

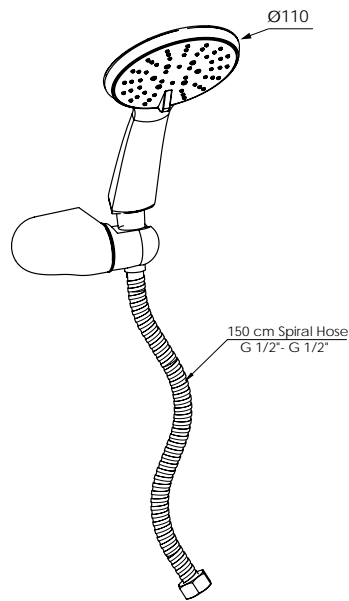
Покрытие: Хром



DST50
Душевая насадка 5-ти
функциональная с держателем

- Пятифункциональная лейка
- Предохранение от известки
- Эффект массажа
- Длина шланга 150 см (1/2")
- С адаптором 1/2" - 3/4"

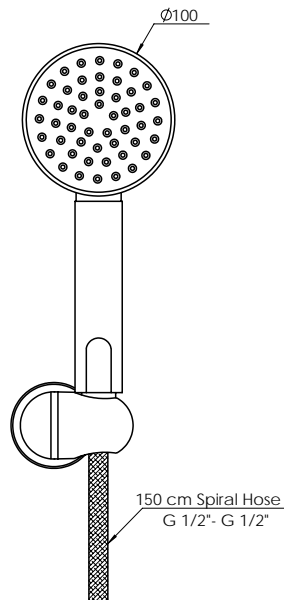
Покрытие: Хром



DST51
Душевая насадка 5-ти функциональная с держателем

- Пятифункциональная лейка
- Предохранение от извести
- Эффект массажа
- Длина шланга 150 см (1/2")
- С адаптором 1/2" - 3/4"

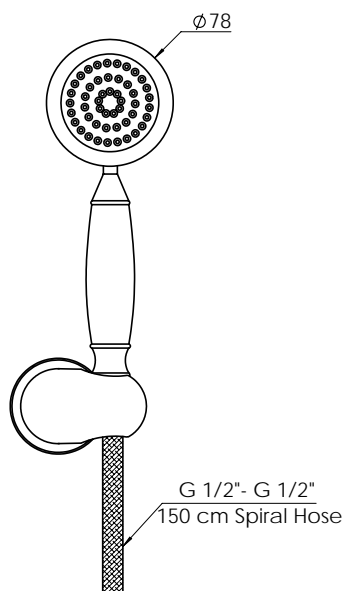
Покрытие: Хром



DST28-A
Душевая насадка с держателем

- Однофункциональная лейка
- Длина спирального шланга 150 см
- Система антитальк

Покрытие: Золото (PVD)



DST29
Душевая насадка с держателем

- Однофункциональная лейка
- Длина шланга 150 см (1/2")
- С адаптором 1/2" - 3/4"

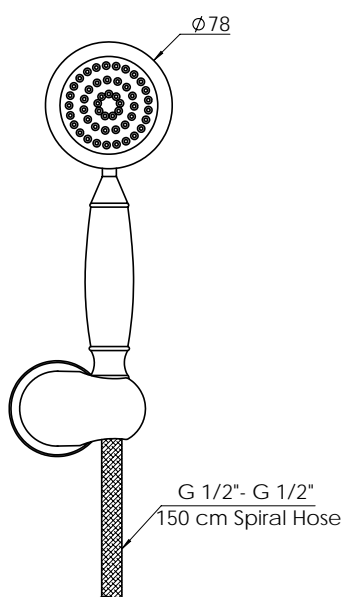
Покрытие: Хром

DST29-A

Душевая насадка с держателем

- Однофункциональная лейка
- Длина шланга 150 см (1/2")
- С адаптором 1/2" - 3/4"

Покрытие: Золото (PVD)

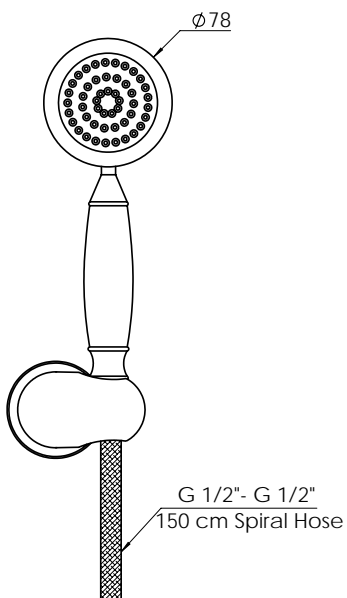


DST29-O

Душевая насадка с держателем

- Однофункциональная лейка
- Длина шланга 150 см (1/2")
- С адаптором 1/2" - 3/4"
- Специальное покрытие с медным эффектом в ретро стиле

Покрытие: ORB

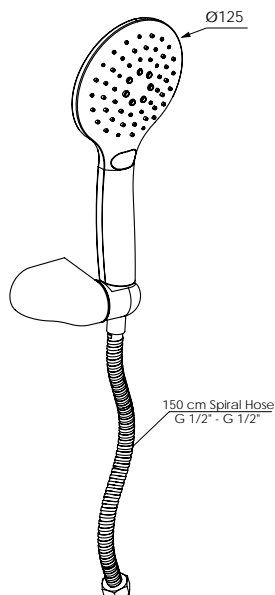


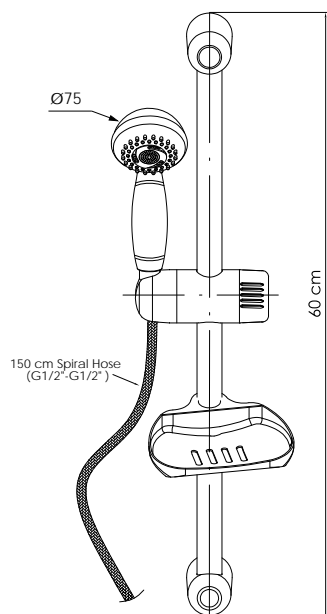
DST56-S

Душевая насадка 3-х функциональная с держателем

- 3-х функциональная лейка.
- Предохранение от известки
- Эффект массажа
- Функция ручного душа обеспечивается нажатием кнопки

Покрытие: Черный

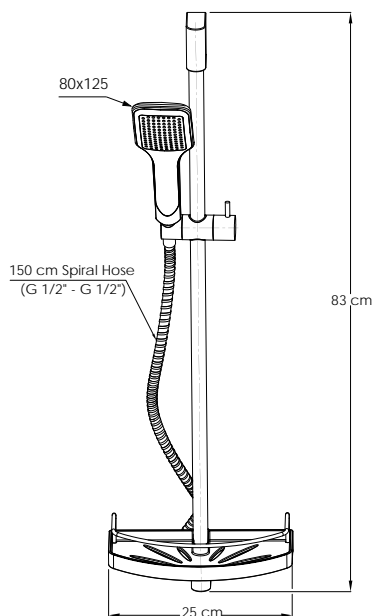




DST16
Душевой комплект 3-х
функциональный

- Трехфункциональная лейка
- Система антикальк
- В комплекте мыльница и стойка
- Длина шланга 150 см

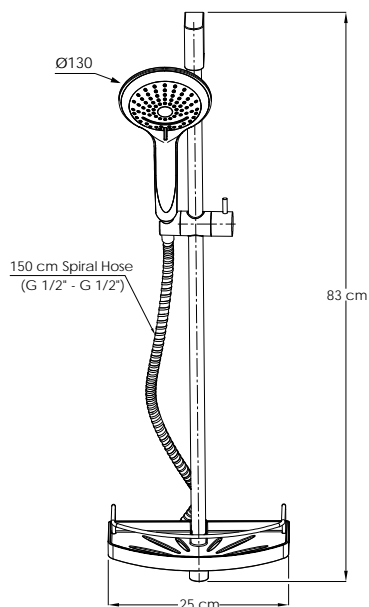
Покрытие: Хром



DST30
Душевой комплект

- Однофункциональная лейка
- Система антикальк
- В комплекте мыльница и стойка
- Длина шланга 150 см

Покрытие: Хром

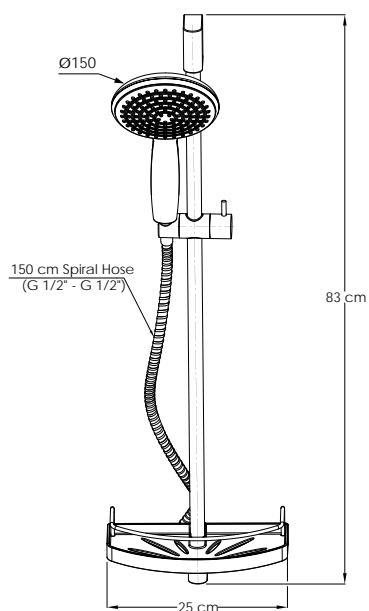


DST31
Душевой комплект 2-х
функциональный

- Двухфункциональная лейка
- Система антикальк
- В комплекте мыльница и стойка
- Длина шланга 150 см

Покрытие: Хром

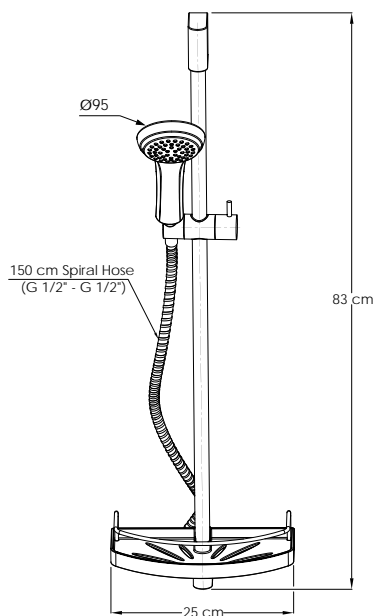
ДУШЕВЫЕ НАБОРЫ



DST32 Душевой комплект

- Однофункциональная лейка
- Система антикальк
- В комплекте мыльница и стойка
- Длина шланга 150 см

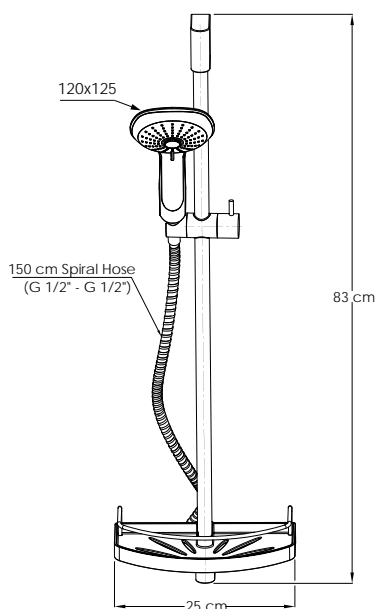
Покрытие: Хром



DST33 Душевой комплект

- Однофункциональная лейка
- Система антикальк
- В комплекте мыльница и стойка
- Длина шланга 150 см

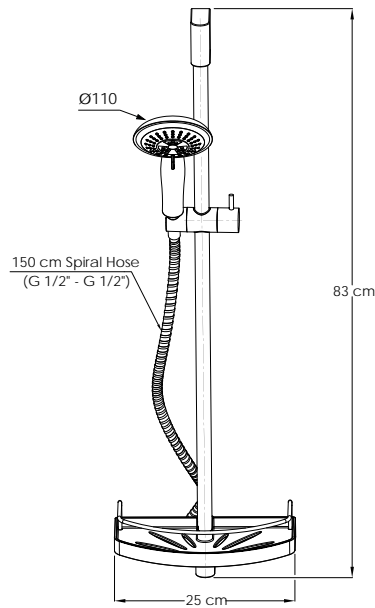
Покрытие: Хром



DST34 Душевой комплект 3-х функциональный

- Трехфункциональная лейка
- Система антикальк
- В комплекте мыльница и стойка
- Длина шланга 150 см

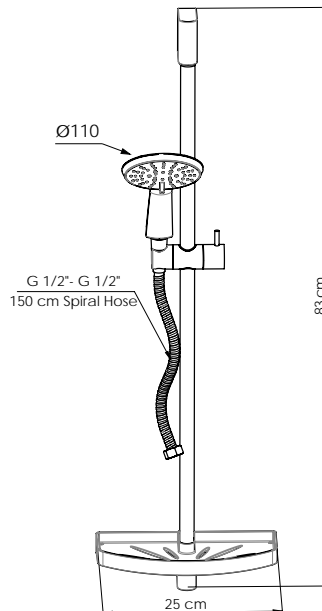
Покрытие: Хром



DST36
Душевой комплект 3-х
функциональный

- Трехфункциональная лейка
- Система антикальк
- В комплекте мыльница и стойка
- Длина шланга 150 см

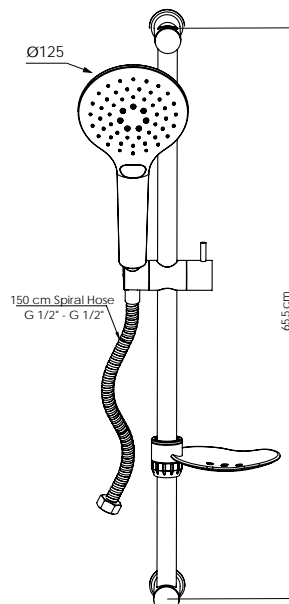
Покрытие: Хром



DST52
Душевой комплект 5-ти
функциональный

- Пятифункциональная лейка
- Предохранение от извести
- Эффект массажа
- Длина шланга 150 см (1/2")
- С адаптором 1/2" - 3/4"
- В комплекте мыльница и стойка
- Размер мыльницы: (25x13 см)
- Высота стойки 83 см

Покрытие: Хром

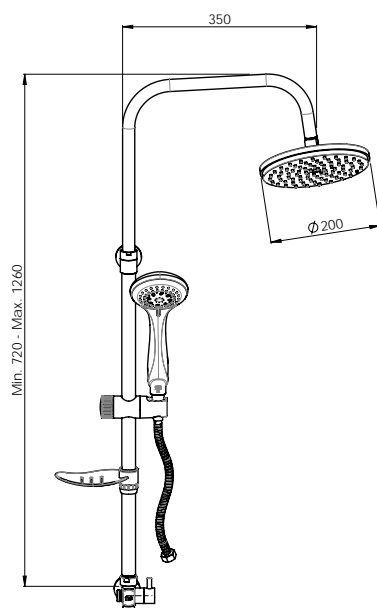


DST57-S
Душевой комплект 3
функциональный

- Трехфункциональная лейка
- Предохранение от извести
- Эффект массажа
- Длина шланга 150 см (1/2")
- Функция ручного душа обеспечивается нажатием кнопки
- Высота стойки 65,5 см

Покрытие: Черный

ДУШЕВЫЕ НАБОРЫ

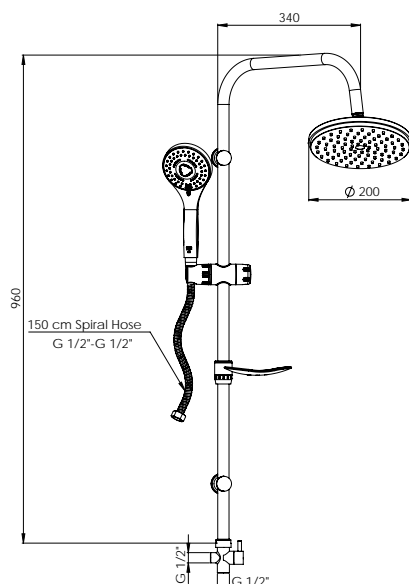


DST19-1

Душевая стойка для кабины

- Душевая стойка для кабины с душем 5-ти функциональным
- Материал стойки латунь, материал лейки и верхнего душа - пластик
- Регулируемая по высоте стойка
- В комплекте мыльница
- Длина шланга 150 см

Покрытие: Хром

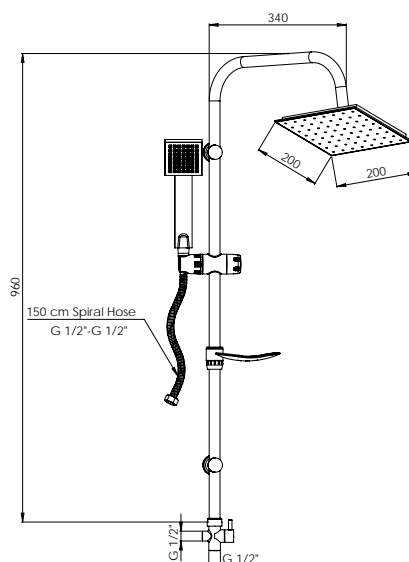


DST19-2

Душевая стойка для кабины

- Ручной душ с тремя функциями
- Диаметр верхнего душа 200мм (Ø200)
- Шланг для душа 150 см
- Керамический дивертор переключения с ручного душа на верхний душ

Покрытие: Хром

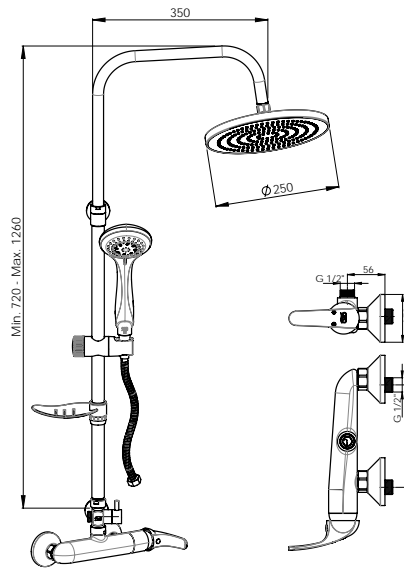


DST19-3

Душевая стойка для кабины

- Однофункциональный ручной душ
- Верхний душ 200x200 мм (200x200)
- Шланг для душа 150 см
- Керамический дивертор переключения с ручного душа на верхний душ

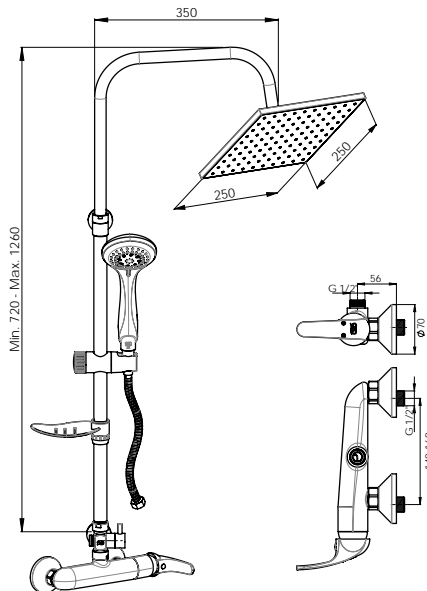
Покрытие: Хром



DST21
Душевая стойка для кабины со смесителем

- Душевая стойка для кабины со смесителем и душем 5-ти функциональным
- Верхний душ – пластик
- Регулируемая по высоте стойка
- В комплекте мыльница
- Длина шланга 150 см

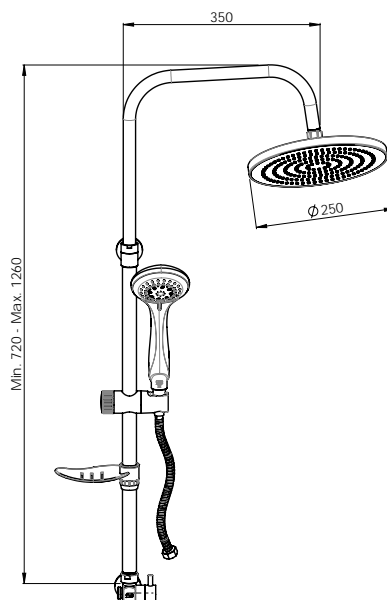
Покрытие: Хром



DST22
Душевая стойка для кабины со смесителем

- Душевая стойка для кабины со смесителем и душем 5-ти функциональным
- Верхний душ – пластик
- Регулируемая по высоте стойка
- В комплекте мыльница
- Длина шланга 150 см

Покрытие: Хром

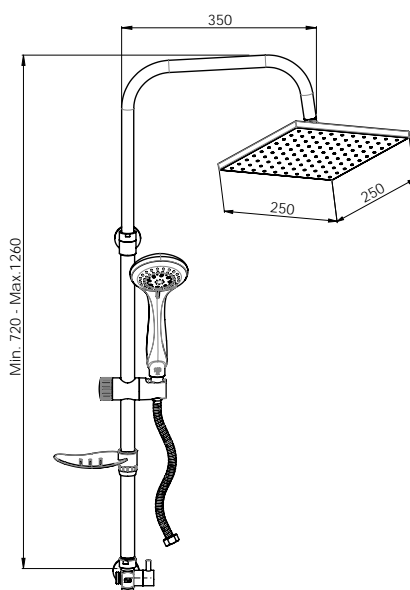


DST23
Душевая стойка для кабины

- Душевая стойка для кабины с душем 5-ти функциональным
- Верхний душ – пластик
- Регулируемая по высоте стойка
- В комплекте мыльница
- Длина шланга 150 см

Покрытие: Хром

ДУШЕВЫЕ НАБОРЫ

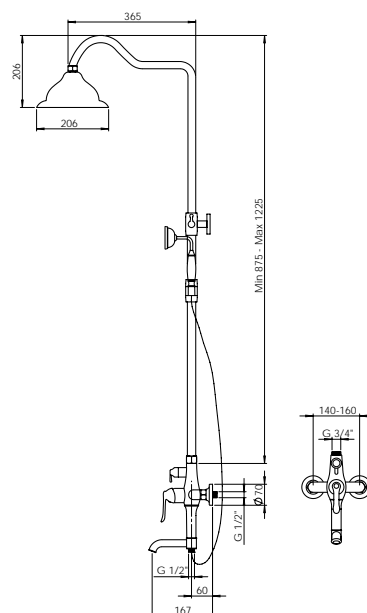


DST24

Душевая стойка для кабины

- Душевая стойка для кабины с душем 5-ти функциональным
- Верхний душ – пластик
- Регулируемая по высоте стойка
- В комплекте мыльница
- Длина шланга 150 см

Покрытие: Хром

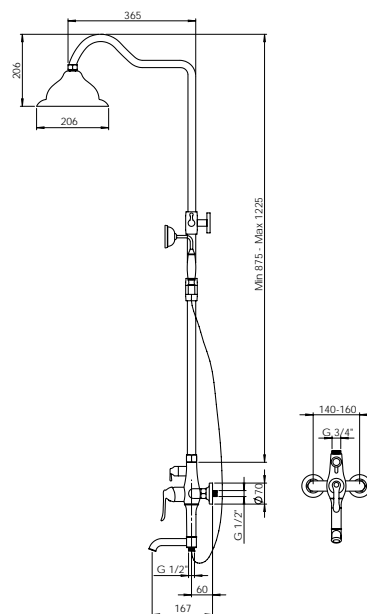


DST27

Душевая стойка для кабины со смесителем

- Классический ручной душ
- Верхний душ с дождевым потоком
- Телескопическая штанга
- Длина шланга 150 см
- Адаптор 1/2" - 3/4"

Покрытие: Хром

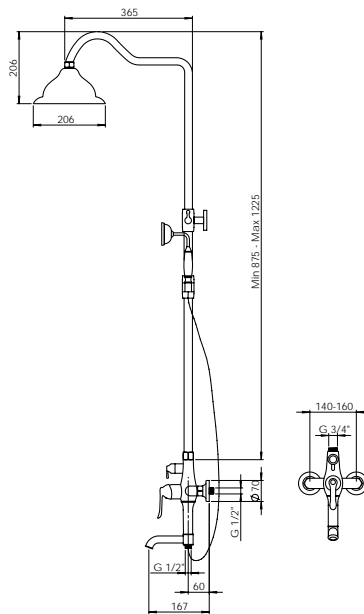


DST27-A

Душевая стойка для кабины со смесителем

- Классический ручной душ
- Верхний душ с дождевым потоком
- Телескопическая штанга
- Длина шланга 150 см
- Адаптор 1/2" - 3/4"

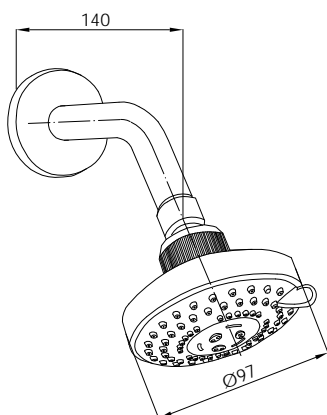
Покрытие: Золото (PVD)



DST27-0
Душевая стойка для кабины со
смесителем

- Классический ручной душ
- Верхний душ с дождевым потоком
- Телескопическая штанга
- Длина шланга 150 см
- Адаптор 1/2" - 3/4"
- Специальное покрытие с эффектом меди в ретро стиле

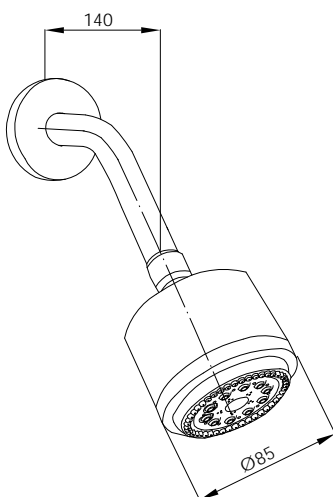
Покрытие: ORB



ADS02 Монтируемый в стену душ 3-х функциональный

- Трехфункциональная лейка
- Система антикальк
- Кронштейн – латунь

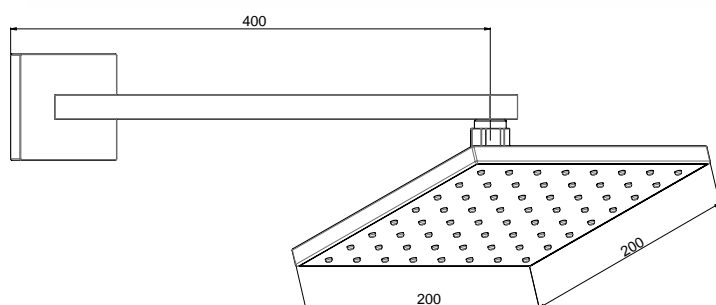
Покрытие: Хром



ADS03 Монтируемый в стену душ 5-ти функциональный

- Пятифункциональная лейка
- Система антикальк
- Кронштейн - латунь

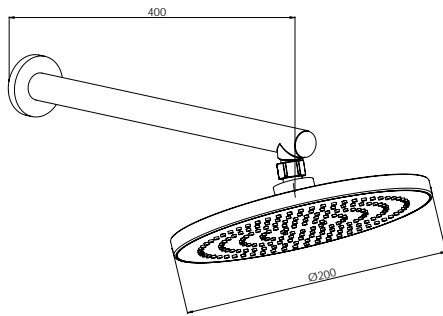
Покрытие: Хром



ADS05 Монтируемый в стену душ с жесткой подводкой

- Размер лейки 150X200 мм (пластик)
- Кронштейн – латунь

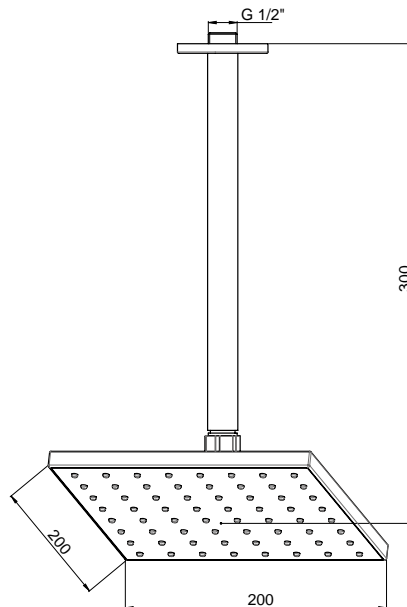
Покрытие: Хром



ADS07
Монтируемый в стену душ с жесткой подводкой

- Диаметр лейки 200 мм (пластик)
- Кронштейн – латунь

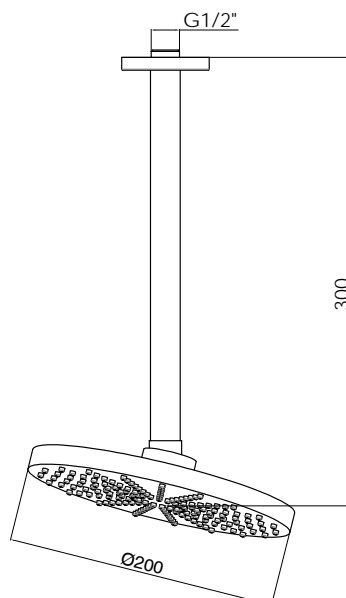
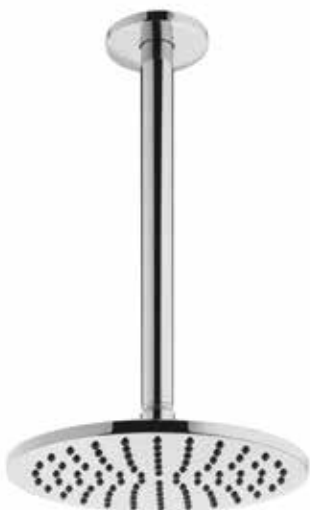
Покрытие: Хром



ADS10
Монтируемый в потолок душ с жесткой подводкой

- Размер лейки 200X200 мм (пластик)
- Кронштейн - латунь

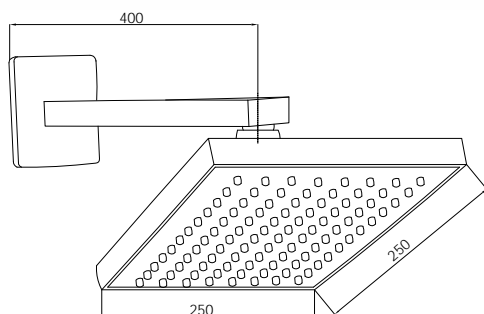
Покрытие: Хром



ADS11
Монтируемый в потолок душ с жесткой подводкой

- Диаметр лейки 200 мм (пластик)
- Кронштейн - латунь

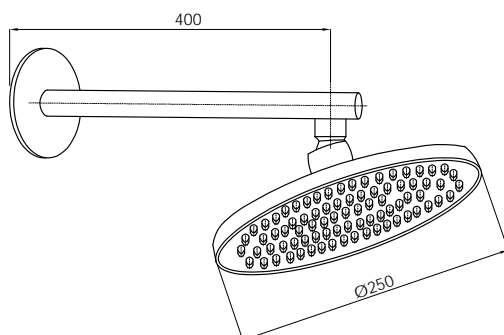
Покрытие: Хром



ADS13 Монтируемый в стену душ с жесткой подводкой

- Размер лейки 250X250 мм (пластик)
- Кронштейн – латунь

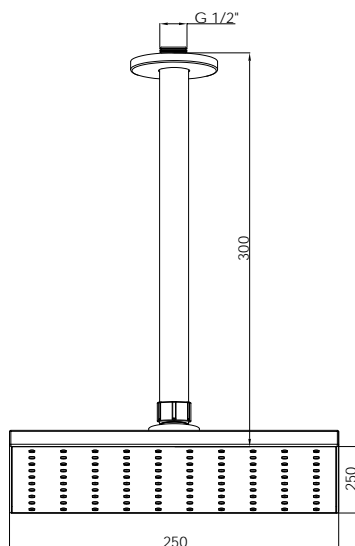
Покрытие: Хром



ADS14 Монтируемый в стену душ с жесткой подводкой

- Диаметр лейки 250 мм (пластик)
- Кронштейн – латунь

Покрытие: Хром



ADS15 Монтируемый в потолок душ с жесткой подводкой

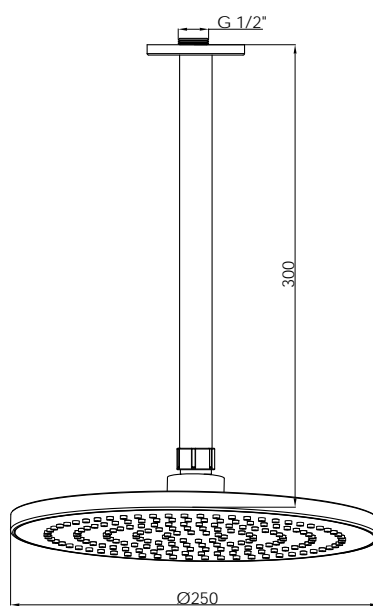
- Размер лейки 250X250 мм (пластик)
- Кронштейн - латунь

Покрытие: Хром

ADS16

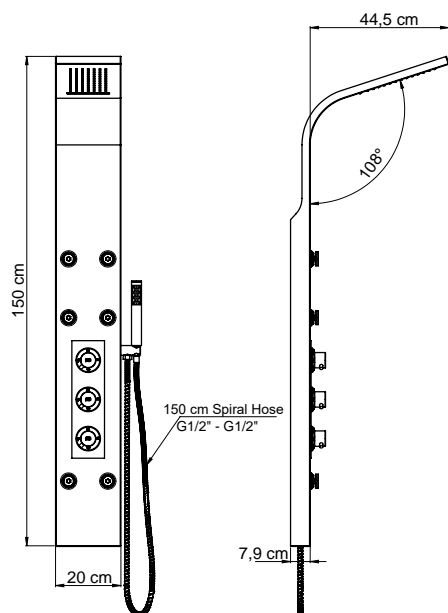
**Монтируемый в потолок душ с
жесткой подводкой**

- Диаметр лейки 250 мм (пластик)
- Кронштейн – латунь



Покрытие: Хром

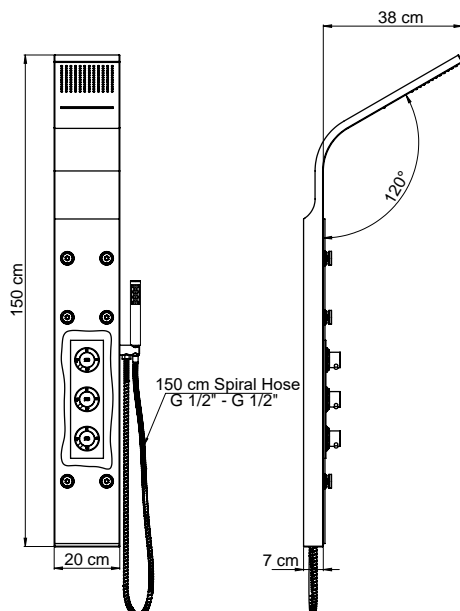
ДУШЕВЫЕ ПАНЕЛИ



DSP06 Душевая панель

- Материал корпуса – дерево (бамбук) и нержавеющая сталь
- Размер 150X20 см
- Верхний душ - водопад
- Активные форсунки 6 шт
- Встроенный термостатический смеситель
- Однофункциональный ручной душ с системой антикальк
- Длина шланга для ручного душа 150 см
- Трехфункциональный керамический переключатель
- Оптимальное рабочее давление 3-4 Бар

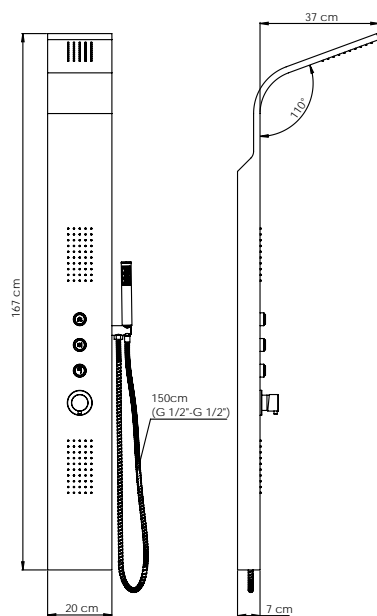
Покрытие: Бамбук



DSP07 Душевая панель

- Материал корпуса – стекло и алюминий
- LED подсветка
- Размер 150X20 см
- Верхний душ - водопад
- Цвет Белый
- Встроенный термостатический смеситель
- Однофункциональный ручной душ с системой антикальк
- Длина шланга для ручного душа 150 см
- Трехфункциональный керамический переключатель
- Оптимальное рабочее давление 3-4 Бар

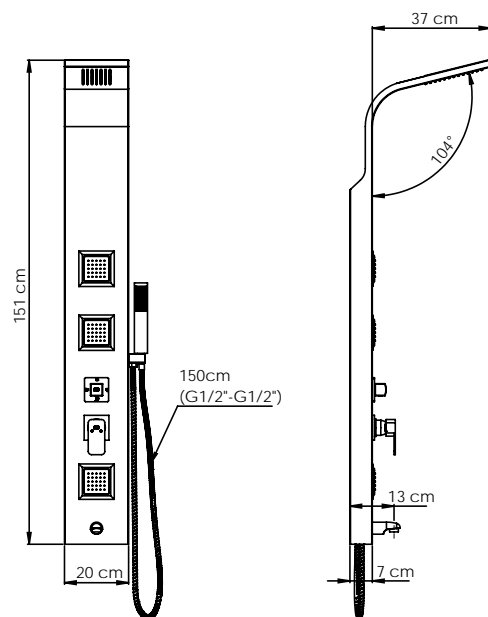
Покрытие: Белый



DSP08 Душевая панель

- Материал - нержавеющая сталь
- Размер :167x20x7 см
- Длина шланга для ручного душа 150 см (1/2")
- Верхний душ - водопад
- Активные форсунки 2 шт
- Однофункциональный ручной душ (эффект массажа ,предохранение от извести)
- Оптимальное рабочее давление : 3 -4 Бар

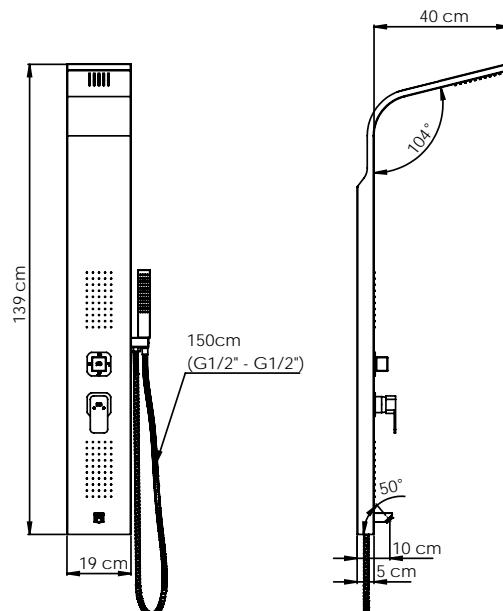
Покрытие: Нержавеющая сталь



DSP09 Душевая панель

- Выполнена в черном матовом цвете
- Размеры :151x20x7
- Активные форсунки - 3шт
- Однофункциональный ручной душ (эффект массажа, предохранение от извести)
- Размер шланга 150 см (1/2")
- Переключатель между ручным душем ,форсунками и верхним душем
- Идеальное рабочее давление 3-4 бар

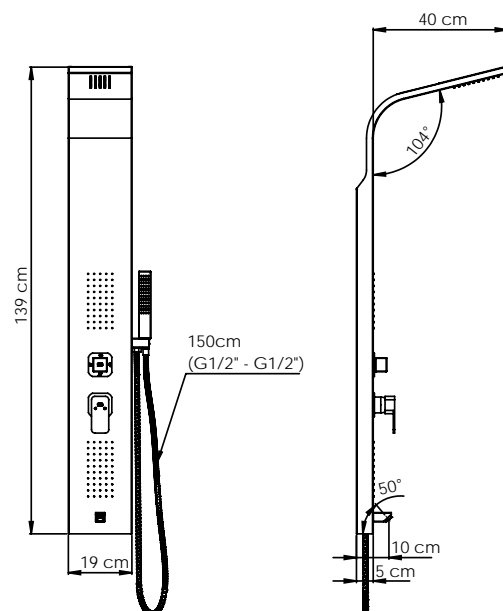
Покрытие: Черный алюминий



DSP10 Душевая панель

- Выполнена в Розовом золоте (PVD)
- Материал - закаленная сталь
- Размеры :139x19x5
- Активные форсунки - 2шт
- Однофункциональный ручной душ (эффект массажа, предохранение от извести)
- Размер шланга 150 см (1/2")
- Переключатель между ручным душем ,форсунками и верхним душем
- Идеальное рабочее давление 3-4 бар

Покрытие: Розовое золото(PVD)

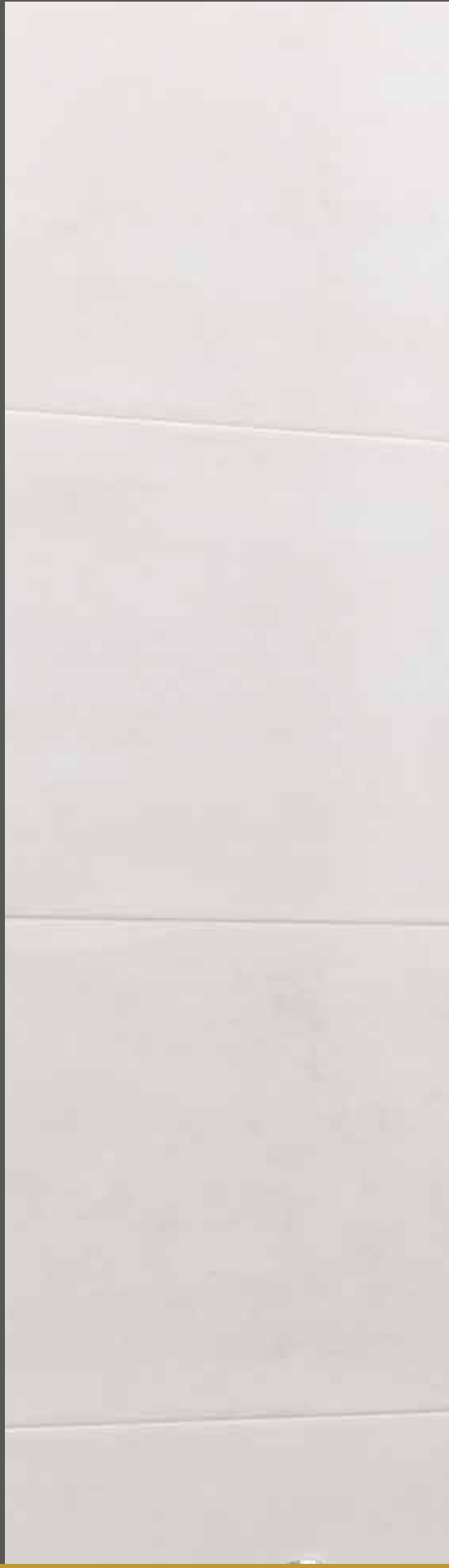


DSP11 Душевая панель

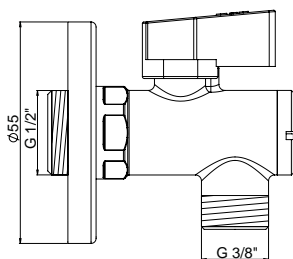
- Выполнена в черном матовом цвете
- Размеры :139x19x5 см
- Активные форсунки - 2шт
- Однофункциональный ручной душ (эффект массажа, предохранение от извести)
- Размер шланга 150 см (1/2")
- Переключатель между ручным душем ,форсунками и верхним душем
- Идеальное рабочее давление 3-4 бар

Покрытие: Золото (PVD)

ДОПОЛНИТЕЛЬНЫЕ ИЗДЕЛИЯ





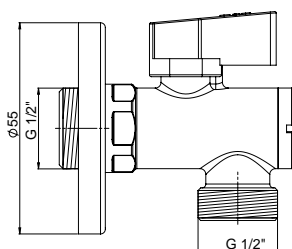


FKM01

Кран с фильтром

- Стандартное открытие-закрытие
- Диаметр накладки 55 мм

Покрытие: хром

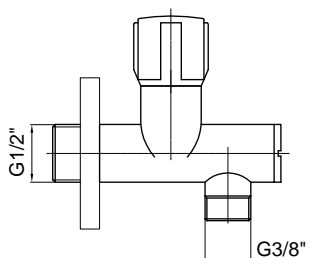


FKM01-2

Кран с фильтром

- Стандартное открытие-закрытие
- Диаметр накладки 55 мм

Покрытие: хром

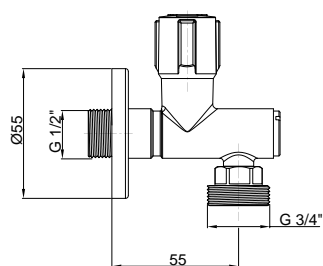


FKM03

Кран с фильтром

- Керамическая кранбукса вращается до 90°
- Диаметр накладки 55 мм

Покрытие: хром



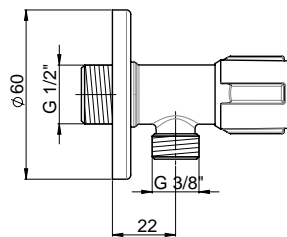
CMS03

Кран с фильтром (для стиральных машин)

- Керамическая кранбукса вращается до 90°
- Внутренний монтаж
- Резьбовое подсоединение 1/2"

Покрытие: хром

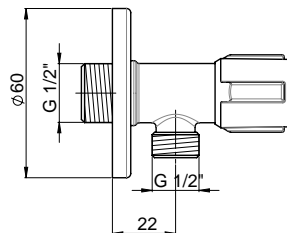
TMS01
Вентиль



- Керамическая кранбукса вращается до 90°
- Диаметр накладки 55 мм

Покрытие: хром

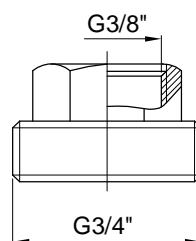
TMS01-2
Вентиль



- Керамическая кранбукса вращается до 90°
- Диаметр накладки 55 мм

Покрытие: хром

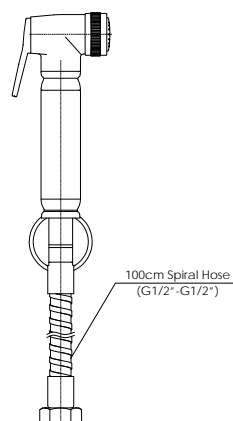
RDК07
Переходник



- Позволяет использовать любой кран в качестве крана для стиральной машины
- Это изделие считается с представленными ниже изделиями производства GPD
- TMS01, TMS03, TMS05, TMS13, TMS15, TMS70, TMS90, FKM01, FKM03

Покрытие: хром

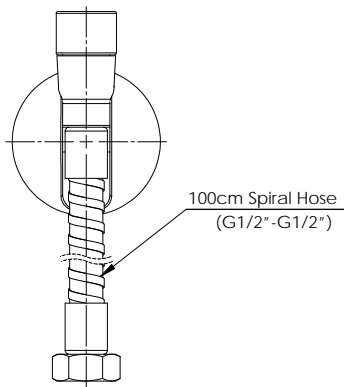
STS01
Гигиенический душ



- Эргономичный ручной душ

Покрытие: хром

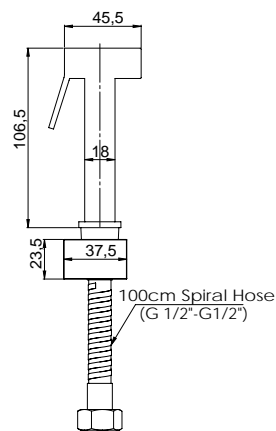
ДОПОЛНИТЕЛЬНЫЕ ИЗДЕЛИЯ



STS02
Гигиенический душ

- Длина шланга 100 см

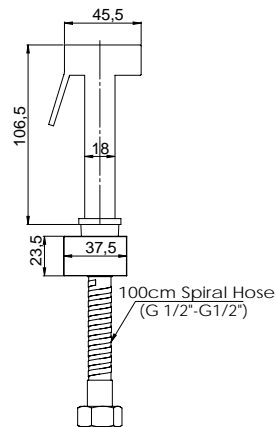
Покрытие: хром



STS03
Гигиенический душ

- Длина шланга 100 см

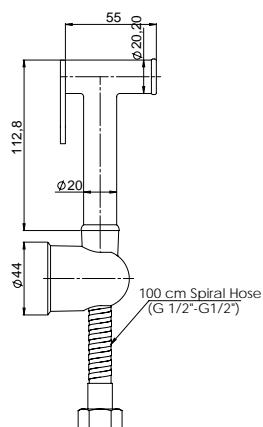
Покрытие: хром



STS03-A
Гигиенический душ

- Длина шланга 100 см

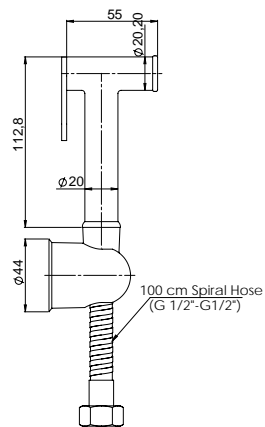
Покрытие: Золото(PVD)



STS04
Гигиенический душ

- Длина шланга 100 см

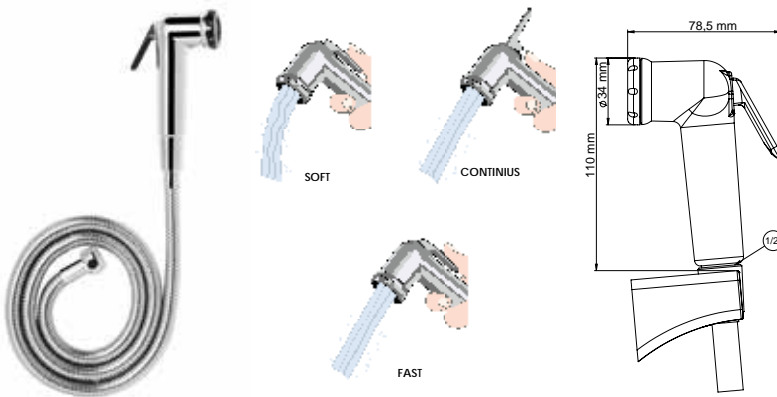
Покрытие: хром



STS04-A
Гигиенический душ

- Длина шланга 100 см

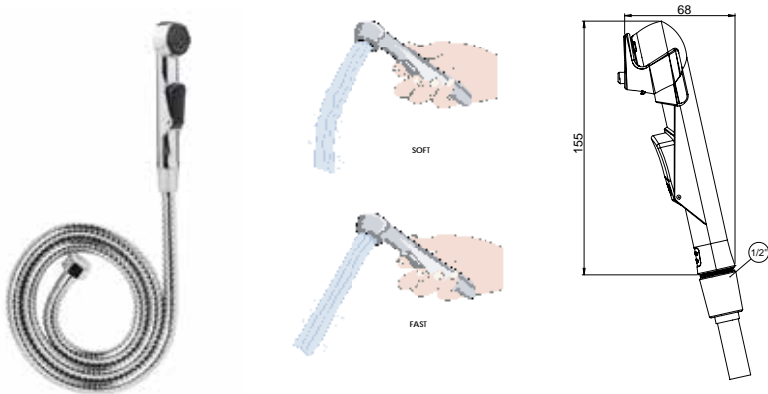
Покрытие: Золото(PVD)



STS05
Гигиенический душ

- Длина шланга 120 см
- Не протекает благодаря функции обратного клапана
- Эргономичный дизайн ,удобное управление управление .

Покрытие: хром



STS06
Гигиенический душ

- Длина шланга 120 см
- Не протекает благодаря функции обратного клапана
- Эргономичный дизайн ,удобное управление управление .

Покрытие: хром

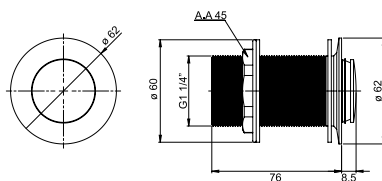


RUP01
Донный клапан

- Совместим с любой раковиной имеющей сливное отверстие

Покрытие: хром

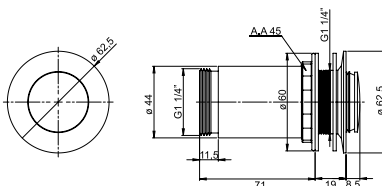
RUP02 Донный клапан



- Совместим с любой раковиной имеющей сливное отверстие

Покрытие: хром

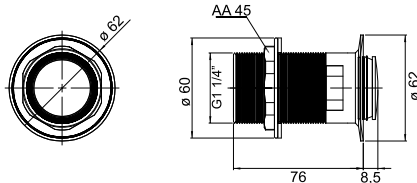
RUP03 Донный клапан



- подходит к любым раковинам имеющим сливное отверстие

Покрытие: хром

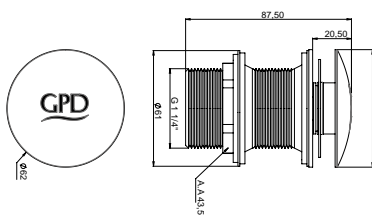
RUP04 Донный клапан



- подходит к любым раковинам имеющим сливное отверстие

Покрытие: хром

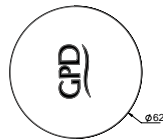
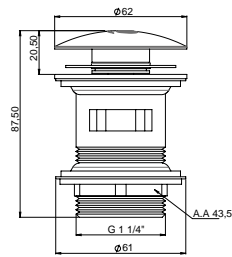
RUP05 Донный клапан



- подходит к любым раковинам имеющим сливное отверстие

Покрытие: хром

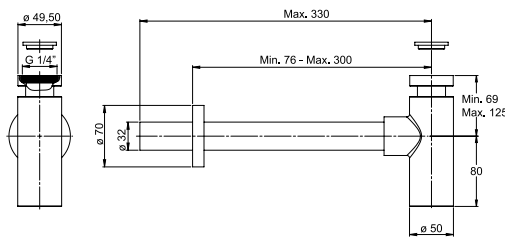
PUP06
Донный клапан



- подходит к любым раковинам имеющим сливное отверстие

Покрытие: хром

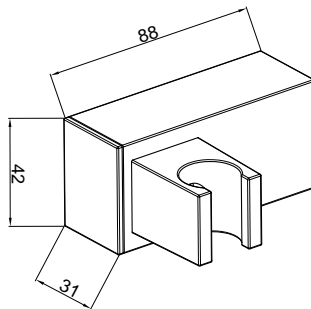
SFN01
Сифон



- Подходит к донным клапанам PUP01, PUP02, PUP03, PUP04, PUP05, PUP06

Покрытие: хром

ASK017
Держатель для душевой лейки

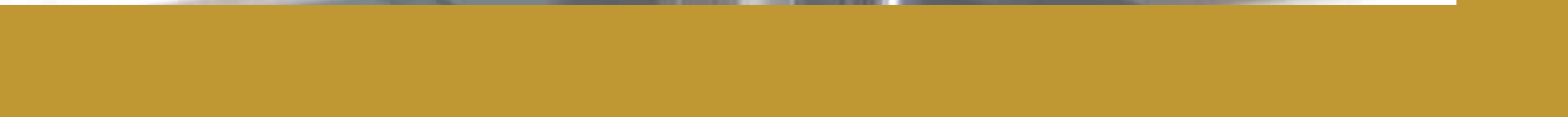


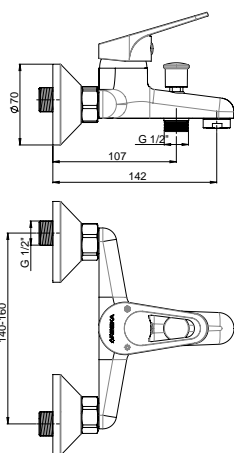
- Держатель квадратной формы для душевых леек

Покрытие: хром

ARBBEKA - ORBIS





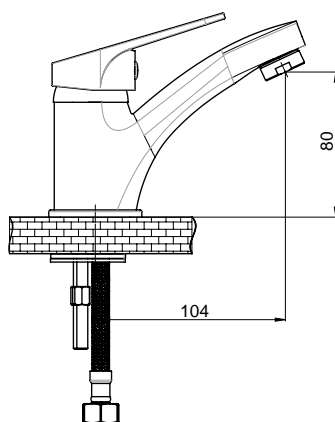


BB30

Смеситель для ванны

- Специальный аэратор (разделение струи, предохранение от известки, расход 16 Л/мин)
- Длина излива 142 мм
- Эксцентрик 3/4" - 1/2"
- Подключение шланга 1/2"

Картридж: Ø35
Покрытие: хром

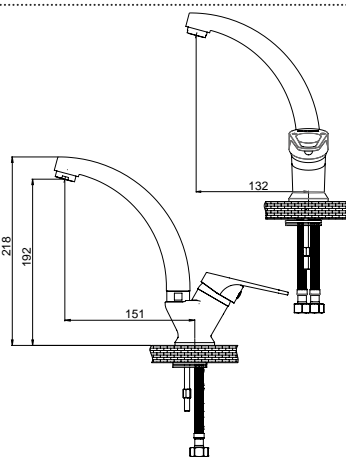


LB30

Смеситель для раковины

- Специальный аэратор для экономии воды (Разделение струи, предохранение от известки, расход 8 л/мин)
- Длина излива 104 мм
- Высота излива 80 мм
- Размер подводки холодной и горячей воды M10x1 - 3/8" (или 1/2")40см

Картридж: Ø35
Покрытие: хром

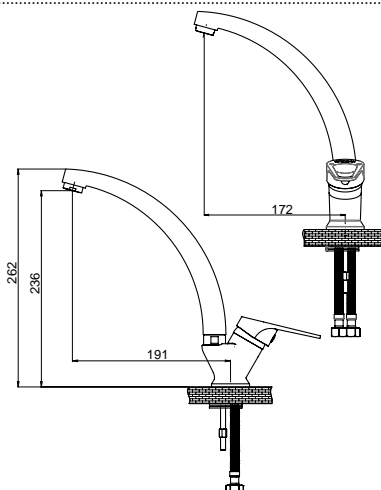


TL30

Смеситель для раковины

- Специальный аэратор для экономии воды (Разделение струи, предохранение от известки, расход 8 л/мин)
- Поворотный излив
- Длина излива 132 мм
- Высота излива 192 мм
- Размер подводки холодной и горячей воды M10x1 - 3/8" (или 1/2")40см

Картридж: Ø35
Покрытие: хром

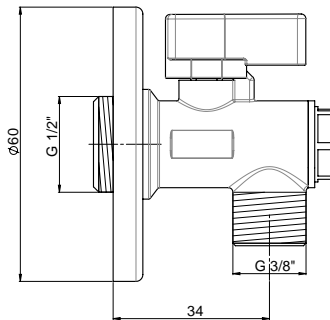


TE30

Смеситель для раковины

- Специальный аэратор для экономии воды (Разделение струи, предохранение от известки, расход 8 л/мин)
- Поворотный излив
- Длина излива 172 мм
- Высота излива 236 мм
- Размер подводки холодной и горячей воды M10x1 - 3/8" (или 1/2")40см

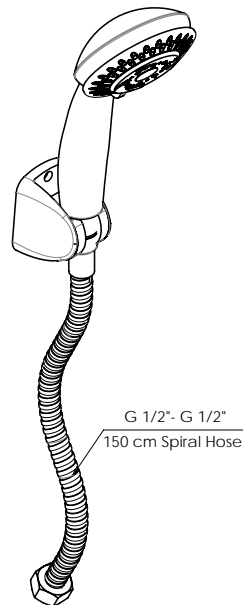
Картридж: Ø35
Покрытие: хром



FK01
Промежуточный кран с фильтром

- Диаметр крепления :60 мм
- Размер ,подходящий для соединения 3/8"
- Внутреннее соединение : 1/2"

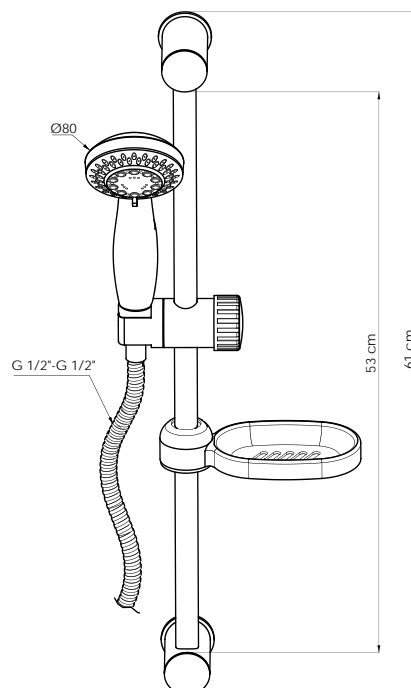
Покрытие: никель



DS50
Душевая насадка 5-ти функциональная

- Предохранение от извести
- Массажный эффект
- Длина шланга 150 см(1/2")
- С адаптором : 1/2" - 3/4"

Покрытие: хром



DS16
Регулируемая душевая стойка

- Трехфункциональная лейка
- Предохранение от извести
- Массажный эффект
- Длина шланга 150 см
- С адаптором 1/2" и 3/4"

Покрытие: хром



SANTEH PLATINUM
Тел./Факс: +7 (495) 913 66 12
www.santehplatinum.ru
e-mail: info@santehplatinum.ru

Сервис-Центр:
Тел.: +7 (926) 610 02 51