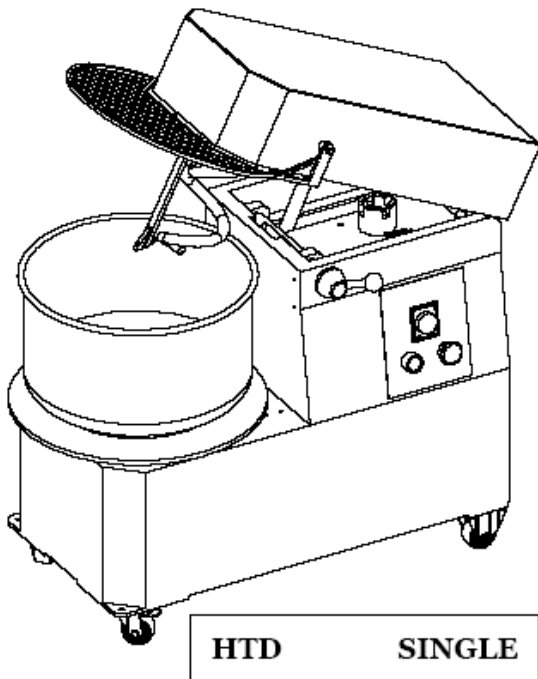


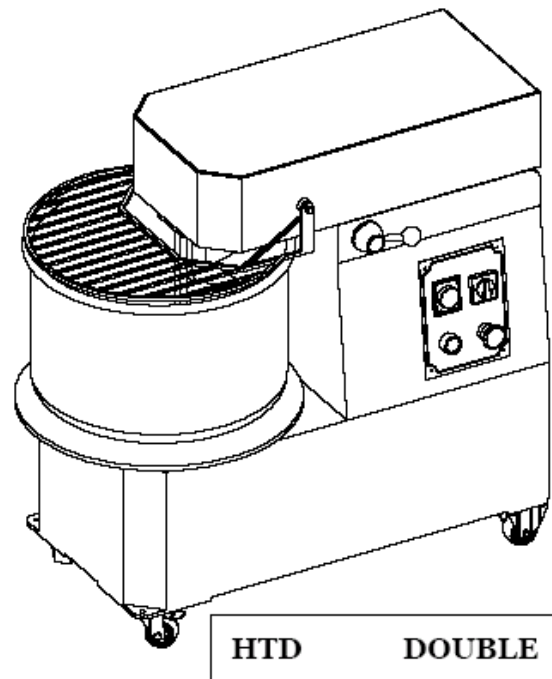
Тестомес
Модель: НТД и ДН



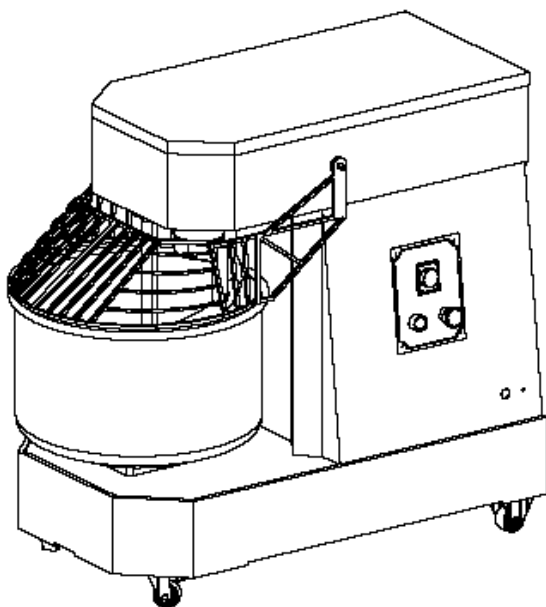
Руководство по эксплуатации



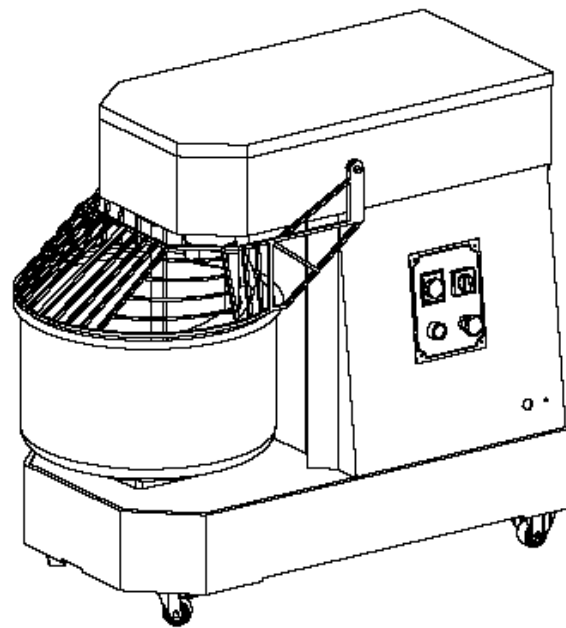
HTD SINGLE



HTD DOUBLE



DN SINGLE



DN DOUBLE SPEED

Рис. Спиральный тестомес. Серия DN и HTD:

single	одна скорость
double	две скорости
double speed	две скорости

До начала пользования оборудованием прочитайте настоящее Руководство по эксплуатации

Изготовитель не обязан извещать кого-либо о дальнейшем усовершенствовании данного продукта.

Все права сохранены в отношении настоящего документа, изменение или воспроизведение которого не допускается без письменного разрешения изготовителя.

Авторское право 2006

Предисловие

Настоящее Руководство по эксплуатации содержит указания по монтажу, пользованию и обслуживанию тестомесов. Эти указания нужны для того, чтобы Вы могли использовать данный тестомес наилучшим образом.

Храните настоящее Руководство по эксплуатации в надёжном месте так, чтобы оно всегда оставалось вместе с машиной, в том числе при продаже другому лицу, что необходимо для безопасного пользования машиной.

В настоящем руководстве имеется следующее:

- главы;
- параграфы;
- примечания

Глава 1. Общие сведения

1.1. Характеристики машины

Тестомесы представлены моделями, имеющими фиксированные верх и чашу, а также моделями, имеющими подъёмный верх и съёмную чашу, предназначены только для обработки пищевых продуктов, для перемешивания теста, полученного из муки зерновых культур, и могут использоваться преимущественно в ресторанах, предлагающих пиццу, а также для выпечки хлебобулочных изделий.

Каждый тестомес состоит из следующего:

- стальная конструкция, защищённая теплостойким лаком;
- чаша, спираль, центральный тестоделитель и защитная решетка - все эти части изготовлены из нержавеющей стали;
- синхронная малощумящая ременная трансмиссия;
- мощный электродвигатель с вентилятором для охлаждения - большой срок службы;
- электрическая схема с электрическим кабелем для подключения к источнику электрической энергии служит для управления пуском и остановом машины, а также обеспечивает работу защитных и предохранительных устройств. К этим устройствам относятся устройства внутренней блокировки подвижных частей, действующие при перемещении подвижной защиты чаши.

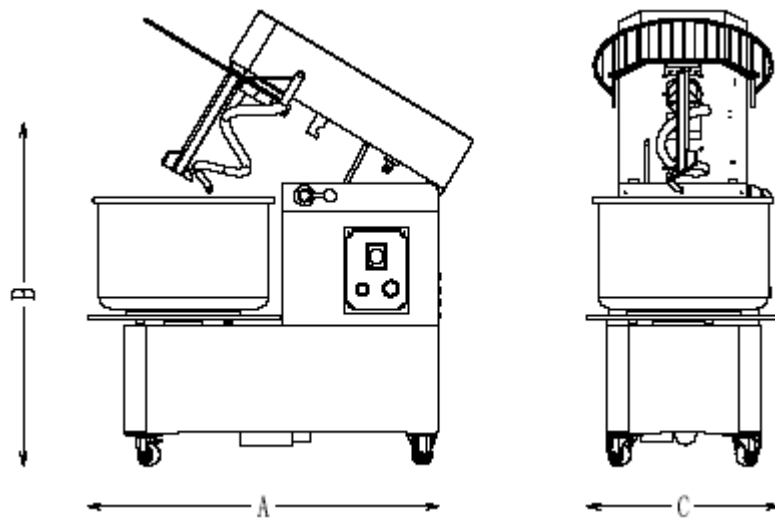


Рис. Модель HTD

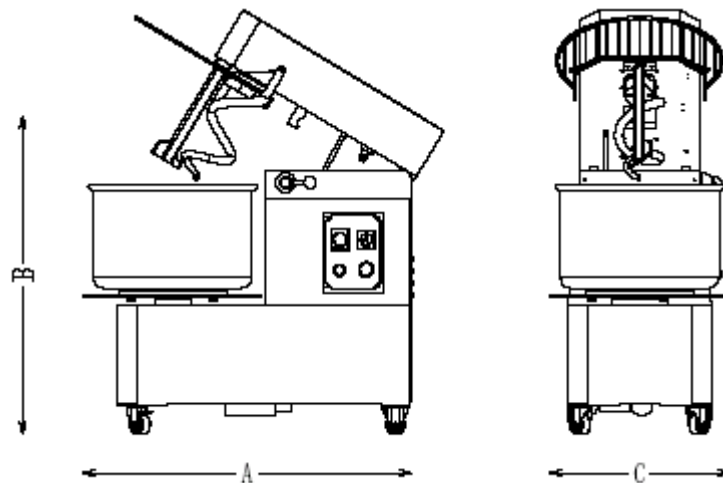


Рис. Модель HTD-B

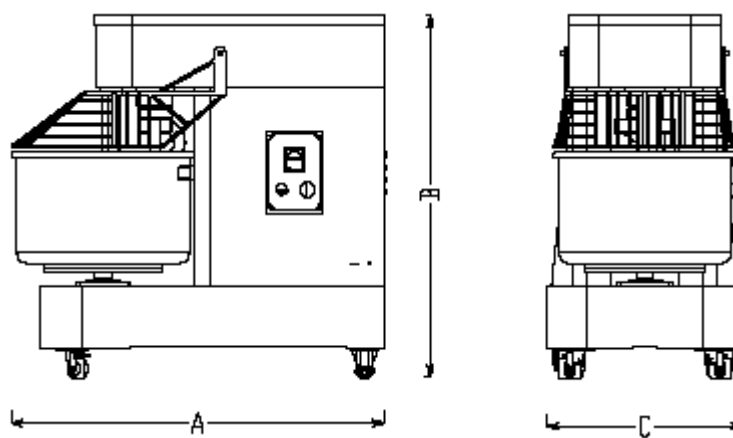


Рис. Модель DN

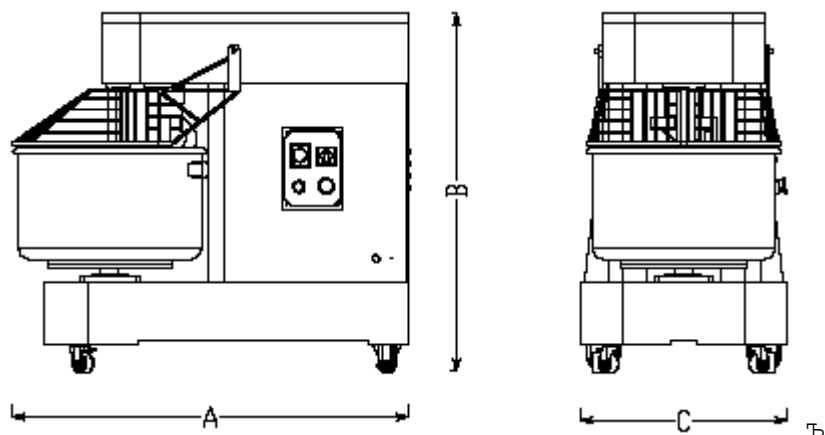


Рис. Модель DN-B

1.2. Технические характеристики

1.2.1. Технические характеристики моделей с подъёмной головкой и съёмной чашей, изготовленной из нержавеющей стали

Модел ь	Объём чаш и литр	Ра з- мер чаш и мм	Вмест и- мость для сухой муки, не более кг	Вмест и- мость для теста , не более кг	Ско- рост ь вращ ения обор от в ми- нуту	Мощ- ность вращ ения кВт	Источник элек- трической энергии	Масс а брут то/ нетто кг	Ра з- мер ы мм
HTD10	10	φ30 0 x 210	5	8	26/1 78	0,6	110V/60Hz/ 1Ph;	85/ 71	77, 5 x 38 x 76
							220V/50Hz/ 1Ph		
							220V/60Hz/ 3Ph		
							380V/50Hz/ 3Ph		
HTD15	15	φ32 0 x 210	8	12	26/1 78	1,1	110V/60Hz/ 1Ph;	140/ 120	800 x 390 x 730
							220V/50Hz/ 1Ph		
							220V/60Hz/ 3Ph		
							380V/50Hz/ 3Ph		

HTD20	20	φ36 0 x 210	12	18	26/1 78	1,5	110V/60Hz/ 1Ph;	143/ 124	860
							220V/50Hz/ 1Ph		x
							220V/60Hz/ 3Ph		490
HTD30	30	φ38 0 x 260	17	25	26/1 78	1,5	380V/50HZ/ 3Ph	150/ 130	890
							110V/60Hz/ 1Ph;		x
							220V/50Hz/ 1Ph		540
HTD40	40	φ45 0 x 270	25	38	26/1 78	2,2	220V/60Hz/ 3Ph	190/ 175	x
							380V/50HZ/ 3Ph		585
							110V/60Hz/ 1Ph;		x
HTD50	50	φ50 0 x 270	30	44	26/1 78	3,0	220V/50Hz/ 1Ph	178	103
							220V/60Hz/ 3Ph		2
							380V/50HZ/ 3Ph		x
HTD10 B	10	φ30 0 x 210	5	8	26/1 78	0,6/0 ,4	220V/60Hz/ 3Ph	85/ 71	77, 5
							380V/50HZ/ 3Phs		x
							26/1 78		38
HTD15 B	15	φ32 0 x 210	8	12	18/1 20	1,1/0 ,8	220V/60Hz/ 3Ph	140/ 120	x
							380V/50HZ/ 3Phs		390
							26/1 78		x
HTD20	20	φ36	12	18	26/1	1,5/1	220V/60Hz/	143/	860

	ЛИТ р	мм	кг	кг	оборо т в ми- нуту	кВт		кг	мм
DN10	10	φ30 0 x 210	4	6	26/17 8	0,6	110V/60Hz/ 1Ph; 220V/50Hz/ 1Ph 220V/60Hz/ 3Ph 380V/50HZ/ 3Ph	85/ 71	77, 5 x 38 x 76
DN15	15	φ32 0 x 210	6	9	26/17 8	1,1	110V/60Hz/ 1Ph; 220V/50Hz/ 1Ph 220V/60Hz/ 3Ph 380V/50HZ/ 3Ph	140/ 120	700 x 390 x 730
DN20	20	φ36 0 x 210	8	12	26/17 8	1,5	110V/60Hz/ 1Ph; 220V/50Hz/ 1Ph 220V/60Hz/ 3Ph 380V/50HZ/ 3Ph	148/ 124	925 x 515 x 835
DN30	30	φ38 0 x 260	12	18	26/17 8	1,5	110V/60Hz/ 1Ph; 220V/50Hz/ 1Ph 220V/60Hz/ 3Ph 380V/50HZ/ 3Ph	135/ 160	975 x 545 x 930
DN40	40	φ45 0 x 270	16	20	26/17 8	2,2	110V/60Hz/ 1Ph; 220V/50Hz/ 1Ph 220V/60Hz/ 3Ph 380V/50HZ/ 3Ph	200/ 169	106 5 x 615 x 100 0
DN50	50	φ50 0 x 270	20	30	26/17 8	3,0	110V/60Hz/ 1Ph; 220V/50Hz/	174/ 208	110 5 x

							1Ph		625
							220V/60Hz/ 3Ph		x 100
							380V/50HZ/ 3Ph		5
DN60	60	φ50 0 x 300	25	37,5	26/17 8	3,0	220V/60Hz/ 3Ph	200	105 0
							380V/50HZ/ 3Ph		x 560
									x 980
DN80	80	φ53 0 x 350	30	45	16/20 2	3,0	220V/60Hz/ 3Ph	439	112 2
							380V/50HZ/ 3Ph		x 680
									x 130 5
DN100	100	φ60 0 x 360	40	60	16/21 0	4,5	220V/60Hz/ 3Ph	482	116 0
							380V/50HZ/ 3Ph		x 650
									x 134 0
DN130	130	φ70 0 x 360	50	75	16/21 0	5,6	220V/60Hz/ 3Ph	522	122 0
							380V/50HZ/ 3Ph		x 750
									x 143 0
DN200	200	φ79 5 x 410	75	120	16/20 0	7,5	220V/60Hz/ 3Ph	695	133 2
							380V/50HZ/ 3Ph		x 950
									x 151 0
DN260	260	φ90 0 x 410	100	150	16/20 0	11	220V/60Hz/ 3Ph	875	146 0
							380V/50HZ/ 3Ph		x 950
									x 160 0

1.2.2.1. Модели DN-B с двумя скоростями

Модел ь	Объём чаш и	Ра з- мер ы чаш и	Вмест имость для сухой муки, не бо- лее	Вмест и- мость для теста , не более	Ско- рость вращ ения	Мощ- ность вращ ения	Источник электри- ческой энергии	Масс а	Ра з- мер ы
	лит р	мм	кг	кг	оборо т в ми- нуту	кВт		кг	мм
DN10B	10	φ30 0 x 210	4	6	26/17 8 18/12 0	0,6/0 ,4	220V/60Hz/3 Ph 380V/50HZ/3 Phs	85/ 71	77, 5 x 38 x 76
DN15B	15	φ32 0 x 210	6	9	26/17 8 18/12 0	1,1/0 ,8	220V/60Hz/3 Ph 380V/50HZ/3 Phs	140/ 120	700 x 390 x 730
DN20B	20	φ36 0 x 210	8	12	26/17 8 18/12 0	1,5/1 ,1	220V/60Hz/3 Ph 380V/50HZ/3 Phs	148/ 124	925 x 515 x 835
DN30B	30	φ38 0 x 260	12	18	26/17 8 18/12 0	1,5/1 ,1	220V/60Hz/3 Ph 380V/50HZ/3 Phs	135/ 160	975 x 545 x 930
DN40B	40	φ45 0 x 270	16	20	26/17 8 18/12 0	2,2/1 ,5	220V/60Hz/3 Ph 380V/50HZ/3 Phs	200/ 169	106 5 x 655 x 100 0
DN50B	50	φ50 0 x 270	20	30	26/17 8 18/12 0	3,0/2 ,4	220V/60Hz/3 Ph 380V/50HZ/3 Phs	174/ 208	110 5 x 625 x 100 5
DN60B	50	φ50	25	37,5	26/17	3,0/2	220V/60Hz/3	200	105

		0 x 300			8	,4	Ph 380V/50HZ/3 Ph		0 x 560 x 980
DN80B	50	φ53 0 x 350	30	45	26/17 8	3,0/2 ,4	220V/60Hz/3 Ph 380V/50HZ/3 Ph	439	112 2 x 680 x 130 5
DN100 B	50	φ60 0 x 360	40	60	26/17 8	4,5/3 ,0	220V/60Hz/3 Ph 380V/50HZ/3 Ph	482	116 0 x 650 x 134 0
DN130 B	50	φ70 0 x 360	50	75	26/17 8	5,6/2 ,8	220V/60Hz/3 Ph 380V/50HZ/3 Ph	522	122 0 x 750 x 143 0
DN200 B	50	φ79 5 x 410	75	120	26/17 8	7,5/5	220V/60Hz/3 Ph 380V/50HZ/3 Ph	695	133 2 x 950 x 151 0
DN260 B	50	φ90 0 x 410	100	150	26/17 8	11/7	220V/60Hz/3 Ph 380V/50HZ/3 Ph	875	146 0 x 950 x 160 0

ПРИМЕЧАНИЕ к таблице:

- φ - диаметр чаши
- V - напряжение, В
- Hz - частота, Гц
- Ph - кол-во фаз
- Конструкция моделей DN специально рассчитана на приготовление обычного теста, и наибольшая вместимость указана по количеству обычного теста. Тем не менее, приготовление теста для пиццы также не вызывает никаких затруднений.

- В связи с непрерывным совершенствованием изделий, технические характеристики могут быть изменены без уведомления.

1.3. Электрические схемы

1.3.1. Электрические схемы для моделей с одной скоростью

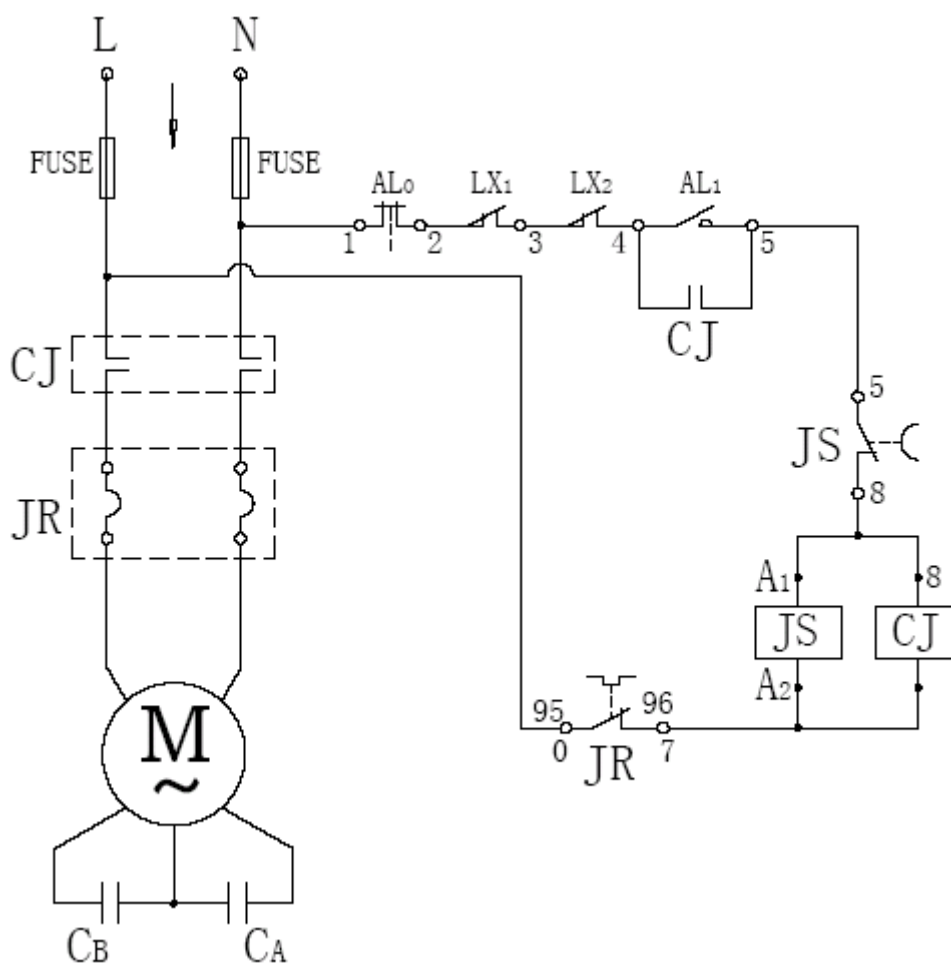


Рис. :

Lx1,	Jiggle safety	Защитный выключатель
Lx2	switch	
AL0	Emergency stop	Выключатель «Аварийный
	switch	останов»
AL1	Start switch	Выключатель «Пуск»
CJ	AC Connector	Разъём переменного тока
JS	Time relay	Реле времени
JR	Heat overprotect	Реле «Защита от перегрева»
	relay(Optional)	(дополнительно)
CB	Start capacitor	Пусковой конденсатор
CA	Working capacitor	Рабочий конденсатор
M	Motor	Электродвигатель

1.3.2. Электрические схемы для моделей с двумя скоростями

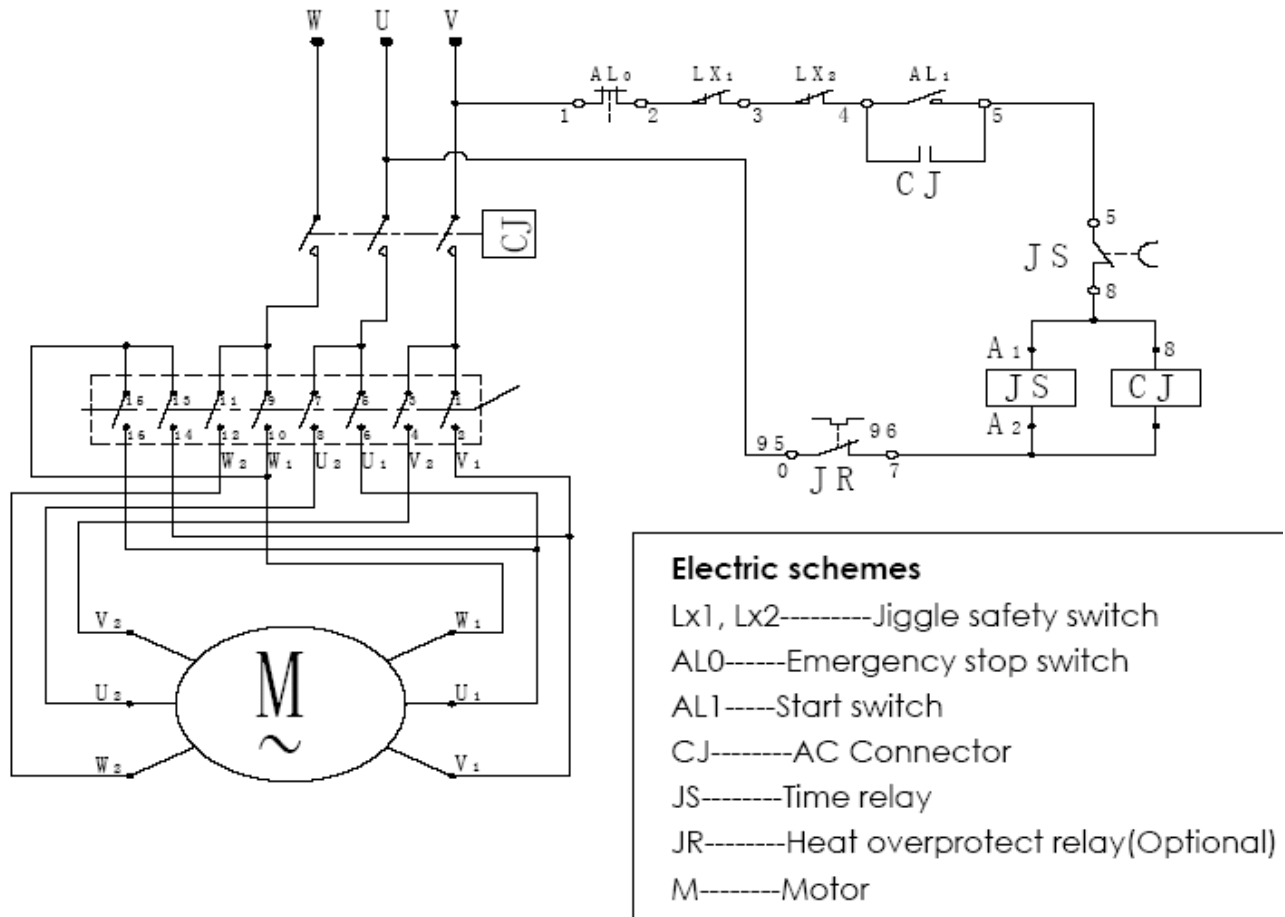
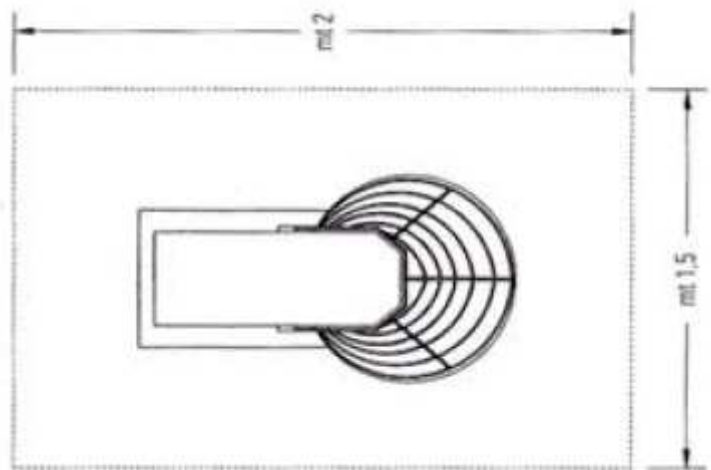


Рис. :

Lx1, Lx2	Jiggle safety switch	Защитный выключатель
AL0	Emergency stop switch	Выключатель «Аварийный останов»
AL1	Start switch	Выключатель «Пуск»
CJ	AC Connector	Разъём переменного тока
JS	Time relay	Реле времени
JR	Heat overprotect relay(Optional)	Реле «Защита от перегрева» (дополнительно)
M	Motor	Электродвигатель

1.4. Рабочая зона

Для обычных условий работы, чтобы получить наилучшее представление о потенциальных возможностях машины, оператору для работы требуется место, показанное на рисунке ниже.



ВАЖНО! Монтаж и обслуживание должны выполнять квалифицированные лица, авторизованные изготовителем; изготовитель не несёт ответственности за ошибки, допущенные при монтаже.

1.5. Техника безопасности

ВАЖНО! Перед использованием машиной внимательно и полностью прочитайте настоящее руководство по эксплуатации.

ПРЕДОСТЕРЕЖЕНИЕ!

Неукоснительно, шаг за шагом выполняйте указания по технике безопасности; это позволит избежать опасных состояний и (или) возможных травм, причиной которых может быть поражение электрическим током, механические детали, огонь или гигиенические проблемы.

А) Содержите в порядке рабочее место. Беспорядок может стать причиной опасного несчастного случая.

В) Учитывайте условия окружающей среды. Не пользуйтесь машиной в сырой или влажной среде, а также при плохом освещении; не разрешается пользоваться машиной вблизи легковоспламеняющихся жидкостей или газов.

С) Дети и посторонние лица не должны находиться вблизи машины. Не разрешайте детям находиться вблизи машины или на рабочем месте.

Д) Пользоваться машиной следует только когда напряжение правильное. Нормальные условия пользования приводят к лучшим результатам.

Е) Одевайтесь должным образом. Не носите свободно свисающую одежду и какие-либо предметы, которые могут быть захвачены машиной. Обувь не должна скользить. Для обеспечения гигиенических условий и безопасности завязывайте волосы сзади и носите защитные перчатки.

Ф) Защитите электрический кабель. Не тяните за кабель, если нужно вынуть вилку из розетки. Не оставляйте электрический кабель вблизи источников высокой температуры, острых предметов, воды или растворителей.

Г) Избегайте положений, в которых Вы чувствуете себя неуверенно. Найдите наилучшую поверхность, чтобы машина стояла устойчиво.

Н) Будьте всегда предельно внимательными. Не отвлекайтесь при использовании машиной.

I) Не забывайте своевременно вынуть вилку электрического кабеля из розетки источника электрической энергии: когда машиной не пользуются, перед чисткой, обслуживанием или передвижением с места на место.

L) Не пользуйтесь электрическими удлинителями.

M) Убедитесь в том, что машина не повреждена. Перед использованием тщательно и полностью проверьте работоспособность всех предохранительных и защитных устройств. Убедитесь в том, что подвижные детали не заблокированы, что нет повреждённых деталей, что все части и детали правильно подготовлены к работе, и что все условия, которые могут оказать влияние на работоспособность машины, находятся в норме.

N) Работы по ремонту машины поручайте квалифицированным лицам. Ремонт могут выполнять только квалифицированные лица, использующие оригинальные запасные части. Невыполнение этих правил может представлять опасность для пользователя.

Глава 2. Монтаж

2.1. Указания пользователю

Ниже перечислены требования к условиям окружающей среды, которые должны соблюдаться в месте монтажа машины.

- Сухость.
- Конструкция машины по классу защиты соответствует IPX1.
- Источники воды и тепла на безопасном расстоянии.
- Подходящие условия вентиляции и освещения в соответствии с нормами и правилами гигиены и техники безопасности, установленными действующим законодательством. Поверхность должна быть плоской и компактной для упрощения чистки. Никакие предметы не должны препятствовать нормальной вентиляции.

ВАЖНО!

Источник электрической энергии должен быть защищён с помощью автоматического дифференциального устройства защитного отключения, характеристики которого должны соответствовать характеристикам машины; расстояние между разомкнутыми контактами устройства защитного отключения должно быть не менее 3 мм. Машина должна быть надёжно заземлена. Убедитесь в том, что электрическая проводка рассчитана на подключение оборудования, имеющего технические характеристики (1.2), указанные на табличке номинальных данных, которая находится на задней стенке машины.

2.2. Способы монтажа

Машина поставляется в закрытой упаковке, которая с помощью металлических лент прикреплена к деревянному основанию. Внутри упаковки, вместе с машиной, находятся настоящее Руководство по эксплуатации и Декларация соответствия машины нормам и правилам. При выгрузке машины из транспортного средства подъёмные работы выполняйте с помощью подходящего оборудования, закрепляя его в местах, указанных на упаковке машины. Для того, чтобы переместить машину к месту монтажа используйте вилочный подъёмник.

Перережьте металлические ленты и снимите пластмассовую крышку, затем пропустите подходящий ремень под машину, и с помощью вилочного подъёмника (механического или машинного) поднимите машину и удалите поддон-паллету; при установке машины на место убедитесь в том, что вокруг неё осталось не менее 50 см свободного пространства, которое необходимо, чтобы облегчить

эксплуатацию, чистку и обслуживание машины. Если машина стоит неустойчиво, то подложите под ножки или колёсики кусочки твёрдой резины. Если машина снабжена колёсиками, убедитесь в том, что они поставлены на тормоза: для этого надавите на рычажок «А» вниз до фиксации.

2.3. Электрические подключения

Подключение машины к источнику электрической энергии по схеме «звезда» выполняется с помощью электрического кабеля, снабженного вилкой, только для однофазной модели. Если машина рассчитана на подключение к трёхфазному источнику электрической энергии, то необходимо использовать электрический кабель и соответствующую электрическую вилку (необходимо чёткое понимание различия между фазами и нейтралью); убедитесь в том, что чаша вращается в направлении, которое указано стрелкой на чаше.

2.4. Размещение машины

Разъём должен быть легкодоступен, для доступа к разъёму не должно требоваться каких-либо движений. Электрический кабель от машины до разъёма на стене не должен быть натянут, и машина не должна стоять на кабеле.

Глава 3. Пользование

3.1. Панель управления

А - Таймер.

- Таймер - это электромеханическое устройство, позволяющее задавать программу на время от 1 до 30 минут.

- Для того, чтобы задать продолжительность работы машины, поверните ручку «0» в желаемое положение.

В - Выключатель «Пуск»

При нажатии на эту кнопку происходит пуск машины.

С - Выключатель «Аварийный останов»

При повороте этого выключателя происходит немедленный останов машины.

D - Выключатель «Скорость»

При повороте этого выключателя происходит переключение скорости машины.

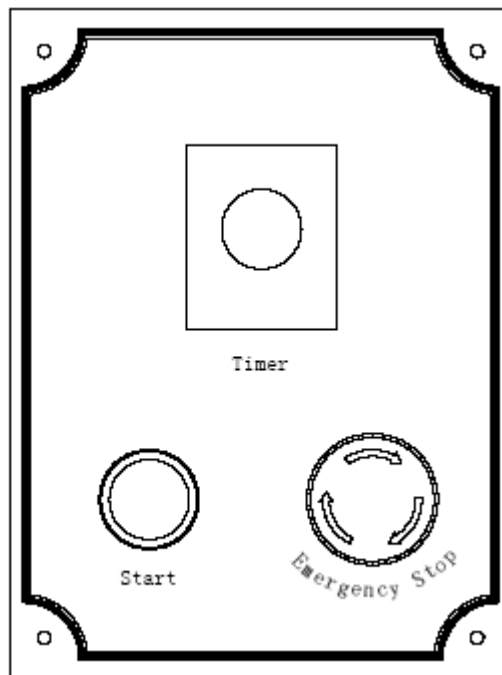
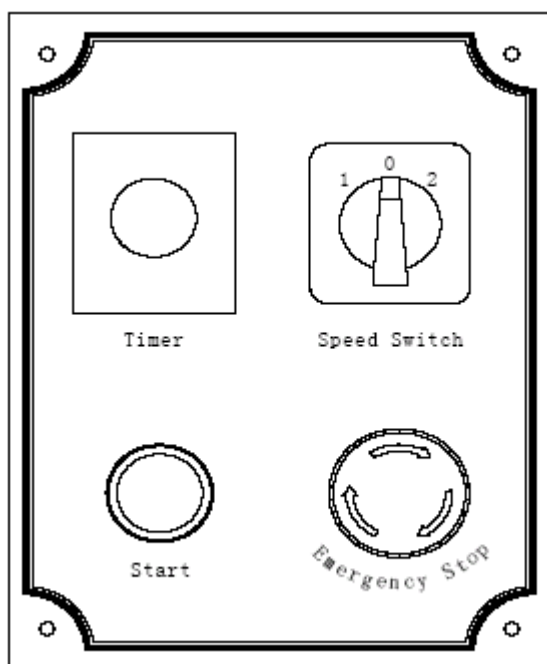


Рис. :

Timer
Speed switch
Start
Emergency stop

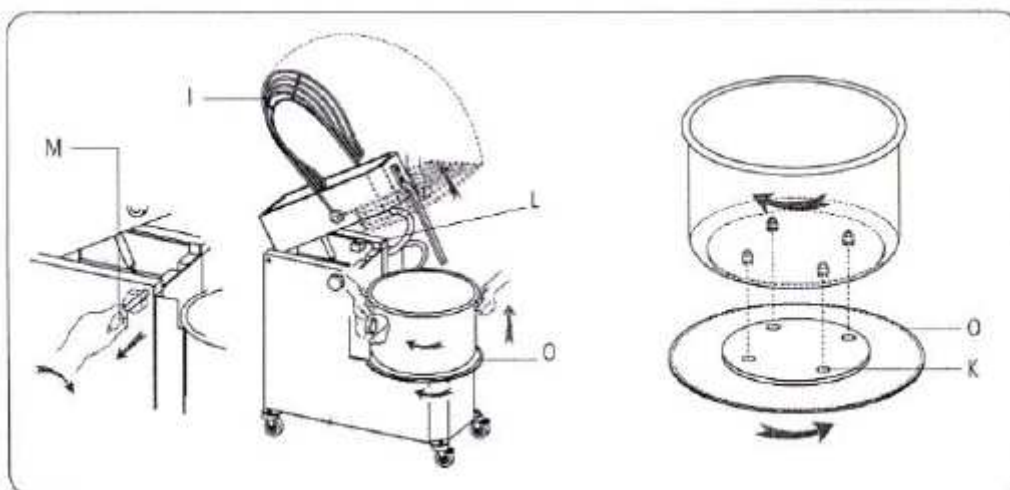
Таймер
Переключатель «Скорость»
Пуск
Аварийный останов

3.2. Подготовка к замесу

Поднимите крышку, влейте в чашу все необходимые ингредиенты, надавите на крышку и нажмите кнопку «Пуск/Останов». Спираль начнёт двигаться синхронно с вращением чаши, перемешивая муку, воду, соль, дрожжи и другие возможные ингредиенты до получения смеси, имеющей требуемую консистенцию. Если требуется, то для изменения характеристик и (или) консистенции первоначально полученного теста, влейте ингредиенты через решетку в крышке. Когда рабочий цикл завершится, и машина будет находиться в состоянии «ожидание», полностью поднимите крышку, выньте смесь из чаши и выполните чистку машины.

3.3. Как поднять верх и вынуть чашу наружу (дополнительно)

Для того, чтобы поднять верх и вынуть чашу наружу выполните следующее: остановите машину, отсоедините машину от источника электрической энергии, полностью поднимите крышку, вытяните штырь «М» так, чтобы верх был заблокирован, поверните верх с помощью маленького плунжера, находящегося внизу, поверните диск «0» по часовой стрелке так, чтобы чаша была разблокирована, поднимите и выньте чашу наружу, выньте тесто.



ПРЕДОСТЕРЕЖЕНИЕ!

Срабатывание единственного предохранительного устройства происходит в следующих случаях:

- когда крышку поднимают, машина останавливается;
- когда крышка поднята (с помощью штыря-фиксатора «М») и (или) чаша извлечена из машины, пуск машины не происходит;
- если несильно потянуть чашу или верх, они не перемещаются.

Перед пользованием машиной крышку следует полностью опустить.

В моделях СЕА следует проверить, что крышка полностью вставлена и зафиксирована с помощью диска «О», и что верх опущен и зафиксирован с помощью штыря-фиксатора «М» (этот штырь должен быть полностью вставлен внутрь корпуса). Вставьте вилку электрического кабеля в розетку источника электрической энергии, и машина готова к пользованию.

3.4. Порядок эксплуатации

Для того, чтобы выполнить пуск чаши и спирали, с помощью таймера задайте продолжительность перемешивания и нажмите зеленую кнопку «Пуск/Останов».

ОСТАНОВ. Для того, чтобы остановить чашу и спираль, поверните ручку аварийного выключателя или нажмите кнопку «Пуск/Останов». Для того, чтобы возобновить работу машины после останова, вызванного срабатыванием защиты или воздействием на кнопку «Аварийный останов», выполните следующее:

- снова полностью опустите крышку;
- выполните сброс состояния выключателя «Аварийный останов» (для этого поверните по часовой стрелке, как показано стрелкой);
- нажмите кнопку «Работа» (D).

3.5. Как установить на место чашу и верх

После чистки поставьте чашу на место и убедитесь в том, что четыре штыря внизу правильно зафиксированы в четырёх отверстиях (К) машины; затем зафиксируйте чашу поворотом диска (О) по часовой стрелке. Опустите верх и надавите на него вниз так, чтобы штырь-фиксатор (М) защёлкнулся.

Глава 4. Обслуживание

ПРЕДОСТЕРЕЖЕНИЕ!

Выключите машину и отсоедините её от источника электрической энергии до начала любых работ по обслуживанию или чистке машины. В любом случае неработоспособности или повреждения машины обращайтесь в авторизованную изготовителем службу помощи.

4.1. Чистка

Машину следует чистить после каждого пользования, соблюдая при этом все правила, чтобы не допустить повреждения машины, а также чтобы соблюсти требования гигиены. Прежде всего, пользуясь деревянной или пластмассовой лопаточкой, удалите остатки теста; затем с помощью мягкой губки и тёплой воды аккуратно очистите поддон, спираль, тестоделитель и защитное устройство; насухо протрите всё бумажным кухонным полотенцем, затем протрите все упомянутые выше части машины, а затем и всю машину, мягкой чистой тканью с добавлением специального чистящего продукта, предназначенного для пищевых машин.

ПРЕДОСТЕРЕЖЕНИЕ!

Не рекомендуется использовать какие-либо химические продукты, которые оказывают абразивное действие или являются коррозионно-активными. Категорически запрещено пользоваться проточной водой, различным инструментом, грубыми или абразивными предметами, металлическими мочалками, губками и так далее, которые способны повредить поверхность и (или) представляют опасность с гигиенической точки зрения. Для того, чтобы поддержать эффективность и безопасность действия машины, необходимо проводить периодическое обслуживание (каждые шесть месяцев), выполняя при этом указанные ниже проверки и работы.

4.2. Натяжение цепи или ремня

Цепь и ремень следует натянуть в том случае, если при проверке обнаружено, что их натяжение ослабло, или если вращение спирали происходит не постоянно. Отвинтите крышку и заднюю крышку, ослабьте натяжение цепи с помощью маховичка (серия HTD и серия DN), или ослабьте натяжение ремня с помощью маховичка (серия DN). Затем натяните цепь с помощью инструментов (серия HTD и серия DN, кроме DN10/DN10B). Для серии DN воспользуйтесь отверткой для того, чтобы вращать винт натяжения. Если ремень или цепь слишком изношены, замените их.

4.3. Возможные неисправности и способы их устранения

Неисправность	Причина	Способ устранения
Не происходит пуск машины	<ul style="list-style-type: none">• Нет напряжения в источнике электрической энергии• Заблокирована кнопка «Аварийный останов»• Предохранительная решетка и (или) верх находятся в поднятом по-	<ul style="list-style-type: none">• Проверьте общий выключатель, разъём источника электрической энергии и электрический кабель• Поверните кнопку в направлении, указанном стрелкой

ложении

- Ручка «Общий выключатель» находится в положении «0»
- Ручка «Переключатель скорости» находится в положении «0»
- Таймер установлен на «0»

Спираль
вращается
не постоянно

Машина
останавливается
во время работы

Ослабили цепь или ремень

Перегорел плавкий
предохранитель

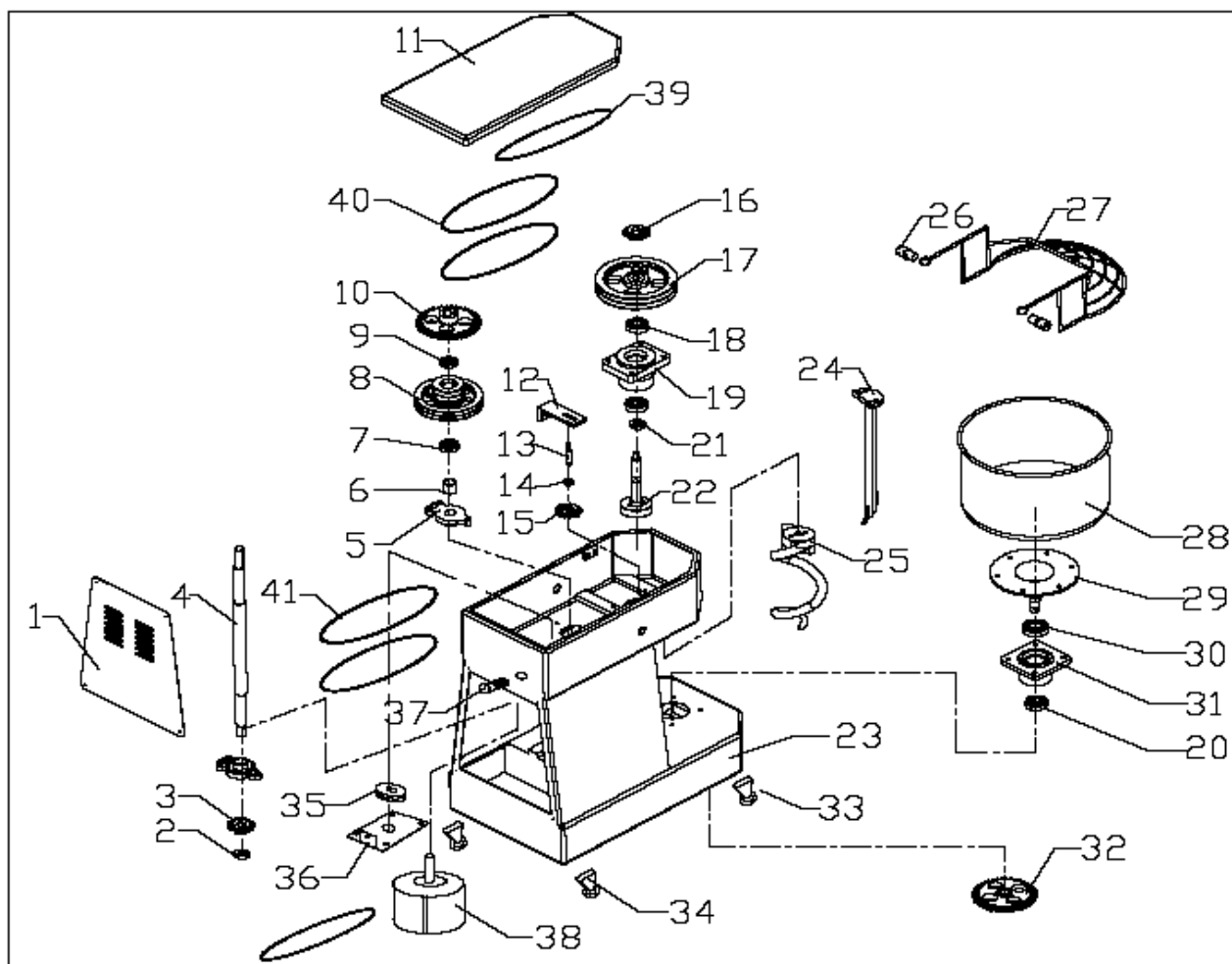
- Правильно опустите и решетку, и верх

Натяните цепь или ремень
в соответствии с
указаниями, приведёнными
в п. 4.2

Замените плавкий
предохранитель новым
предохранителем с такими
же техническими
характеристиками

Глава 5. Вид в разобранном состоянии и перечень запасных частей

5.1.1. Серия DN (кроме моделей DN10 и DN10B)

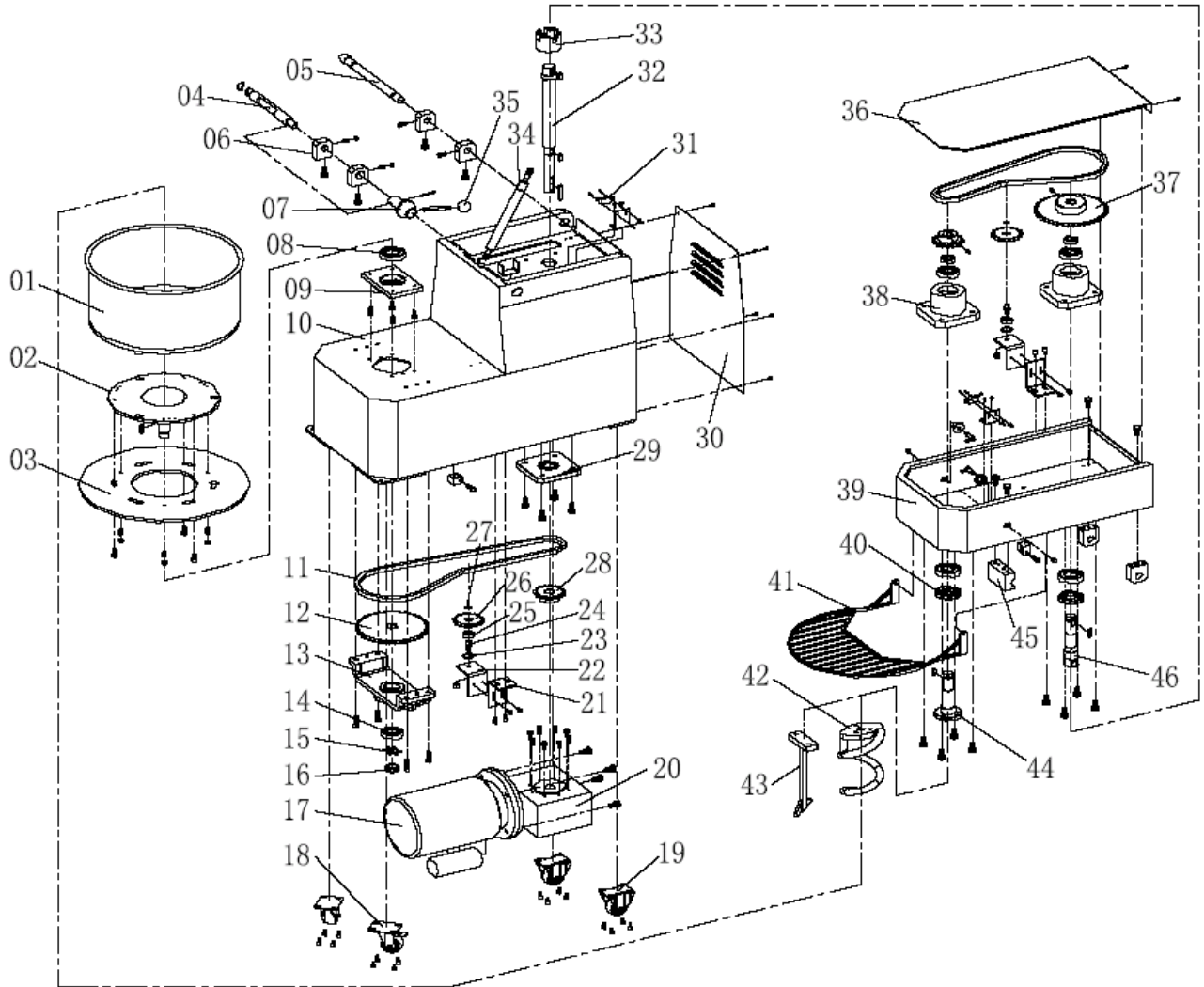


Поз.	Наименование	Кол-во	
1	Back cover	Задняя крышка	1
2	Nut M24	Гайка M24	1
3	Small chain wheel	Малое зубчатое колесо цепного привода	1
4	Transmission shaft	Вал трансмиссии	1
5	UCFA206 Bearing	Подшипник, тип UCFA206	2
6	Transmission shaft bush	Втулка вала трансмиссии	2
7	6006 Bearing	Подшипник, тип 6006	4
8	Transition tower wheel	Зубчатое колесо стойки	1
9	6005 Bearing	Подшипник, тип 6005	2
10	Transmission shaft Big chain wheel	Большое зубчатое колесо вала трансмиссии	1
11	Top cover	Верхняя крышка	1
12	Tensing wheel plate	Пластина колеса на-	1

		тяжого механизма	
13	axle	Ось	1
14	6001 axle6001	6001 ось 6001	1
15	Tightens the chain wheel	Натяжение цепного колеса	1
16	Stirs the axis chain wheel	Втулка оси зубчатого колеса цепи	1
17	Big band pulley	Большой шкив	1
18	305 axle	Ось 305	2
19	Stirs the bearing seat	Втулка гнезда подшипника	1
20	206 axle	Ось 206	1
21	Oil seal	Сальник	1
22	Stirs the axis	Втулка оси	1
23	Box body	Корпус	1
24	Center pole	Центрирующий штырь	1
25	Stirs the hook	Втулка крюка	1
26	The net covers the axis	Ось решетки	2
27	Grid	Решетка	1
28	Kneads dough the barrel	Чаша для теста	1
29	Kneads dough the barrel Transmission shaft	Вал привода чаши для теста	1
30	207 axle	Ось 207	2
31	Kneads dough the barrel Transmission shaft seat	Гнездо вала привода чаши для теста	1
32	Kneads dough the barrel Big chain wheel	Большое зубчатое колесо цепного привода чаши для теста	1
33	Trundle (belt braking)	Ножка-колёсико с тормозом	2
34	Trundle	Ножка-колёсико	2
35	Electrical machinery belt pulley	Шкив ременного электропривода	1
36	Electrical machinery board	Пластина механизма электропривода	1
37	Adjusting bolt	Регулировочный болт	1
38	Motor	Электродвигатель	1
39	Chain link	Цепная передача	2

40	B belt	Ремень В	2
41	A belt	Ремень А	2

5.1.2. Серия НТД, вид в разобранном состоянии



{{015

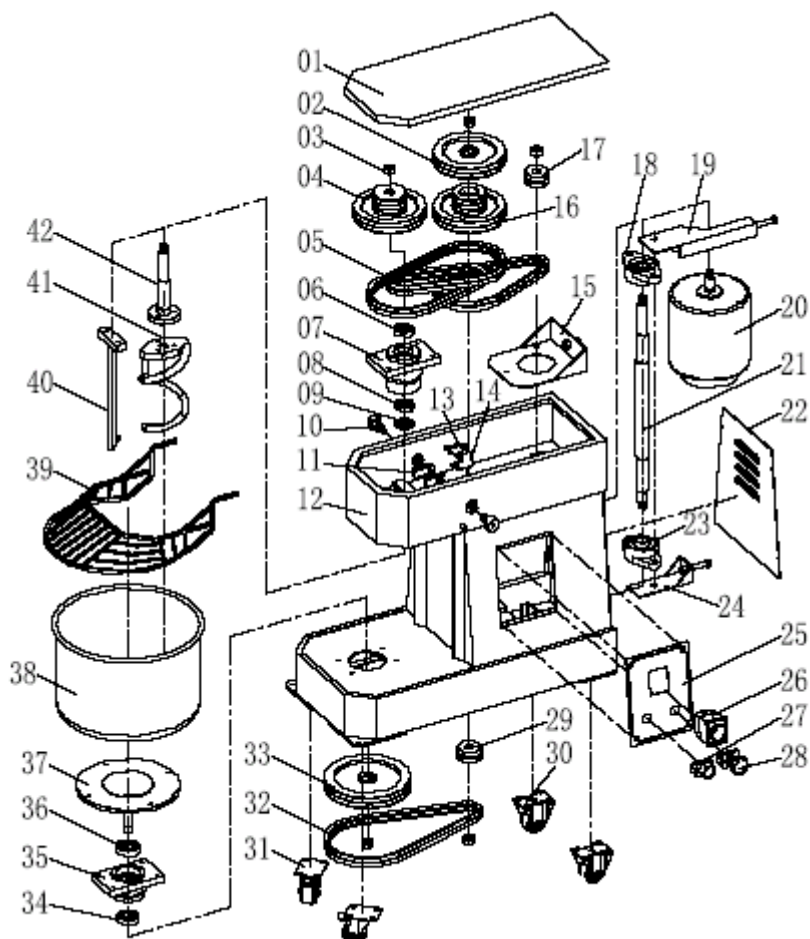
5.1.3. Серия НТД, перечень запасных частей

Поз.	Наименование	Кол-во	
1	Bowl	Чаша	1
2	Transmission flame	Диск трансмиссии	1
3	Locked Flame	Диск фиксатора	1
4	Locked shaft	Вал фиксатора	1
5	Gemel shaft	Вал близнеца	1
6	Gemel	Близнец	6
7	Locked Head	Головка фиксатора	1
8	6206 Bearing	Подшипник, тип 6206	3

9	Bearing base for Bowl	Гнездо подшипника чаши	1
10	Main Body	Корпус машины	1
11	Chain	Цепь	2
12	Chain Wheel	Зубчатое колесо привода цепи	1
13	Support Base for Bowl Chain wheel	Кронштейн для зубчатого колеса цепного привода чаши	1
14	Bearing	Подшипник	3
15	Washer	Шайба	1
16	Nut	Гайка	1
17	Motor	Электродвигатель	1
18	Universal Caster	Универсальное самоориентирующееся колёсико	2
19	Fixed Caster	Фиксированное колёсико	2
20	Transmission Box	Блок трансмиссии	1
21	Tensing wheel plate A	Пластина А натяжного колеса	1
22	Tensing wheel plate B	Пластина В натяжного колеса	1
23	Washer for hole	Шайба для отверстия	2
24	Tensing wheel axis	Ось колеса натяжного механизма	2
25	Bearing	Подшипник	2
26	Tensing wheel	Колесо натяжного механизма	2
27	Washer for axis	Шайба для оси	2
28	Small Chain Wheel	Малое зубчатое колесо цепного привода	2
29	UCFU206 Bearing	Подшипник, тип UCFU206	1
30	Back cover	Задняя крышка	1
31	Micro Switch	Микровыключатель	2
32	Middle Shaft	Промежуточный вал	1
33	Transmission Linker	Муфта трансмиссии	1
34	Air Spring	Пневматическая рессора	1
35	Handle ball	Шар рукоятки	1
36	Top Body Cover	Крышка верхнего корпуса	1
37	Chain Wheel	Зубчатое колесо привода цепи	1

38	Top Body Bearing Base	Гнездо подшипника верхнего корпуса	2
39	Top Body	Верхний корпус	1
40	Oil Seat	Гнездо сальника	2
41	Grid	Решетка	1
42	Hook	Крюк	1
43	Center pole	Центрирующий штырь	1
44	Stirs the axis	Втулка оси	1
45	Locked Block	Блок фиксатора	1
46	Transmission Shaft	Вал трансмиссии	1

5.1.4. Серии DN10 и DN10B, вид в разобранном состоянии



5.1.5. Серии DN10 и DN10B, перечень запасных частей

Поз.	Наименование	Кол-во
1	Top cover	1
2	Bit Belt Wheel	1

3	M16 Nut	Гайка M16	1
4	Tower Wheel B	Колесо В стойки	1
5	V Belt	Клиновой ремень	2
6	Bearing	Подшипник	2
7	Stirs the bearing seat	Втулка гнезда подшипника	1
8	6005 Bearing	Подшипник, тип 6005	2
9	Oil Seat	Гнездо сальника	1
10	Net Cover Screw	Винт решетчатой крышки	2
11	Net Cover Swicth Block	Блокировочный выключатель решетчатой крышки	1
12	Body	Корпус	1
13	Micro Switch	Микровыключатель	2
14	Micro Switch Frame	Рама микровыключателя	1
15	Adjustable board for Motor	Регулируемая пластина для электродвигателя	1
16	Tower Wheel A	Колесо А стойки	1
17	Small Belt Wheel	Малое колесо ременного привода	1
18	UCFL205 Bearing	Подшипник, тип UCFL205	2
19	Transmission Adjustable board A	Пластина А для регулировки трансмиссии	1
20	Motor	Электродвигатель	1
21	Transmission Shaft	Вал трансмиссии	1
22	Back Cover	Задняя крышка	1
23	UCFL205 Bearing	Подшипник, тип UCFL205	1
24	Transmission Adjustable board B	Пластина В для регулировки трансмиссии	1
25	Control Panel	Панель управления	1
26	Timer	Таймер	1
27	Start Bottom	Кнопка «Пуск»	1
28	Emergency Stop Bottom	Кнопка «Аварийный останов»	1
29	Small Belt Wheel	Малое колесо ременного привода	1
30	Fixed Caster	Фиксированное колёсико	2
31	Universal Caster	Универсальное самоориентирующееся колёсико	1
32	V Belt	Клиновой ремень	2
33	Big Belt Wheel B	Большое колесо В ременного привода	2
34	6004 Bearing	Подшипник, тип 6004	2
35	Kneads dough the barrel	Вал привода чаши для	1

	Transmission shaft	теста	
36	6205 Bearing	Подшипник, тип 6205	1
37	Transmission Frame	Рама трансмиссии	1
38	Bowl	Чаша	1
39	Gridr	Решетка	1
40	Hook	Крюк	1
41	Center pole	Центрирующий штырь	1
42	Stirs the axis	Втулка оси	1
	Transfer Switch for Reverse Function (Optional)	Переключатель «Реверс» (дополнительно)	1